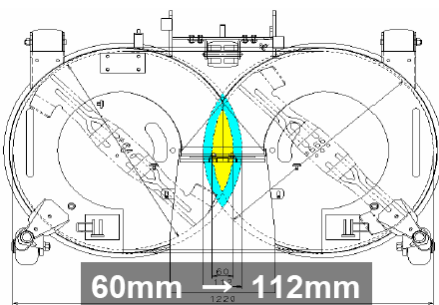


小型乗用ロータリーモア SXG326

New



天候や地形の変化に左右されずいかなる作業条件にも素早く対応するSXGシリーズ乗用ロータリーモア。モアナイフのオーバーラップが増し、きれいな仕上がりを可能にします。パワー・信頼性・耐久性を兼ね備えたSXGシリーズは、グリーン管理・公園管理などターフ管理作業において最高のパフォーマンスを発揮します。



112mmのオーバーラップにより優れたカッピング性能が得られます。



空気の流入口を拡大し、集草能力を向上しました。



多量の空気により、刈取った芝の流れがスムーズになりました。

New



PTO レバー

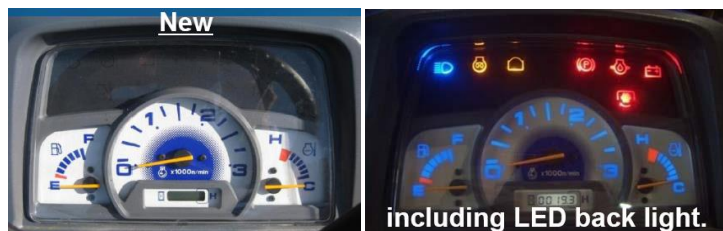
スロットルレバー

インストルメント・パネル

視認性が向上したメーターパネルは、操作性と作業性UPに寄与します。

夜間でも見やすいLEDバックライトの採用により暗がりでの操作性も確保されます。

手動スロットル・レバーとPTOレバー位置は右足のスペース確保の為、ステアリングの対向上に配置しています。



ハイダンプ式集草機

ハイダンプ集草コレクターは、以前より高く上がるため、トラックへの高所排出が可能になりました。

ダンプ用油圧シリンダーのガードが取り付けられシリンダーを保護します。

ダンプ
シリンダー
ガード



1,974mm

1,970mm

安全装置



車体には、エンジンフード/シート着座/集草機格納・安全スイッチが装備されています。エンジン運転中に各スイッチが反応すると、エンジンは自動停止します。

仕様	SXG326
車両寸法(mm): 全長 X 全幅 X 全高	3320 X 1440 X 1850
重量(Kg)	815
ホイールベース(mm)	1450
エンジン	E3112-UG 水冷3気筒ディーゼルエンジン:1123CC
出力(ネット)	216ps - 2600rpm
燃料タンク(L)	21
走行速度(Km/h)	前進:0~16.3 / 後進:0~11
モアサイズ(インチ/cm)	54 / 1372
コレクター容量(L)	620

【お問合せ先】

株式会社 **ミクニ**
環境グリーン事業部 TEL: 03-3833-7684

各営業所及びランドスケープ営業グループまで、お問合せ下さい。

【製造元】

井関農機株式会社
〒116-8541 東京都荒川区西日暮里 5-3-14

*製品の仕様及び外観は、予告無く変更される場合があります。
*カタログと実際の製品の色調は、撮影状況・印刷により異なる場合があります。

© Mikuni Corp. All Rights Reserved