

7400A TerrainCut™ Rough Fairway Mower



JOHN DEERE

PARTS CATALOG

7400A TerrainCut™ Rough Fairway Mower

PC11734 (Nov-23) English

John Deere Turf Care

Worldwide Edition
Printed in U.S.A. (Revised)
COPYRIGHT © 2023
DEERE & COMPANY
Moline, Illinois
All rights reserved

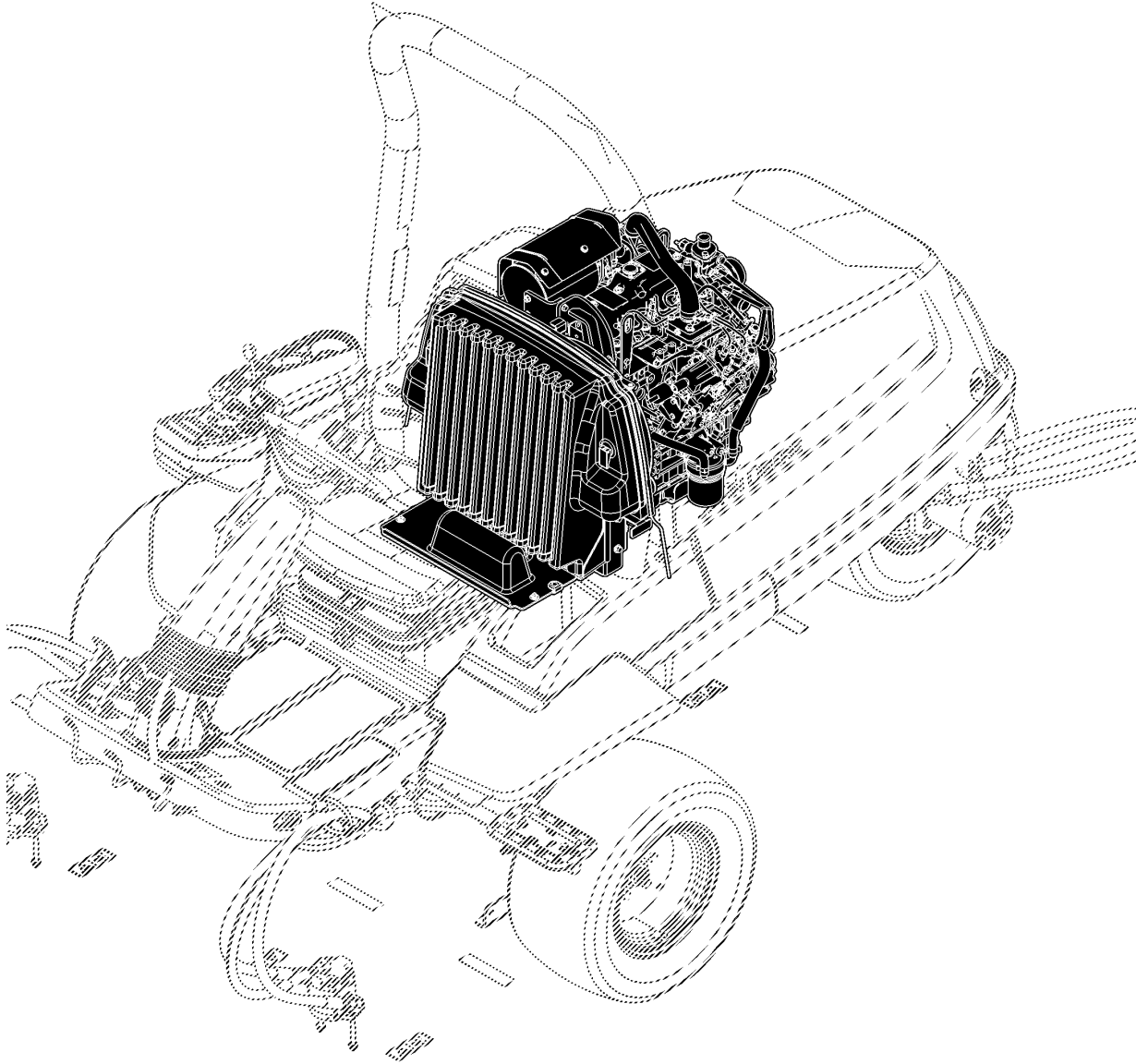


Primary Pictorial Index
Index d'illustrations principal
Hauptbildindex
Indice principale illustrato
Índice primario de ilustraciones
Huvudbildregister

PU11590 A.1

20-	1
20-	2

20



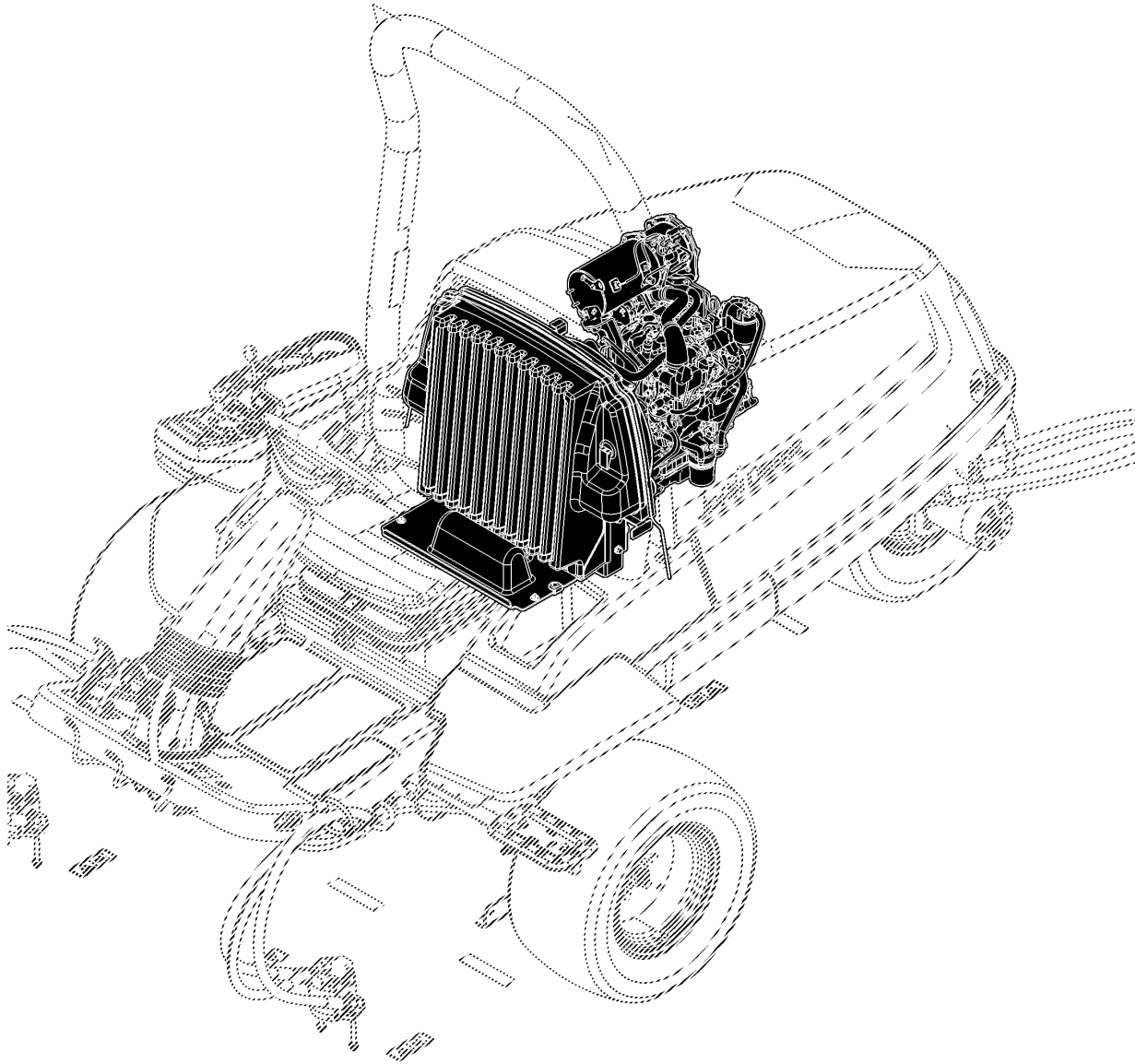
PU11590

Primary Pictorial Index
Index d'illustrations principal
Hauptbildindex
Indice principale illustrato
Índice primario de ilustraciones
Huvudbildregister

21-	1
21-	2

PU11592 A.1

21



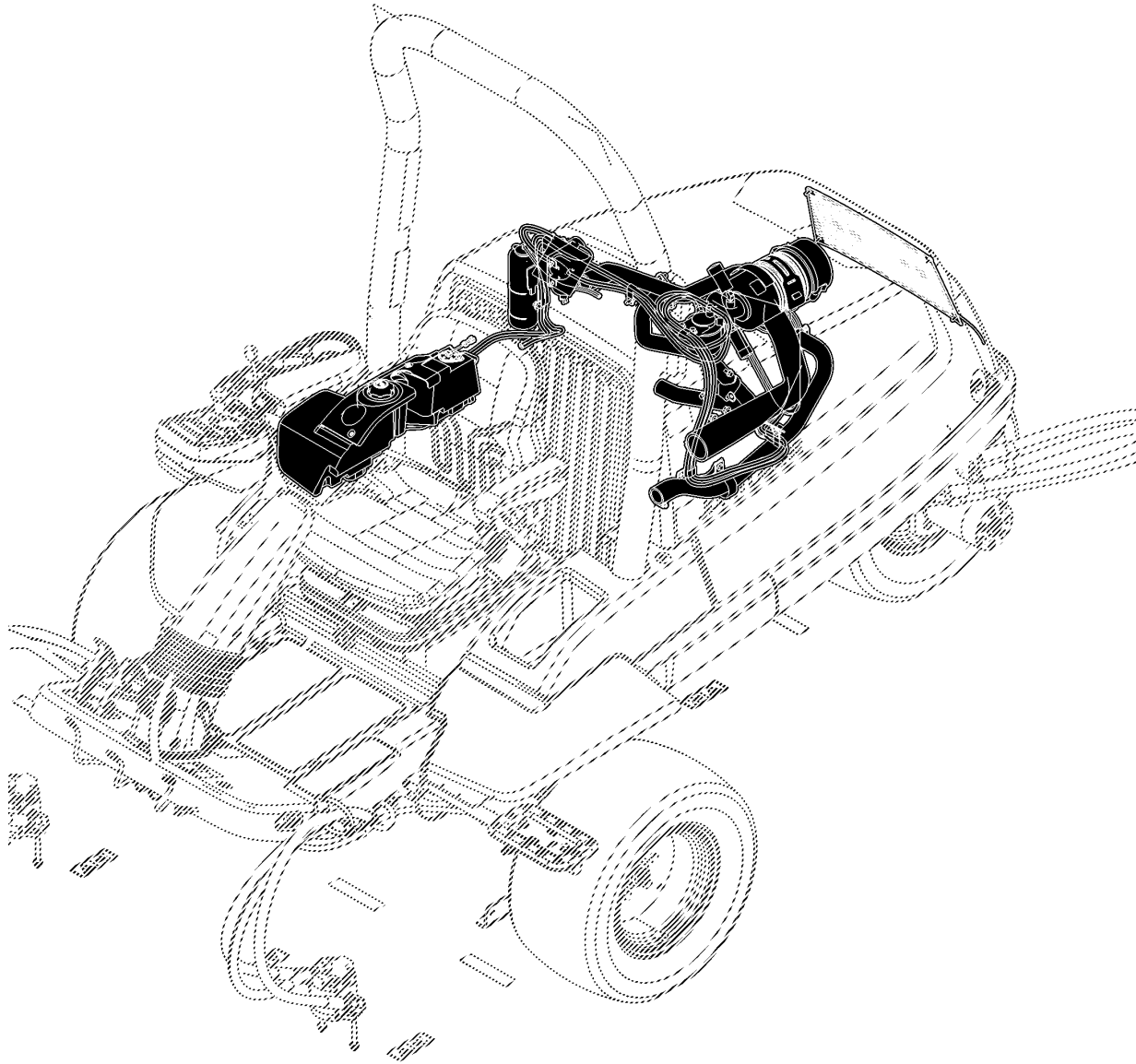
PU11592

Primary Pictorial Index
Index d'illustrations principal
Hauptbildindex
Indice principale illustrato
Índice primario de ilustraciones
Huvudbildregister

30-	1
30-	2

PU11589 A.1

30



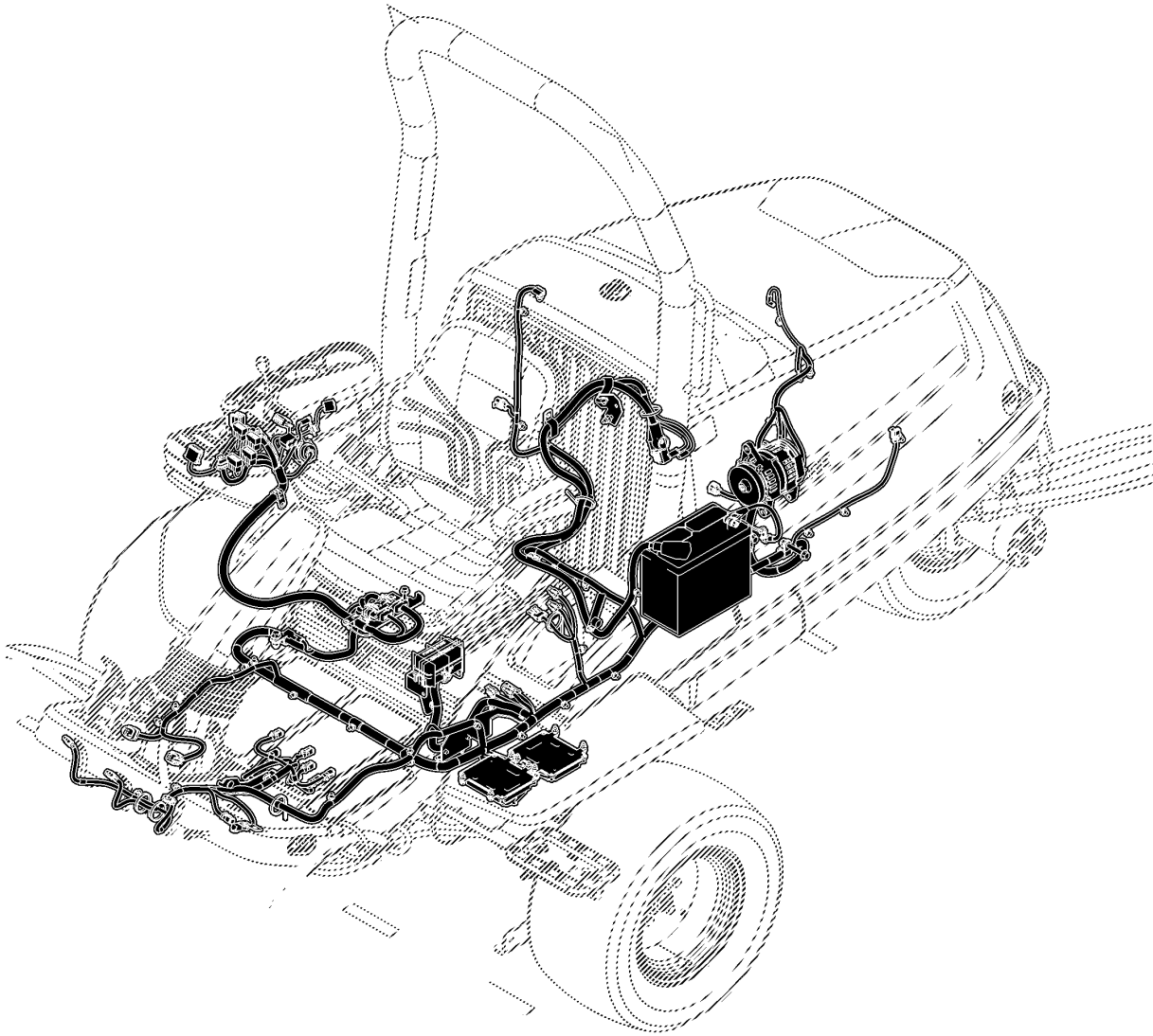
PU11589

Primary Pictorial Index
Index d'illustrations principal
Hauptbildindex
Indice principale illustrato
Índice primario de ilustraciones
Huvudbildregister

40-	1
40-	2
40-	3

PU11586 A.1

40

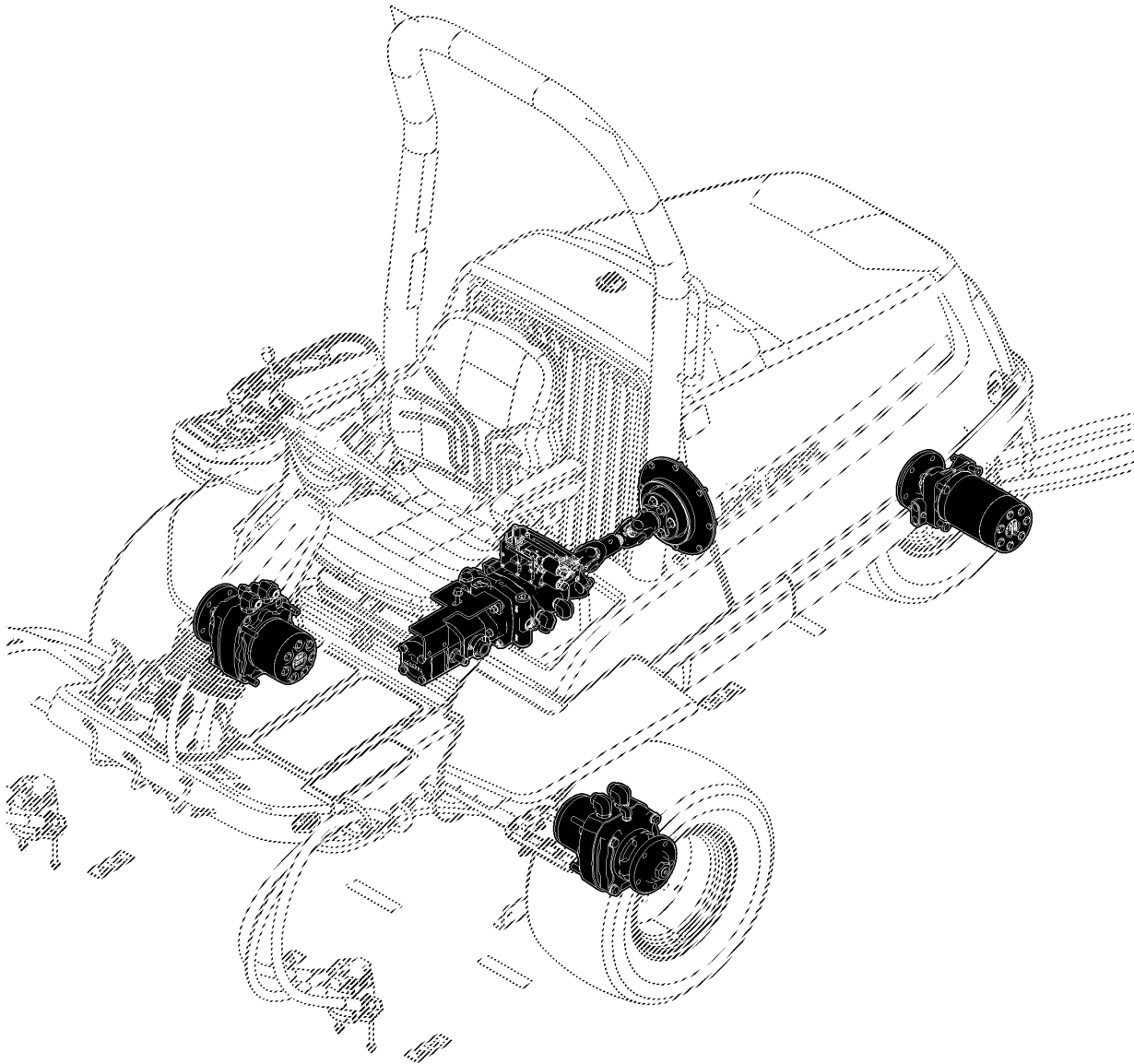


PU11586

Primary Pictorial Index
Index d'illustrations principal
Hauptbildindex
Indice principale illustrato
Índice primario de ilustraciones
Huvudbildregister

PU11480 A.1

50

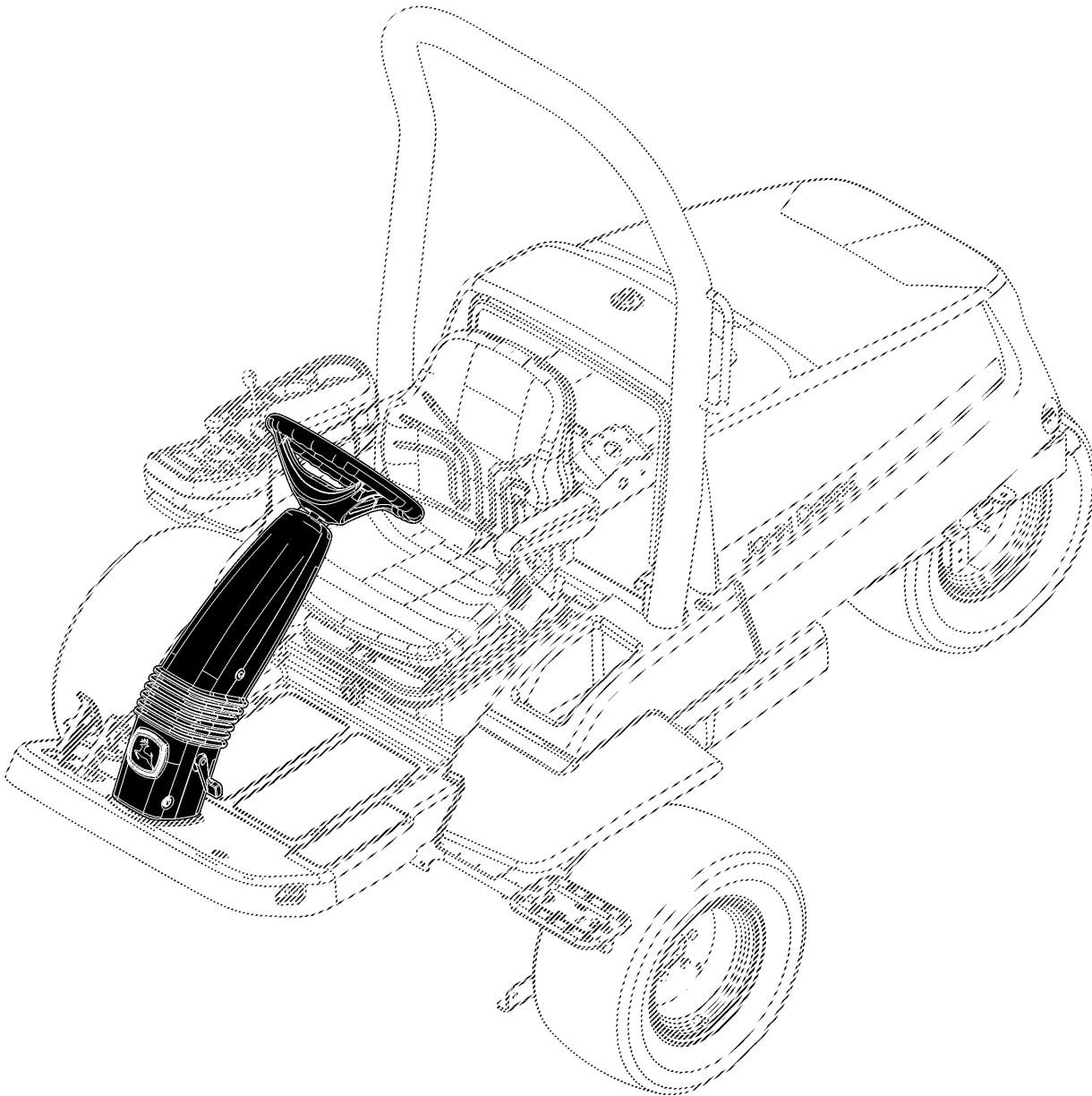


PU11480

Primary Pictorial Index
Index d'illustrations principal
Hauptbildindex
Indice principale illustrato
Índice primario de ilustraciones
Huvudbildregister

PU11564 A.1

60



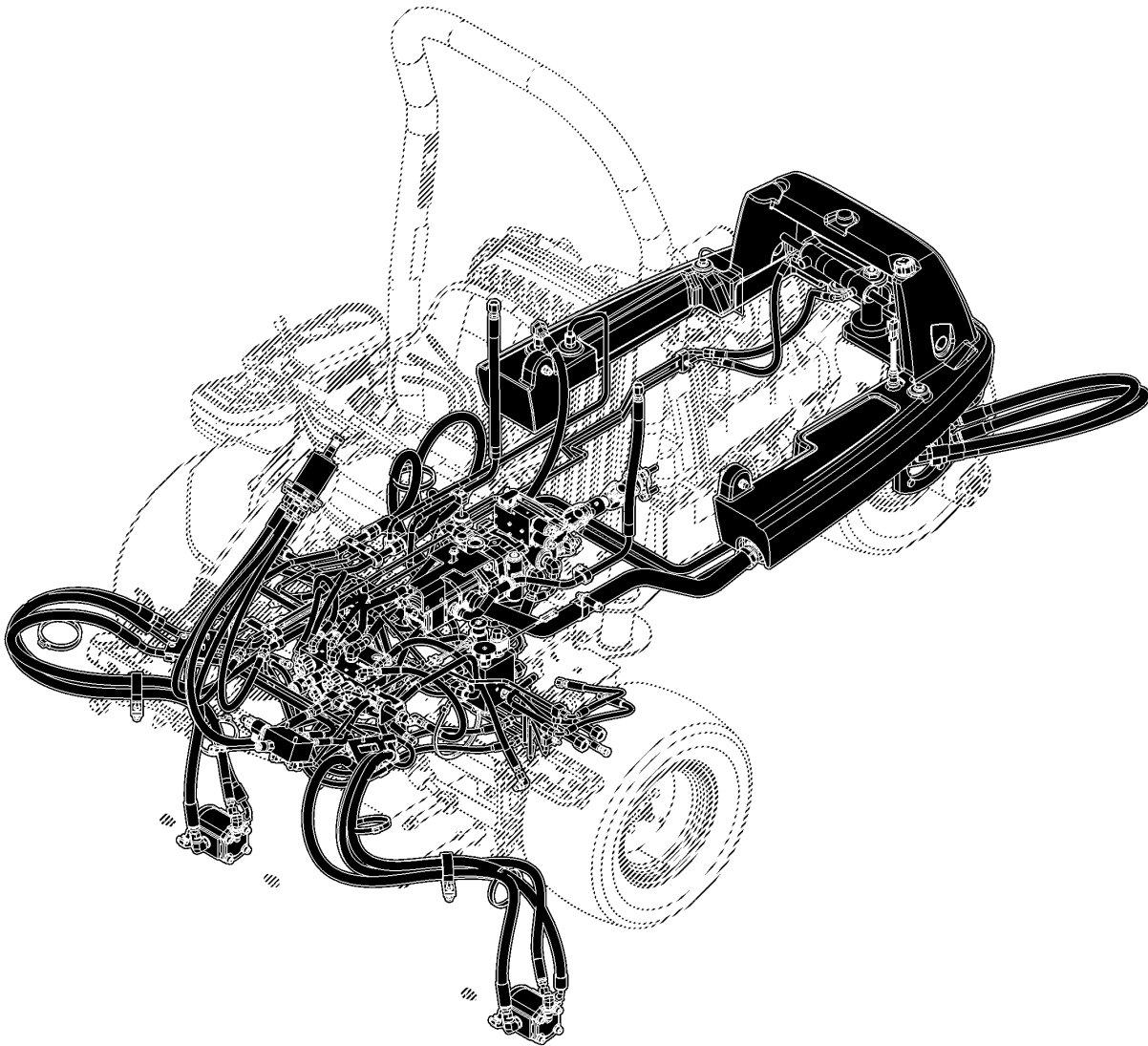
PU11564

Primary Pictorial Index
Index d'illustrations principal
Hauptbildindex
Indice principale illustrato
Índice primario de ilustraciones
Huvudbildregister

70-	1
70-	2

PU11363 A.1

70



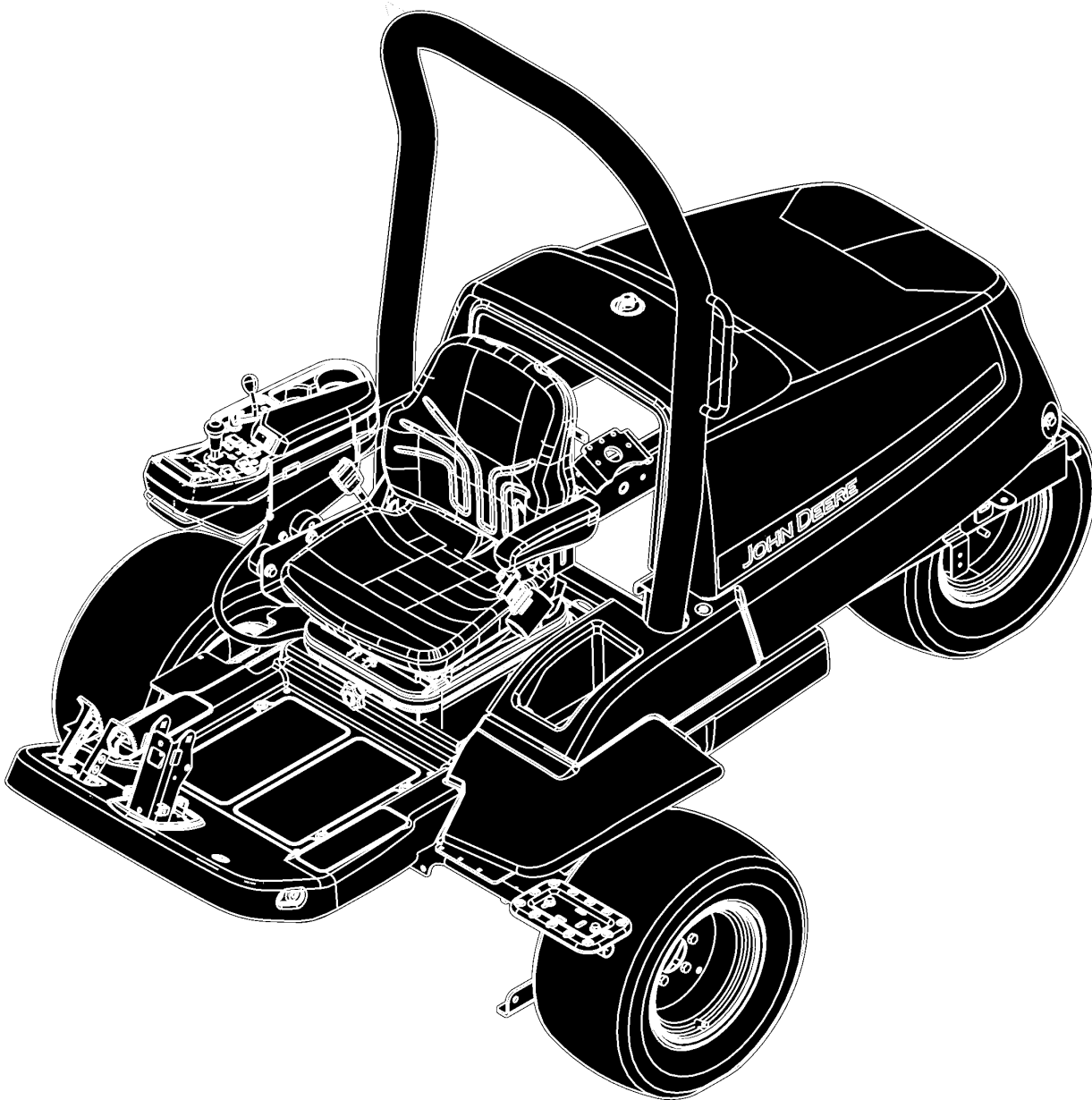
PU11363

Primary Pictorial Index
Index d'illustrations principal
Hauptbildindex
Indice principale illustrato
Índice primario de ilustraciones
Huvudbildregister

80-	2
80-	1
80-	

PU11464 A.1

80

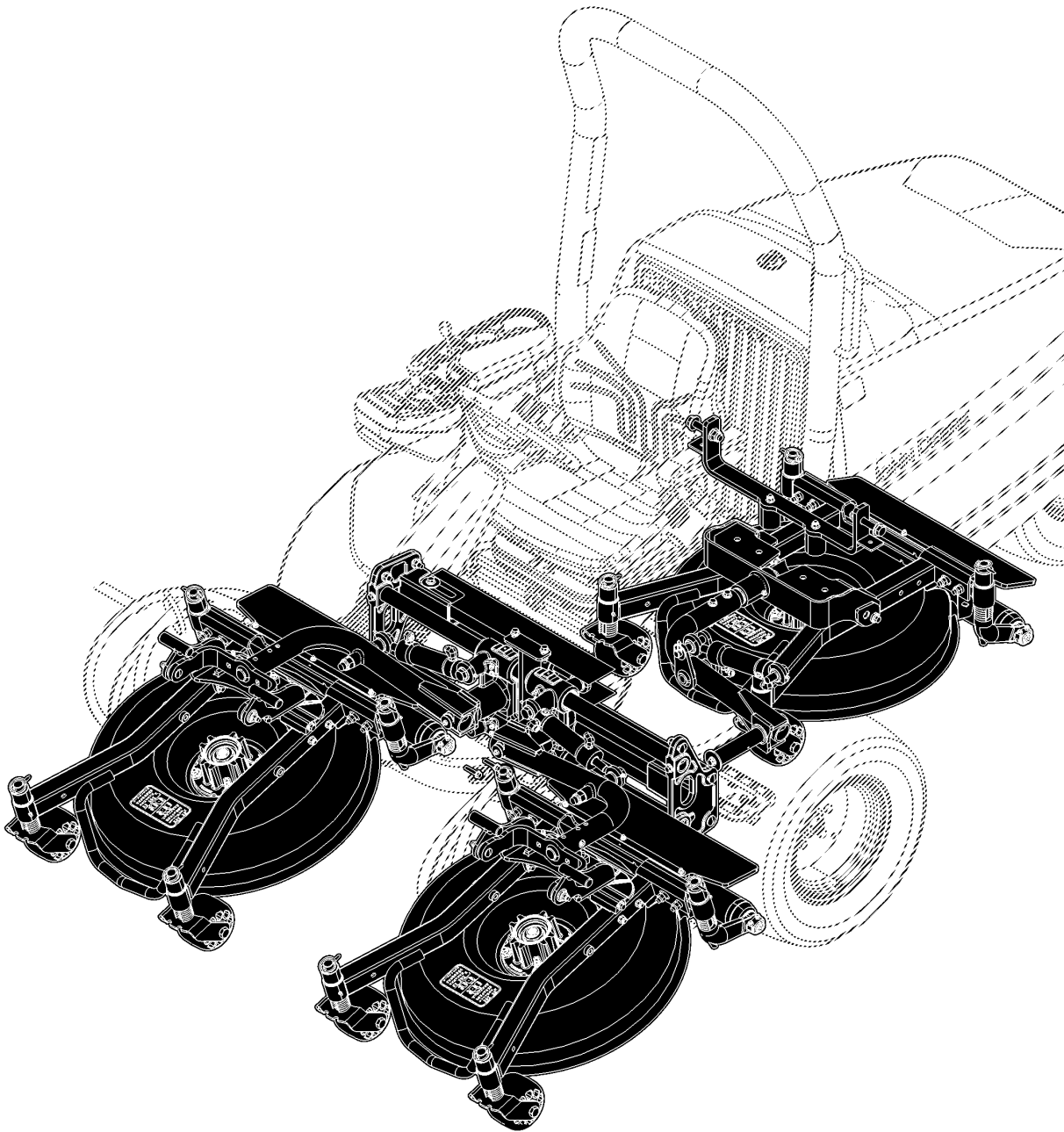


PU11464

Primary Pictorial Index
Index d'illustrations principal
Hauptbildindex
Indice principale illustrato
Índice primario de ilustraciones
Huvudbildregister

PU11355 A.1

85



PU11355

7400A TerrainCut™ Rough Fairway Mower, Final Tier 4

PU12439 A.1



PU12439

7400A TerrainCut™ Rough Fairway Mower 3WD (Diesel)

2014 Model (Serial No. 1TC740AV++N010001–020000)

2015 Model (Serial No. 1TC740AV++N020001–030000)

2016 Model (Serial No. 1TC740AV++N030001–040000)

2017 Model (Serial No. 1TC740AV++N040001–050000)

2018 Model (Serial No. 1TC740AV++N050001–060000)

2019 Model (Serial No. 1TC740AV++N060001– 065000)

2019.5 Model (Serial No. 1TC740AV++N065001– 070000)

2020 Model (Serial No. 1TC7400A++V070001– 080000)

2021 Model (Serial No. 1TC7400A++V080001– 090000)

2022 Model (Serial No. 1TC7400A++V090001–100000)

2023 Model (Serial No. 1TC7400A++V100001–110000)

2024 Model (Serial No. 1TC7400A++V110001–)

(Specifications and design subject to change without notice)

7400A TerrainCut™ Rough Fairway Mower, Non Tier 4

PU12440 A.1



PU12440

7400A TerrainCut™ Rough Fairway Mower 3WD (Diesel)

2014 Model (Serial No. 1TC740AU++N010001–020000)

2015 Model (Serial No. 1TC740AU++N020001–030000)

2016 Model (Serial No. 1TC740AU++N030001–040000)

2017 Model (Serial No. 1TC740AU++N040001–050000)

2018 Model (Serial No. 1TC740AU++N050001–060000)

2019 Model (Serial No. 1TC740AU++N060001– 070000)

2020 Model (Serial No. 1TC7400A++U070001– 080000)

2021 Model (Serial No. 1TC7400A++U080001– 090000)

2022 Model (Serial No. 1TC7400A++U090001– 100000)

2023 Model (Serial No. 1TC7400A++U100001–110000)

2024 Model (Serial No. 1TC7400A++U110001–)

(Specifications and design subject to change without notice)

Product Identification and Serial Number Plate

An individual product identification and serial number is assigned to each machine. When writing about or filling out warranty claims, use all the characters shown on the plate.

Example: 1TC740AV++N010001

- 1TC- Factory Designation (Turf Care)
- 740A- Model or Machine Designation (7400A TerrainCut™ Rough Fairway Mower)
- V- Configuration Code
- +- Random Number
- +- Calendar Year of Manufacture
- N- Type of Wheel Drive
- 010001- Serial Number

Product Configuration Code

The configuration "alpha" code identifies a variation of a product. Example: A machine may be manufactured as a two-wheel or four-wheel drive unit, and be shipped with standard or wide cutting units; thus four variations of the same machine exist. It also identifies different products which have the same model or machine designation (a tractor and an attachment tiller may have the same model numbers). If no configuration "alpha" code is required, space is filled in with an "X".

Serial Number Listing Information

Serial number information is listed to show on which machines each part can be used; for example:

- **The part can be used on all products.**
- 000000** - **The part can be used on products beginning with the serial number listed.**
- **000000** **The part can be used on products up to and including the serial number listed.**
- 000000** - **000000** **The part can be used on products between and including the serial number listed.**

When XXXXXX's are listed in place of a serial number, a serial number change was made, but the exact serial number was not available at the time of publication.

To The Customer

The part numbers in this Parts Catalog were correct at the time of publication. Per John Deere policy, we continuously improve our products. Therefore, when ordering parts verify the part numbers with your dealer.

SI Units of Measure

Metric dimensions are provided as applicable throughout this parts catalog.

Bolt and Cap Screw Strength Identification

Bolts and cap screws required to have high-strength qualities equivalent to metric property class 10.9 (SAE grade 8) or higher are identified throughout this catalog by the description 10.9, 12.9 or 14.9. All standard bolts and cap screws are metric property class 8.8 (SAE grade 5) or lower.

Illustrations

Illustrations in this catalog are only intended as a reference for dealers and customers. These illustrations do not necessarily represent the exact view of the parts.

Box-Enclosed Illustrations

Box-enclosed keyed parts in the illustration are available as a service assembly or an attachment. These parts may also include parts not available for service. The illustrations may not show all individual parts of an attachment. A box not keyed includes non-current parts.

Orientation Of Product

An arrow shown with an illustration is to indicate the direction of product forward travel. Right Hand (RH) and Left Hand (LH) sides are determined by product forward travel.

Orientation of Engine

Right Hand (RH) and Left Hand (LH) sides are determined by standing at flywheel and facing the engine.

John Deere Remanufactured Components

The REMAN parts listed in this catalog are intended for the repair or replacement of failed or worn original equipment components. John Deere Reman components are manufactured to stringent John Deere standards and produced to original John Deere specifications that incorporates the latest design and performance improvement updates.

Ag and Turf Turf and Utility — Trademarks

7-Iron™	Quik-Trak™	Mulch On Demand™
Aercore™	Ready To Mow™	Trail Gator™
Auto 4x4 Wheel Drive™	RGator™	Turf Gator™
AutoConnect™	Roll-Gard™	X700™
AutoTrac™	iMatch™	ZTrak™
Buck™	John Deere™	Funk™
Gator™	SelectSpray™	iTorque™
Greens Tender™	TerrainCut™	Phoenix™
Precision Cut Reel™	E-Gator™	PowerTech™
PrecisionCut™	eHydro™	TMII™
ProGator™	EZtrak™	TMIII™

Ag and Turf Tractor — Terms and Abbreviations

Phrase	Meaning	Phrase	Meaning
2WD	Two Wheel Drive	NA	Not Applicable
4WD	Four Wheel Drive	OD	Outside Diameter
A/C	Air Conditioning	OOS	Open Operator's Station
AH	Ampere-hour	OPTION	Option
ALSO ORDER	Also Order	OR	Or
AND	And	ORDER	Order
APPL	This Application Only	ORDER WITH	Order With
AR	As Required	OS	Oversize
CAC	Charge Air Cooler	PC-HYDRAULICS	Pressure Compensated Hydraulics
CTL	Cut To Length	PFC-HYDRAULICS	Pressure and Flow Compensated Hydraulics
DEF	Diesel Exhaust Fluid	PKG	Package of
ECU	Engine Control Unit	PST	Power Shift Transmission
EGR	Exhaust Gas Recirculation	PTO	Power Take-Off
FOR	For	REAR	Rear
FRONT	Front	REMAN	Remanufactured
FT4	Final Tier 4 / Stage-IV	RH	Right Hand
HCS	Hydraulic Cab Suspension	ROPS	Roll Over Protection Structure
HI-LO	High-Low	SCR	Selective Catalytic Reduction
HMS	Headland Management System	SCV	Selective Control Valve
HVAC	Heating, Ventilation and Air Conditioning	SFA	Front Axle Suspension Control Unit and/Or Cab Suspension Unit
ICV	Independent Control Valve	SSU	Control Unit for Steering System (AutoTrac™)
ID	Inside Diameter	STD	Standard
INCLUDES	Includes	SUB FOR	Substitute For

Phrase	Meaning	Phrase	Meaning
IT4	Interim Tier 4 / Stage-IIIb	T2	Tier 2 / Stage-II
KIT	Kit	T3	Tier 3 / Stage-IIIa
LGTH	Length	TCU	Transmission Control Unit
LH	Left Hand	TK	Thickness
LS	Load Sensing	UP	Upper
LTC	Low Temperature Circuit	USE WITH	Use With
MARKED	Marked	W/	With
MF	Make From	W/O	Without
MFWD	Mechanical Front Wheel Drive	Z	Gear and Sprocket Teeth Number

7400A TerrainCut™ Rough Fairway Mower, Final Tier 4

PU12439 A.1



PU12439

7400A TerrainCut™ Rough Fairway Mower 3WD (Diesel)
2014 Model (Serial No. 1TC740AV++N010001–020000)
2015 Model (Serial No. 1TC740AV++N020001–030000)
2016 Model (Serial No. 1TC740AV++N030001–040000)
2017 Model (Serial No. 1TC740AV++N040001–050000)
2018 Model (Serial No. 1TC740AV++N050001–060000)
2019 Model (Serial No. 1TC740AV++N060001– 065000)
2019.5 Model (Serial No. 1TC740AV++N065001– 070000)
2020 Model (Serial No. 1TC7400A++V070001– 080000)
2021 Model (Serial No. 1TC7400A++V080001– 090000)
2022 Model (Serial No. 1TC7400A++V090001–100000)
2023 Model (Serial No. 1TC7400A++V100001–110000)
2024 Model (Serial No. 1TC7400A++V110001–)

(Specifications and design subject to change without notice)

7400A TerrainCut™ Rough Fairway Mower, Non Tier 4

PU12440 A.1



PU12440

7400A TerrainCut™ Rough Fairway Mower 3WD (Diesel)

2014 Model (Serial No. 1TC740AU++N010001–020000)

2015 Model (Serial No. 1TC740AU++N020001–030000)

2016 Model (Serial No. 1TC740AU++N030001–040000)

2017 Model (Serial No. 1TC740AU++N040001–050000)

2018 Model (Serial No. 1TC740AU++N050001–060000)

2019 Model (Serial No. 1TC740AU++N060001– 070000)

2020 Model (Serial No. 1TC7400A++U070001– 080000)

2021 Model (Serial No. 1TC7400A++U080001– 090000)

2022 Model (Serial No. 1TC7400A++U090001– 100000)

2023 Model (Serial No. 1TC7400A++U100001–110000)

2024 Model (Serial No. 1TC7400A++U110001–)

(Specifications and design subject to change without notice)

Plaque d'identification de produit et plaque constructeur

Une identification de produit et un numéro de série sont attribués à chaque machine. Inclure l'ensemble des caractères visibles sur la plaque en écrivant au sujet d'une réclamation sous garantie ou en remplissant celle-ci.

Exemple: 1TC740AV++N010001

- 1TC- Désignation d'usine (Turf Care)
- 740A- Désignation de modèle ou de machine (Tondeuse de fairway rough TerrainCut™ 7400A)
- V- Code de configuration
- + - Nombre au hasard
- + - Année civile de fabrication
- N- Type de roue motrice
- 010001- Numéro de série

Code de configuration produit

Le code de configuration "alpha" signale qu'il s'agit d'une variation de produit. Exemple: une machine fabriquée en tant qu'unité à deux ou quatre roues motrices, puis expédiée avec des unités de coupe standard ou large; donc, il existe quatre variations de la même machine. Il sert aussi à identifier différents produits ayant la même désignation de modèle ou de machine. (Un tracteur et un cultivateur-accessoire peuvent avoir le même numéro de modèle.) Si aucun code de configuration "Alpha" n'est nécessaire, ce champ est rempli d'un "X".

Informations concernant la liste des numéros de série

Le numéro de série est donné dans la liste pour indiquer sur quelles machines chaque pièce peut être utilisée.

- **La pièce peut être utilisée sur tous les produits.**
- 000000** - **La pièce peut être utilisée sur tous les produits à partir du numéro de série indiqué.**
- **000000** **La pièce peut être utilisée sur tous les produits jusqu'au numéro de série indiqué inclus.**
- 000000** - **000000** **La pièce peut être utilisée sur tous les produits entre les numéros de série indiqués inclus.**

Le XXXXXX à la place du numéro de série signale que celui-ci a été modifié mais que le nouveau numéro de série n'était pas encore disponible au moment de la publication du catalogue.

Au client

Les numéros de référence dans ce catalogue de pièces étaient corrects au moment de la publication. Chez John Deere, notre politique est celle d'une amélioration continue des produits que nous fabriquons. Lors de la commande de pièces, il est donc recommandé de vérifier les numéros de référence auprès du concessionnaire.

Unités de mesure SI

Les dimensions sont données en unités métriques, le cas échéant, dans ce catalogue pièces.

Identification de la résistance des boulons

Les boulons devant présenter des caractéristiques de haute résistance de qualité au moins équivalente à la classe de propriété métrique 10.9 (catégorie SAE 8) sont identifiés tout au long de ce catalogue par la description 10.9, 12.9 ou 14.9. Tous les boulons standard sont de classe de propriété métrique 8.8 (catégorie SAE 5) ou inférieure.

Illustrations

Les illustrations de ce catalogue ne sont fournies qu'à titre de référence pour les concessionnaires et les clients. Ces illustrations ne sont pas forcément une reproduction exacte de la vue des pièces.

Illustrations encadrées

Les pièces indiquées avec un numéro de légende dans l'encadré sont disponibles en tant qu'ensemble de rechange ou accessoire. Ces pièces peuvent aussi comporter des pièces non réparables/remplaçables. Il se peut que toutes les pièces d'un accessoire ne figurent pas dans une illustration. Un encadré sans légende contient des pièces périmées.

Orientation du produit

Les flèches sur certaines illustrations désignent le sens de marche avant du produit. Les côtés droit et gauche sont déterminés par rapport au sens de marche avant du produit.

Orientation du moteur

Les côtés droit et gauche sont déterminés en se mettant devant le volant-moteur et en faisant face au moteur.

Composants réusinés John Deere

Les pièces de REMAN répertoriées dans ce catalogue sont destinées à la réparation ou au remplacement de composants d'équipement d'origine qui sont cassés ou usés. Les composants John Deere Reman sont fabriqués selon les normes strictes de John Deere et de manière à être conformes aux spécifications d'origine John Deere comprenant les dernières améliorations apportées à la conception et en termes de rendement.

Gazon et utilitaires Ag and Turf — Marques commerciales

7-Iron™	Quik-Trak™	Mulch On Demand™
Aercore™	Ready To Mow™	Trail Gator™
Auto 4x4 Wheel Drive™	RGator™	Turf Gator™
AutoConnect™	Roll-Gard™	X700™
AutoTrac™	iMatch™	ZTrak™
Buck™	John Deere™	Funk™
Gator™	SelectSpray™	iTorque™
Greens Tender™	TerrainCut™	Phoenix™
Precision Cut Reel™	E-Gator™	PowerTech™
PrecisionCut™	eHydro™	TMII™
ProGator™	EZtrak™	TMIII™

Tracteur Ag and Turf— Terminologie et abréviations

Expression	Signification	Expression	Signification
2WD	Transmission deux roues motrices	NA	Sans objet
4WD	Transmission quatre roues motrices	OD	Diamètre extérieur
A/C	Climatisation	OOS	Plate-forme de conduite
AH	Intensité par heure	OPTION	Option
ALSO ORDER	À commander également	OR	Ou
AND	Et	ORDER	Commander
APPL	Cette application uniquement	ORDER WITH	À commander avec
AR	Selon le besoin	OS	Surdimensionné
CAC	Refroidisseur d'air de suralimentation	PC-HYDRAULICS	Circuit hydraulique à compensation de pression
CTL	À couper à la longueur voulue	PFC-HYDRAULICS	Circuit hydraulique à compensation de pression et de débit
DEF	Liquide d'échappement diesel	PKG	Paquet de
ECU	Contrôleur de moteur	PST	Servotransmission
EGR	Recirculation des gaz d'échappement	PTO	Prise de force
FOR	Pour	REAR	Arrière
FRONT	Avant	REMAN	Pièce réusinée
FT4	Tier 4 Final / Phase IV	RH	Côté droit
HCS	Suspension de cabine hydraulique	ROPS	Arceau de sécurité
HI-LO	Gamme haute/basse	SCR	Réduction catalytique sélective
HMS	Système électronique de bouts de champ	SCV	Distributeur auxiliaire
HVAC	Système de chauffage, ventilation et climatisation	SFA	Contrôleur de suspension d'essieu avant et/ou suspension de cabine
ICV	Distributeur indépendant	SSU	Contrôleur pour système de direction (AutoTrac™)
ID	Diamètre intérieur	STD	Standard
INCLUDES	Comprend	SUB FOR	Remplace

Expression	Signification	Expression	Signification
IT4	Interim Tier 4 / Phase-IIIB	T2	Tier 2 / phase II
KIT	Kit	T3	Tier 3 / Phase-IIIA
LGTH	Longueur	TCU	Contrôleur de la transmission
LH	Côté gauche	TK	Épaisseur
LS	Signal de charge	UP	Supérieur
LTC	Circuit basse température	USE WITH	À utiliser avec
MARKED	Marqué	W/	Avec
MF	À confectionner à partir de	W/O	Sans
MFWD	Pont avant mécanique	Z	Nombre de dents d'engrenage et de roue dentée

7400A TerrainCut™ Rough Fairway Mower, Final Tier 4

PU12439 A.1



PU12439

7400A TerrainCut™ Rough Fairway Mower 3WD (Diesel)

2014 Model (Serial No. 1TC740AV++N010001–020000)

2015 Model (Serial No. 1TC740AV++N020001–030000)

2016 Model (Serial No. 1TC740AV++N030001–040000)

2017 Model (Serial No. 1TC740AV++N040001–050000)

2018 Model (Serial No. 1TC740AV++N050001–060000)

2019 Model (Serial No. 1TC740AV++N060001– 065000)

2019.5 Model (Serial No. 1TC740AV++N065001– 070000)

2020 Model (Serial No. 1TC7400A++V070001– 080000)

2021 Model (Serial No. 1TC7400A++V080001– 090000)

2022 Model (Serial No. 1TC7400A++V090001–100000)

2023 Model (Serial No. 1TC7400A++V100001–110000)

2024 Model (Serial No. 1TC7400A++V110001–)

(Specifications and design subject to change without notice)

7400A TerrainCut™ Rough Fairway Mower, Non Tier 4

PU12440 A.1



PU12440

7400A TerrainCut™ Rough Fairway Mower 3WD (Diesel)

2014 Model (Serial No. 1TC740AU++N010001–020000)

2015 Model (Serial No. 1TC740AU++N020001–030000)

2016 Model (Serial No. 1TC740AU++N030001–040000)

2017 Model (Serial No. 1TC740AU++N040001–050000)

2018 Model (Serial No. 1TC740AU++N050001–060000)

2019 Model (Serial No. 1TC740AU++N060001– 070000)

2020 Model (Serial No. 1TC7400A++U070001– 080000)

2021 Model (Serial No. 1TC7400A++U080001– 090000)

2022 Model (Serial No. 1TC7400A++U090001– 100000)

2023 Model (Serial No. 1TC7400A++U100001–110000)

2024 Model (Serial No. 1TC7400A++U110001–)

(Specifications and design subject to change without notice)

Produktidentifikations- und Seriennummernschild

Jeder Maschine wird eine individuelle Produktidentifikation und Seriennummer zugewiesen. Beim Schreiben über bzw. Ausfüllen von Garantieforderungen müssen alle auf dem Schild angegebenen Zeichen verwendet werden.

Beispiel: 1TC740AV++N010001

1TC-	Werksbezeichnung (Turf Care)
740A-	Modell- oder Maschinenbezeichnung (TerrainCut™ Rough/Fairway-Mäher 7400A)
V-	Konfigurationscode
+-	Zufallszahl
+-	Herstellungs-Kalenderjahr
N-	Art des Radantriebs
010001-	Seriennummer

Produktkonfigurationscode

Der Konfigurationscode "alpha" kennzeichnet eine Ausführung eines Produkts. Beispiel: Eine Maschine kann beispielsweise als Zweirad- oder Allradantriebseinheit gefertigt und mit standardmäßigen oder breiten Mähwerken geliefert werden; deshalb gibt es vier Ausführungen der gleichen Maschine. Der Code kennzeichnet außerdem verschiedene Produkte, die über die gleiche Modell- bzw. Maschinenbezeichnung verfügen (ein Traktor und ein Bodenbearbeitungsgerät können die gleichen Modellnummern aufweisen). Wenn kein Konfigurationscode "alpha" erforderlich ist, wird der Freiraum mit einem "X" gefüllt.

Aufgeführte Seriennummerninformationen

Die Seriennummerninformationen werden aufgeführt, um anzugeben, an welchen Maschinen jedes Teil verwendet werden kann. Beispiel:

-	Das Teil kann an allen Produkten verwendet werden.
000000 -	Das Teil kann an Produkten verwendet werden, die mit der aufgeführten Seriennummer beginnen.
- 000000	Das Teil kann an Produkten bis zu und einschließlich der aufgeführten Seriennummer verwendet werden.
000000 - 000000	Das Teil kann an Produkten zwischen und einschließlich der aufgeführten Seriennummern verwendet werden.

Wenn XXXXXX anstelle einer Seriennummer angegeben wird, wurde eine Seriennummeränderung durchgeführt, aber die genaue Seriennummer war zum Zeitpunkt der Veröffentlichung nicht verfügbar.

An den Kunden

Die Teilenummern in diesem Teilekatalog waren zum Zeitpunkt der Veröffentlichung richtig. Gemäß der Richtlinie von John Deere verbessern wir ständig unsere Produkte. Bei der Bestellung von Teilen die Teilenummern durch den Händler bestätigen lassen.

SI-Maßeinheiten

In diesem Ersatzteilkatalog werden, soweit zutreffend, metrische Abmessungen angegeben.

Festigkeitskennzeichnung von Bolzen und Sechskantschrauben

Bolzen und Sechskantschrauben, die über hochfeste Eigenschaften der metrischen Güteklasse 10.9 (SAE-Güteklasse 8) oder einer höheren Güteklasse verfügen müssen, werden in diesem Katalog durch die Bezeichnung 10.9, 12.9 oder 14.9 angegeben. Alle standardmäßigen Bolzen und Sechskantschrauben entsprechen der metrischen Güteklasse 8.8 (SAE-Güteklasse 5) oder einer niedrigeren Güteklasse.

Abbildungen

Die Abbildungen in diesem Katalog dienen nur als Referenz für Händler und Kunden. Diese Abbildungen sind nicht unbedingt eine genaue Darstellung der Teile.

Abbildungen mit umrandeten Teilen

Mit einer Umrandung versehene Teile sind als Wartungsbaugruppe oder Zubehör erhältlich und in der Abbildung mit einer Nummer gekennzeichnet. Diese Teile können außerdem Teile enthalten, die nicht gewartet werden können. Die Abbildungen zeigen möglicherweise nicht alle Einzelteile eines Zubehörs. Umrandete Teile ohne Nummern sind alte Teile.

Ausrichtung des Produkts

Ein Pfeil in einer Abbildung zeigt die Vorwärtsfahrtrichtung des Produkts an. Die Bezeichnungen RECHTS und LINKS beziehen sich auf die Vorwärtsfahrtrichtung.

Ausrichtung des Motors

Die Angaben "Rechts" und "Links" beziehen sich auf die Ansicht des Motors von der Schwungradseite aus.

John Deere-Austauschteile

Die in diesem Katalog aufgeführten Austauscherteile (REMAN) sind zur Reparatur bzw. zum Ersetzen von defekten oder abgenutzten Originalausrüstungsteilen bestimmt. John Deere-Austauschteile entsprechen den strengen John Deere-Normen und werden gemäß den ursprünglichen John Deere-Spezifikationen, die die neuesten Konstruktions- und Leistungsverbesserungen umfassen, gefertigt.

Ag and Turf — Rasen- und Nutzfahrzeuge — Marken

7-Iron™	Quik-Trak™	Mulch On Demand™
Aercore™	Ready To Mow™	Trail Gator™
Auto 4x4 Wheel Drive™	RGator™	Turf Gator™
AutoConnect™	Roll-Gard™	X700™
AutoTrac™	iMatch™	ZTrak™
Buck™	John Deere™	Funk™
Gator™	SelectSpray™	iTorque™
Greens Tender™	TerrainCut™	Phoenix™
Precision Cut Reel™	E-Gator™	PowerTech™
PrecisionCut™	eHydro™	TMII™
ProGator™	EZtrak™	TMIII™

Ag and Turf — Traktoren — Begriffe und Abkürzungen

Ausdruck	Bedeutung	Ausdruck	Bedeutung
2WD	Zweiradantrieb	NA	Nicht zutreffend
4WD	Allradantrieb	OD	Außendurchmesser
A/C	Klimaanlage	OOS	Offene Fahrerplattform
AH	Amperestunde	OPTION	Option
ALSO ORDER	Ebenfalls bestellen	OR	Oder
AND	Und	ORDER	Bestellen
APPL	Nur für diese Ausführung	ORDER WITH	Bestellen mit
AR	Nach Bedarf	OS	Übermaß
CAC	Ladeluftkühler	PC-HYDRAULICS	Druckkompensierte Hydraulik
CTL	Zuschneiden	PFC-HYDRAULICS	Druck- und durchflusskompensierte Hydraulik
DEF	Diesel-Emissions-Flüssigkeit	PKG	Verpackung von
ECU	Motorsteuereinheit	PST	Power Shift-Getriebe
EGR	Abgasrückführung	PTO	Zapfwelle
FOR	Für	REAR	Hinten
FRONT	Vorn	REMAN	Austauschteil
FT4	Final Tier 4 / Stufe IV	RH	Rechts
HCS	Hydraulische Kabinenfederung	ROPS	Überschlagschutz
HI-LO	Hi-Lo	SCR	Selektive katalytische Reduktion
HMS	Elektronische Fahrerunterstützung	SCV	Zusatzsteuergerät
HVAC	Heizung, Lüftung und Klimaanlage	SFA	Steuereinheit für Federung der Frontantriebsachse und/oder Kabine
ICV	Unabhängiges Zusatzsteuergerät	SSU	Steuereinheit für Lenksystem (AutoTrac™)
ID	Innendurchmesser	STD	Standard
INCLUDES	Einschließlich	SUB FOR	Ersatz für

Ausdruck	Bedeutung	Ausdruck	Bedeutung
IT4	Interim Tier 4 / Stufe IIIb	T2	Tier 2 / Stufe II
KIT	Satz	T3	Tier 3 / Stufe IIIa
LGTH	Länge	TCU	Getriebesteuereinheit
LH	Links	TK	Stärke
LS	Pilotdruck	UP	Obere(r, s)
LTC	Niedertemperaturkreislauf	USE WITH	Verwenden mit
MARKED	Gekennzeichnet	W/	Mit
MF	Herstellen aus	W/O	Ohne
MFWD	Frontantrieb	Z	Anzahl der Zahnrad- und Kettenradzähne

7400A TerrainCut™ Rough Fairway Mower, Final Tier 4

PU12439 A.1



PU12439

7400A TerrainCut™ Rough Fairway Mower 3WD (Diesel)
2014 Model (Serial No. 1TC740AV++N010001–020000)
2015 Model (Serial No. 1TC740AV++N020001–030000)
2016 Model (Serial No. 1TC740AV++N030001–040000)
2017 Model (Serial No. 1TC740AV++N040001–050000)
2018 Model (Serial No. 1TC740AV++N050001–060000)
2019 Model (Serial No. 1TC740AV++N060001– 065000)
2019.5 Model (Serial No. 1TC740AV++N065001– 070000)
2020 Model (Serial No. 1TC7400A++V070001– 080000)
2021 Model (Serial No. 1TC7400A++V080001– 090000)
2022 Model (Serial No. 1TC7400A++V090001–100000)
2023 Model (Serial No. 1TC7400A++V100001–110000)
2024 Model (Serial No. 1TC7400A++V110001–)

(Specifications and design subject to change without notice)

7400A TerrainCut™ Rough Fairway Mower, Non Tier 4

PU12440 A.1



PU12440

7400A TerrainCut™ Rough Fairway Mower 3WD (Diesel)

2014 Model (Serial No. 1TC740AU++N010001–020000)

2015 Model (Serial No. 1TC740AU++N020001–030000)

2016 Model (Serial No. 1TC740AU++N030001–040000)

2017 Model (Serial No. 1TC740AU++N040001–050000)

2018 Model (Serial No. 1TC740AU++N050001–060000)

2019 Model (Serial No. 1TC740AU++N060001– 070000)

2020 Model (Serial No. 1TC7400A++U070001– 080000)

2021 Model (Serial No. 1TC7400A++U080001– 090000)

2022 Model (Serial No. 1TC7400A++U090001– 100000)

2023 Model (Serial No. 1TC7400A++U100001–110000)

2024 Model (Serial No. 1TC7400A++U110001–)

(Specifications and design subject to change without notice)

Targhetta numero di identificazione prodotto e di matricola

A ciascuna macchina viene assegnato un singolo numero di identificazione prodotto e di matricola. Quando si redige o si compila una richiesta di rimborso in garanzia, usare tutti i caratteri riportati sulla targhetta.

Esempio: 1TC740AV++N010001

- 1TC- Designazione fabbrica (Turf Care)
- 740A- Designazione modello o macchina (Tosaerba da fairway e da rough 7400A TerrainCut™)
- V- Codice di configurazione
- + - Numero casuale
- + - Anno solare di costruzione
- N- Tipo di trazione
- 010001- Numero di matricola

Codice di configurazione prodotto

Il codice di configurazione "alpha" identifica una variazione in un prodotto. Esempio: una macchina può essere costruita come unità a due ruote motrici o a trazione integrale ed essere dotata di unità di taglio standard o larghe; pertanto esistono quattro variazioni della stessa macchina. Inoltre, identifica diversi prodotti con la stessa designazione di modello o macchina (un trattore e un attrezzo erpice possono avere gli stessi numeri di modello). Se non occorre alcun codice di configurazione "alpha", lo spazio viene compilato con una "X".

Informazioni sui numeri di matricola

Le informazioni sui numeri di matricola mostrano su quale macchina può essere usato ciascun componente; ad esempio:

- **Il componente può essere usato su tutti i prodotti.**
- 000000** - **Il componente può essere usato sui prodotti a partire dal numero di matricola indicato.**
- **000000** **Il componente può essere usato sui prodotti fino al numero di matricola indicato incluso.**
- 000000** - **000000** **Il componente può essere usato sui prodotti compresi tra i numeri di matricola indicati ed inclusi.**

Se è presente XXXXXX al posto del numero di matricola significa che è stata effettuata una modifica, ma il numero di matricola esatto non era disponibile al momento della stesura del catalogo.

Informazioni per il cliente

I codici ricambio indicati nel presente catalogo ricambi erano corretti alla data di pubblicazione del catalogo stesso. Come da politica John Deere, continuiamo a migliorare i nostri prodotti. Pertanto, per l'ordinazione dei componenti, verificare i codici ricambio con il concessionario.

Unità di misura del sistema internazionale

In questo catalogo ricambi vengono forniti valori metrici, ove applicabili.

Identificazione della resistenza della viteria

La viteria dotata di proprietà di resistenza elevate equivalenti a 10.9 in caso di classe metrica (SAE grado 8) o valore superiore è identificata nel presente catalogo mediante l'indicazione 10.9, 12.9 o 14.9. Tutta la viteria standard è pari o inferiore a 8.8 in caso di classe metrica (SAE grado 5).

Illustrazioni

Le illustrazioni presenti in questo catalogo vengono fornite esclusivamente a scopo di riferimento per rivenditori e clienti. Dette illustrazioni non rappresentano necessariamente l'aspetto effettivo dei componenti.

Illustrazioni racchiuse in un riquadro

I componenti numerati racchiusi in un riquadro nell'illustrazione sono disponibili come gruppo ricambi o attrezzo. Inoltre, tali componenti possono includere pezzi non disponibili per la manutenzione. Le illustrazioni non sempre mostrano tutti i componenti di un attrezzo. Un riquadro non numerato include componenti non attuali.

Orientamento del prodotto

La freccia riportata in una figura indica il senso di avanzamento del prodotto. I lati destro (dx) e sinistro (sx) si intendono riferiti al senso di avanzamento del prodotto.

Orientamento del motore

I lati destro (dx) e sinistro (sx) si intendono stando presso il volano e rivolti verso il motore.

Componenti ricondizionati John Deere

I ricambi RICONDIZ. elencati in questo catalogo sono destinati alla riparazione o sostituzione di componenti delle attrezzature originali difettosi o usurati. I componenti ricondizionati John Deere vengono fabbricati nel rispetto dei rigorosi standard John Deere e sono conformi alle specifiche originali John Deere che includono i più recenti aggiornamenti progettuali e prestazionali.

Veicoli agricoli e per terreno erboso/prati e multiuso — Marchi commerciali

7-Iron™	Quik-Trak™	Mulch On Demand™
Aercore™	Ready To Mow™	Trail Gator™
Auto 4x4 Wheel Drive™	RGator™	Turf Gator™
AutoConnect™	Roll-Gard™	X700™
AutoTrac™	iMatch™	ZTrak™
Buck™	John Deere™	Funk™
Gator™	SelectSpray™	iTorque™
Greens Tender™	TerrainCut™	Phoenix™
Precision Cut Reel™	E-Gator™	PowerTech™
PrecisionCut™	eHydro™	TMII™
ProGator™	EZtrak™	TMIII™

Trattore agricolo e per terreno erboso — Termini ed abbreviazioni

Frase	Nome per esteso	Frase	Nome per esteso
2WD	Due ruote motrici	NA	Non pertinente
4WD	Trazione integrale	OD	Diametro esterno
A/C	Climatizzatore	OOS	Stazione operatore aperta
AH	Ampere-ora	OPTION	Opzione
ALSO ORDER	Altri componenti da ordinare	OR	Oppure
AND	E	ORDER	Ordinare
APPL	Solo questa applicazione	ORDER WITH	Ordinare con
AR	Secondo necessità	OS	Sovradimensione
CAC	Postraffreddatore aria	PC-HYDRAULICS	Componenti idraulici con pressione compensata
CTL	A misura	PFC-HYDRAULICS	Componenti idraulici con compensazione di pressione e portata
DEF	Liquido scarico diesel (DEF)	PKG	Confezione da
ECU	Unità di comando motore	PST	Trasmissione Power Shift
EGR	Ricircolo gas di scarico	PTO	Presa di forza
FOR	Per	REAR	Posteriore
FRONT	Anteriore	REMAN	Ricondizionato
FT4	Final Tier 4 / Fase IV	RH	Lato destro
HCS	Sospensione a comando idraulico cabina	ROPS	Struttura di protezione antiribaltamento
HI-LO	Alta-bassa	SCR	Riduzione catalitica selettiva
HMS	Sistema di inversione su terreno non arato	SCV	Distributore idraulico
HVAC	Riscaldamento, ventilazione e climatizzazione	SFA	Unità di comando per sospensione assale anteriore e/o unità di sospensione cabina
ICV	Valvola comando indipendente	SSU	Unità di comando per impianto sterzo (AutoTrac™)
ID	Diametro interno	STD	Standard
INCLUDES	Include	SUB FOR	In sostituzione di

Frase	Nome per esteso	Frase	Nome per esteso
IT4	Interim Tier 4 / Fase IIIb	T2	Tier 2 / Fase II
KIT	Kit	T3	Tier 3 / Fase IIIa
LGTH	Lunghezza	TCU	Unità di comando della trasmissione
LH	Lato sinistro	TK	Spessore
LS	Rilevamento carico	UP	Superiore
LTC	Circuito a bassa temperatura	USE WITH	Usare con
MARKED	Contrassegnato	W/	Con
MF	Fabbricare con	W/O	Senza
MFWD	Trazione anteriore meccanica	Z	Numero denti ingranaggi e ruota dentata

7400A TerrainCut™ Rough Fairway Mower, Final Tier 4

PU12439 A.1



PU12439

7400A TerrainCut™ Rough Fairway Mower 3WD (Diesel)

2014 Model (Serial No. 1TC740AV++N010001–020000)

2015 Model (Serial No. 1TC740AV++N020001–030000)

2016 Model (Serial No. 1TC740AV++N030001–040000)

2017 Model (Serial No. 1TC740AV++N040001–050000)

2018 Model (Serial No. 1TC740AV++N050001–060000)

2019 Model (Serial No. 1TC740AV++N060001– 065000)

2019.5 Model (Serial No. 1TC740AV++N065001– 070000)

2020 Model (Serial No. 1TC7400A++V070001– 080000)

2021 Model (Serial No. 1TC7400A++V080001– 090000)

2022 Model (Serial No. 1TC7400A++V090001–100000)

2023 Model (Serial No. 1TC7400A++V100001–110000)

2024 Model (Serial No. 1TC7400A++V110001–)

(Specifications and design subject to change without notice)

7400A TerrainCut™ Rough Fairway Mower, Non Tier 4

PU12440 A.1



PU12440

7400A TerrainCut™ Rough Fairway Mower 3WD (Diesel)

2014 Model (Serial No. 1TC740AU++N010001–020000)

2015 Model (Serial No. 1TC740AU++N020001–030000)

2016 Model (Serial No. 1TC740AU++N030001–040000)

2017 Model (Serial No. 1TC740AU++N040001–050000)

2018 Model (Serial No. 1TC740AU++N050001–060000)

2019 Model (Serial No. 1TC740AU++N060001– 070000)

2020 Model (Serial No. 1TC7400A++U070001– 080000)

2021 Model (Serial No. 1TC7400A++U080001– 090000)

2022 Model (Serial No. 1TC7400A++U090001– 100000)

2023 Model (Serial No. 1TC7400A++U100001–110000)

2024 Model (Serial No. 1TC7400A++U110001–)

(Specifications and design subject to change without notice)

Número de identificación del producto y chapa de identificación

Se asigna un número de identificación del producto y un número de serie individual a cada máquina. Al redactar o completar reclamos de garantía, usar todos los caracteres que figuran en la chapa.

Ejemplo: 1TC740AV++N010001

- 1TC- Designación de fábrica (Turf Care)
- 740A- Designación de modelo o máquina (Cortacésped Fairway TerrainCut™ 7400A)
- V- Código de configuración
- + - Número aleatorio
- + - Año calendario de fabricación
- N- Tipo de tracción
- 010001- Número de serie

Código de configuración del producto

El código de configuración "alfa" identifica una variación del producto. Ejemplo: La máquina puede fabricarse con tracción en dos o cuatro ruedas y despacharse con unidades de corte estándar o anchas; por lo tanto, existen cuatro variaciones de una misma máquina. También identifica productos distintos con la misma designación de modelo o máquina (un tractor con un accesorio de cultivadora pueden tener los mismos números de modelo). Si no se necesita un código "alfa", el espacio se completa con una "X".

Información de lista de número de serie

La información de número de serie se lista para indicar las máquinas en las cuales se puede usar la pieza; por ejemplo:

- **La pieza puede usarse en todos los productos.**
- 000000** - **La pieza puede usarse en los productos a partir del número de serie listado.**
- **000000** **La pieza puede usarse en los productos hasta e inclusive el número de serie listado.**
- 000000** - **000000** **La pieza puede usarse en los productos entre e inclusive el número de serie listado.**

Cuando XXXXXX aparece en lugar de un número de serie, quiere decir que se modificó el número de serie, pero el número de serie preciso no estaba disponible al momento de la publicación.

Al cliente

Los números de pieza en este catálogo de piezas eran correctos al momento de la publicación. Conforme a la política de John Deere, mejoramos los productos continuamente. Por lo tanto, al pedir piezas, consultar al concesionario para verificar los números de pieza.

Unidades de medida SI

Siempre que sea aplicable, en todo este catálogo de piezas las dimensiones se indican en el sistema métrico.

Identificación de resistencia de pernos y tornillos

Los pernos y tornillos que deben tener características de resistencia alta equivalentes al valor de sistema métrico 10,9 (grado 8 de SAE) o superior se identifican en este catálogo con la descripción 10,9; 12,9 ó 14,9. Todos los pernos y tornillos estándar son del valor de sistema métrico 8,8 (grado 5 de SAE) o inferior.

Ilustraciones

El propósito de las ilustraciones de este catálogo es únicamente servir de referencia para los concesionarios y clientes. Estas ilustraciones no necesariamente representan la vista exacta de las piezas.

Ilustraciones encerradas en cuadros

Los componentes con referencias encerradas en cuadros en la ilustración están disponibles como un conjunto de mantenimiento o un accesorio. Estas piezas pueden incluir otras que no estén disponibles como piezas de repuesto. Es posible que en las ilustraciones no se muestren todos los componentes individuales de un accesorio. Un cuadro sin referencia incluye componentes no actuales.

Orientación del producto

Una flecha junto a una ilustración sirve para indicar el sentido de avance del producto. Los lados derecho (RH) e izquierdo (LH) se determinan en función del sentido de avance del producto.

Orientación del motor

Los lados derecho (RH) e izquierdo (LH) se determinan al pararse junto al volante mirando hacia el motor.

Componentes remanufacturados de John Deere

Los componentes REMAN listados en este catálogo están destinados a la reparación o la sustitución de componentes originales averiados o desgastados. Los componentes Reman de John Deere están fabricados bajo estrictas normas de John Deere y realizados según las especificaciones originales de John Deere que incorporan las últimas actualizaciones y mejoras del diseño y del rendimiento.

Productos para jardinería y utilitarios — Agricultura y Jardinería — Marcas comerciales

7-Iron™	Quik-Trak™	Mulch On Demand™
Aercore™	Ready To Mow™	Trail Gator™
Auto 4x4 Wheel Drive™	RGator™	Turf Gator™
AutoConnect™	Roll-Gard™	X700™
AutoTrac™	iMatch™	ZTrak™
Buck™	John Deere™	Funk™
Gator™	SelectSpray™	iTorque™
Greens Tender™	TerrainCut™	Phoenix™
Precision Cut Reel™	E-Gator™	PowerTech™
PrecisionCut™	eHydro™	TMII™
ProGator™	EZtrak™	TMIII™

Tractores — Agricultura y Jardinería — Términos y abreviaturas

Frase	Significado	Frase	Significado
2WD	Tracción en dos ruedas	NA	No se aplica
4WD	Doble tracción	OD	Diámetro exterior
A/C	Aire acondicionado	OOS	Puesto de conducción abierto
AH	Amperios por hora	OPTION	Opción
ALSO ORDER	También pedir	OR	O
AND	y	ORDER	Pedir
APPL	Esta aplicación solamente	ORDER WITH	Pedir con
AR	Según se requiera	OS	Sobretamaño
CAC	Enfriador del aire de carga	PC-HYDRAULICS	Sistema hidráulico con compensación de presión
CTL	Corte a medida	PFC-HYDRAULICS	Sistema hidráulico con compensación de presión y caudal
DEF	Fluido de escape diesel	PKG	Paquete de
ECU	Unidad de control del motor	PST	Servotransmisión
EGR	Recirculación de gases de escape	TDF	Toma de fuerza
FOR	Para	REAR	Parte trasera
FRONT	Parte delantera	REMAN	Remanufacturado
FT4	Tier 4 Final/Fase IV	RH	Lado derecho
HCS	Suspensión hidráulica de la cabina	ROPS	Estructura antivuelco
HI-LO	Alta-baja	SCR	Reducción catalítica selectiva
HMS	Sistema de maniobra automático	SCV	Válvula de mando a distancia
HVAC	Sistema de calefacción, ventilación y aire acondicionado	SFA	Unidad de control de suspensión de eje delantero y/o de cabina
ICV	Válvula de control independiente (VCI)	SSU	Unidad de control del sistema de dirección (AutoTrac™)
ID	Diámetro interior	STD	Estándar
INCLUDES	Incluye	SUB FOR	Sustituir por

Frase	Significado	Frase	Significado
IT4	Tier 4 Provisional/Fase IIIB	T2	Tier 2/Fase II
KIT	Juego	T3	Tier 3/Fase IIIA
LGTH	Longitud	TCU	Unidad de control de transmisión
LH	Lado izquierdo	TK	Espesor
LS	Detección de carga	UP	Superior
LTC	Circuito de baja temperatura	USE WITH	Usar con
MARKED	Marcado	W/	Con
MF	Fabricado de	W/O	Sin
MFWD	Tracción delantera mecánica	Z	Número de dientes de engranajes y ruedas dentadas

7400A TerrainCut™ Rough Fairway Mower, Final Tier 4

PU12439 A.1



PU12439

7400A TerrainCut™ Rough Fairway Mower 3WD (Diesel)
2014 Model (Serial No. 1TC740AV++N010001–020000)
2015 Model (Serial No. 1TC740AV++N020001–030000)
2016 Model (Serial No. 1TC740AV++N030001–040000)
2017 Model (Serial No. 1TC740AV++N040001–050000)
2018 Model (Serial No. 1TC740AV++N050001–060000)
2019 Model (Serial No. 1TC740AV++N060001– 065000)
2019.5 Model (Serial No. 1TC740AV++N065001– 070000)
2020 Model (Serial No. 1TC7400A++V070001– 080000)
2021 Model (Serial No. 1TC7400A++V080001– 090000)
2022 Model (Serial No. 1TC7400A++V090001–100000)
2023 Model (Serial No. 1TC7400A++V100001–110000)
2024 Model (Serial No. 1TC7400A++V110001–)

(Specifications and design subject to change without notice)

7400A TerrainCut™ Rough Fairway Mower, Non Tier 4

PU12440 A.1



PU12440

7400A TerrainCut™ Rough Fairway Mower 3WD (Diesel)

2014 Model (Serial No. 1TC740AU++N010001–020000)

2015 Model (Serial No. 1TC740AU++N020001–030000)

2016 Model (Serial No. 1TC740AU++N030001–040000)

2017 Model (Serial No. 1TC740AU++N040001–050000)

2018 Model (Serial No. 1TC740AU++N050001–060000)

2019 Model (Serial No. 1TC740AU++N060001– 070000)

2020 Model (Serial No. 1TC7400A++U070001– 080000)

2021 Model (Serial No. 1TC7400A++U080001– 090000)

2022 Model (Serial No. 1TC7400A++U090001– 100000)

2023 Model (Serial No. 1TC7400A++U100001–110000)

2024 Model (Serial No. 1TC7400A++U110001–)

(Specifications and design subject to change without notice)

Produktidentifierings- och serienummerplåt

Varje maskin har tilldelats ett unikt produktidentifierings- och serienummer. I korrespondens som gäller garantin eller vid ifyllning av garantianspråk måste samtliga tecken på plåten anges.

Exempel: 1TC740AV++N010001

1TC-	Fabriksbeteckning (Turf Care)
740A-	Modell- eller maskinbeteckning (7400A TerrainCut™, tung fairwayklippare)
V-	Utförandekod
+-	Sluppmässig siffra
+-	Tillverkningsår
N-	Typ av hjuldrivning
010001-	Serienummer

Produktutförandekod

Utförandekoden "alpha" identifierar en produktvariation. Exempel: En maskin kan vara tillverkad som en två- eller fyrhjuldriven enhet och levereras med standard eller breda klippenheter. Fyra variationer finns alltså tillgängliga för samma maskin. Koden identifierar även olika produkter som har samma modell- eller maskinbeteckning (en traktor och ett plogtillbehör kan ha samma modellnummer). Om ingen "alpha"-kod behövs anges ett "X" i fältet.

Upptagen serienummerinformation

Serienummerinformationen upptas för att visa vilka maskiner reservdelen kan användas på, exempelvis:

-	Reservdelen kan användas på alla produkter.
000000 -	Reservdelen kan användas på produkter som börjar med det upptagna serienumret.
- 000000	Reservdelen kan användas på produkter t.o.m. det upptagna serienumret.
000000 - 000000	Reservdelen kan användas på produkter mellan och inklusive de upptagna serienumren.

När XXXXXX anges istället för ett serienummer har serienumret ändrats, men det nya serienumret var inte tillgängligt när katalogen trycktes.

Till kunden

Numren i denna reservdelskatalog var korrekta när katalogen trycktes. I enlighet med John Deeres policy förbättrar vi konstant våra produkter. Bekräfta därför numren med din återförsäljare vid beställning av reservdelar.

SI-måttenheter

Metrisk mått visas i denna reservdelskatalog där de är tillämpliga.

Hållfasthetsidentifiering för bultar och skruvar

Bultar och skruvar, som kräver samma hållfasthet som metrisk klass 10.9 (SAE-klass 8) eller högre, identifieras i denna katalog genom beskrivningen 10.9, 12.9 or 14.9. Alla standardbultar och skruvar är av metrisk klass 8.8 (SAE-klass 5) eller lägre.

Illustrationer

Illustrationerna i denna katalog är endast avsedda som referens för återförsäljare och kunder. Illustrationerna utgör inte alltid en exakt bild av delarna.

Bilder i rutor

Referensnumrerade delar på bilden, som visas i särskilda rutor, är tillgängliga som en serviceenhet eller ett tillbehör. Dessa delar kan också inkludera delar, som inte är tillgängliga för service. Bilderna kanske inte visar alla individuella delar i ett tillbehör. En ruta utan referensnummer inkluderar delar som inte är uppdaterade.

Produktens orientering

En pil indikerar produktens körriktning framåt. Beteckningarna "höger" och "vänster" gäller sett i maskinens körriktning framåt.

Motorns inriktning

Avgör "höger" och "vänster" genom att stå vid svänghjulet och titta mot motorn.

John Deeres omarbetade komponenter

De omarbetade reservdelarna som är upptagna i denna katalog är avsedda för reparation eller byte av utrustningens originalkomponenter. John Deeres omarbetade komponenter är tillverkade efter John Deeres stränga standarder och har producerats efter John Deeres originalspecifikationer som omfattar de senaste uppdaterade utformnings- och prestationsförbättringarna.

Jordbruk och gräsytor, bruksutrustning – varumärken

7-Iron™	Quik-Trak™	Mulch On Demand™
Aercore™	Ready To Mow™	Trail Gator™
Auto 4x4 Wheel Drive™	RGator™	Turf Gator™
AutoConnect™	Roll-Gard™	X700™
AutoTrac™	iMatch™	ZTrak™
Buck™	John Deere™	Funk™
Gator™	SelectSpray™	iTorque™
Greens Tender™	TerrainCut™	Phoenix™
Precision Cut Reel™	E-Gator™	PowerTech™
PrecisionCut™	eHydro™	TMII™
ProGator™	EZtrak™	TMIII™

Jordbruk och grönytor, traktorer – villkor och förkortningar

Fras	Förklaring	Fras	Förklaring
2WD	Tvåhjulsdraft	NA	Ej tillämpligt
4WD	Fyrhjulsdraft	YD	Ytterdiameter
A/C	Luftkonditionering	OOS	Traktor utan hytt
AH	Amperetimme	TILLVAL	Tillval
BESTÄLL ÄVEN	Beställ även	ELLER	Eller
OCH	Och	BESTÄLL	Beställ
TILL.	Enbart denna tillämpning	BESTÄLL MED	Beställ med
EB	Efter behov	ÖD	Överdimensionerad
CAC	Laddluftkylare	PC-HYDRAULIK	Tryckutjämnad hydraulik
CTL	Måttbeställd	PFC-HYDRAULIK	Tryck- och flödesutjämnad hydraulik
DEF	Dieslavgasvätska	PKT	Paket med
ECU	Motorstyrenhet	PST	Power Shift-transmission
EGR	Återledning av avgaser	PTO	Kraftuttag
FÖR	För	BAK	Bak
FRAM	Fram	OMARB.	Omarbetad
FT4	Final Tier 4/Stage IV	HÖ	Höger
HCS	Hydraulisk hyttfjädring	ROPS	Överstörningskydd
HI-LO	Hög/låg	SCR	Selektiv katalysatorreduktion
HMS	Helautomatiskt manövreringssystem	SCV	Hydrauluttag
HVAC	Värme, ventilation och luftkonditionering	SFA	Styrenhet för framaxelfjädring och/eller hyttfjädring
ICV	Oberoende hydrauluttag	SSU	Styrenhet för styrsystem (AutoTrac™)
ID	Innerdiameter	STD	Standard
INKLUDERAR	Inkluderar	ERS.	Ersätter

Fras	Förklaring	Fras	Förklaring
IT4	Interim Tier 4/Stage IIIB	T2	Tier 2/Stage II
KIT	Sats	T3	Tier 3/Stage IIIA
LNGD	Längd	TCU	Transmissionens styrenhet
VÄ	Vänster	TJ.	Tjocklek
LS	Lastavkänning	UPP	Övre
LTC	Lågtemperaturkrets	ANVÄNDS MED	Används med
MÄRKT	Märkt	M.	Med
TA	Tillverka av	UTAN	Utan
MFWD	Mekanisk framhjulsdraft	Z	Kuggstorlek för kugghjul och kedjekrans

Table of Contents

20 Engine, Non Tier 4 TCM12388	67
21 Engine, Tier 4 TCM12392	105
30 Fuel and Air	141
40 Electrical	181
50 Power Train	265
60 Steering and Brakes	285
70 Hydraulics	289
80 Operator's Station, Frame, Wheels and Tires	315
85 Lift Arms and Yokes	351
90 Labels	378
100 Attachments and Kits	392

Alphabetical Index

	Page		Page
A			
Absorber, Seat Shock Absorber Kit, Seat Suspension	328	Bracket, Left Side, Canopy	344
Accelerator, Throttle Kit, Intake Manifold, Tier 4	168	Bracket, Mulch Kit, 27 inch (030001 -)	377
Adapter Fitting	302	Bracket, Right Side, Canopy	344
Adapter Fitting (- 110000)	298	Bracket, Scraper, IRS Deck, RH (- 030000)	373
Adapter, Blade (- 030000)	356, 358	Brake Kit	268
Adapter, Hydrostatic Pump	276	Brake Valve, Parking	310
Adapter, Spindle Assembly, Mower Deck 27 inch (030001 - 070000)	364	Brake, Brake Kit, Drive Motors, Wheels	270
Air Cleaner and Exhaust Pipe, Non Tier 4	162	Brake, Brake Kit, Front and Rear Wheel Drive Motors	268
Air Cleaner, Tier 4	164	Breather, Cylinder Head and Bonnet	116
Alternator	194	Breather, Vent, Hydraulic Reservoir (- 110000)	298
Alternator Pulley, Non Tier 4	188	Breather, Vent, Hydraulic Tank (110001 -)	300
Alternator Pulley, Tier 4	190	Bumper, Lift Arm, Rear	354
Alternator, 55 A, Non Tier 4	194	Bumper, Light Kit (- 070000)	260
Alternator, 55 A, Tier 4	196	Bumper, Pedal	330
Alternator, Alternator, 55 A, Non Tier 4	194	Bumper, Seat	322
Alternator, Alternator, 55 A, Tier 4	196	Bumper, Seat and Seat Pan, Non Tier 4	322
Alternator, Mounting	194	Bumper, Seat and Seat Pan, Tier 4	324
Arm, Lift Arm, Lift Arm, Front	352	Bushing	73
Arm, Lift Arm, Lift Arm, Rear	354	Bushing, Fuel Tank	160
Arm, Mower Deck 27 inch (070001 -)	362	Bushing, Pump Drive	266
Arm, Mower Deck, 27 inch (030001 - 070000)	360	Bushing, Shear	354
Arm, Rocker Arm Shaft, Cylinder Head and Bonnet	74, 116	Bushing, Sintered	352, 354
Arm, Rocker Arm, Cylinder Head and Bonnet	74, 116	C	
Armature, Starter Motor, Tier 4	186	Cable, Battery Cable, Battery and Cables (- 110000)	228
Armrest, Operator Console	320	Cable, Battery Cable, Battery and Cables (110001 -)	216, 240
Armrest, Operator Console, Non Tier 4	318	Cable, Elec. Connector Cable Seal, Chassis Wiring Harness , Non Tier 4 (1/3) (- 110000)	200
Armrest, Operator Console, Tier 4	320	Cable, Elec. Connector Cable Seal, Chassis Wiring Harness , Tier 4 (1/3) (- 110000)	220
Armrest, Seat Kit	326	Cable, Elec. Connector Cable Seal, Chassis Wiring Harness , Tier 4 (2/3) (- 110000)	222
Attachment, Scraper, 27" (- 030000)	373	Cable, Elec. Connector Cable Seal, Chassis Wiring Harness , Tier 4 (3/3) (- 110000)	224
Axle, Caster (- 030000)	356, 358	Cable, Elec. Connector Cable Seal, Chassis Wiring Harness, Non Tier 4 (3/3) (- 110000)	204
Axle, Mower Deck (- 030000)	356	Cable, Elec. Connector Cable Seal, Console Wiring Harness (070001 - 0110000)	250
Axle, Mower Deck, 27 inch (- 030000)	358	Cable, Elec. Connector Cable Seal, Engine Wiring Harness, Tier 4	192
Axle, Pedal	330	Cable, Ground Cable, Battery and Cables (- 110000)	228
Axle, Rollers and Spindle, Mower Deck, 27 inch (030001 - 070000)	364	Cable, Ground Cable, Battery and Cables (110001 -)	216, 240
B			
Back Plate, Hydrostatic Pump	278	Cable, Ground Cable, Mounting Brackets, Wiring Harness, Tier 4 (110001 -)	242
Backlap Valve, Mower	294	Cable, Negative Battery (- 110000)	228
Ball Bearing	99, 137	Cable, Push Pull Cable, Operator Console, Non Tier 4	318
Ball, Stud	322	Cam Follower	77
Battery and Cables (- 110000)	228	Cam, Cam Follower, Camshaft and Driving Gear	76
Battery and Cables (110001 -)	216, 240	Camshaft	76, 77
Battery Cable, Positive (- 110000)	228	Camshaft and Driving Gear	76, 118
Battery, Battery and Cables (- 110000)	228	Camshaft, Camshaft and Driving Gear	76, 118
Battery, Battery Cable, Battery and Cables (- 110000)	228	Camshaft, Fuel Injection Pump, Non Tier 4 (1/2)	148
Battery, Battery Cable, Battery and Cables (110001 -)	216, 240	Canopy Kit	344
Battery, Dry Charged Battery, Battery and Cables (- 110000)	228	Canopy, Canopy Kit	344
Bearing	73	Canopy, ShadePro™ Canopy with Integrated Adjustable Dual Fan Kit	392
Bearing Cone, Mower Deck 27 inch (030001 - 070000)	364	Canopy, Top	344
Bearing Cup, Mower Deck 27 inch (030001 - 070000)	364	Cartridge Valve, Mower	294
Belt, Seat Belt, Seat Kit	326	Case Kit	81
Blade, Mower (- 030000)	356, 358	Case, Case Kit, Flywheel Housing and Oil Pan	80
Blade, Mower Blade, Mower Deck (- 030000)	356	Case, Case Kit, Flywheel Housing and Oil Sump	114
Blade, Mower Blade, Mower Deck, 27 inch (- 030000)	358	Case, Diesel Particulate Filter, Tier 4	178
Blade, Mower Blade, Mower Deck, 27 inch (030001 - 070000)	360	Case, Gear	82
Blade, Mower Blade, Spindle, Mower Deck, 27 inch (070001 -)	366	Case, Gear Case, Gear Case	82, 112
Blade, Mower Deck (- 030000)	356	Cast Front Roller Kit, 27 inch (- 070000)	370
Blade, Mower Deck, 27 inch (- 030000)	358	Cast Front Roller Kit, 27 inch (070001 -)	372
Block, Cylinder	72	Caster, Mower Deck (- 030000)	356, 358
Blower, Fan, Radiator Fan Drive	98, 136	Casting, Deck Stop	352
Blower, Fan, ShadePro™ Canopy with Integrated Adjustable Dual Fan Kit	392	Casting, Roller Support, LH (- 030000)	356, 358
Bonnet, Hood, Hood , Non-Tier 4	346	Casting, Roller Support, RH (- 030000)	356, 358
Bonnet, Hood, Hood, Eagle Tier 3	332	Channel, Hydraulic Lines and Hoses, Cutting Unit	292
Bonnet, Hood, Hood, Eagle Tier 4	334	Channel, Radiator	92, 130, 132
Bonnet, Hood, Hood, Tier 4	348	Channel, Radiator, Tier 4	94
Boot, Starter Cable (- 110000)	228	Chassis Wiring Harness , Non Tier 4 (1/3) (- 110000)	200
Bracket	304	Chassis Wiring Harness , Non Tier 4 (2/3) (- 110000)	202
Bracket Oil Line Mount, RH	312	Chassis Wiring Harness , Tier 4 (1/3) (- 110000)	220
Bracket, Alternator	196	Chassis Wiring Harness , Tier 4 (2/3) (- 110000)	222
Bracket, Connector Mount (- 110000)	206	Chassis Wiring Harness , Tier 4 (2/4) (110001 -)	232
Bracket, Connector Mount, Tier 4 (- 110000)	226	Chassis Wiring Harness , Tier 4 (3/3) (- 110000)	224
Bracket, Fuse, Relay Center (- 110000)	206	Chassis Wiring Harness, Non Tier 4 (1/4) (110001 -)	208
Bracket, Fuse/Relay Center, Tier 4 (- 110000)	226	Chassis Wiring Harness, Non Tier 4 (2/4) (110001 -)	210
Bracket, Harness Support (- 110000)	206		
Bracket, Harness Support, Tier 4 (- 110000)	226		
Bracket, Hydraulics	302		

Alphabetical Index - Continued

Page	Page		
Chassis Wiring Harness, Non Tier 4 (3/3) (- 110000).....	204	Cylinder, Gas Operated Cylinder, Seat and Seat Pan, Non Tier 4	322
Chassis Wiring Harness, Non Tier 4 (3/4) (110001 -).....	212	Cylinder, Gas Operated Cylinder, Seat and Seat Pan, Tier 4	324
Chassis Wiring Harness, Non Tier 4 (4/4) (110001 -).....	214	Cylinder, Hydraulic Cylinder, Hydraulic Oil Lines and Hoses, Steering.....	312
Chassis Wiring Harness, Tier 4 (1/5) (110001 -).....	230	Cylinder, Hydraulic Cylinder, Lift Arm, Front.....	352
Chassis Wiring Harness, Tier 4 (3/5) (110001 -).....	234	Cylinder, Hydraulic Cylinder, Lift Arm, Rear	354
Chassis Wiring Harness, Tier 4 (4/5) (110001 -).....	236	Cylinder, Lift.....	352
Chassis Wiring Harness, Tier 4 (5/5) (110001 -).....	238	Cylinder, Lift Arm, Front.....	352
Check Valve.....	73	Cylinder, Steering Trim.....	312
Check Valve, Brake.....	310		
Check Valve, Cylinder Block.....	72	D	
Check Valve, Lift.....	306	Decal, 7400A.....	378
Clamp, Hose, Tier 4 (- 110000).....	226	Decal, 7400A, Tier 4.....	380
Cleaner, Air.....	162	Decal, Label Kit, Label Kit, Canadian / French (050001 -).....	386
Clutch Kit.....	185	Decal, Label Kit, Labels, W/O Text.....	390
Clutch, Clutch Kit, Starter Motor, Non Tier 4	184	Decal, Label, Air Cleaner and Exhaust Pipe, Non Tier 4.....	162
Clutch, Starter Motor, Tier 4	186	Decal, Label, Air Cleaner, Tier 4.....	164
Collar, Locking Collar, Alternator Pulley, Non Tier 4	188	Decal, Label, Hood , Non-Tier 4.....	346
Collar, Locking Collar, Alternator Pulley, Tier 4.....	190	Decal, Label, Hood, Eagle Tier 3.....	332
Column, Steering Column, Steering Wheel and Column	286	Decal, Label, Hood, Eagle Tier 4.....	334
Command Arm Display Assembly.....	318	Decal, Label, Hood, Tier 4.....	348
Command Arm Support, Operator Console	320	Decal, Label, Hydraulic Reservoir (- 110000).....	298
Common Row, Kit.....	388	Decal, Label, Joystick Kit.....	254, 256
Compression Spring (- 030000).....	356, 358	Decal, Label, Label Kit, Australian Sound	389
Connecting Rod.....	79	Decal, Label, Label Kit, Canadian / French (050001 -).....	386
Connecting Rod, Crankshaft, Flywheel and Piston	78	Decal, Label, Label, Rollover Protective Structure	388
Connector, 9 Way Diagnostic.....	244	Decal, Label, Labels.....	378
Connector, Main Wiring Harness (- 110000).....	200	Decal, Label, Labels, Canadian / French	384
Connectors, Main Wiring Harness (- 110000).....	204	Decal, Label, Labels, Tier 4.....	380, 382
Console Kit.....	326	Decal, Label, Labels, W/O Text.....	390
Console Wiring Harness.....	244	Decal, Label, Mower Deck (- 030000).....	356
Console Wiring Harness (- 070000).....	246	Decal, Label, Mower Deck, 27 inch (- 030000).....	358
Console Wiring Harness (070001 - 0110000).....	250	Decal, Label, Mower Deck, 27 inch (030001 - 070000).....	360
Console Wiring Harness (110001 -).....	252	Decal, Label, Operator Console, Non Tier 4	318
Console, Seat Kit.....	326	Decal, Label, Operator Console, Tier 4	320
Console, ShadePro™ Canopy with Integrated Adjustable Dual Fan Kit.....	392	Decal, Label, Rollover Protective Structure Kit.....	340
Container Tank, Hydraulic Reservoir, Hydraulic Reservoir (- 110000).....	298	Decal, Label, Steering Wheel and Column.....	286
Container Tank, Hydraulic Reservoir, Hydraulic Tank (110001 -).....	300	Deck, Mower (- 030000).....	356
Container Tank, Radiator Reservoir, Water Pump and Thermostat ..	126	Deck, Mower 27" (- 030000).....	358
Control Unit ECU, Engine Controller, Electronic Control Unit, Tier 4 ..	198	Deflector.....	75
Control Unit ECU, Pump/Valve Controller, Servo Controller Hydrostatic Pump (110001 -).....	282	Deflector, Cylinder Head and Bonnet.....	74, 116
Control Unit ECU, Pump/Valve Controller, Servo Controller, Hydrostatic Pump (- 110000).....	280	Deflector, Grass Deflector, Mower Deck 27 inch (070001 -).....	362
Control Unit ECU, Vehicle Controller, Mounting Brackets, Wiring Harness (- 110000).....	206	Deflector, Grass Deflector, Mower Deck, 27 inch (030001 - 070000).....	360
Control Unit ECU, Vehicle Controller, Mounting Brackets, Wiring Harness, Tier 4 (- 110000).....	226	Diaphragm.....	75
Control Valve, Mower.....	294	Diesel Particulate Filter Gasket Kit, Tier 4.....	180
Controller, Engine Controller, Electronic Control Unit, Tier 4.....	198	Diesel Particulate Filter, Tier 4.....	178
Controller, Pump/Valve Controller, Servo Controller Hydrostatic Pump (110001 -).....	282	Diode, Chassis Wiring Harness , Tier 4 (2/3) (- 110000).....	222
Controller, Pump/Valve Controller, Servo Controller, Hydrostatic Pump (- 110000).....	280	Diode, Chassis Wiring Harness, Non Tier 4 (3/3) (- 110000).....	204
Controller, Vehicle (- 110000).....	206	Diode, Chassis Wiring Harness, Non Tier 4 (4/4) (110001 -).....	214
Controller, Vehicle Controller, Mounting Brackets, Wiring Harness (- 110000).....	206	Diode, Chassis Wiring Harness, Tier 4 (4/5) (110001 -).....	236
Controller, Vehicle Controller, Mounting Brackets, Wiring Harness, Tier 4 (- 110000).....	226	Diode, Main Wiring Harness, Tier 4 (- 110000).....	220, 224
Cooler, Fuel Cooler, Radiator.....	130	Dipstick.....	85
Cooler, Fuel Cooler, Radiator, Tier 4	94	Dipstick, Dipstick Tube, Engine Oil Filter, Oil Pump and Dipstick	84, 122
Cooler, Oil Cooler, Engine Oil Filter, Oil Pump and Dipstick.....	84, 122	Dipstick, Engine Oil Filter, Oil Pump and Dipstick	84, 122
Cooler, Oil Cooler, Radiator.....	92, 130, 132	Dipstick, Hydraulic Reservoir (- 110000).....	298
Cooler, Oil Cooler, Radiator, Tier 4.....	94	Dipstick, Hydraulic Tank (110001 -).....	300
Coupler, Drive Shaft.....	266	Disc, Disk Spring, Cylinder Head and Bonnet.....	116
Coupling, Diagnostic Coupling, Hydraulic Lines and Fittings	302	Disc, Disk Spring, Mower Deck, 27 inch (- 030000).....	358
Coupling, Splined Coupling, Back Plate, Hydrostatic Pump.....	278	Disc, Disk Spring, Rollers and Spindle, Mower Deck, 27 inch (030001 - 070000).....	364
Cover Assembly.....	330	Disc, Disk Spring, Spindle, Mower Deck, 27 inch (070001 -).....	366
Cover, Command Arm.....	318, 320	Disk, Disk Spring, Cylinder Head and Bonnet.....	116
Cover, RH Fender, 3WD.....	160	Disk, Disk Spring, Mower Deck, 27 inch (- 030000).....	358
Crankshaft.....	79	Disk, Disk Spring, Rollers and Spindle, Mower Deck, 27 inch (030001 - 070000).....	364
Crankshaft and Piston.....	120	Disk, Disk Spring, Spindle, Mower Deck, 27 inch (070001 -).....	366
Crankshaft, Connecting Rod, Crankshaft, Flywheel and Piston.....	78	Display Operator Station.....	318
Crankshaft, Crankshaft and Piston.....	120	Display, Digital Display, Operator Console, Non Tier 4	318
Cushion Kit.....	326	Display, Digital Display, Operator Console, Tier 4	320
Cushion Kit, Backrest.....	326	Display, Operator Station.....	320
Cushion, Seat Kit.....	326	Drain Plug.....	80, 85
Cylinder Block.....	72, 73, 110	Drain Plug (- 110000).....	298
Cylinder Head.....	75	Drive Motors, Wheels.....	270
Cylinder Head and Bonnet.....	74, 116	Drive Shaft, Hydrostatic Pump.....	276
Cylinder, Cylinder Block, Cylinder Block.....	72, 110	Drive, Drive Shaft, Adapter, Hydrostatic Pump.....	276
Cylinder, Cylinder Head, Cylinder Head and Bonnet.....	74, 116	Driving Gear, Camshaft.....	76
		Duct Suction, Tier 4	168

Alphabetical Index - Continued

	Page		Page
E			
Eccentric.....	318	Frame, Mower Deck 27 inch (030001 - 070000).....	360
Eccentric, Operator Console.....	320	Frame, Mower Deck 27 inch (070001 -).....	362
Elbow Fitting.....	268, 272, 292, 302, 304	Frame, Mower Deck, 27 inch (030001 - 070000).....	360
Electrical Terminals, Main Wiring Harness (- 110000).....	204	Frame, Seat and Pump Support (- 060000).....	336
Electronic Control Unit, Tier 4.....	198	Front and Rear Wheel Drive Motors.....	268
End Plate, Hydrostatic Pump.....	278	Fuel Filter.....	155
Engine.....	70, 108	Fuel Filter and Hoses, Tier 4.....	156
Engine Controller.....	199	Fuel Injection Nozzle and Lines, Non Tier 4.....	144
Engine Gasket Kit.....	90, 128	Fuel Injection Pump, Non Tier 4 (1/2).....	148
Engine Mounting Brackets and Isolators.....	100, 138	Fuel Injection Pump, Non Tier 4 (2/2).....	150
Engine Oil Filter, Oil Pump and Dipstick.....	84, 122	Fuel Injection Pump, Tier 4.....	152
Engine Wiring Harness, Tier 4.....	192	Fuel Injection Valve, Tier 4.....	146
Engine, 3TNV84T-BMJFW.....	70	Fuel Pump.....	155
Engine, Diesel Engine, Engine.....	70, 108	Fuel Sender, Fuel Tank.....	160
Engine, Engine Controller, Electronic Control Unit, Tier 4.....	198	Fuel Tank.....	160
Engine, Engine Coolant Temp Sender, Hydraulic Reservoir (- 110000).....	298	Fuse.....	258
Exhaust Assembly, Radiator Hoses.....	134	Fuse, Battery and Cables (- 110000).....	228
Exhaust Manifold.....	171	Fuse, Chassis Wiring Harness, Non Tier 4 (2/3) (- 110000).....	202
Exhaust Manifold and Muffler, Non Tier 4.....	170	Fuse, Chassis Wiring Harness, Tier 4 (2/3) (- 110000).....	222
Exhaust Manifold, Tier 4.....	172	Fuse, Chassis Wiring Harness, Non Tier 4 (3/3) (- 110000).....	204
Exhaust Pipe.....	135, 163	Fuse, Chassis Wiring Harness, Non Tier 4 (3/4) (110001 -).....	212
Exhaust Pipe Silencer, Muffler, Exhaust Manifold and Muffler, Non Tier 4.....	170	Fuse, Chassis Wiring Harness, Tier 4 (4/5) (110001 -).....	236
Exhaust Valve.....	75	Fuse, LED Work Light Kit.....	262
Extension, Extension Spring, Seat and Seat Pan, Non Tier 4.....	322	Fuse, Light Kit (- 070000).....	260
Extension, Extension Spring, Seat and Seat Pan, Tier 4.....	324	Fuse, Mobile Communication Equipment Kit, Telematics. High Performing Antenna.....	394
Eyebolt, Mower Deck 27 inch (030001 - 070000).....	360	Fuse, Power Port Kit.....	258
F			
Fan.....	99	Fuse, ShadePro™ Canopy with Integrated Adjustable Dual Fan Kit.....	392
Fan, Radiator Fan Drive.....	98, 136	G	
Fan, ShadePro™ Canopy with Integrated Adjustable Dual Fan Kit.....	392	Gas Operated Cylinder, Seat.....	322
Fender, Hood, Non-Tier 4.....	346	Gasket.....	73
Fender, Hood, Eagle Tier 3.....	332	Gasket, Adapter, Hydrostatic Pump.....	276
Fender, Hood, Eagle Tier 4.....	334	Gasket, Camshaft and Driving Gear.....	118
Fender, Hood, Tier 4.....	348	Gasket, Cylinder Block.....	72, 110
Filter.....	312	Gasket, Cylinder Head and Bonnet.....	74, 116
Filter Element.....	155	Gasket, Diesel Particulate Filter Gasket Kit, Tier 4.....	180
Filter Head.....	312	Gasket, Diesel Particulate Filter, Tier 4.....	178
Filter, Diesel Particulate Filter, Diesel Particulate Filter, Tier 4.....	178	Gasket, Engine Gasket Kit.....	90, 128
Filter, Filter Element, Air Cleaner and Exhaust Pipe, Non Tier 4.....	162	Gasket, Engine Oil Filter, Oil Pump and Dipstick.....	84, 122
Filter, Filter Element, Air Cleaner, Tier 4.....	164	Gasket, Exhaust Manifold and Muffler, Non Tier 4.....	170
Filter, Filter Element, Water Separator and Fuel Pump, Tier 4.....	158	Gasket, Exhaust Manifold, Tier 4.....	172
Filter, Filter Element, Water Separator, Fuel Pump, Fuel Filter and Fuel Lines, Non Tier 4.....	154	Gasket, Fuel Injection Pump, Non Tier 4 (2/2).....	150
Filter, Filter Head, Hydraulic Oil Lines and Hoses, Steering.....	312	Gasket, Fuel Tank.....	160
Filter, Filter Kit, Fuel Filter and Hoses, Tier 4.....	156	Gasket, Gasket Kit, Diesel Particulate Filter Gasket Kit, Tier 4.....	180
Filter, Fuel.....	154	Gasket, Gasket Kit, Engine Gasket Kit.....	90, 128
Filter, Fuel Filter, Fuel Filter and Hoses, Tier 4.....	156	Gasket, Intake Manifold and Air Heater, Non Tier 4.....	166
Filter, Fuel Filter, Water Separator and Fuel Pump, Tier 4.....	158	Gasket, Intake Manifold, Tier 4.....	168
Filter, Fuel Filter, Water Separator, Fuel Pump, Fuel Filter and Fuel Lines, Non Tier 4.....	154	Gasket, Lubrication Oil Lines.....	86
Filter, Hydraulic Filter, Hydraulic Oil Lines and Hoses, Steering.....	312	Gasket, Radiator Hoses.....	134
Filter, Hydraulic Oil Lines and Hoses, Steering.....	312	Gasket, Servo Controller Hydrostatic Pump (110001 -).....	282
Filter, Hydraulic Reservoir (- 110000).....	298	Gasket, Servo Controller, Hydrostatic Pump (- 110000).....	280
Filter, Hydraulic Tank (110001 -).....	300	Gasket, Turbocharger, Non Tier 4.....	174
Filter, Oil Filter, Engine Oil Filter, Oil Pump and Dipstick.....	84, 122	Gasket, Turbocharger, Tier 4.....	176
Fitting, Suction.....	274	Gasket, Water Pump and Thermostat.....	88, 126
Flood, Light (- 070000).....	260	Gear Case.....	82, 83, 112
Floodlamp, Kit (- 070000).....	260	Gear, Camshaft and Driving Gear.....	76, 118
Floodlamp, LED Work Light Kit.....	262	Gear, Crankshaft and Piston.....	120
Floodlamp, Light Kit (- 070000).....	260	Gear, Gear Case, Gear Case.....	82, 112
Floodlight Lamp, Floodlamp, LED Work Light Kit.....	262	Gear, Gear Kit, Camshaft and Driving Gear.....	118
Floodlight Lamp, Floodlamp, Light Kit (- 070000).....	260	Gear, Idler Gear, Camshaft and Driving Gear.....	76
Flywheel Assembly.....	188	Grass Deflector, Mower Deck 27 inch (030001 - 070000).....	360
Flywheel Housing and Oil Pan.....	80	Guard, Flywheel.....	102
Flywheel Housing and Oil Sump.....	114	Guard, Pulley.....	102
Flywheel Kit.....	79	Guard, Rubber (- 030000).....	356, 358
Flywheel, Flywheel Kit, Alternator Pulley, Non Tier 4.....	188	H	
Flywheel, Flywheel Kit, Alternator Pulley, Tier 4.....	190	Harness, Headlamp Wiring Harness, LED Work Light Kit.....	262
Flywheel, Flywheel Kit, Connecting Rod, Crankshaft, Flywheel and Piston.....	78	Harness, Main Wiring (- 110000).....	204
Flywheel, Flywheel Kit, Crankshaft and Piston.....	120	Harness, Wiring Harness, Chassis Wiring Harness, Non Tier 4 (1/3) (- 110000).....	200
Forward, Pedal Rotary Sensor (- 110000).....	200	Harness, Wiring Harness, Chassis Wiring Harness, Non Tier 4 (2/3) (- 110000).....	202
Frame (- 060000).....	336	Harness, Wiring Harness, Chassis Wiring Harness, Tier 4 (1/3) (- 110000).....	220
Frame (060001 -).....	338	Harness, Wiring Harness, Chassis Wiring Harness, Tier 4 (2/3) (- 110000).....	222
Frame, Frame (- 060000).....	336	Harness, Wiring Harness, Chassis Wiring Harness, Tier 4 (2/4) (110001 -).....	232
Frame, Frame (060001 -).....	338		

Alphabetical Index - Continued

Page	Page		
Harness, Wiring Harness, Chassis Wiring Harness , Tier 4 (3/3) (- 110000).....	224	Hose, Intake Manifold, Tier 4.....	168
Harness, Wiring Harness, Chassis Wiring Harness, Non Tier 4 (1/4) (110001 -).....	208	Hose, Radiator Hose, Radiator Hoses.....	96
Harness, Wiring Harness, Chassis Wiring Harness, Non Tier 4 (2/4) (110001 -).....	210	Hose, Radiator Hoses.....	134
Harness, Wiring Harness, Chassis Wiring Harness, Non Tier 4 (3/3) (- 110000).....	204	Hose, Suction Hose, Hydraulic Tank (110001 -).....	300
Harness, Wiring Harness, Chassis Wiring Harness, Non Tier 4 (3/4) (110001 -).....	212	Hose, Suction Hose, Intake Manifold, Tier 4.....	168
Harness, Wiring Harness, Chassis Wiring Harness, Non Tier 4 (4/4) (110001 -).....	214	Hose, Water Pump and Thermostat.....	88, 126
Harness, Wiring Harness, Chassis Wiring Harness, Tier 4 (1/5) (110001 -).....	230	Hose, Water Separator and Fuel Pump, Tier 4.....	158
Harness, Wiring Harness, Chassis Wiring Harness, Tier 4 (3/5) (110001 -).....	234	Hose, Water Separator, Fuel Pump, Fuel Filter and Fuel Lines, Non Tier 4.....	154
Harness, Wiring Harness, Chassis Wiring Harness, Tier 4 (4/5) (110001 -).....	236	Hoses, Radiator.....	96
Harness, Wiring Harness, Chassis Wiring Harness, Tier 4 (5/5) (110001 -).....	238	Hoses, Radiator, Tier 4.....	134
Harness, Wiring Harness, Console Wiring Harness.....	244	Housing.....	81
Harness, Wiring Harness, Console Wiring Harness (- 070000).....	246	Housing, Bearing (- 030000).....	356, 358
Harness, Wiring Harness, Console Wiring Harness (070001 - 0110000).....	250	Housing, Elec. Connector Housing, Chassis Wiring Harness , Non Tier 4 (1/3) (- 110000).....	200
Harness, Wiring Harness, Console Wiring Harness (110001 -).....	252	Housing, Elec. Connector Housing, Chassis Wiring Harness , Non Tier 4 (2/3) (- 110000).....	202
Harness, Wiring Harness, Cylinder Head and Bonnet.....	116	Housing, Elec. Connector Housing, Chassis Wiring Harness , Tier 4 (1/3) (- 110000).....	220
Harness, Wiring Harness, Engine Wiring Harness, Tier 4.....	192	Housing, Elec. Connector Housing, Chassis Wiring Harness , Tier 4 (2/3) (- 110000).....	222
Harness, Wiring Harness, Joystick Kit.....	254, 256	Housing, Elec. Connector Housing, Chassis Wiring Harness , Tier 4 (2/4) (110001 -).....	232
Harness, Wiring Harness, Mobile Communication Equipment Kit, Telematics. High Performing Antenna.....	394	Housing, Elec. Connector Housing, Chassis Wiring Harness , Tier 4 (3/3) (- 110000).....	224
Harness, Wiring Harness, Mounting Parts of Console Wiring Harness (- 070000).....	248	Housing, Elec. Connector Housing, Chassis Wiring Harness, Non Tier 4 (1/4) (110001 -).....	208
Harness, Wiring Harness, ShadePro™ Canopy with Integrated Adjustable Dual Fan Kit.....	392	Housing, Elec. Connector Housing, Chassis Wiring Harness, Non Tier 4 (2/4) (110001 -).....	210
Harness, Wiring Harness, Solenoid Hydraulic Valve, Brakes.....	310	Housing, Elec. Connector Housing, Chassis Wiring Harness, Non Tier 4 (3/3) (- 110000).....	204
Heater.....	167	Housing, Elec. Connector Housing, Chassis Wiring Harness, Non Tier 4 (3/4) (110001 -).....	212
Heater, Intake Manifold and Air Heater, Non Tier 4.....	166	Housing, Elec. Connector Housing, Chassis Wiring Harness, Non Tier 4 (4/4) (110001 -).....	214
Holder, Cylinder Head and Bonnet.....	116	Housing, Elec. Connector Housing, Chassis Wiring Harness, Tier 4 (1/5) (110001 -).....	230
Holder, Holder Kit, Starter Motor, Non Tier 4.....	184	Housing, Elec. Connector Housing, Chassis Wiring Harness, Tier 4 (3/5) (110001 -).....	234
Holder, Starter Motor, Tier 4.....	186	Housing, Elec. Connector Housing, Chassis Wiring Harness, Tier 4 (4/5) (110001 -).....	236
Hood , Non-Tier 4.....	346	Housing, Elec. Connector Housing, Chassis Wiring Harness, Tier 4 (5/5) (110001 -).....	238
Hood, Eagle Tier 3.....	332	Housing, Elec. Connector Housing, Console Wiring Harness.....	244
Hood, Eagle Tier 4.....	334	Housing, Elec. Connector Housing, Console Wiring Harness (- 070000).....	246
Hood, Hood , Non-Tier 4.....	346	Housing, Elec. Connector Housing, Console Wiring Harness (070001 - 0110000).....	250
Hood, Hood, Eagle Tier 3.....	332	Housing, Elec. Connector Housing, Console Wiring Harness (110001 -).....	252
Hood, Hood, Eagle Tier 4.....	334	Housing, Elec. Connector Housing, Engine Wiring Harness, Tier 4.....	192
Hood, Hood, Tier 4.....	348	Housing, Elec. Connector Housing, Hydraulic Reservoir (- 110000).....	298
Hood, Tier 4.....	348	Housing, Elec. Connector Housing, Joystick Kit.....	254, 256
Hose, Air Cleaner and Exhaust Pipe, Non Tier 4.....	162	Housing, Elec. Connector Housing, LED Work Light Kit.....	262
Hose, Air Cleaner, Tier 4.....	164	Housing, Elec. Connector Housing, Mobile Communication Equipment Kit, Telematics. High Performing Antenna.....	394
Hose, Brake Line.....	308	Housing, Elec. Connector Housing, Operator Console, Tier 4.....	320
Hose, Cylinder Head and Bonnet.....	116	Housing, Elec. Connector Housing, ShadePro™ Canopy with Integrated Adjustable Dual Fan Kit.....	392
Hose, Filter.....	154	Housing, Elec. Connector Housing, Solenoid Hydraulic Valve, Brakes.....	310
Hose, Fuel Hose, Fuel Injection Nozzle and Lines, Non Tier 4.....	144	Housing, Flywheel.....	80
Hose, Hose Clamp, Air Cleaner and Exhaust Pipe, Non Tier 4.....	162	Housing, Flywheel Housing and Oil Pan.....	80
Hose, Hose Clamp, Air Cleaner, Tier 4.....	164	Housing, Flywheel Housing and Oil Sump.....	114
Hose, Hose Clamp, Cylinder Head and Bonnet.....	116	Housing, Gear.....	82
Hose, Hose Clamp, Diesel Particulate Filter, Tier 4.....	178	Housing, Housing Kit, Alternator Pulley, Tier 4.....	190
Hose, Hose Clamp, Engine Oil Filter, Oil Pump and Dipstick.....	84, 122	Housing, Intermediate Housing, Flywheel Housing and Oil Pan.....	80
Hose, Hose Clamp, Fuel Filter and Hoses, Tier 4.....	156	Housing, Intermediate Housing, Flywheel Housing and Oil Sump.....	114
Hose, Hose Clamp, Fuel Injection Nozzle and Lines, Non Tier 4.....	144	Housing, Mower Deck (- 030000).....	356
Hose, Hose Clamp, Hydraulic Reservoir (- 110000).....	298	Housing, Mower Deck, 27 inch (- 030000).....	358
Hose, Hose Clamp, Intake Manifold and Air Heater, Non Tier 4.....	166	Housing, Pedal.....	330
Hose, Hose Clamp, Intake Manifold, Tier 4.....	168	Housing, Rollers and Spindle, Mower Deck, 27 inch (030001 - 070000).....	364
Hose, Hose Clamp, Lubrication Oil Lines.....	86, 124	Housing, Spindle Assembly, Mower Deck 27 inch (030001 - 070000).....	364
Hose, Hose Clamp, Radiator Hoses.....	96, 134	Housing, Spindle, Mower Deck, 27 inch (070001 -).....	366
Hose, Hose Clamp, Water Pump and Thermostat.....	88, 126	Housing, Starter Motor, Non Tier 4.....	184
Hose, Hose Clamp, Water Separator and Fuel Pump, Tier 4.....	158	Housing, Starter Motor, Tier 4.....	186
Hose, Hose Clamp, Water Separator, Fuel Pump, Fuel Filter and Fuel Lines, Non Tier 4.....	154	Hub, Front and Rear Wheel Drive Motors.....	268
Hose, Hose Fitting, Air Cleaner and Exhaust Pipe, Non Tier 4.....	162	Hydraulic Actuated Control Valve.....	306
Hose, Hose Fitting, Fuel Filter and Hoses, Tier 4.....	156	Hydraulic Cylinder, Deck Shift.....	352
Hose, Hose Fitting, Intake Manifold, Tier 4.....	168	Hydraulic Hose.....	302, 304
Hose, Hose Kit, Cylinder Head and Bonnet.....	116		
Hose, Hose Kit, Diesel Particulate Filter, Tier 4.....	178		
Hose, Hydraulic.....	292, 308		
Hose, Hydraulic Hose, Hydraulic Lines and Fittings.....	302		
Hose, Hydraulic Hose, Hydraulic Lines and Fittings, Lift.....	304		
Hose, Hydraulic Hose, Hydraulic Lines and Hoses, Cutting Unit.....	292		
Hose, Hydraulic Hose, Hydraulic Oil Lines and Hoses, Brake.....	308		
Hose, Hydraulic Hose, Hydraulic Oil Lines and Hoses, Steering.....	312		
Hose, Hydraulic Reservoir (- 110000).....	298		
Hose, Intake Manifold and Air Heater, Non Tier 4.....	166		

Alphabetical Index - Continued

Page	Page		
Hydraulic Hose, Front Mower.....	292	Knob, Throttle.....	318
Hydraulic Hose, Rear Mower.....	292		
Hydraulic Lines and Fittings.....	302	L	
Hydraulic Lines and Fittings, Lift.....	304	Label Kit, Australian Sound.....	389
Hydraulic Lines and Hoses, Cutting Unit.....	292	Label Kit, Canadian / French (050001 -).....	386
Hydraulic Motor.....	268, 296	Label, Air Cleaner.....	378, 384
Hydraulic Motor, Deck.....	296	Label, Air Cleaner and Exhaust Pipe, Non Tier 4.....	162
Hydraulic Oil Lines and Hoses, Brake.....	308	Label, Air Cleaner, Tier 4.....	164, 380
Hydraulic Oil Lines and Hoses, Steering.....	312	Label, Caution.....	378, 384
Hydraulic Pump.....	272	Label, Caution, Hearing Protection, Tier 4.....	380
Hydraulic Pump Drive.....	266	Label, Clean Out.....	384
Hydraulic Pump, Gear.....	274	Label, Danger.....	378
Hydraulic Reservoir (- 110000).....	298	Label, Danger Rotating Blades.....	384
Hydraulic Reservoir, Fuel Tank.....	160	Label, Danger, Tier 4.....	380
Hydraulic Tank (110001 -).....	300	Label, Deck Deflector.....	384
Hydraulic Valve, Mower.....	294	Label, Fuse Block.....	384
Hydraulic, Oil Lines.....	302	Label, Hearing Protection.....	378, 384
Hydrostatic Pump.....	272	Label, Hood , Non-Tier 4.....	346
		Label, Hood, Eagle Tier 3.....	332
I		Label, Hood, Eagle Tier 4.....	334
Idler Gear.....	77	Label, Hood, Tier 4.....	348
Idler, Idler Gear, Camshaft and Driving Gear.....	76	Label, Hydraulic Reservoir (- 110000).....	298
Indicator, Air Restriction Indicator, Air Cleaner and Exhaust Pipe, Non Tier 4.....	162	Label, Joystick Kit.....	254, 256
Indicator, Air Restriction Indicator, Air Cleaner, Tier 4.....	164	Label, Label Kit, Australian Sound.....	389
Injection Nozzle.....	145	Label, Label Kit, Canadian / French (050001 -).....	386
Injection Pump, Fuel.....	148	Label, Label Kit, Label Kit, Canadian / French (050001 -).....	386
Injector Injection nozzle, Injection Nozzle, Fuel Injection Nozzle and Lines, Non Tier 4.....	144	Label, Label Kit, Labels, W/O Text.....	390
Injector Injection nozzle, Injection Nozzle, Fuel Injection Valve, Tier 4.....	146	Label, Label, Rollover Protective Structure.....	388
Injector Injection nozzle, Nozzle, Cylinder Block.....	72	Label, Labels.....	378
Injector Injection nozzle, Nozzle, Lubrication Oil Lines.....	124	Label, Labels, Canadian / French.....	384
Instrument panel Control Panel, Console, Seat Kit.....	326	Label, Labels, Tier 4.....	380, 382
Instrument panel Control Panel, Console, ShadePro™ Canopy with Integrated Adjustable Dual Fan Kit.....	392	Label, Labels, W/O Text.....	390
Intake Manifold.....	167	Label, Mower Deck (- 030000).....	356
Intake Manifold and Air Heater, Non Tier 4.....	166	Label, Mower Deck, 27 inch (- 030000).....	358
Intake Manifold, Tier 4.....	168	Label, Mower Deck, 27 inch (030001 - 070000).....	360
Intake Valve.....	75	Label, Operator Console, Non Tier 4.....	318
Integral Shaft, Fan Drive.....	98	Label, Operator Console, Tier 4.....	320
Integral Shaft, Fan Drive, Tier 4.....	136	Label, Relay Center.....	378
Intermediate Housing.....	81	Label, Relay Center, Tier 4.....	380
Isolator, Electronic Control Unit, Tier 4.....	198	Label, Rollover Protective Structure.....	340, 388
Isolator, Engine Mounting Brackets and Isolators.....	100, 138	Label, Rollover Protective Structure Kit.....	340
Isolator, Radiator.....	92, 130, 132	Label, Service Chart.....	384
Isolator, Radiator, Tier 4.....	94	Label, Steering Wheel and Column.....	286
Isolator, Seat Shock Absorber Kit, Seat Suspension.....	328	Label, Warning.....	378, 388
		Label, Warning Seat Belt.....	384
J		Label, Warning, Seat Belt.....	388
Joystick Kit.....	254, 256	Label, Warning, Seat Belt, Tier 4.....	380
		Labels.....	378
K		Labels, Canadian / French.....	384
Key, Labels.....	378	Labels, Tier 4.....	380, 382
Key, Operator Console, Non Tier 4.....	318	Labels, W/O Text.....	390
Key, Operator Console, Tier 4.....	320	Latch, Latch Kit, Hood , Non-Tier 4.....	346
Key, Shaft Key, Camshaft and Driving Gear.....	76, 118	Latch, Latch Kit, Hood, Eagle Tier 3.....	332
Key, Shaft Key, Connecting Rod, Crankshaft, Flywheel and Piston.....	78	Latch, Latch Kit, Hood, Eagle Tier 4.....	334
Key, Shaft Key, Crankshaft and Piston.....	120	Latch, Latch Kit, Hood, Tier 4.....	348
Key, Shaft Key, Fuel Injection Pump, Non Tier 4 (1/2).....	148	Latch, Radiator.....	92, 130, 132
Key, Shaft Key, Fuel Injection Pump, Non Tier 4 (2/2).....	150	Latch, Radiator, Tier 4.....	94
Kit.....	185	Latch, Seat.....	322
Kit, Canopy.....	344	Latch, Seat and Seat Pan, Non Tier 4.....	322
Kit, Motor Seal Repair.....	296	Latch, Seat and Seat Pan, Tier 4.....	324
Kit, Mulch (030001 -).....	377	LED Work Light Kit.....	262
Kit, Mulch 27 inch (- 030000).....	376	Level Switch, Joystick.....	254
Kit, Power (- 110000).....	200	Lever, Fuel Injection Pump, Non Tier 4 (2/2).....	150
Kit, Seal Gear Pump.....	274	Lever, Hydraulic Oil Lines and Hoses, Steering.....	312
Kit, Seal, Mower Valve.....	294	Lever, Mower Deck 27 inch (030001 - 070000).....	360
Kit, Starter Motor.....	184	Lever, Mower Deck 27 inch (070001 -).....	362
Kit, Switch, Occupant Protection Station.....	326	Lever, Mower Deck, 27 inch (030001 - 070000).....	360
Knob, Cylinder Head and Bonnet.....	116	Lift Arm, Front.....	352
Knob, Mower Valve.....	294	Lift Arm, Front, RH.....	352
Knob, Operator Console, Non Tier 4.....	318	Lift Arm, Rear.....	354
Knob, Operator Console, Tier 4.....	320	Light Kit (- 070000).....	260
Knob, ShadePro™ Canopy with Integrated Adjustable Dual Fan Kit.....	392	Light, Flood (- 070000).....	260
		Light, Kit (- 070000).....	260
		Line, Hydraulic Oil.....	308
		Line, Hydraulic Valve.....	308
		Lock, Recliner.....	326
		Lower Frame (- 060000).....	336
		Lubricating Oil Line.....	86
		Lubrication Oil Lines.....	86, 124

Alphabetical Index - Continued

	Page		Page
M			
Manifold Assembly, Intake, Tier 4	168	Piston, Piston Kit, Connecting Rod, Crankshaft, Flywheel and Piston	78
Manifold, Exhaust	170	Piston, Piston Kit, Crankshaft and Piston	120
Manifold, Exhaust Manifold, Exhaust Manifold and Muffler, Non Tier 4	170	Piston, Piston Pin, Connecting Rod, Crankshaft, Flywheel and Piston	78
Manifold, Exhaust Manifold, Exhaust Manifold, Tier 4	172	Piston, Piston Pin, Crankshaft and Piston	120
Manifold, Intake	166	Piston, Piston Ring Kit, Connecting Rod, Crankshaft, Flywheel and Piston	78
Manifold, Intake Manifold, Intake Manifold and Air Heater, Non Tier 4	166	Piston, Piston Ring Kit, Crankshaft and Piston	120
Manifold, Intake Manifold, Intake Manifold, Tier 4	168	Pivot, Arm (- 030000)	356, 358
Manifold, Suction	166	Pivot, Mower Deck (- 030000)	356
Mat, Hood, Eagle Tier 3	332	Pivot, Mower Deck, 27 inch (- 030000)	358
Mat, Hood, Eagle Tier 4	334	Pivot, Rear Deck Yoke	354
Mobile Communication Equipment Kit, Telematics. High Performing Antenna	394	Plate Assembly	188
Motor, Hydraulic	268, 270	Plate, Flywheel, Pump Drive	266
Motor, Hydraulic Motor, Drive Motors, Wheels	270	Plate, Frame Rail Support (- 060000)	336
Motor, Hydraulic Motor, Front and Rear Wheel Drive Motors	268	Plate, Mower Deck 27 inch (030001 - 070000)	360
Motor, Hydraulic Motor, Hydraulic Motor, Deck	296	Plate, Seat Pan	322
Motor, Starter Motor Kit, Starter Motor, Tier 4	186	Platform, Hood, Non-Tier 4	346
Motor, Starter Motor, Starter Motor, Tier 4	186	Platform, Hood, Eagle Tier 3	332
Mounting Bracket, Engine	100	Platform, Hood, Eagle Tier 4	334
Mounting Bracket, Engine, Tier 4	138	Platform, Hood, Tier 4	348
Mounting Bracket, Vehicle Controller Unit, Tier 4 (- 110000)	226	Plug	73
Mounting Brackets and Vehicle Control Unit, Non Tier 4 (110001 -)	218	Power Port Kit	258
Mounting Brackets, Wiring Harness (- 110000)	206	Pressure Relief Fitting, Spindle (030001 - 070000)	364
Mounting Brackets, Wiring Harness, Tier 4 (- 110000)	226	Pressure Relief Valve	306
Mounting Brackets, Wiring Harness, Tier 4 (110001 -)	242	Pressure Relief Valve, Mower Valve	294
Mounting Parts of Console Wiring Harness (- 070000)	248	Pressure Switch, Brake	310
Mounting Support, Engine	100	Pulley, Alternator Pulley, Non Tier 4	188
Mounting Support, Engine, Tier 4	138	Pulley, Alternator Pulley, Tier 4	190
Mower Blade, 27 inch (030001 - 070000)	360	Pulley, Connecting Rod, Crankshaft, Flywheel and Piston	78
Mower Deck (- 030000)	356	Pulley, Crankshaft and Piston	120
Mower Deck 27 inch (070001 -)	362	Pulley, Fan Drive	98
Mower Deck, 27 inch (- 030000)	358	Pulley, Fan Drive, Tier 4	136
Mower Deck, 27 inch (030001 - 070000)	360	Pulley, Hydraulic Pump Drive	266
Muffler	170	Pulley, PTO Shaft, Pump Drive	266
Muffler, Exhaust Manifold and Muffler, Non Tier 4	170	Pulley, Radiator Fan Drive	98, 136
Mulch Kit, 27 inch (030001 -)	377	Pulley, Water Pump and Thermostat	88, 126
Mulch, Attachment (- 030000)	376	Pump, Fuel Injection	148
N			
Needle, Needle Bearing, Back Plate, Hydrostatic Pump	278	Pump, Fuel Injection Pump, Fuel Injection Pump, Non Tier 4 (1/2) ..	148
Nozzle	73	Pump, Fuel Injection Pump, Fuel Injection Pump, Non Tier 4 (2/2) ..	150
Nozzle, Cylinder Block	72	Pump, Fuel Injection Pump, Fuel Injection Pump, Tier 4	152
Nozzle, Injection Nozzle, Fuel Injection Nozzle and Lines, Non Tier 4	144	Pump, Fuel Injection Pump, Non Tier 4 (1/2)	148
Nozzle, Injection Nozzle, Fuel Injection Valve, Tier 4	146	Pump, Fuel Pump, Water Separator and Fuel Pump, Tier 4	158
Nozzle, Lubrication Oil Lines	124	Pump, Fuel Pump, Water Separator, Fuel Pump, Fuel Filter and Fuel Lines, Non Tier 4	154
O			
Oil Cooler	85	Pump, Gear Reel	274
Oil Filter	85	Pump, Hydraulic	272
Oil Line, Lubrication	86	Pump, Hydraulic Pump, Hydraulic Pump, Gear	274
Oil Lines, Hydraulic	304	Pump, Hydraulic Pump, Hydrostatic Pump	272
Oil Pan	81	Pump, Hydrostatic	278
Oil Pump	85	Pump, Hydrostatic Pump	272
Operator Console, Non Tier 4	318	Pump, Oil Pump, Engine Oil Filter, Oil Pump and Dipstick	84, 122
Operator Console, Tier 4	320	Pump, Water Pump, Water Pump and Thermostat	88, 126
P			
Panel, Radiator	92, 130, 132	Push Rod	77
Pedal	330	R	
Pedal, Pedal	330	Radiator	92, 130, 132
Pedal, Reverse	330	Radiator Fan Drive	98, 136
Pedal, Steering Wheel and Column	286	Radiator Hose	97
Pedal, Forward	330	Radiator Hoses	96, 134
Pinion, Starter Motor, Non Tier 4	184	Radiator, Radiator	92, 130, 132
Pinion, Starter Motor, Tier 4	186	Radiator, Radiator Hose, Radiator Hoses	96
Pipe	87	Radiator, Radiator Reservoir, Water Pump and Thermostat	126
Piston Kit	79	Radiator, Radiator, Tier 4	94
Piston Pin	79	Radiator, Tier 4	94
Piston Ring Kit	79	Rail, Fuel Rail, Fuel Injection Valve, Tier 4	146
Piston, Adapter, Hydrostatic Pump	276	Rear Roller Kit, 27 inch (- 070000)	368
Piston, Hydrostatic Pump	276	Rear Roller Kit, 27 inch (070001 -)	369
R			
		Rear Upstop	396
		Regulator, Alternator	196
		Relay	258
		Relay, Chassis Wiring Harness, Tier 4 (2/3) (- 110000)	222
		Relay, Chassis Wiring Harness, Non Tier 4 (3/3) (- 110000)	204
		Relay, Chassis Wiring Harness, Non Tier 4 (3/4) (110001 -)	212
		Relay, Chassis Wiring Harness, Tier 4 (4/5) (110001 -)	236
		Relay, LED Work Light Kit	262
		Relay, Light Kit (- 070000)	260
		Relay, Main Wiring Harness (- 110000)	200
		Relay, Power Port Kit	258

Alphabetical Index - Continued

Page	Page		
Relay, ShadePro™ Canopy with Integrated Adjustable Dual Fan Kit.....	392	Seat Belt Kit.....	326
Relief Valve, Mower Valve.....	294	Seat Kit.....	326
Repair Kit, Suspension.....	328	Seat Slide Kit.....	326
Reservoir, Hydraulic Reservoir, Hydraulic Reservoir (- 110000).....	298	Seat Suspension.....	328
Reservoir, Hydraulic Reservoir, Hydraulic Tank (110001 -).....	300	Seat Suspension Boot Kit.....	328
Reservoir, Hydraulics (- 110000).....	298	Seat, Assembly.....	322
Reservoir, Oil Sump.....	80	Seat, Seat Belt, Seat Kit.....	326
Reservoir, Radiator Reservoir, Water Pump and Thermostat.....	126	Seat, Seat Kit, Seat and Seat Pan, Non Tier 4.....	322
Resistor, Chassis Wiring Harness , Non Tier 4 (2/3) (- 110000).....	202	Seat, Seat Kit, Seat and Seat Pan, Tier 4.....	324
Resistor, Chassis Wiring Harness , Tier 4 (1/3) (- 110000).....	220	Seat, Seat Kit, Seat Kit.....	326
Resistor, Chassis Wiring Harness , Tier 4 (2/3) (- 110000).....	222	Seat, Seat Shock Absorber Kit, Seat Suspension.....	328
Resistor, Console Wiring Harness.....	244	Seat, Seat Slide Track Kit, Seat Kit.....	326
Resistor, Console Wiring Harness (- 070000).....	246	Seat, Seat Suspension Boot Kit, Seat Suspension.....	328
Resistor, Console Wiring Harness (070001 - 0110000).....	250	Seat, Seat Suspension, Seat Kit.....	326
Resistor, Console Wiring Harness (110001 -).....	252	Seat, Seat Suspension, Seat Suspension.....	328
Resistor, Engine Wiring Harness, Tier 4.....	192	Seat, Valve Seat Insert, Fuel Injection Nozzle and Lines, Non Tier 4.....	144
Resistor, Joystick.....	254	Seat, Valve Seat, Cylinder Head and Bonnet.....	74, 116
Resistor, Joystick Kit.....	254, 256	Selective Control Valve.....	306
Resistor, Main Wiring Harness, Tier 4 (- 110000).....	220, 224	Sender, Pressure Sensor, Cylinder Head and Bonnet.....	116
Resistor, Wiring Harness (- 110000).....	204	Sender, Sensor, Camshaft and Driving Gear.....	118
Resistor, Wiring Harness, Console.....	244	Sender, Sensor, Diesel Particulate Filter, Tier 4.....	178
Retainer, Cylinder Head and Bonnet.....	74, 116	Sender, Sensor, Flywheel Housing and Oil Pan.....	80
Retainer, Fuel Injection Nozzle and Lines, Non Tier 4.....	144	Sender, Sensor, Flywheel Housing and Oil Sump.....	114
Retainer, Fuel Injection Pump, Non Tier 4 (1/2).....	148	Sender, Sensor, Fuel Injection Valve, Tier 4.....	146
Retainer, Fuel Injection Pump, Non Tier 4 (2/2).....	150	Sender, Sensor, Pedal.....	330
Retainer, Fuel Injection Valve, Tier 4.....	146	Sender, Sensor, Servo Controller Hydrostatic Pump (110001 -).....	282
Retainer, Lubrication Oil Lines.....	86	Sender, Sensor, Servo Controller, Hydrostatic Pump (- 110000).....	280
Retainer, Retainer Kit, Cylinder Head and Bonnet.....	74, 116	Sender, Sensor, Water Pump and Thermostat.....	126
Retainer, Starter Motor, Non Tier 4.....	184	Sender, Temperature Sensor, Cylinder Head and Bonnet.....	116
Retainer, Starter Motor, Tier 4.....	186	Sender, Temperature Sensor, Diesel Particulate Filter, Tier 4.....	178
Retainer, Water Pump and Thermostat.....	88, 126	Sender, Temperature Sensor, Exhaust Manifold, Tier 4.....	172
Reverse, Pedal Rotary Sensor (- 110000).....	200	Sender, Temperature Sensor, Fuel Injection Pump, Tier 4.....	152
Rim, Steering Wheel, Steering Wheel and Column.....	286	Sender, Temperature Sensor, Hydraulic Tank (110001 -).....	300
Rim, Tone Wheel, Camshaft and Driving Gear.....	118	Sender, Temperature Sensor, Intake Manifold, Tier 4.....	168
Rim, Wheel Bolt, Wheels and Tires.....	342	Sensor Sender , Pressure Switch, Lubrication Oil Lines.....	86
Rim, Wheel, Cast Front Roller Kit, 27 inch (- 070000).....	370	Sensor Sender , Pressure Switch, Solenoid Hydraulic Valve, Brakes.....	310
Rim, Wheel, Cast Front Roller Kit, 27 inch (070001 -).....	372	Sensor Sender , Rotary Switch, Operator Console, Non Tier 4.....	318
Rim, Wheel, Rear Roller Kit, 27 inch (- 070000).....	368	Sensor Sender , Rotary Switch, Operator Console, Tier 4.....	320
Rim, Wheel, Rear Roller Kit, 27 inch (070001 -).....	369	Sensor Sender , Switch Kit, Starter Motor, Non Tier 4.....	184
Rim, Wheel, Wheels and Tires.....	342	Sensor Sender , Switch Kit, Starter Motor, Tier 4.....	186
Rim, Wheels and Tires.....	342	Sensor Sender , Switch, LED Work Light Kit.....	262
Rocker Arm.....	75	Sensor Sender , Switch, Light Kit (- 070000).....	260
Rocker Arm Shaft.....	75	Sensor Sender , Switch, Lubrication Oil Lines.....	124
Rocker Assembly.....	328	Sensor Sender , Switch, Operator Console, Non Tier 4.....	318
Rod, Connecting Rod, Connecting Rod, Crankshaft, Flywheel and Piston.....	78	Sensor Sender , Switch, Operator Console, Tier 4.....	320
Rod, Connecting Rod, Crankshaft and Piston.....	120	Sensor Sender , Switch, Seat Kit.....	326
Rod, Push Rod, Camshaft and Driving Gear.....	76, 118	Sensor Sender , Switch, ShadePro™ Canopy with Integrated Adjustable Dual Fan Kit.....	392
Roller, Mower Deck (- 030000).....	356, 358	Sensor Sender , Switch, Water Pump and Thermostat.....	88
Roller, Mower Deck, 27 inch (- 030000).....	358	Sensor Sender , Toggle/Rocker Switch, Operator Console, Non Tier 4.....	318
Roller, Roller Kit, Cast Front Roller Kit, 27 inch (- 070000).....	370	Sensor Sender , Toggle/Rocker Switch, Operator Console, Tier 4.....	320
Roller, Roller Kit, Cast Front Roller Kit, 27 inch (070001 -).....	372	Sensor, Air Temperature, Tier 4.....	168
Roller, Roller Kit, Rear Roller Kit, 27 inch (- 070000).....	368	Sensor, Camshaft and Driving Gear.....	118
Roller, Roller Kit, Rear Roller Kit, 27 inch (070001 -).....	369	Sensor, Diesel Particulate Filter, Tier 4.....	178
Roller, Rollers and Spindle, Mower Deck, 27 inch (030001 - 070000).....	364	Sensor, Flywheel Housing and Oil Pan.....	80
Roller, Scraper Rear (- 030000).....	373	Sensor, Flywheel Housing and Oil Sump.....	114
Roller, Spindle Assembly, 27 inch (030001 - 070000).....	364	Sensor, Fuel Injection Valve, Tier 4.....	146
Roller, Spindle, Mower Deck, 27 inch (070001 -).....	366	Sensor, Pedal.....	330
Roller, Starter Motor, Non Tier 4.....	184	Sensor, Pressure Sensor, Cylinder Head and Bonnet.....	116
Roller, Starter Motor, Tier 4.....	186	Sensor, Servo Controller Hydrostatic Pump (110001 -).....	282
Rollers and Spindle, Mower Deck, 27 inch (030001 - 070000).....	364	Sensor, Servo Controller, Hydrostatic Pump (- 110000).....	280
Rollover Protective Structure Kit.....	340	Sensor, Temperature Sensor, Cylinder Head and Bonnet.....	116
Roof Support, Canopy.....	344	Sensor, Temperature Sensor, Diesel Particulate Filter, Tier 4.....	178
		Sensor, Temperature Sensor, Exhaust Manifold, Tier 4.....	172
S		Sensor, Temperature Sensor, Fuel Injection Pump, Tier 4.....	152
Scraper Kit (070001 -).....	375	Sensor, Temperature Sensor, Hydraulic Tank (110001 -).....	300
Scraper Kit, 27 inch (- 030000).....	373	Sensor, Temperature Sensor, Intake Manifold, Tier 4.....	168
Scraper Kit, 27 inch (030001 - 070000).....	374	Sensor, Water Pump and Thermostat.....	126
Scraper, 27", Attachment (- 030000).....	373	Separator, Water Separator, Fuel Pump, Fuel Filter and Fuel Lines, Non Tier 4.....	154
Scraper, Scraper Kit, 27 inch (- 030000).....	373	Servo Controller Hydrostatic Pump (110001 -).....	282
Scraper, Scraper Kit, 27 inch (030001 - 070000).....	374	Servo Controller, Hydrostatic Pump (- 110000).....	280
Scraper, Scraper Kit, Scraper Kit (070001 -).....	375	ShadePro™ Canopy with Integrated Adjustable Dual Fan Kit.....	392
Scraper, Scraper Kit, Scraper Kit, 27 inch (- 030000).....	373	Shaft, Camshaft and Driving Gear.....	118
Scraper, Scraper Kit, Scraper Kit, 27 inch (030001 - 070000).....	374	Shaft, Cast Front Roller Kit, 27 inch (- 070000).....	370
Seal Kit, Hydrostatic Pump Servo Controller (- 110000).....	280	Shaft, Cast Front Roller Kit, 27 inch (070001 -).....	372
Seal Kit, Mower Valve.....	294	Shaft, Cylinder Block.....	72
Sealing Washer.....	75	Shaft, Cylinder Head and Bonnet.....	74
Seat and Seat Pan, Non Tier 4.....	322	Shaft, Drive Shaft, Adapter, Hydrostatic Pump.....	276
Seat and Seat Pan, Tier 4.....	324	Shaft, Mower Deck (- 030000).....	356

Alphabetical Index - Continued

<i>Page</i>	<i>Page</i>		
Shaft, Mower Deck, 27 inch (- 030000).....	358	Support, Slide Casting.....	352
Shaft, Rear Roller Kit, 27 inch (- 070000).....	368	Suspension Kit.....	328
Shaft, Rear Roller Kit, 27 inch (070001 -).....	369	Suspension, Seat Suspension Boot Kit, Seat Suspension.....	328
Shaft, Rocker Arm Shaft, Cylinder Head and Bonnet.....	74, 116	Suspension, Seat Suspension, Seat Kit.....	326
Shaft, Roller (- 030000).....	356, 358	Suspension, Seat Suspension, Seat Suspension.....	328
Shaft, Shaft Key, Camshaft and Driving Gear.....	76, 118	Switch, Ignition Key.....	320
Shaft, Shaft Key, Connecting Rod, Crankshaft, Flywheel and Piston.....	78	Switch, LED Work Light Kit.....	262
Shaft, Shaft Key, Crankshaft and Piston.....	120	Switch, Light Kit (- 070000).....	260
Shaft, Shaft Key, Fuel Injection Pump, Non Tier 4 (1/2).....	148	Switch, Lubrication Oil Lines.....	124
Shaft, Shaft Key, Fuel Injection Pump, Non Tier 4 (2/2).....	150	Switch, Magnetic.....	184
Shaft, Spindle Assembly, Mower Deck 27 inch (030001 - 070000).....	364	Switch, Operator Console, Non Tier 4.....	318
Shaft, Spindle, Mower Deck, 27 inch (070001 -).....	366	Switch, Operator Console, Tier 4.....	320
Shaft, Yoke With Shaft, Mower Deck (- 030000).....	356	Switch, Pressure Switch, Lubrication Oil Lines.....	86
Shaft, Yoke With Shaft, Mower Deck, 27 inch (- 030000).....	358	Switch, Pressure Switch, Solenoid Hydraulic Valve, Brakes.....	310
Shield Compliance Kit.....	102	Switch, Push-Pull.....	320
Shield Kit.....	102	Switch, Rotary Switch, Operator Console, Non Tier 4.....	318
Shift Valve, Lift Hydraulics.....	306	Switch, Rotary Switch, Operator Console, Tier 4.....	320
Shifter, Fuel Injection Pump, Non Tier 4 (2/2).....	150	Switch, Seat Kit.....	326
Shock Absorber Kit.....	328	Switch, ShadePro™ Canopy with Integrated Adjustable Dual Fan Kit.....	392
Shroud, Radiator.....	92, 130, 132	Switch, Switch Kit, Starter Motor, Non Tier 4.....	184
Shroud, Radiator, Tier 4.....	94	Switch, Switch Kit, Starter Motor, Tier 4.....	186
Shuttle, Brake Valve.....	310	Switch, Toggle/Rocker Switch, Operator Console, Non Tier 4.....	318
Silencer, Radiator Hoses.....	134	Switch, Toggle/Rocker Switch, Operator Console, Tier 4.....	320
Sleeve, Cast Front Roller Kit, 27 inch (- 070000).....	370	Switch, Water Pump and Thermostat.....	88
Sleeve, Cast Front Roller Kit, 27 inch (070001 -).....	372		
Sleeve, Mower Deck (- 030000).....	356	T	
Sleeve, Mower Deck 27 inch (030001 - 070000).....	364	Tank Assembly, Cooling Water System.....	88
Sleeve, Mower Deck, 27 inch (- 030000).....	358	Tank, Cooling System.....	88
Sleeve, Rear Roller Kit, 27 inch (- 070000).....	368	Tank, Fuel Tank, Fuel Tank.....	160
Sleeve, Rear Roller Kit, 27 inch (070001 -).....	369	Tank, Fuel, 3WD.....	160
Sleeve, Rollers and Spindle, Mower Deck, 27 inch (030001 - 070000).....	364	Tank, Water Pump and Thermostat.....	88
Sleeve, Spindle, Mower Deck, 27 inch (070001 -).....	366	Temperature Sender (- 110000).....	298
Sleeve, Water Separator and Fuel Pump, Tier 4.....	158	Terminal, Wiring Harness, Console.....	244
Solenoid Hydraulic Valve.....	306	Thermostat, Cooling System.....	88
Solenoid Hydraulic Valve, Brakes.....	310	Thermostat, Water Pump and Thermostat.....	88, 126
Solenoid Valve Coil.....	306	Throttle Body, Tier 4.....	168
Solenoid Valve Coil, Brake.....	310	Throttle, Throttle Kit, Intake Manifold, Tier 4.....	168
Solenoid Valve, Joystick.....	254	Thrust Bearing.....	73, 276
Solenoid Valve, Mower.....	294	Thrust Washer, Spindle Assembly (030001 - 070000).....	364
Solenoid, Fuel Injection Pump, Non Tier 4 (2/2).....	150	Tire.....	342
Solenoid, Solenoid Hydraulic Valve, Backlap Valve, Mower.....	294	Tire Valve.....	342
Solenoid, Solenoid Hydraulic Valve, Shift Valve, Lift Hydraulics.....	306	Tube, Dipstick Tube, Engine Oil Filter, Oil Pump and Dipstick.....	84, 122
Solenoid, Solenoid Hydraulic Valve, Solenoid Hydraulic Valve, Brakes.....	310	Tube, Lift Arm, Front.....	352
Solenoid, Solenoid Valve Coil, Backlap Valve, Mower.....	294	Tube, Shifter Guide.....	352
Solenoid, Solenoid Valve Coil, Servo Controller Hydrostatic Pump (110001 -).....	282	Turbocharger.....	175
Solenoid, Solenoid Valve Coil, Shift Valve, Lift Hydraulics.....	306	Turbocharger, Non Tier 4.....	174
Solenoid, Solenoid Valve Coil, Solenoid Hydraulic Valve, Brakes.....	310	Turbocharger, Tier 4.....	176
Spacer, Rollover Protective Structure.....	340	Turbocharger, Turbocharger, Non Tier 4.....	174
Spindle, Mower Deck, 27 inch (- 030000).....	358	Turbocharger, Turbocharger, Tier 4.....	176
Spindle, Mower Deck, 27 inch (070001 -).....	366		
Spindle, Rollers and Spindle, Mower Deck, 27 inch (030001 - 070000).....	364	U	
Spindle, Spindle, Mower Deck, 27 inch (070001 -).....	366	Universal Joint, Gear Housing.....	82
Spool Valve.....	306	Universal Joint, Pump Drive.....	266
Spool, Spool Valve, Shift Valve, Lift Hydraulics.....	306	Universal joint, Yoke With Shaft, Mower Deck (- 030000).....	356
Spring, Motor Anti Cavitation Valve.....	296	Universal joint, Yoke With Shaft, Mower Deck, 27 inch (- 030000).....	358
Starter Motor, Non Tier 4.....	184	Universal joint, Yoke, Hydraulic Oil Lines and Hoses, Steering.....	312
Starter Motor, Non-Final Tier 4, Engine.....	184	Universal joint, Yoke, Lift Arm, Front.....	352
Starter Motor, Tier 4.....	186	Universal joint, Yoke, Lift Arm, Rear.....	354
Starter, Starter Motor Kit, Starter Motor, Tier 4.....	186	Universal joint, Yoke, Starter Motor, Tier 4.....	186
Starter, Starter Motor, Starter Motor, Tier 4.....	186	Upper Frame (- 060000).....	336
Steering Lever.....	312		
Steering Wheel and Column.....	286	V	
Steering, Steering Column, Steering Wheel and Column.....	286	V-Belt.....	137
Steering, Steering Wheel, Steering Wheel and Column.....	286	V-Belt, Alternator Pulley, Tier 4.....	190
Step (- 060000).....	336	V-Belt, Engine Mounting Brackets and Isolators.....	100
Step, Frame (- 060000).....	336	V-Belt, Radiator Fan Drive.....	98, 136
Step, Frame (060001 -).....	338	Valve Cover.....	75
Stop, Lift Arm, Rear.....	354	Valve Seat.....	75
Strainer, Engine Oil Filter, Oil Pump and Dipstick.....	84, 122	Valve, 2 Position 3-Way.....	310
Strainer, Fuel Injection Pump, Non Tier 4 (1/2).....	148	Valve, Hydrostatic Pump.....	278
Strap, Adjusting Strap, Alternator Pulley, Tier 4.....	190	Valve, Motor Anti Cavitation.....	296
Strap, Adjusting Strap, Alternator, 55 A, Tier 4.....	196	Valve, Mower.....	294
Strap, Adjusting Strap, Engine Mounting Brackets and Isolators.....	100	Vehicle Controller, Tier 4 (- 110000).....	226
Strap, Canopy Kit.....	344	Vent, Hydraulic Reservoir (- 110000).....	298
Strap, Pedal.....	330	Vent, Hydraulic Tank (110001 -).....	300
Sump, Oil.....	80	Vent, Hydraulics (- 110000).....	298
Support, Casting Lift.....	352		
Support, Casting Rod.....	352		
Support, Seat Latch.....	322		

Alphabetical Index - Continued

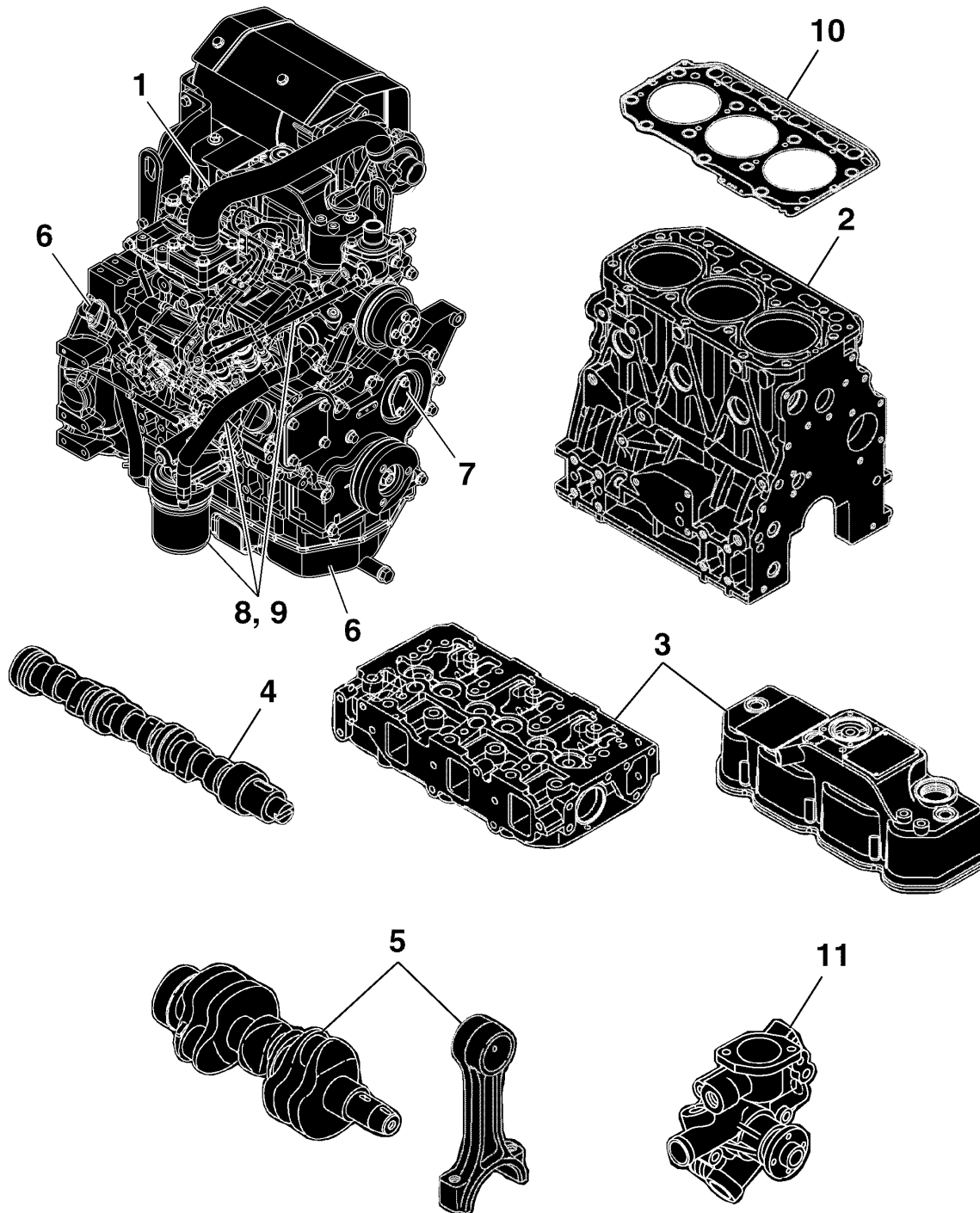
	<i>Page</i>	<i>Page</i>
W		
Warning, Label	388	
Washer	83	
Water Pump and Thermostat	88, 126	
Water Pump, Cooling System	88	
Water Separator and Fuel Pump, Tier 4	158	
Water Separator, Fuel Pump, Fuel Filter and Fuel Lines, Non Tier 4	154	
Weight, Fuel Injection Pump, Non Tier 4 (2/2)	150	
Weight, Weight Kit, Fuel Injection Pump, Non Tier 4 (2/2)	150	
Wheel, Cast Front Roller Kit, 27 inch (- 070000)	370	
Wheel, Cast Front Roller Kit, 27 inch (070001 -)	372	
Wheel, Rear Roller Kit, 27 inch (- 070000)	368	
Wheel, Rear Roller Kit, 27 inch (070001 -)	369	
Wheel, Rim, Wheels and Tires	342	
Wheel, Steering Wheel, Steering Wheel and Column	286	
Wheel, Tone Wheel, Camshaft and Driving Gear	118	
Wheel, Wheel Bolt, Wheels and Tires	342	
Wheel, Wheels and Tires	342	
Wheels	342	
Wheels and Tires	342	
Wiring Harness, Command Arm, Trim	244	
Wiring Harness, Joystick	254	
Wiring Harness, Main (- 110000)	200, 204	
Wiring Harness, Main, Tier 4 (- 110000)	220, 224	
Y		
Yoke	312	
Yoke Assembly, Rear Deck	354	
Yoke, Hydraulic Oil Lines and Hoses, Steering	312	
Yoke, Lift Arm Pivot	352	
Yoke, Lift Arm, Front	352	
Yoke, Lift Arm, Rear	354	
Yoke, Mower Deck (- 030000)	356, 358	
Yoke, Starter Motor, Tier 4	186	
Yoke, Yoke With Shaft, Mower Deck (- 030000)	356	
Yoke, Yoke With Shaft, Mower Deck, 27 inch (- 030000)	358	



Sectional Pictorial Index
 Index d'illustrations par sections.
 Gruppenbildindex
 Indice illustrato delle sezioni
 Índice de ilustraciones por secciones
 Avsnittsbildregister

PU12229 A.1

1-	70
2-	72
3-	74
4-	76
5-	78
6-	80
7-	82
8-	84
9-	86
10-	90
11-	88

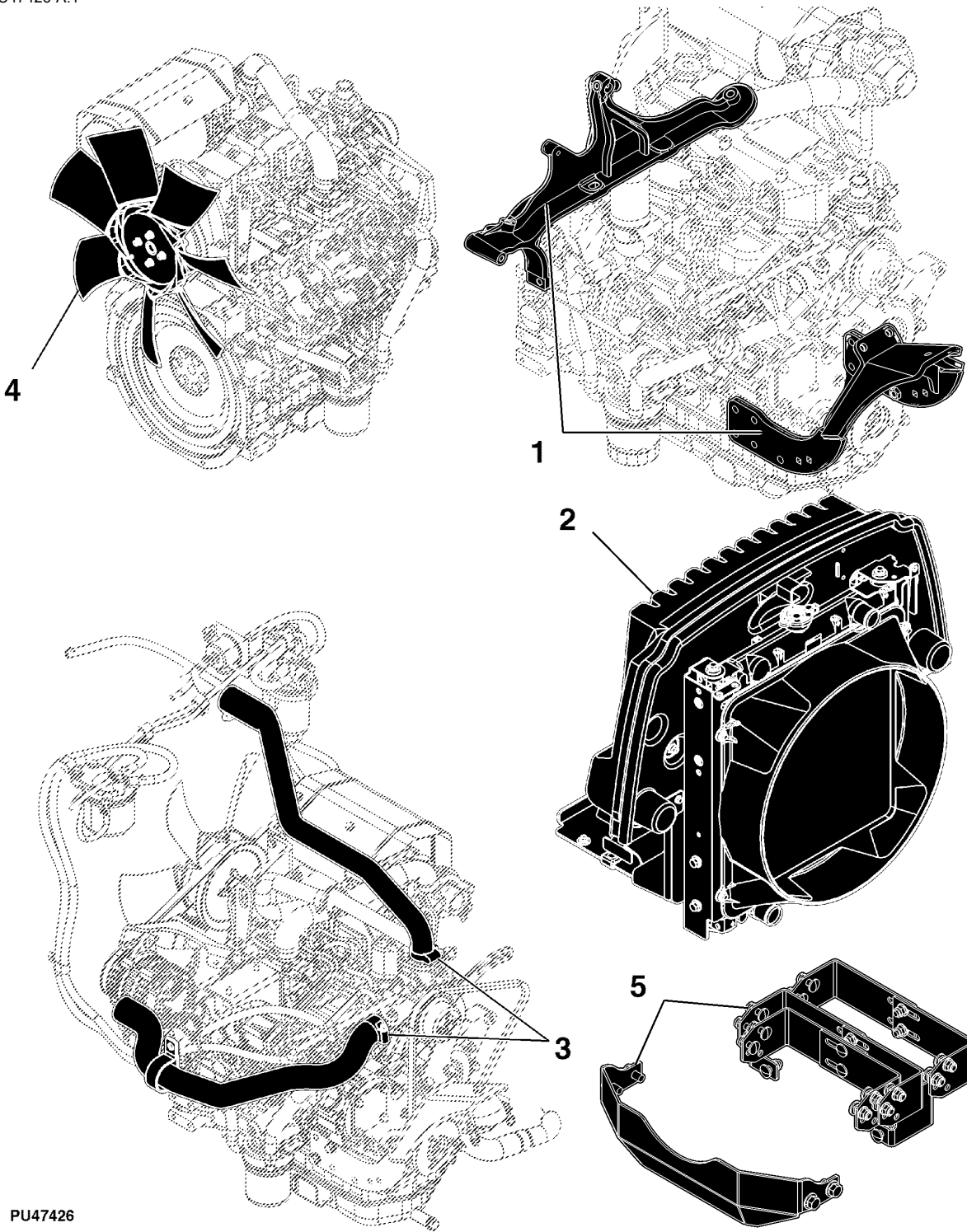


PU12229

Sectional Pictorial Index
 Index d'illustrations par sections.
 Gruppenbildindex
 Indice illustrato delle sezioni
 Índice de ilustraciones por secciones
 Avsnittsbildregister

1-	100
2-	92
2-	94
3-	96
4-	98
5-	102

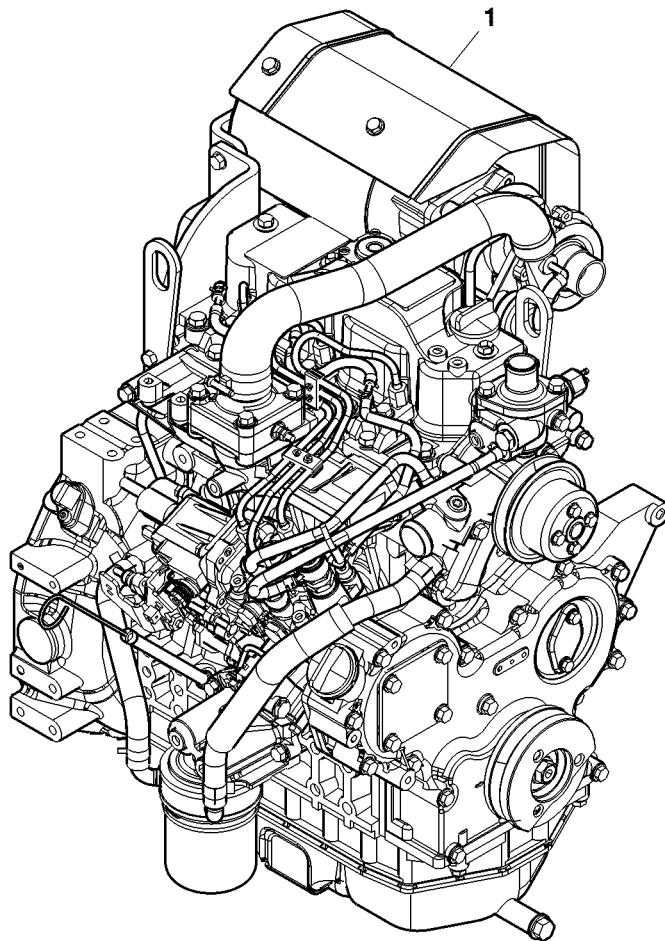
PU47426 A.1



PU47426

Engine
Moteur
Motor
Motore
Motor
Motor

PU10784 A.1

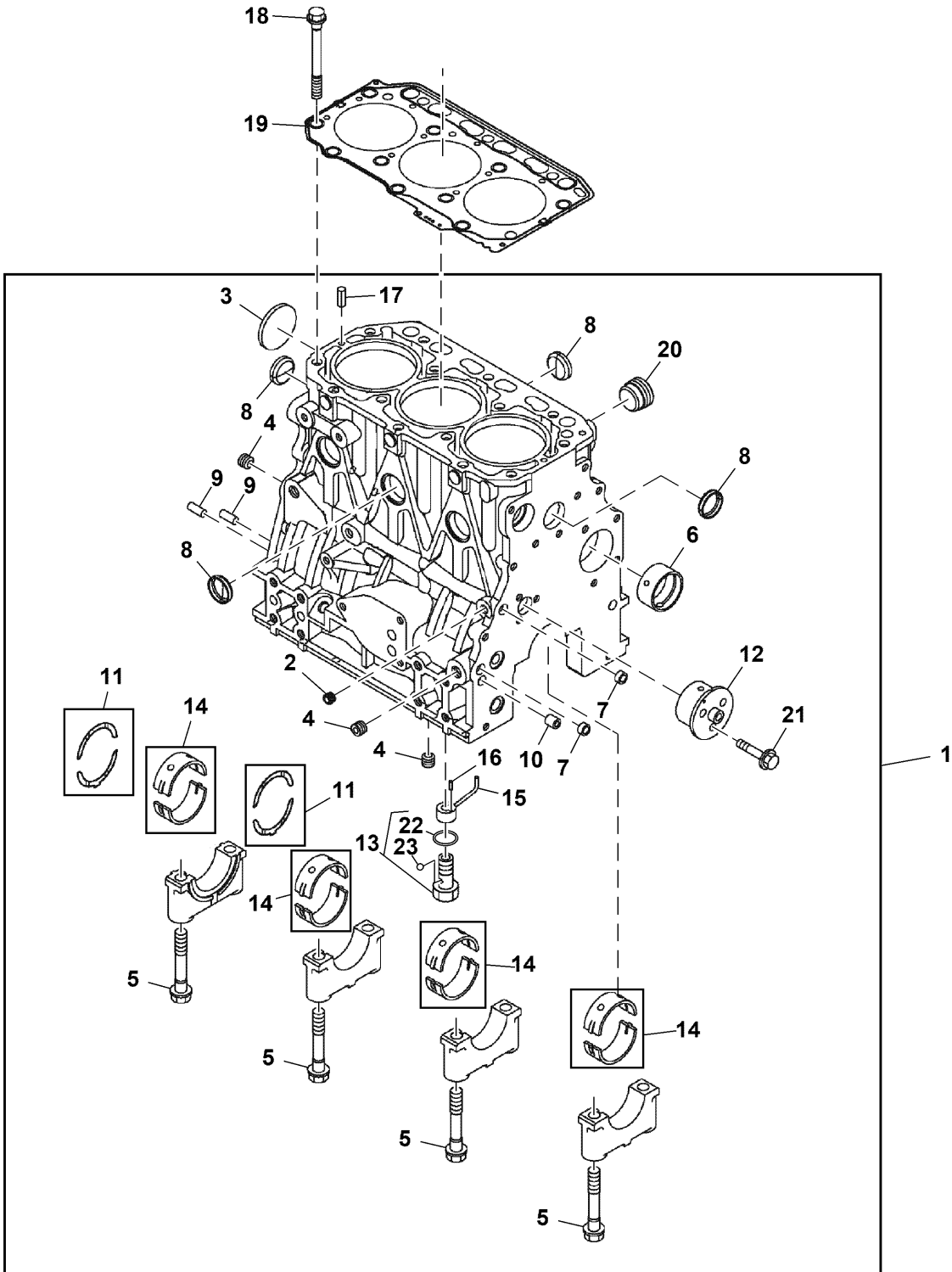


PU10784

Key	Part No.	Part Name	Qty.	Serial No.	Remarks
1	AUC13291	Diesel Engine	1	-070000	MARKED 3TNV84T-BMJFW; ORDER MIA882688; SUB FOR MIA13218 OR MIA12348
2	AUC15334	Diesel Engine	1	070001-	MARKED 3TNV84T-BMJFW
	MIA880918	Short Block Assembly	1		ORDER MIA882688, Not Illustrated
	MIA882688	Short Block Assembly	1		Not Illustrated

Cylinder Block
 Bloc-cylindres
 Zylinderblock
 Monoblocco
 Bloque de cilindros
 Motorblock

PU41815 A.1

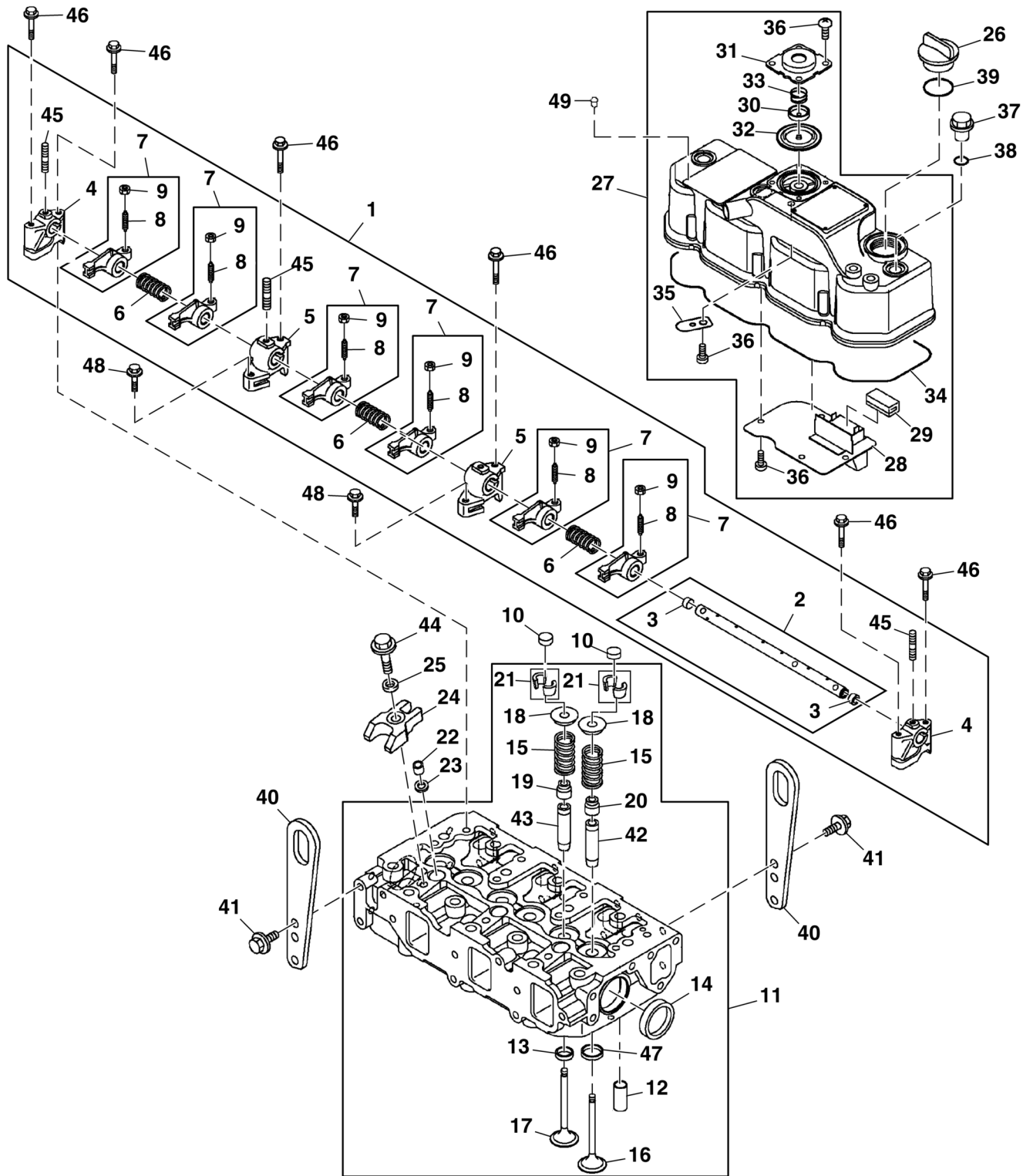


PU41815

Key	Part No.	Part Name	Qty.	Serial No.	Remarks
1	MIA880914	Cylinder Block	1		
2	CH10314	Plug	1		
3	M809565	Plug	1		
4	CH10335	Plug	3		
5	M801189	Bolt	8		
6	MIU800573	Bushing	1		Camshaft
7	M87801	Plug	2		
8	CH10642	Plug	6		SUB FOR APPL 30M7023
9	M802255	Pin	4		
10	M800974	Pipe	2		
11	MIA880555	Thrust Bearing	2		STD
	MIA882809	Thrust Bearing	2		OS = 0.25 mm
12	MIU800797	Shaft	1		Idle Gear
13	T110724	Check Valve	3		
14	MIA880554	Bearing	4		SUB FOR APPL AM875371, STD
	MIA880550	Bearing	4		US = 0.25 mm
15	T110725	Nozzle	3		
16	CH15575	Pin	3		
17	CH18079	Spring Pin	2		
18	M801186	Bolt	14		
19	M806440	Gasket	1		Cylinder Head
20	15H562	Pipe Plug	1		1"
21	19M8317	Screw	3		M8 X 40
22	T111560	Ring	3		
23	M811591	Ball	3		

Cylinder Head and Bonnet
 Culasse et capot
 Zylinderkopf und Haube
 Testata e cofano
 Culata y tapa
 Toplock och motorhuv

PU46364 A.1



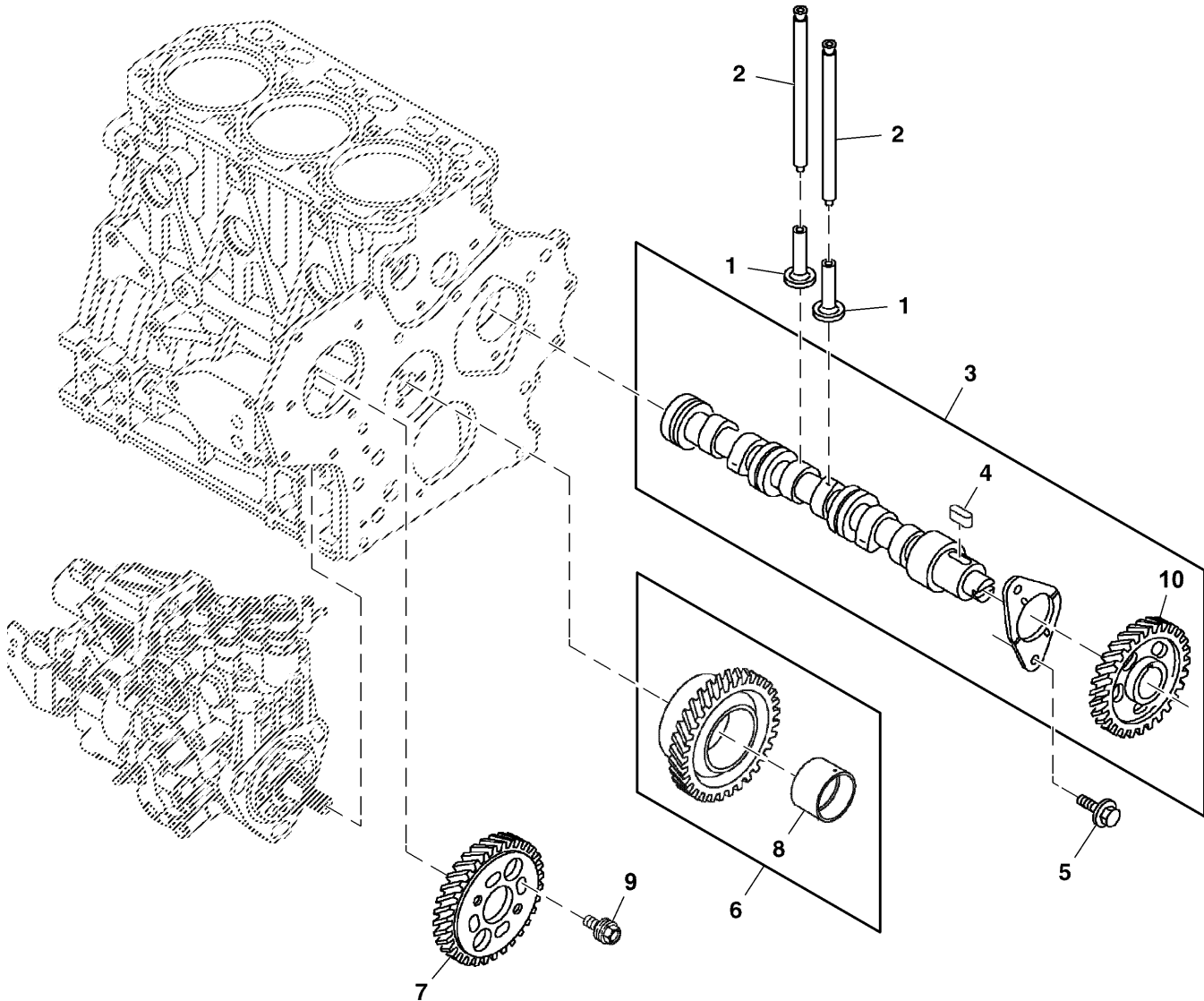
PU46364

Key	Part No.	Part Name	Qty.	Serial No.	Remarks
1	AM882086	Rocker Arm Shaft	1		
2	M811426	Shaft	1		Rocker Arm
3	M800002	Plug	2		
4	M811050	Support	2		Rocker Arm
5	M811051	Support	2		Rocker Arm
6	M801025	Spring	3		
7	AM881820	Rocker Arm	6		
8	M801027	Stud	6		
9	M801028	Nut	6		
10	M801224	Cap	6		
11	MIA880912	Cylinder Head	1		
12	M801217	Plug	3		
13	T110653	Valve Seat	3		Exhaust Valve
14	CH16751	Plug	2		
15	M801222	Spring	6		Valve
16	MIU800446	Intake Valve	3		
17	T110649	Exhaust Valve	3		
18	M801223	Retainer	6		
19	T110650	Seal	3		Exhaust
20	CH10450	Seal	3		
21	AM878862	Retainer Kit	6		
22	M811052	Shield	3		Injector Nozzle
23	M801017	Sealing Washer	3		Injector Nozzle
24	M811088	Retainer	3		
25	M811080	Washer	3		
26	M805710	Cap	1		Oil Fill
27	MIA880911	Valve Cover	1		Bonnet
28	M811085	Plate	1		Baffle
29	M801032	Deflector	1		Breather
30	M811046	Plate	1		Diaphragm
31	M811649	Cover	1		Diaphragm
32	M811048	Diaphragm	1		
33	M811650	Spring	1		Diaphragm
34	M811429	Gasket	1		Cover
35	MIU800897	Plate	1		Spring
36	M807374	Screw	9		
37	CH10348	Nut	3		
38	CH10568	O-Ring	3		
39	M805711	O-Ring	1		ORDER MIU804788
	MIU804788	O-Ring	1		
40	AT211695	Bracket	2		Lifter
41	19M7865	Screw	4		M8 X 16
42	M801227	Guide	3		Intake Valve
43	M801228	Guide	3		Exhaust Valve
44	19M7897	Screw	3		M8 X 35
45	M810585	Stud	3		SUB FOR APPL M801024
46	CH19086	Bolt	6		
47	MIU803175	Valve Seat	3		Intake Valve
48	CH19085	Bolt	2		
49	CH10061	Rivet	1		

Camshaft and Driving Gear
 Arbre à cames et pignon menant
 Nockenwelle und Antriebszahnrad
 Albero a camme e ingranaggio di comando
 Árbol de levas y engranaje de mando
 Kamaxel och drivväxlar



PU41817 A.1

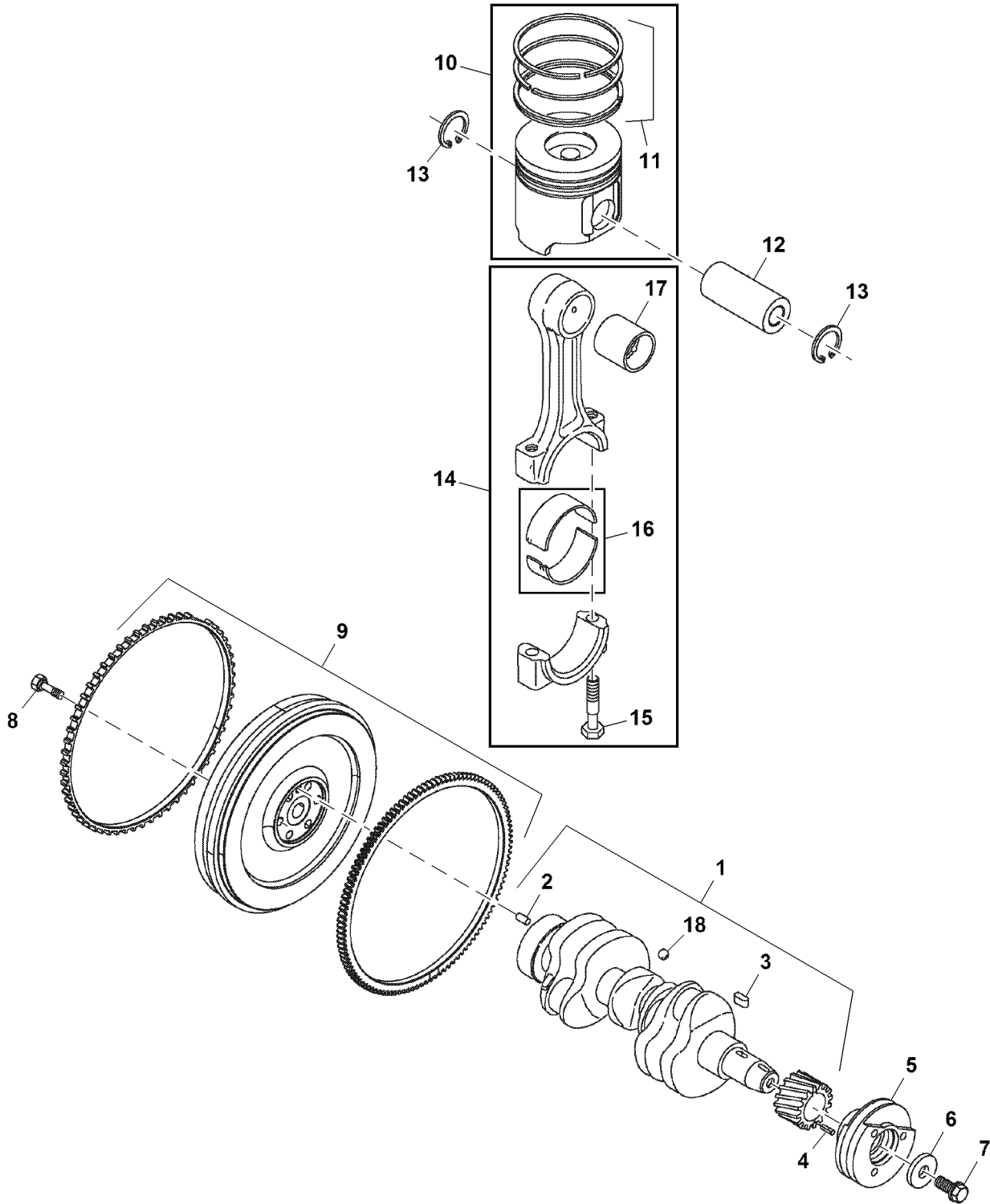


PU41817

Key	Part No.	Part Name	Qty.	Serial No.	Remarks
1	M801046	Cam Follower	6		
2	M801238	Push Rod	6		
3	AM876430	Camshaft	1		
4	M801045	Shaft Key	1		
5	CH19780	Bolt	2		
6	MIA880571	Idler Gear	1		
7	M811057	Gear	1		Fuel Injection Pump
8	MIU800595	Bushing	1		
9	Bolt	4		Pump Timing
10	M801044	Gear	1		

Connecting Rod, Crankshaft, Flywheel and Piston
 Bielle, vilebrequin, volant-moteur et piston
 Pleuelstange, Kurbelwelle, Schwungrad und Kolben
 Biella, albero a gomiti, volano e pistone
 Cigüeñal, volante, biela y pistón
 Vevstake, vevaxel, svänghjul och kolv

PU33532 A.1



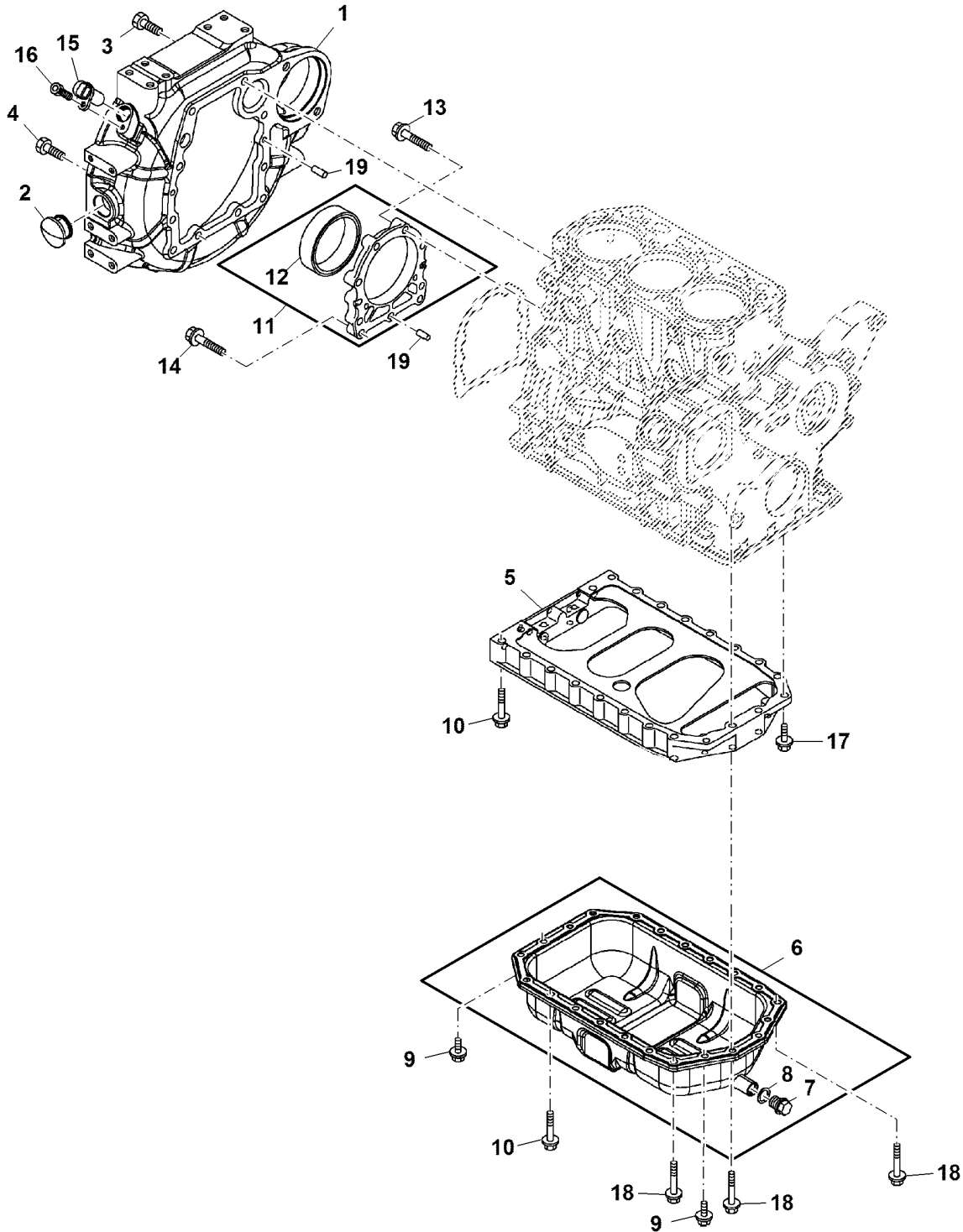
PU33532

Key	Part No.	Part Name	Qty.	Serial No.	Remarks
1	MIA880874	Crankshaft	1		
2	M802255	Pin	1		
3	M801045	Shaft Key	1		
4	CH15575	Pin	1		
5	M811430	Pulley	1		Crankshaft
6	M801055	Washer	1		
7	CH16798	Bolt	1		
8	CH19291	Bolt	6		
9	MIA883120	Flywheel Kit	1		
10	AM882592	Piston Kit	3		STD
	AM881939	Piston Kit	3		OS = 0.25 mm, SUB FOR APPL AM882594
11	AM882593	Piston Ring Kit	3		STD, Set of 3
	AM881940	Piston Ring Kit	3		OS = 0.25 mm, SUB FOR APPL AM882595, Set of 3
12	M806456	Piston Pin	3		
13	M806457	Snap Ring	6		
14	AM875391	Connecting Rod	3		
15	CH15483	Bolt	6		
16	MIA880563	Bearing	3		STD
	MIA880568	Bearing	3		US = 0.25 mm
17	M801256	Bearing	3		
18	400R	Ball	3		

Flywheel Housing and Oil Pan
Logement du volant moteur et carter d'huile
Schwungradgehäuse und Ölwanne
Coprivolano e coppa olio
Alojamiento de volante y cárter de aceite
Svånghjulshus och oljetråg



PU31879 A.1

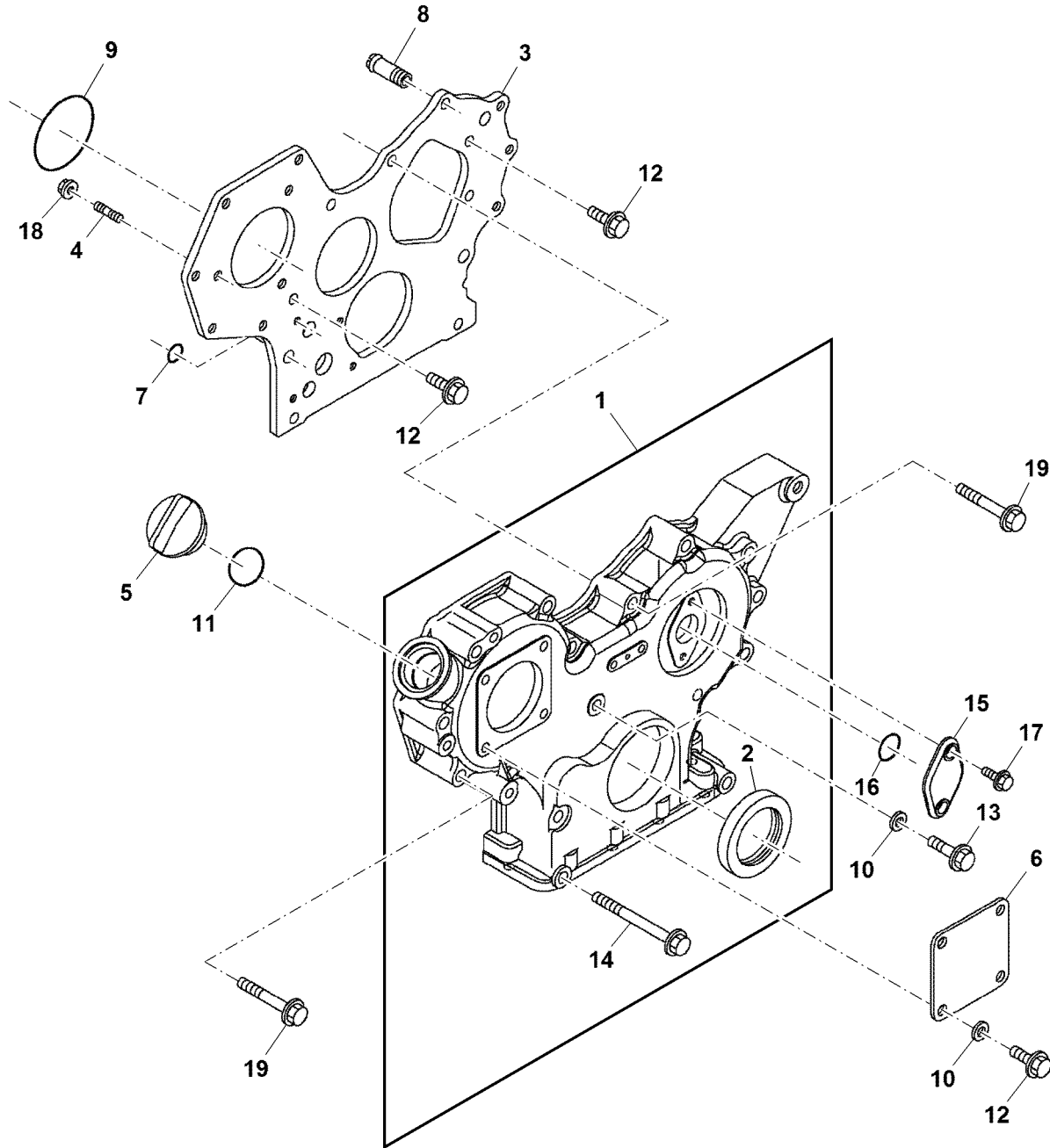


PU31879

Key	Part No.	Part Name	Qty.	Serial No.	Remarks
1	MIU802741	Housing	1		Flywheel
2	M88659	Plug	1		
3	19M7402	Cap Screw	6		M10 X 25, SUB FOR M800077
4	19M7662	Cap Screw	4		M10 X 30, SUB FOR M801201
5	M801735	Intermediate Housing	1		
6	MIA883121	Oil Pan	1		
7	T111565	Drain Plug	1		
8	M811568	Washer	1		
9	19M7865	Screw	4		M8 X 16
10	CH19101	Bolt	16		
11	AM875375	Case Kit	1		
12	M805278	Seal	1		
13	M808308	Bolt	6		
14	19M7897	Screw	3		M8 X 35
15	MIU802138	Sensor	1		Flywheel
16	19M8553	Screw	1		M6 X 16
17	CH19085	Bolt	2		
18	CH19086	Bolt	4		
19	M802255	Pin	4		

Gear Case
Boîte d'engrenages
Getriebegehäuse
Scatola ingranaggi
Caja de engranajes
Växellåda

PU33533 A.1

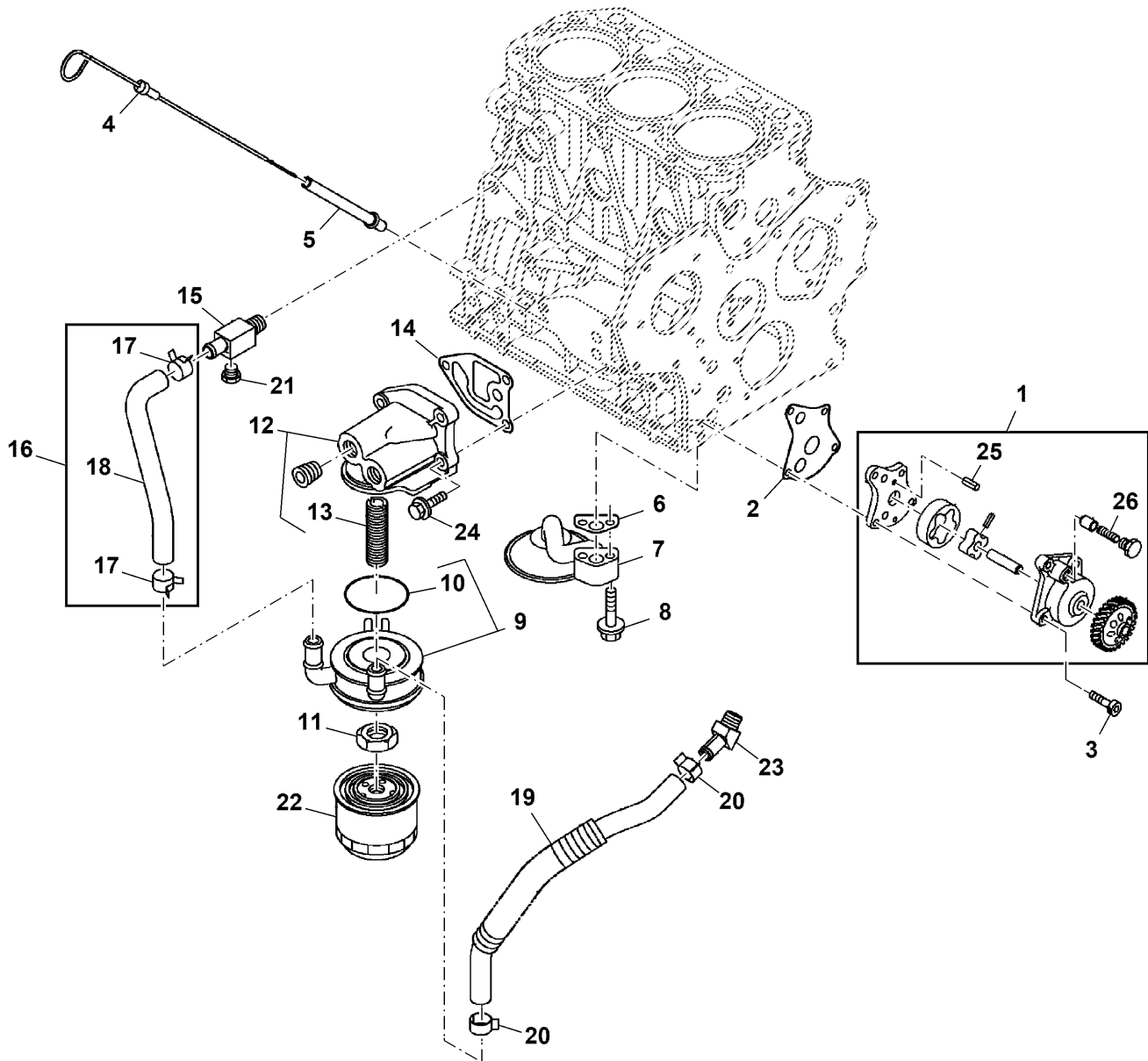


PU33533

Key	Part No.	Part Name	Qty.	Serial No.	Remarks
1	MIA880879	Gear Case	1		
2	M811078	Seal	1		
3	MIU800906	Flange	1		
4	MIU800440	Stud	3		
5	M805710	Cap	1		Oil Fill
6	CH18096	Cover	1		Pump Timing
7	M810185	O-Ring	2		
8	T110730	Universal Joint	1		
9	CH16940	O-Ring	1		
10	M803523	Washer	5		
11	M805711	O-Ring	1		ORDER MIU804788
	MIU804788	O-Ring	1		
12	19M7865	Screw	7		M8 X 16
13	19M7868	Screw	1		M8 X 30
14	CH19136	Bolt	3		
15	MIU800476	Cover	1		Tachometer
16	CH13526	O-Ring	1		
17	19M7775	Screw	2		M6 X 16
18	14M7298	Flange Nut	3		M8
19	19M7979	Screw	12		M8 X 55

Engine Oil Filter, Oil Pump and Dipstick
 Filtre à huile moteur, pompe à huile et jauge d'huile
 Motorölfilter, Ölpumpe Messstab
 Filtro olio motore, pompa dell'olio e astina di livello
 Filtro de aceite del motor, bomba de aceite y varilla de nivel
 Motoröljefilter, oljepump och oljesticka

PU39158 A.1

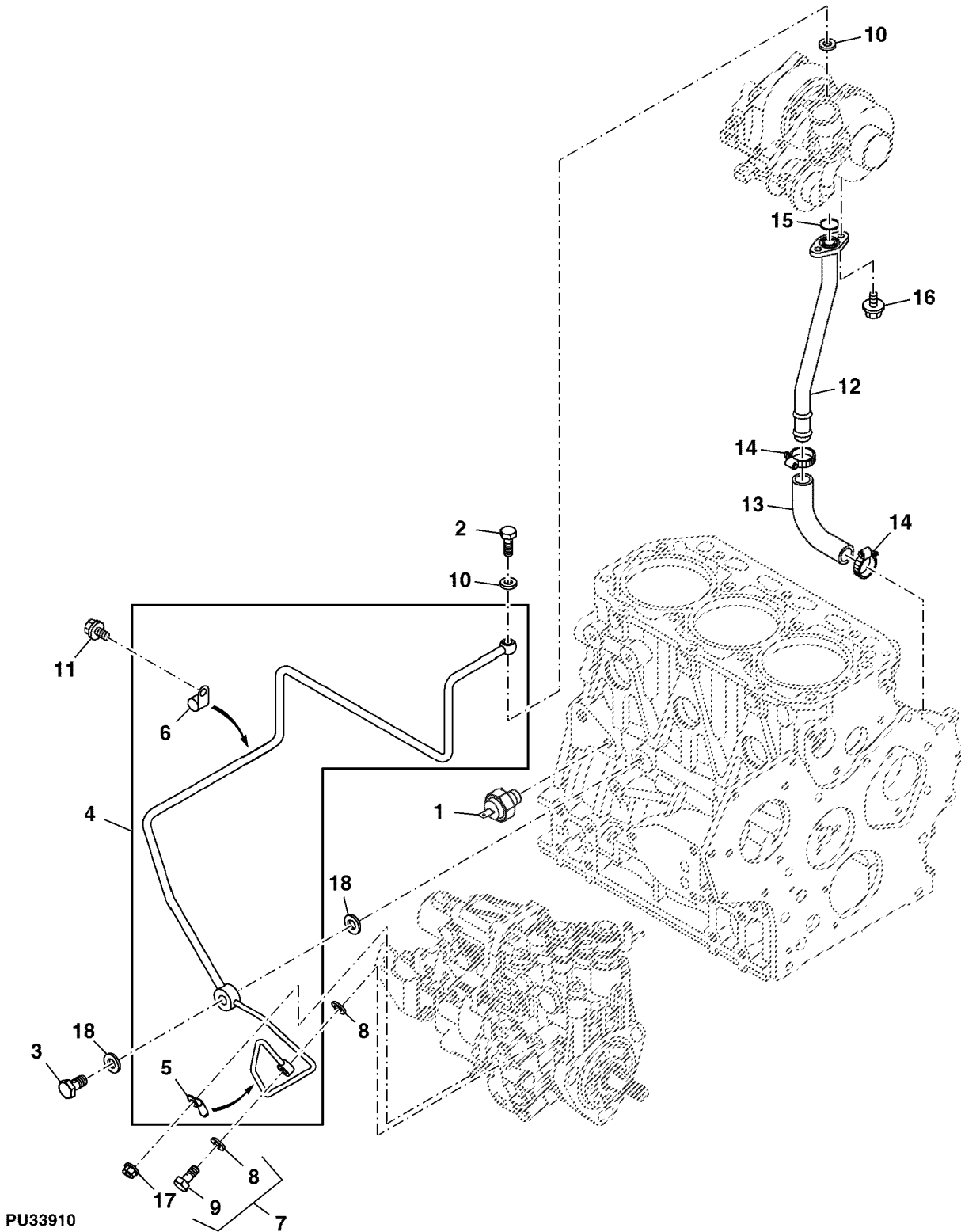


PU39158

Key	Part No.	Part Name	Qty.	Serial No.	Remarks
1	RG60604	Oil Pump	1		ORDER MIA883560
	MIA883560	Oil Pump	1		
2	M801005	Gasket	1		Oil Pump
3	M800676	Bolt	4		
4	MIU800013	Dipstick	1		
5	M811441	Dipstick Tube	1		
6	M811792	Gasket	1		Oil Strainer
7	M801208	Strainer	1		Oil Inlet
8	19M7897	Screw	2		M8 X 35
9	M811491	Oil Cooler	1		ORDER MIA885789
	MIA885789	Oil Cooler	1		ALSO ORDER MIU805524 AND CH18175
10	M812138	O-Ring	1		
11	MIU802085	Nut	1		
12	AM882108	Bracket Kit	1		Oil Filter
13	M811500	Stud	1		
14	RG60544	Gasket	1		
15	M811458	Fitting	1		
16	AM882109	Pipe Kit	1		Engine to Oil Cooler, Cooler Inlet
17	M806791	Hose Clamp	2		
18	M811464	Pipe	1		Cooler Inlet
19	MIA880344	Pipe	1		Oil Cooler to Water Pump, Cooler Outlet
20	M811512	Hose Clamp	2		
21	M112792	Drain Plug	1		
22	M806419	Oil Filter	1		
23	M811562	Elbow Fitting	1		
24	CH19085	Bolt	3		
25	CH10539	Spring Pin	2		
26	RG60607	Spring	1		USE WITH RG60604

Lubrication Oil Lines
 Conduites d'huile de lubrification
 Schmieröleleitungen
 Tubi olio di lubrificazione
 Tuberías de aceite de engrase
 Smörjöljeledningar

PU33910 A.1

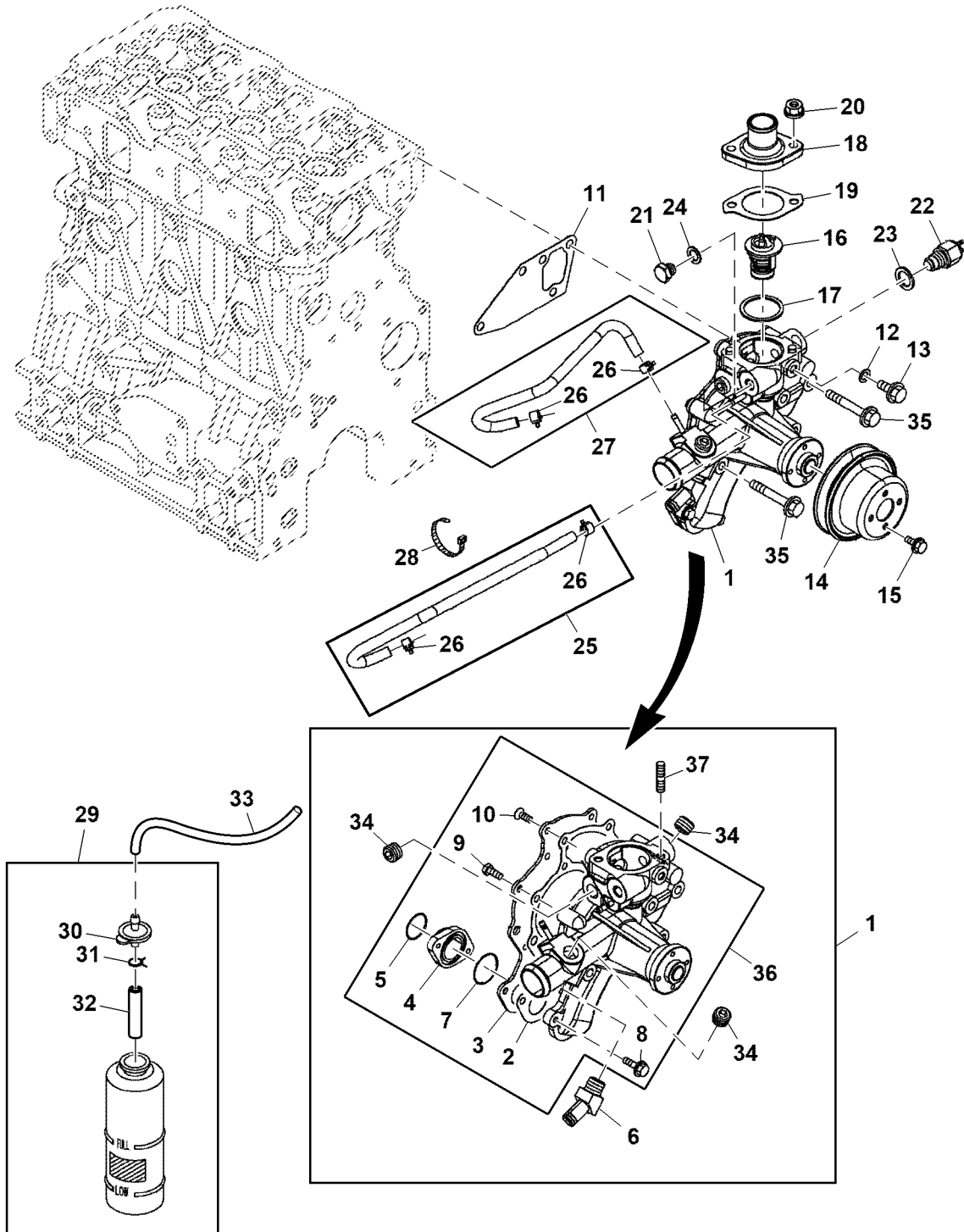


PU33910

Key	Part No.	Part Name	Qty.	Serial No.	Remarks
1	MIU802079	Pressure Switch	1		Hydraulic
2	T110718	Bolt	1		
3	CH10361	Bolt	1		
4	M811462	Oil Line	1		
5	MIU800371	Retainer	1		
6	CH12900	Clamp	1		
7	AM881809	Bolt Kit	1		
8	M803523	Washer	2		
9	CH16843	Hollow Screw	1		
10	CH10554	Gasket	2		
11	19M7864	Screw	1		M8 X 12
12	M811463	Pipe	1		Oil Return
13	M811497	Pipe	1		
14	T110427	Hose Clamp	2		
15	M811795	O-Ring	1		
16	19M7775	Screw	2		M6 X 16
17	14M7303	Flange Nut	1		M6
18	T110750	Washer	2		

Water Pump and Thermostat
Pompe à eau et thermostat
Wasserpumpe und Thermostat
Pompa acqua e termostato
Bomba de agua y termostato
Vattenspump och termostat

PU49792 A.1

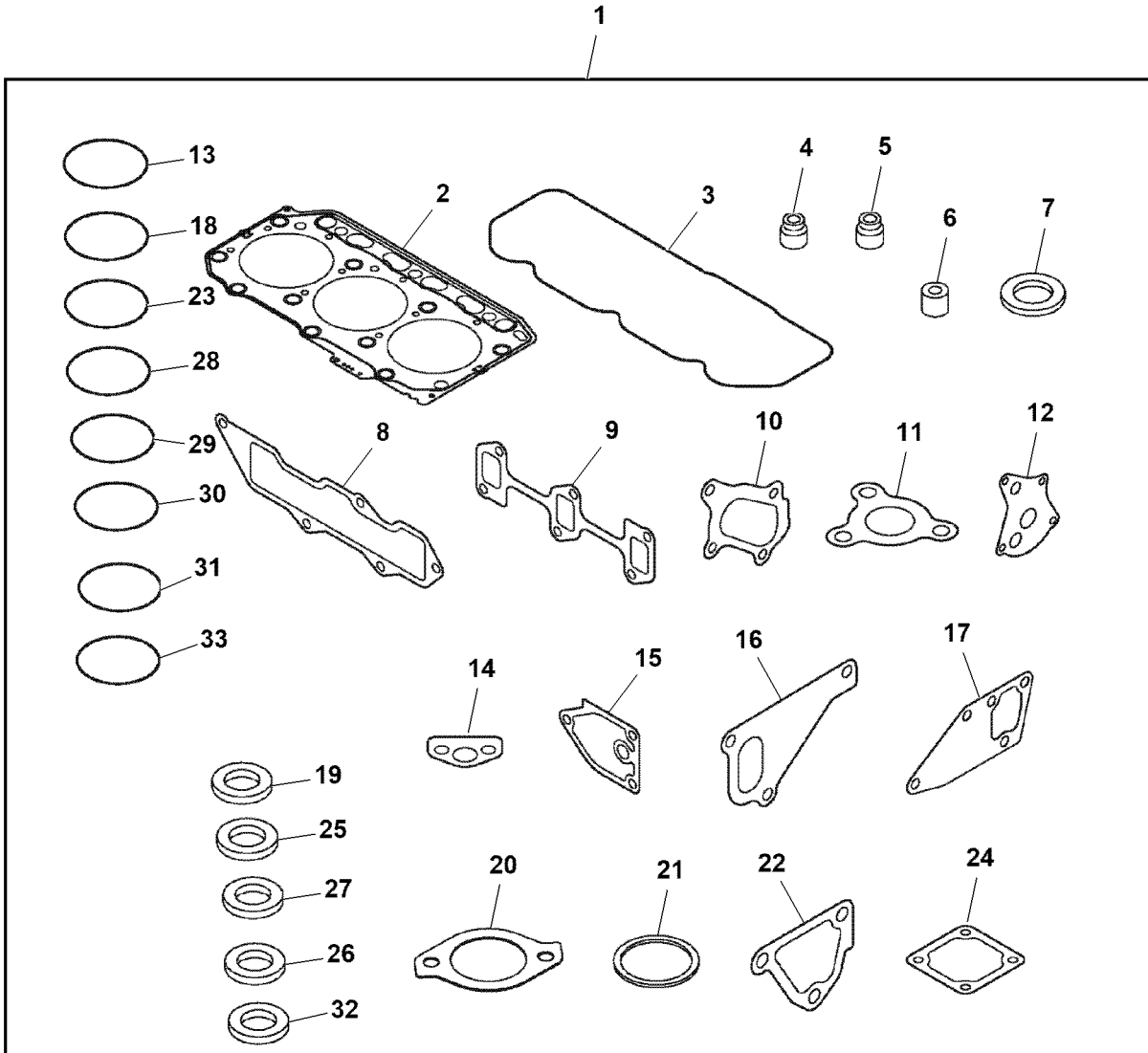


PU49792

Key	Part No.	Part Name	Qty.	Serial No.	Remarks
1	MIA885123	Water Pump	1		SUB FOR MIA883486
2	M810823	Gasket	1		
3	MIU800236	Plate	1		
4	M801758	Flange	1		USE WITH MIA883486
5	M810636	O-Ring	1		
6	MIU803295	Pipe Elbow	1		
7	M810824	O-Ring	1		
8	19M7862	Screw	2		M6 X 20
9	CH10578	Bolt	3		
10	M808099	Screw	3		USE WITH MIA883486
11	M809668	Gasket	1		Water Pump
12	CH10554	Gasket	1		
13	19M7864	Screw	1		M8 X 12
14	M805012	Pulley	1		
15	19M7774	Screw	4		M6 X 12
16	M811034	Thermostat	1		
17	M805835	Gasket	1		Lower
18	CH15535	Cover	1		Thermostat
19	M805834	Gasket	1		Upper
20	14M7298	Flange Nut	2		M8
21	MIU803259	Plug	1		
22	CH15516	Switch	1		Water Temperature
23	CH13814	Washer	1		
24	M806438	Washer	1		
25	MIA883014	Pipe Kit	1		Fuel Injection Pump to Water Pump
26	M811083	Hose Clamp	4		
27	MIA883015	Pipe Kit	1		Water Pump to Fuel Injection Pump
28	CH16899	Tie Band	1		SUB FOR R44302
29	CH12866	Tank	1		Overflow, Radiator
30	CH12896	Cap	1		
31	CH10426	Retainer	1		
32	CH10551	Pipe	1		
33	Hose	1		CTL 287 mm, MF MT3180, Radiator to Overflow Tank
34	M811345	Drain Plug	3		
35	19M7979	Screw	4		M8 X 55
36	MIA885122	Water Pump	1		USE WITH MIA885123
37	M810306	Stud	2		

Engine Gasket Kit
 Jeu de joints du moteur
 Motor-Dichtungssatz
 Kit guarnizioni motore
 Kit de empaquetaduras de motor
 Packningssats för motor

PU38786 A.1

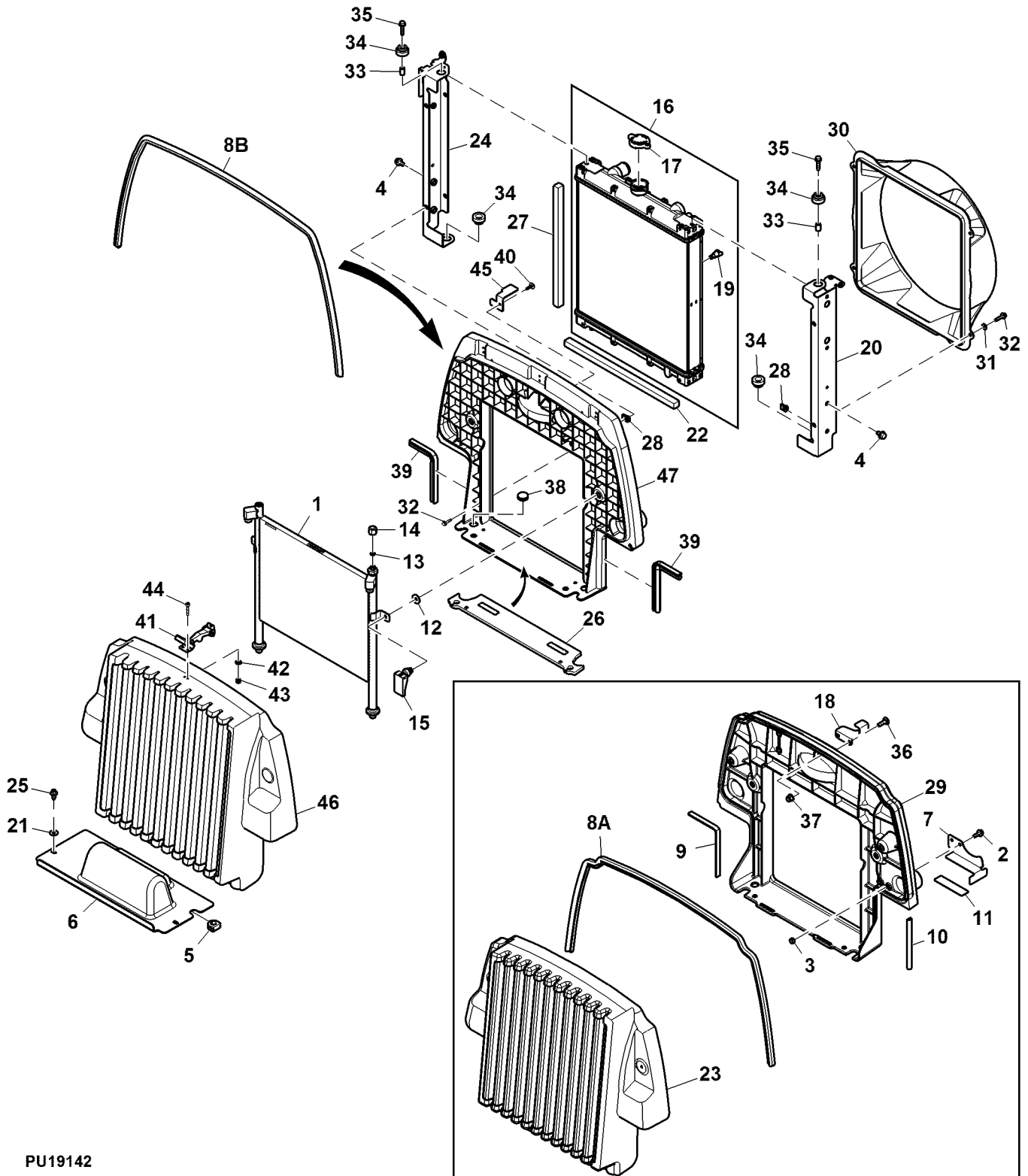


PU38786

Key	Part No.	Part Name	Qty.	Serial No.	Remarks
1	MIA880916	Gasket Kit	1		
2	M806440	Gasket	1		Cylinder Head
3	M811429	Gasket	1		Valve Cover
4	T110650	Seal	3		Exhaust Valve
5	CH10450	Seal	3		Intake Valve
6	M811052	Shield	3		Injector Nozzle
7	M801017	Sealing Washer	3		Injector Nozzle
8	RG60739	Gasket	1		Intake Manifold
9	M801746	Gasket	1		Exhaust Manifold
10	RG60592	Gasket	1		Muffler
11	M811503	Gasket	1		Turbocharger
12	M801005	Gasket	1		Oil Pump
13	M810185	O-Ring	4		
14	M811792	Gasket	1		Oil Strainer
15	M805830	Gasket	1		Filter Bracket
16	M809584	Gasket	1		Water Pump
17	M809668	Gasket	1		Water Pump
18	M809504	O-Ring	1		
19	CH13814	Washer	2		
20	M805834	Gasket	1		Thermostat, Upper
21	M805835	Gasket	1		Thermostat, Lower
22	M801271	Gasket	1		Thermo Case
23	CH16940	O-Ring	1		
24	M805836	Gasket	1		Air Heater
25	M803523	Washer	2		
26	M806545	Washer	1		
27	CH10554	O-Ring	3		
28	CH10568	O-Ring	3		
29	M805711	O-Ring	2		ORDER MIU804788
	MIU804788	O-Ring	2		
30	CH10571	O-Ring	1		
31	M811795	O-Ring	2		SUB FOR T110723
32	T110750	Washer	1		
33	CH13526	O-Ring	1		

Radiator
 Radiateur
 Kühler
 Radiatore
 Radiador
 Kylare

PU19142 A.1

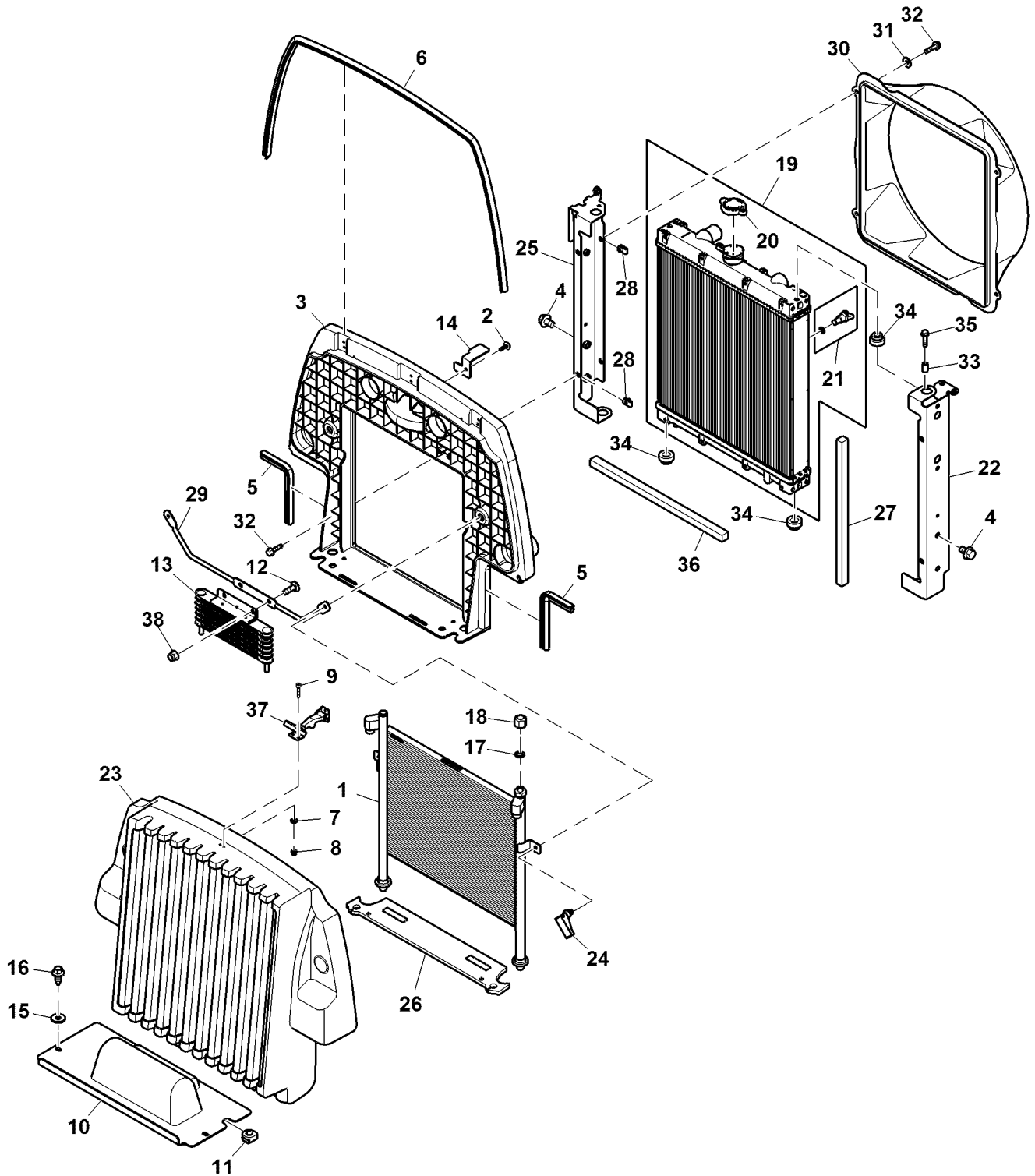


PU19142

Key	Part No.	Part Name	Qty.	Serial No.	Remarks
1	TCA21256	Oil Cooler	1		
2	19M7775	Screw	2	-020106	M6 X 16
3	14M7272	Nut	2	-020106	M6
4	19M7783	Screw	4		M10 X 16
5	TCU32180	Eyelet	1		
6	TCU32182	Panel	1		
7	TCU32305	Hold-Down Clip	1	-020106	
8A	TCU32306	Isolator	1		ORDER TCU39716; Seal, Bulb
8B	TCU39716	Isolator	1		Seal, Bulb
9	TCU32307	Isolator	1	-020106	
10	TCU32308	Isolator	1	-020106	
11	TCU32309	Isolator	1	-020106	
12	24M7024	Washer	2		9 X 28 X 3 mm
13	T77814	O-Ring	1		
14	38H1414	Fitting Plug	1		
15	TCA23463	Latch	4	-020106	
	TCA23463	Latch	2	020107-	
16	LVA12637	Radiator	1		
17	AM102893	Filler Cap	1		
18	TCU37644	Bracket	1	-020106	Latch Keeper
19	LVA12796	Drain Plug	1		
20	TCA21713	Channel	1		Radiator Mount, LH
21	24M7298	Washer	2		8.400 X 25 X 2 mm
22	TCU34804	Isolator	2		
23	TCA23472	Screen Shield	1	-020106	Cover
24	TCA22194	Channel	1		Radiator Mount, RH
25	GX22456	Screw	2		
26	TCU39631	Seal	1		SUB FOR TCU35600
27	TCU34805	Isolator	2		
28	M84972	Nut	8		
29	TCU31466	Base	1	-020106	Cover Mount
30	TCU39347	Shroud	1		SUB FOR TCU31465; Fan
31	24M7139	Washer	4		6.400 X 18 X 1.600 mm
32	19M7863	Screw	8		M6 X 25
33	TCU33404	Spacer	2		
34	LVU16647	Grommet	4		
35	19M8291	Screw	2		M8 X 35
36	03M7093	Bolt	2	-020106	M8 X 25
37	14M7396	Lock Nut	2	-020106	M8
38	T282894	Plug	2		
39	TCU39577	Isolator	2	020107-	Bulb
40	GX23580	Screw	1	020107-	SUB FOR M163717
41	TCA25429	Latch	1	020107-	
42	24H1914	Washer	4	020107-	1/8" X 5/16" X 0.032"
43	14M7354	Lock Nut	4	020107-	M3
44	19M9805	Socket Head Screw	4	020107-	M3 X 16
45	TCU39574	Bracket	1	020107-	Hood Latch Keeper
46	TCA25776	Screen Shield	1	020107-	
47	TCU40124	Base	1	020107-	

Radiator, Tier 4
 Radiateur, niveau 4
 Kühler, Tier 4
 Radiatore, Tier 4
 Radiador, Tier 4
 Kylare, Tier 4

PU20668 A.1

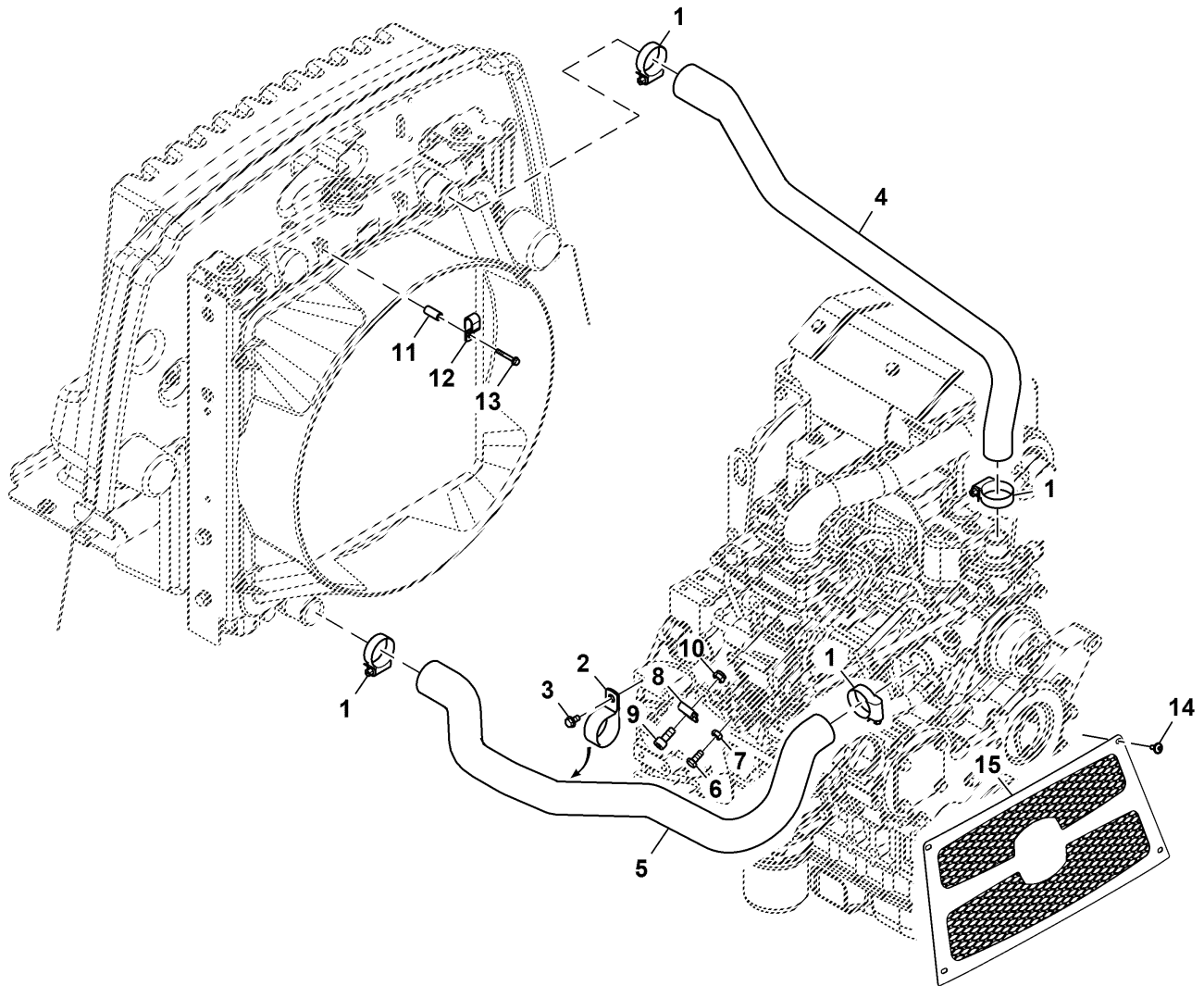


PU20668

Key	Part No.	Part Name	Qty.	Serial No.	Remarks
1	TCA21256	Oil Cooler	1		Trim
2	M163717	Screw	1		SUB FOR APPL GX23580
3	TCU40124	Base	1		Bulkhead, Condor
4	19M7783	Screw	4		M10 X 16
5	TCU39577	Isolator	2		Seal, Bulb
6	TCU39716	Isolator	1		Seal, Bulb
7	24H1914	Washer	4		1/8" X 5/16" X 0.032"
8	14M7354	Lock Nut	4		M3
9	19M9805	Socket Head Screw	4		M3 X 16
10	TCU32182	Cover	1		Pump
11	TCU32180	Eyelet	1		
12	03M7185	Bolt	2		M8 X 25
13	AUC12643	Fuel Cooler	1		
14	TCU39574	Bracket	1		Hood Latch Keeper
15	24M7207	Washer	2		8.400 X 24 X 2 mm
16	GX22456	Screw	2		
17	T77814	O-Ring	1		
18	R536193	Fitting	1		SUB FOR 38H1414
19	LVA12637	Radiator	1		449 X 475, 3 Row
20	UC26908	Filler Cap	1		SUB FOR AM102893
21	LVA12796	Drain Plug	1		
22	TCA21713	Channel	1		Radiator Mount, LH
23	TCA25776	Screen Shield	1		
24	TCA23463	Latch	2		Swell
25	TCA22194	Channel	1		Radiator Mount, RH
26	TCU39631	Bracket	1		Seal
27	TCU34805	Isolator	2		
28	M84972	Nut	8		
29	TCU34897	Wire	1		Support
30	TCU39347	Shroud	1		
31	24M7139	Washer	4		6.400 X 18 X 1.600 mm
32	19M7863	Screw	8		M6 X 25
33	TCU33404	Spacer	2		
34	LVU16647	Grommet	4		
35	19M8291	Screw	2		M8 X 35
36	TCU34804	Isolator	2		
37	TCA25429	Latch	1		
38	14M7396	Lock Nut	2		M8

Radiator Hoses
 Flexibles de radiateur
 Kühlerschläuche
 Flessibili del radiatore
 Mangueras de radiador y envuelta de ventilador
 Kylarslangar

PU51702 A.1

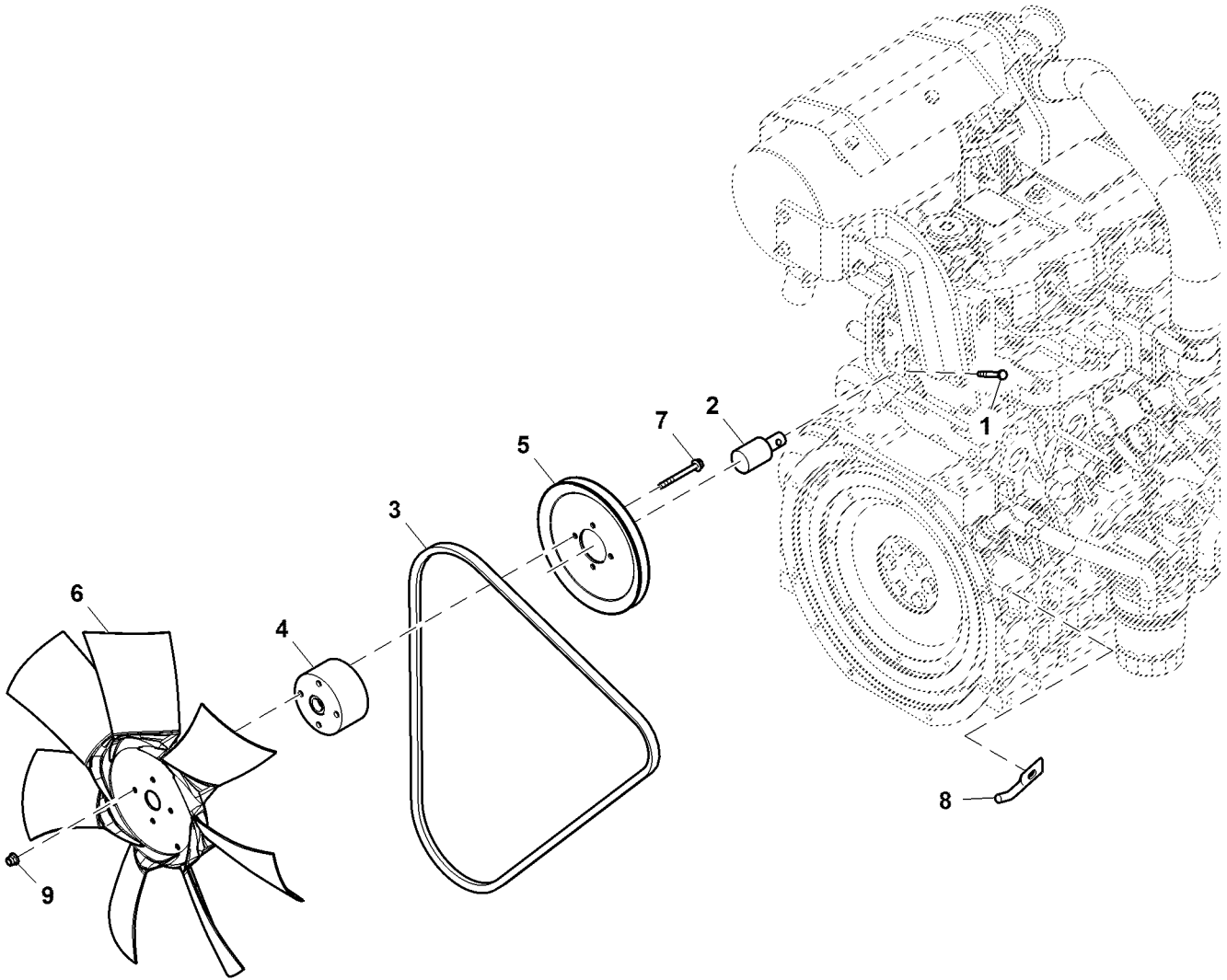


PU51702

Key	Part No.	Part Name	Qty.	Serial No.	Remarks
1	AE43629	Hose Clamp	4		
2	N198631	Clamp	1		
3	TCU39592	Screw	3		M8 X 16
4	TCU30753	Radiator Hose	1		Radiator Top Tank to Engine
5	TCU32262	Radiator Hose	1		Radiator Lower to Engine
6	19M7598	Cap Screw	1		M4 X 10
7	14M7139	Nut	1		M4
8	M49586	Clip	1		
9	19M7600	Screw	1		M5 X 12
10	14M7265	Lock Nut	1		M5
11	TCU31330	Spacer	1		
12	M45242	Clamp	1		
13	19M8321	Screw	1		M6 X 45
14	VG12281	Screw	4		
15	TCA22501	Guard	1		

Radiator Fan Drive
Entraînement de ventilateur de radiateur
Lüfterantrieb
Comando ventola radiatore
Transmisión del ventilador del radiador
Kylarfläkt­drev

PU33761 A.1



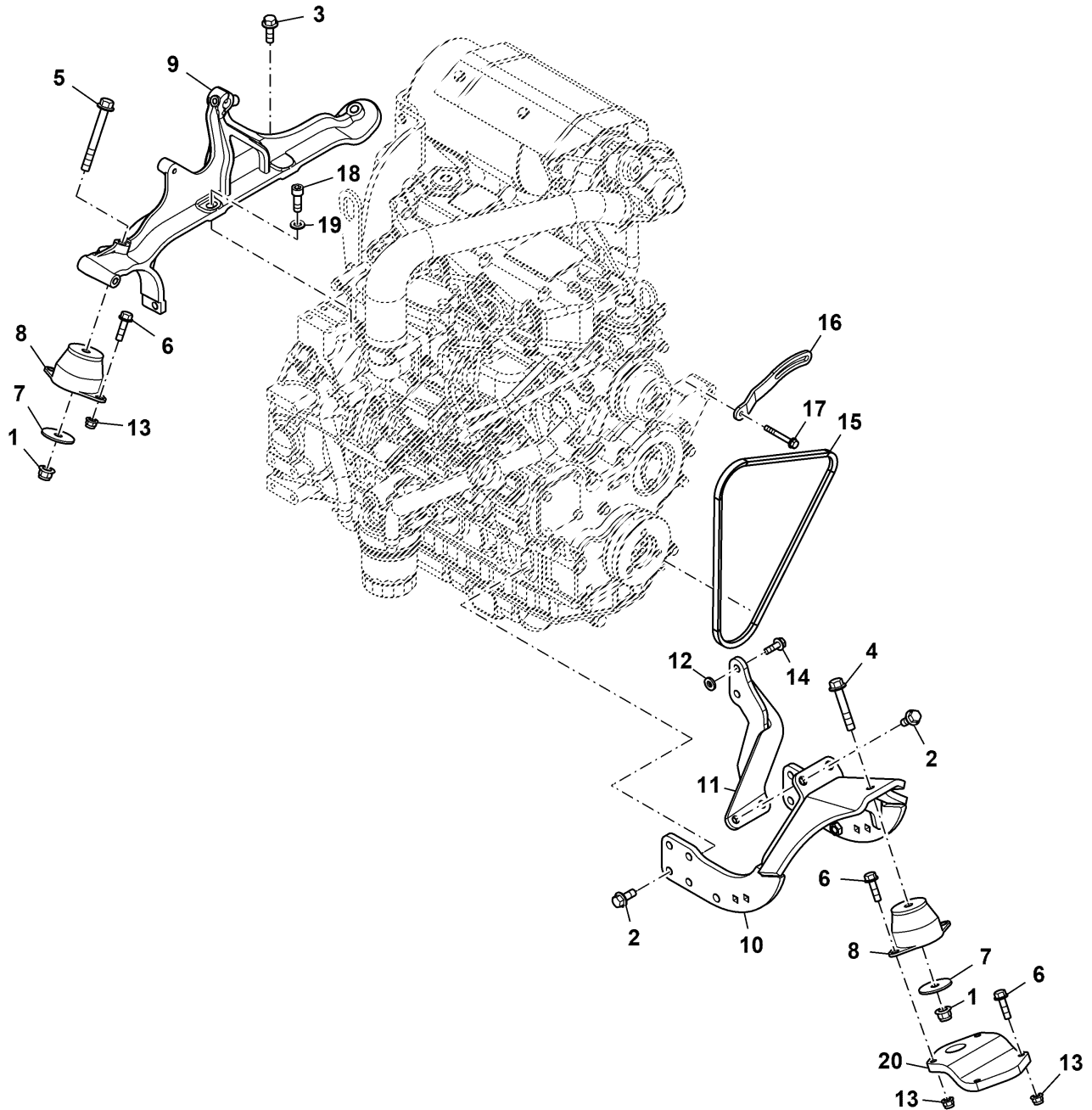
PU33761

Key	Part No.	Part Name	Qty.	Serial No.	Remarks
1	19M8477	Cap Screw	1		M6 X 40
2	AA35741	Ball Bearing	1		Integral Shaft
3	TCU38089	V-Belt	1		LGTH = 1475 mm, TK = 12 mm, WIDTH = 11 mm
4	TCU34437	Spacer	1		Hub
5	TCU38088	Pulley	1		OD = 216.93 mm
6	TCA16993	Fan	1		
7	19M8040	Screw	4		M6 X 60
8	TCU35284	Guide	1		Belt
9	14M7397	Lock Nut	4		M6

Engine Mounting Brackets and Isolators
Supports de montage du moteur et isolateurs
Motorbefestigungshalterung und -isolatoren
Staffe di montaggio e isolanti motore
Escuadras de montaje de motor y amortiguadores
Monteringsfästen och isolatorer till motor



PU51701 A.1

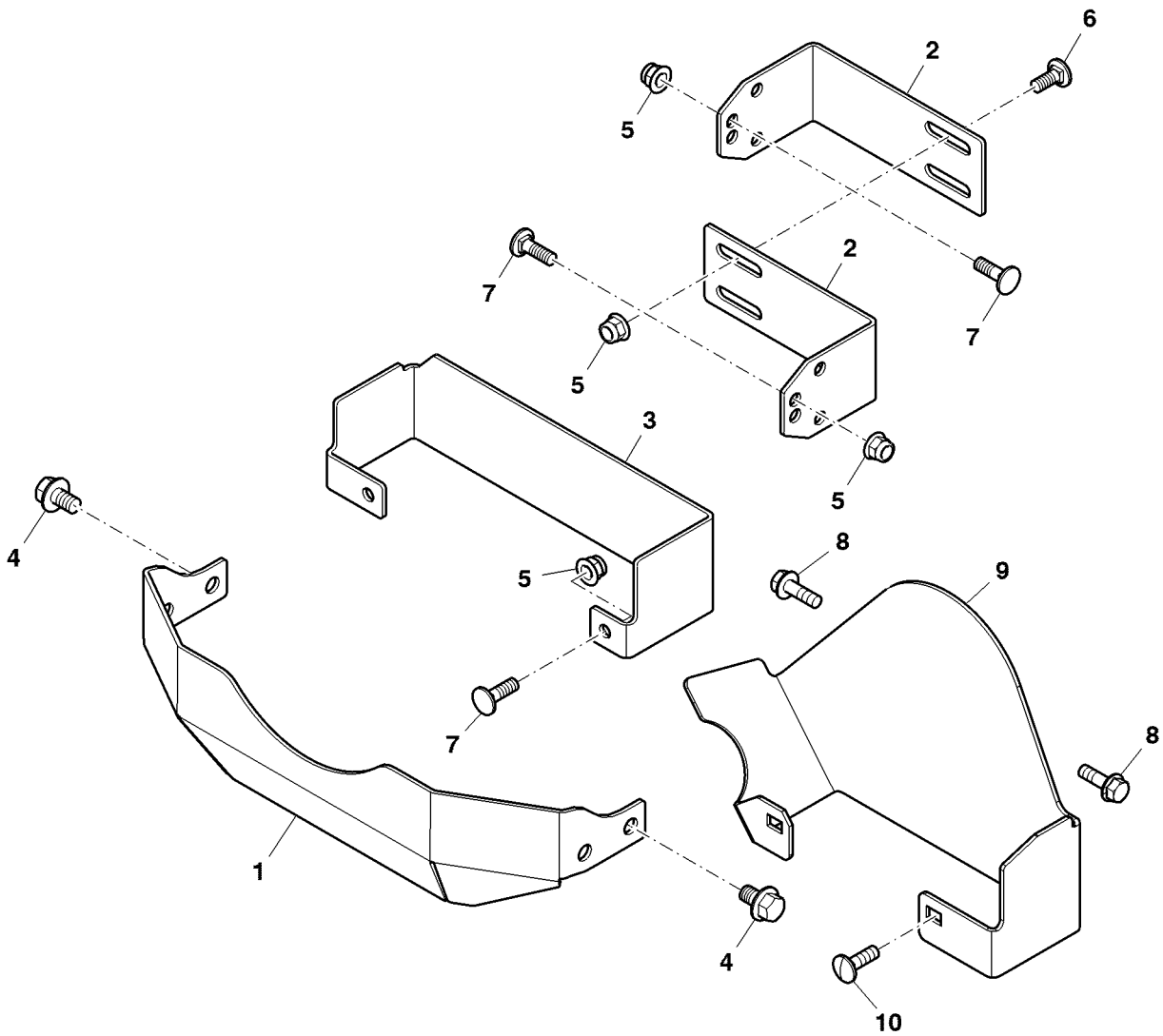


PU51701

Key	Part No.	Part Name	Qty.	Serial No.	Remarks
1	14M7465	Lock Nut	3		M10
2	19M7785	Screw	6		M10 X 25
3	19M7786	Screw	3		M10 X 30
4	19M7807	Screw	1		M10 X 60
5	19M7811	Screw	2		M10 X 90
6	19M7868	Screw	6		M8 X 30
7	24H1314	Washer	3		13/32" X 1-3/4" X 7/64"
8	TCA21614	Isolator	3		
9	TCU31559	Bracket	1		Front
10	TCA22135	Bracket	2		Rear
11	TCA22136	Support	1		Rear Support Arm
12	24H1292	Washer	2		11/32" X 3/4" X 0.120"
13	14M7396	Lock Nut	6		M8
14	19M7867	Screw	3		M8 X 25
15	LVU11662	V-Belt	1		LGTH = 1077.47 mm, TK = 7.7 mm, WIDTH = 13.3 mm
16	TCU23908	Adjusting Strap	1		
17	19M7802	Screw	1		M8 X 65
18	19M7576	Screw	1		M10 X 30
19	24M7433	Washer	1		10.500 X 20 X 2 mm
20	TCU31455	Plate	1		Rear Engine Mount Support

Shield Compliance Kit
 Kit de conformidad de garant
 Nachrüstsatz für Konformität der Abdeckungen
 Kit di conformità della protezione
 Juego de homologación de protecciones
 Uppfyllandesats för skydd

PU44066 A.1



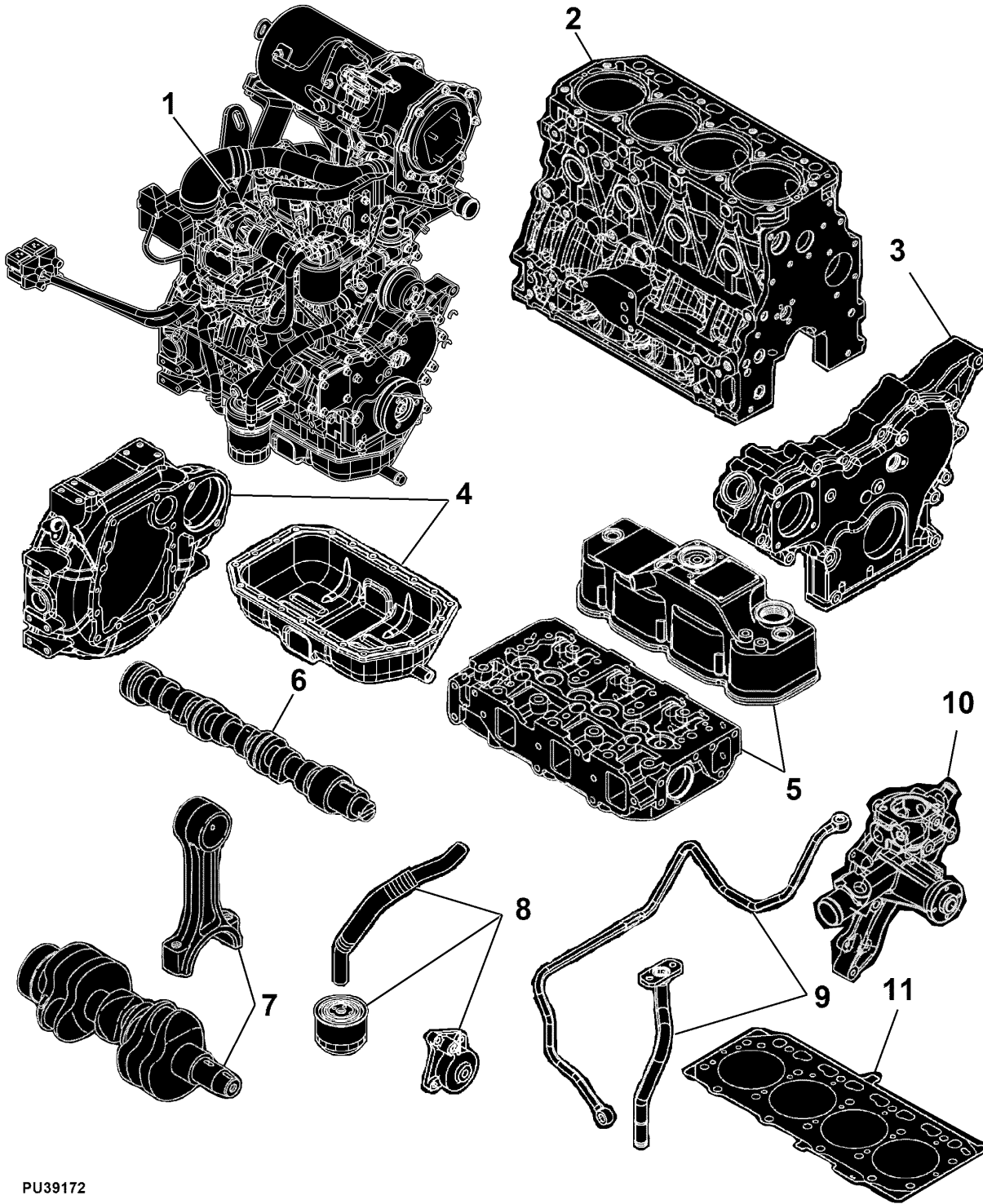
PU44066

Key	Part No.	Part Name	Qty.	Serial No.	Remarks
1	TCU35308	Guard	1		Flywheel
2	TCU34948	Guard	2		Pulley
3	TCU34998	Guard	1		Pulley
4	19M7783	Screw	4		M10 X 16
5	14M7396	Lock Nut	2		M8
6	03M7184	Bolt	2		M8 X 20
7	03M7093	Bolt	4		M8 X 25
8	19M7867	Screw	4		M8 X 25
9	UC25140	Guard	1		Pulley
10	03M7185	Bolt	2		M8 X 25

Sectional Pictorial Index
 Index d'illustrations par sections.
 Gruppenbildindex
 Indice illustrato delle sezioni
 Índice de ilustraciones por secciones
 Avsnittsbildregister

PU39172 A.1

1-	108
2-	110
3-	112
4-	114
5-	116
6-	118
7-	120
8-	122
9-	124
10-	126
11-	128

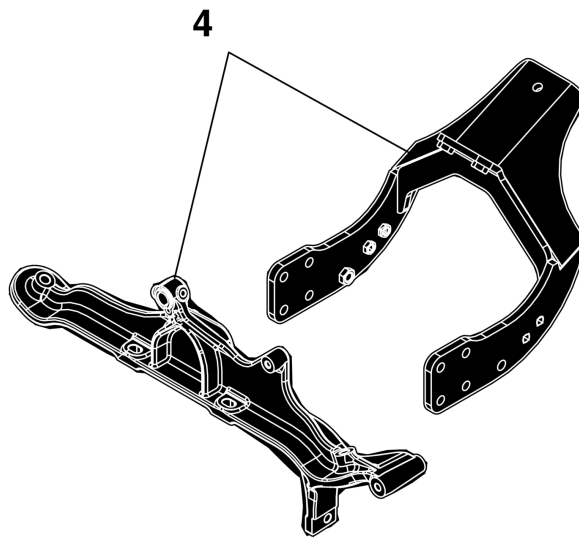
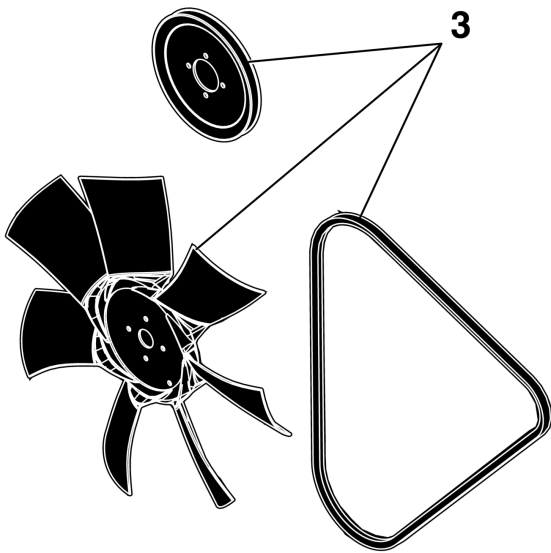
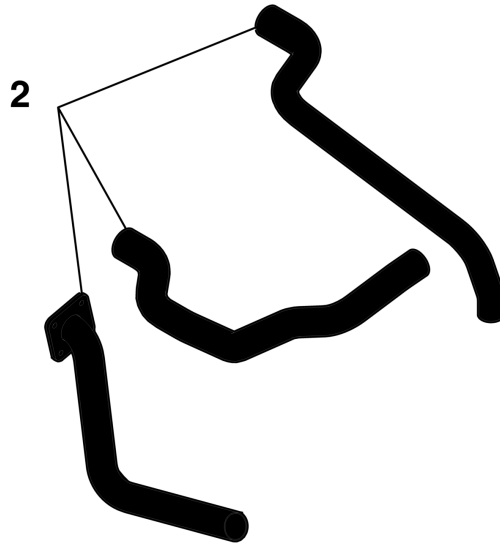
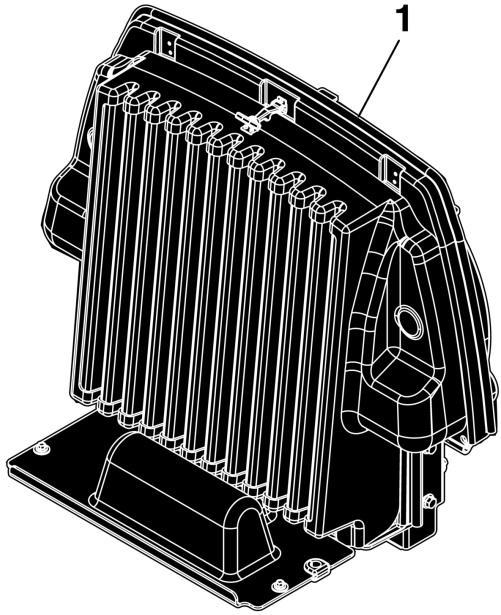


PU39172

Sectional Pictorial Index
 Index d'illustrations par sections.
 Gruppenbildindex
 Indice illustrato delle sezioni
 Índice de ilustraciones por secciones
 Avsnittsbildregister

1-	130
1-	132
2-	134
3-	136
4-	138

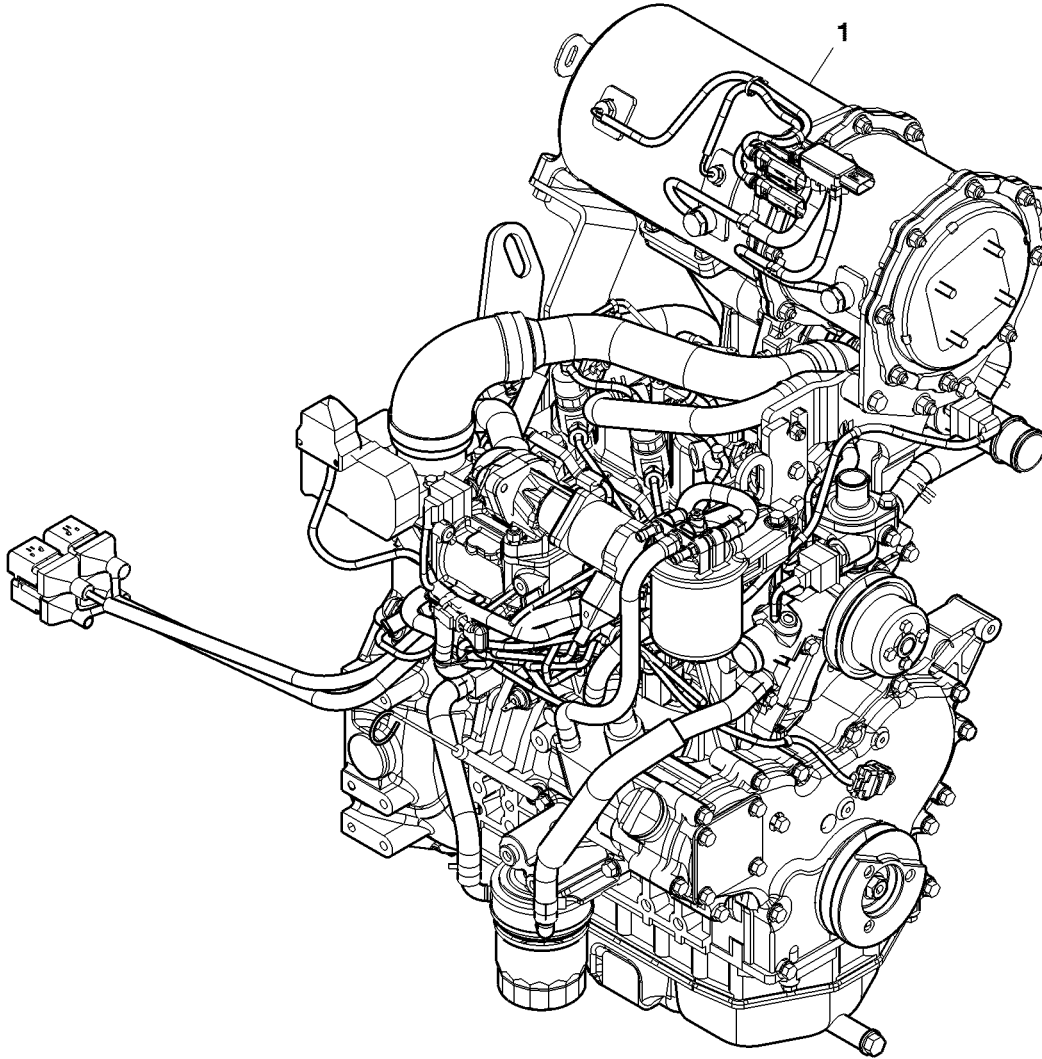
PU47047 A.1



PU47047

Engine
Moteur
Motor
Motore
Motor
Motor

PU10894 A.1

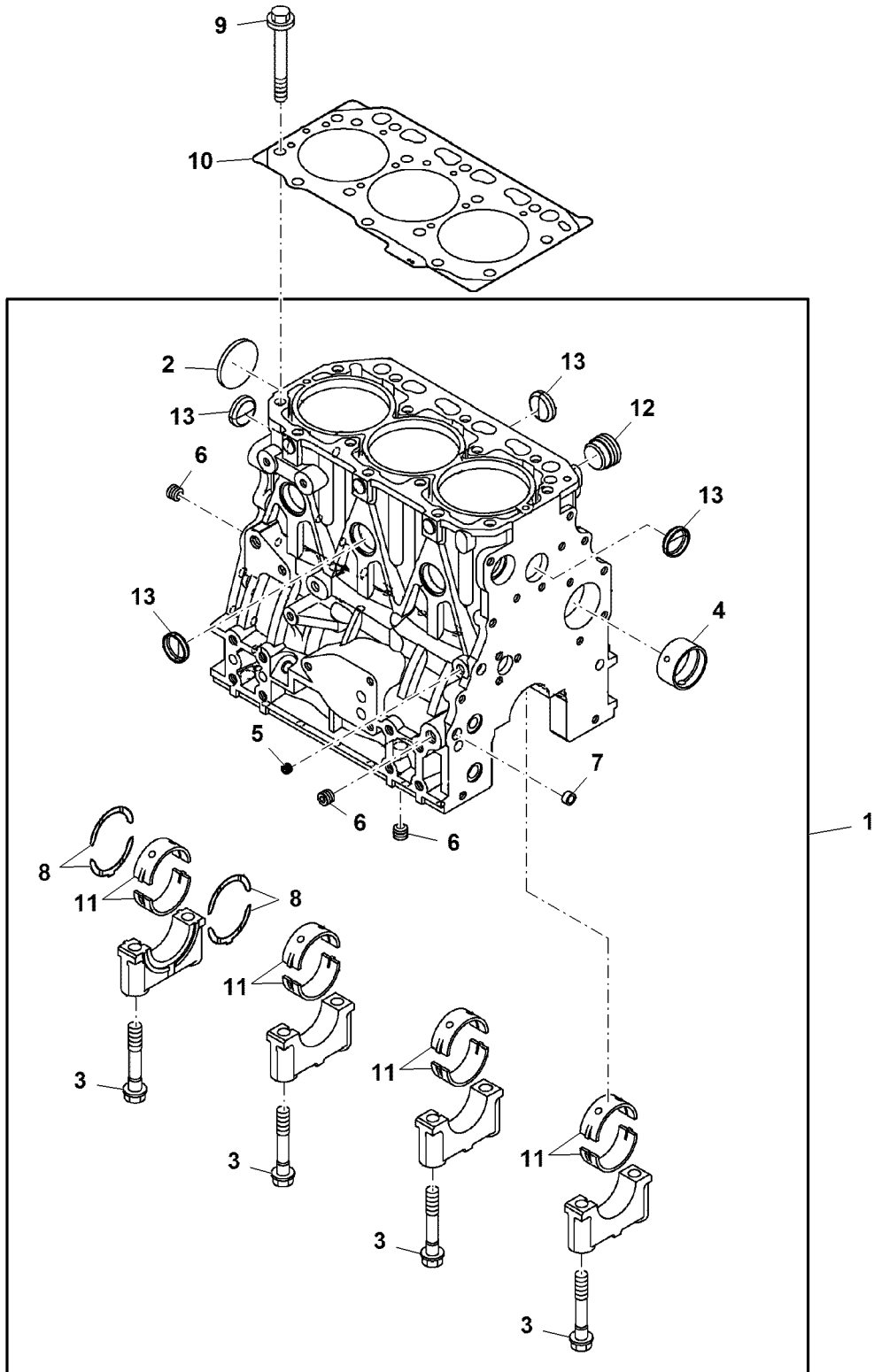


PU10894

<i>Key</i>	<i>Part No.</i>	<i>Part Name</i>	<i>Qty.</i>	<i>Serial No.</i>	<i>Remarks</i>
1	MIA12153	Diesel Engine	1		MARKED 3TNV86CT-KJFM; ORDER AUC13293
	AUC13978	Diesel Engine	1		MARKED 3TNV86CT-KJFM; SUB FOR AUC13293
2	MIA884547	Short Block Assembly	1		Not Illustrated

Cylinder Block
 Bloc-cylindres
 Zylinderblock
 Monoblocco
 Bloque de cilindros
 Motorblock

PU19452 A.1

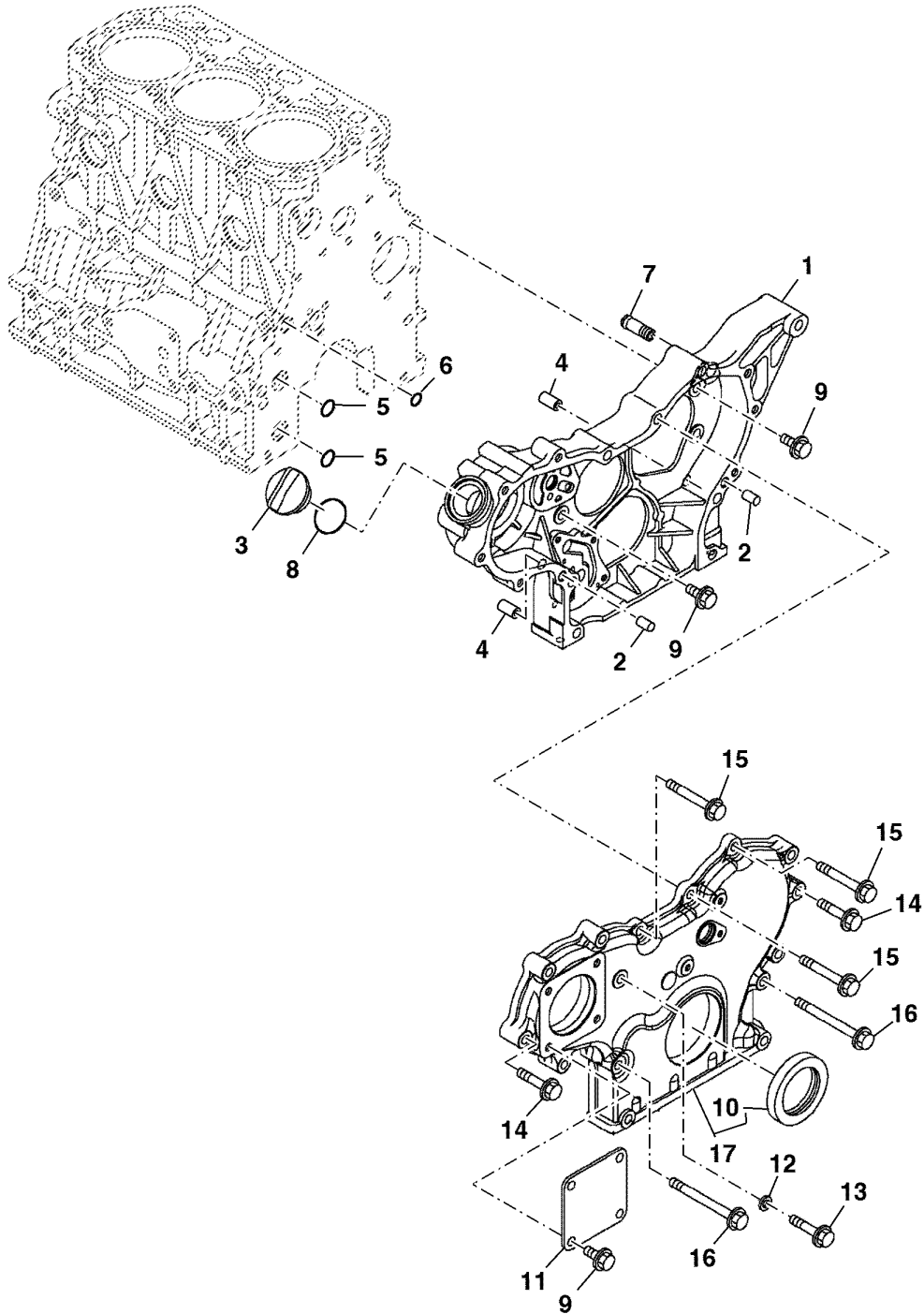


PU19452

Key	Part No.	Part Name	Qty.	Serial No.	Remarks
1	MIA882899	Cylinder Block	1		
2	M809565	Drain Plug	1		
3	M801189	Bolt	8		
4	MIU800573	Bushing	1		Camshaft
5	CH10314	Plug	1		
6	CH10335	Plug	3		
7	M87801	Plug	1		
8	MIA880555	Thrust Bearing	2		STD
	MIA882809	Thrust Bearing	2		OS = 0.25 mm
9	M801186	Bolt	14		
10	MIA882898	Gasket	1		Cylinder Head
11	AM875371	Bearing	4		STD, SUB FOR APPL MIA880554
	MIA880550	Bearing	4		US = 0.25 mm
12	15H562	Plug	1		1"
13	CH10642	Plug	6		SUB FOR APPL 30M7023

Gear Case
 Boîte d'engrenages
 Getriebegehäuse
 Scatola ingranaggi
 Caja de engranajes
 Växellåda

PU33230 A.1

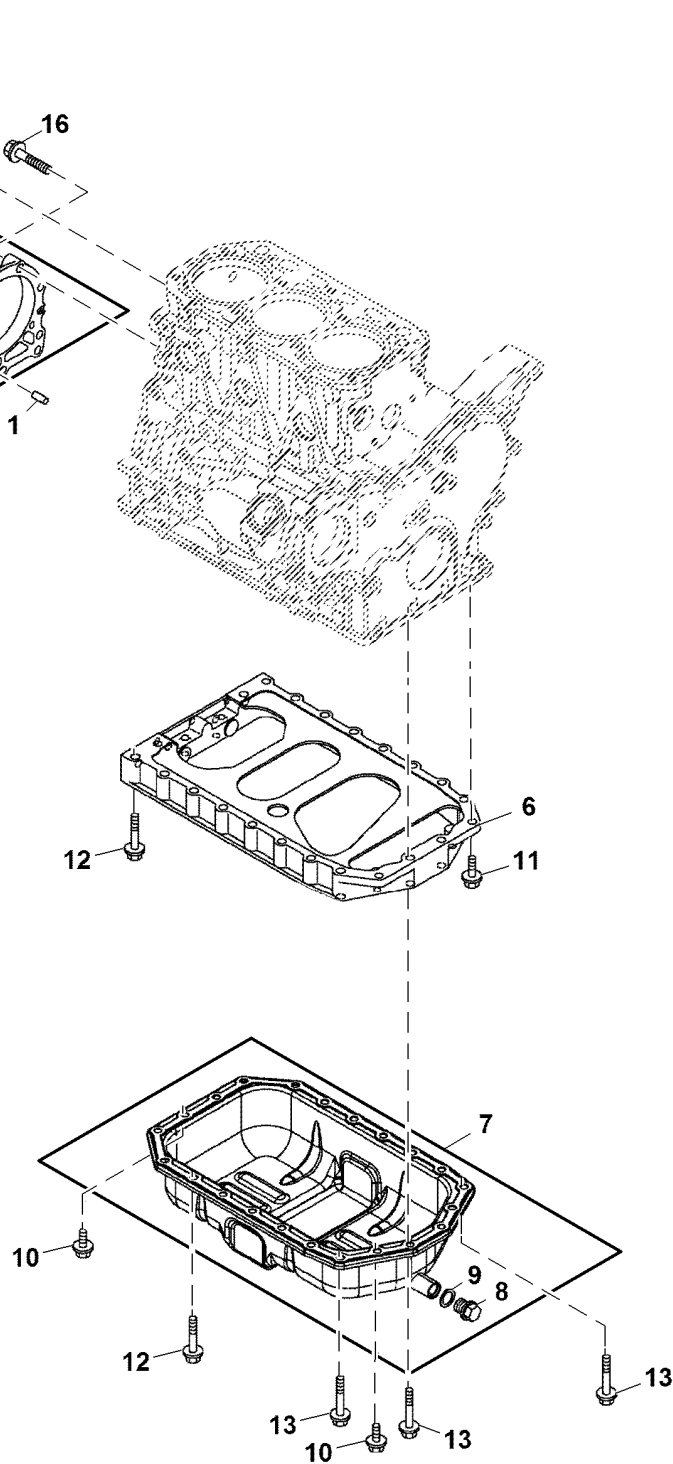


PU33230

Key	Part No.	Part Name	Qty.	Serial No.	Remarks
1	MIU803153	Gear Case	1		
2	M802255	Dowel Pin	2		
3	M805710	Cap	1		Oil
4	M800974	Pipe	2		
5	M810185	O-Ring	2		
6	M809204	O-Ring	1		
7	T110730	Universal Joint	1		
8	MIU804788	O-Ring	1		SUB FOR M805711
9	19M7865	Screw	7		M8 X 16
10	M811078	Seal	1		Oil
11	CH18096	Cover	1		Fuel Injection Pump
12	M803523	Washer	1		
13	19M7897	Screw	1		M8 X 35, SUB FOR APPL CH19090
14	19M8317	Screw	7		M8 X 40
15	19M7801	Screw	3		M8 X 60
16	CH19136	Bolt	4		
17	MIA881991	Cover Kit	1		

Flywheel Housing and Oil Sump
Carter de volant-moteur et carter d'huile
Schwungradgehäuse und Ölsumpf
Coprivolano e coppa olio
Carcasa de volante y sumidero de aceite
Svånghjulshus och oljesump

PU33647 A.1

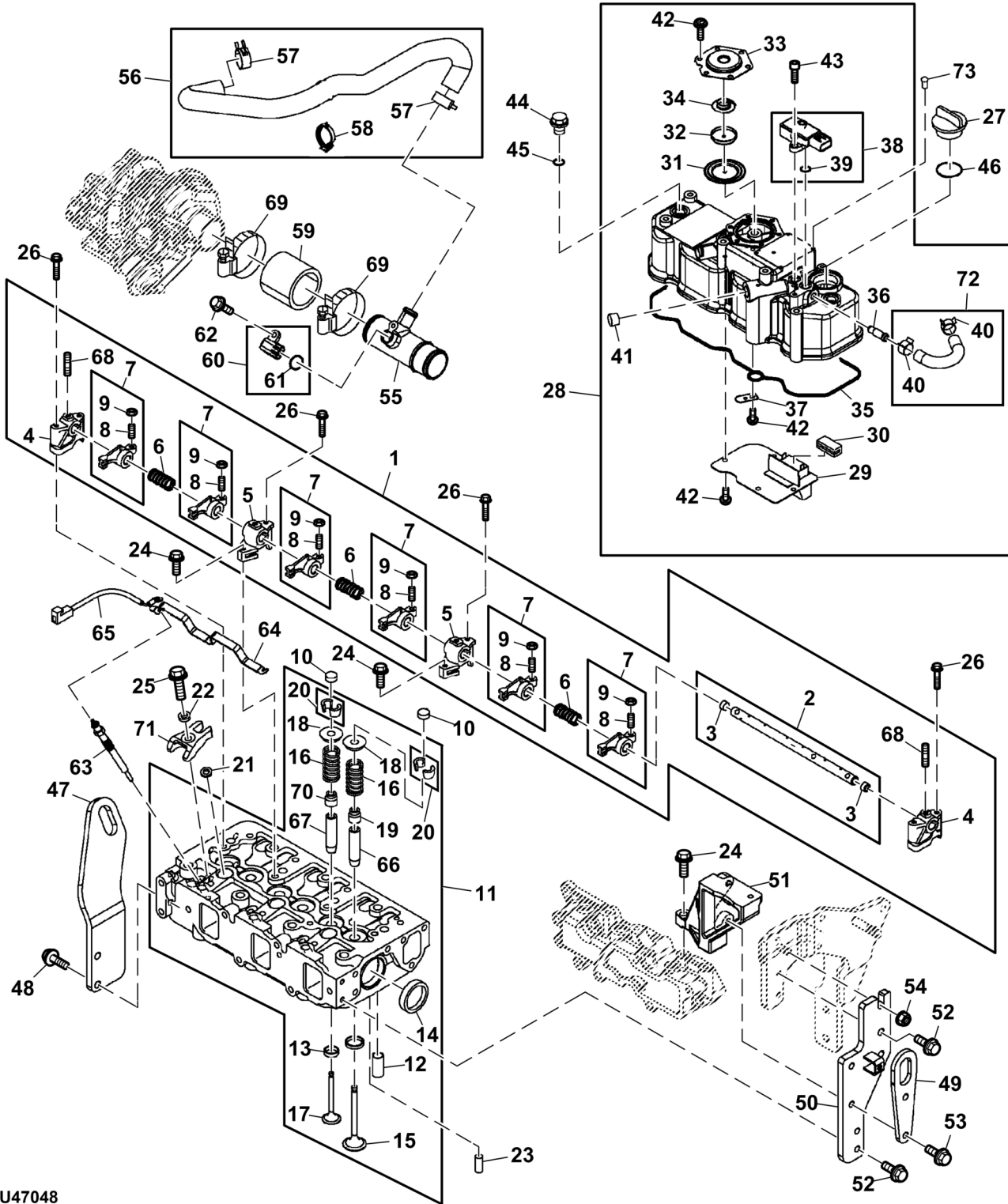


PU33647

Key	Part No.	Part Name	Qty.	Serial No.	Remarks
1	M802255	Dowel Pin	4		
2	MIU802741	Housing	1		Flywheel
3	M88659	Plug	1		
4	19M7402	Cap Screw	6		M10 X 25, SUB FOR M800077
5	19M7662	Cap Screw	4		M10 X 30, SUB FOR M801201
6	M801735	Intermediate Housing	1		
7	MIA883121	Oil Pan	1		
8	T111565	Drain Plug	1		
9	M811568	Washer	1		
10	19M7865	Screw	4		M8 X 16
11	CH19085	Bolt	2		
12	CH19101	Bolt	16		
13	19M7800	Screw	4		M8 X 50
14	AM875375	Case Kit	1		Oil Sump
15	M805278	Seal	1		Oil
16	M808308	Bolt	6		
17	19M7897	Screw	3		M8 X 35, SUB FOR APPL CH19090
18	19M8553	Screw	1		M6 X 16
19	MIU802138	Sensor	1		Crank Shaft Position

Cylinder Head and Bonnet
 Culasse et capot
 Zylinderkopf und Haube
 Testata e cofano
 Culata y tapa
 Toplock och motorhuv

PU47048 A.1

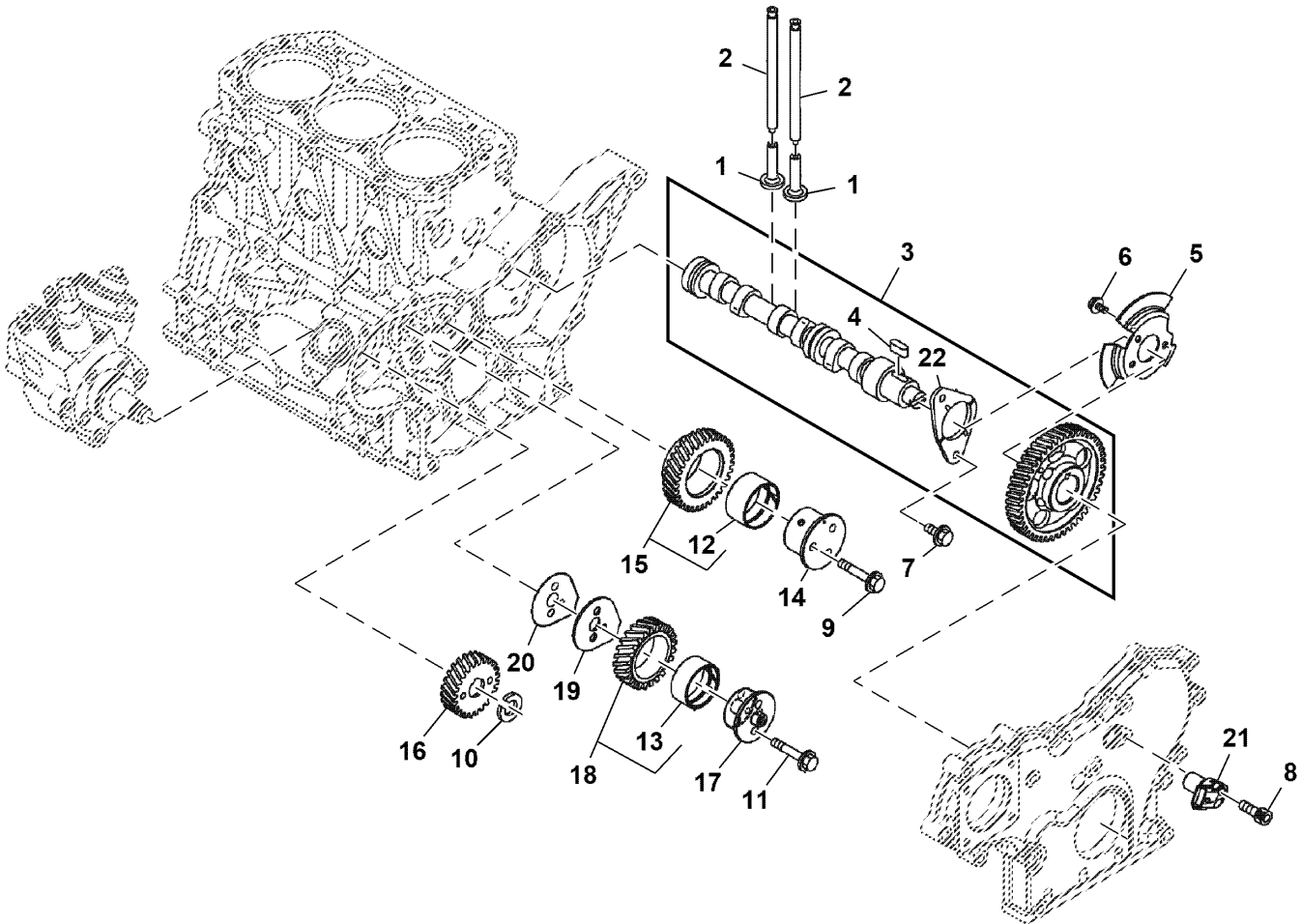


PU47048

Key	Part No.	Part Name	Qty.	Serial No.	Remarks
1	AM882086	Rocker Arm	1		
2	M811426	Rocker Arm Shaft	1		
3	M800002	Plug	2		
4	M811050	Support	2		Rocker Arm
5	M811051	Support	2		Rocker Arm
6	M801025	Spring	3		Shaft
7	AM881820	Rocker Arm	6		
8	M801027	Stud	6		
9	M801028	Nut	6		
10	M801224	Cap	6		Valve
11	MIA882902	Cylinder Head	1		
12	M801217	Plug	3		
13	T110653	Valve Seat	3		Exhaust
14	CH16751	Plug	2		
15	M811557	Intake Valve	3		
16	M801222	Spring	6		Valve
17	T110649	Exhaust Valve	3		
18	M801223	Retainer	6		
19	CH10450	Seal	3		Valve Stem, Intake
20	AM878862	Retainer Kit	6		Valve Cotter
21	MIU802096	Gasket	3		Fuel Injector
22	M811080	Washer	3		
23	CH18079	Spring Pin	2		
24	CH19085	Bolt	3		
25	19M7897	Screw	3		M8 X 35, SUB FOR APPL CH19090
26	19M7800	Screw	6		M8 X 50
27	M805710	Cap	1		Oil Fill
28	MIA882901	Valve Cover	1		ORDER MIA883745, Bonnet
	MIA883745	Valve Cover	1		Bonnet
29	M811085	Plate	1		Baffle
30	M801032	Deflector	1		Baffle, Breather
31	MIU801017	Breather	1		Diaphragm
32	MIU801018	Plate	1		Center
33	MIU801019	Plate	1		Breather
34	MIU801020	Disk Spring	1		Diaphragm
35	MIU803087	Gasket	1		Bonnet
36	MIU802104	Universal Joint	1		
37	MIU800897	Plate	1		
38	MIU802948	Pressure Sensor	1		ORDER MIU803774, Exhaust
	MIU803774	Pressure Sensor	1		Exhaust
39	MIU802110	O-Ring	2		
40	MIU802119	Hose Clamp	2		
41	T111544	Plug	1		
42	M807374	Screw	11		
43	19M8553	Screw	2		M6 X 16
44	CH10348	Knob	3		
45	CH10568	O-Ring	3		
46	MIU804788	O-Ring	1		SUB FOR M805711
47	MIU803197	Valve Lifter	1		Front
48	19M7865	Screw	2		M8 X 16
49	MIU803205	Valve Lifter	1		Rear
50	MIU803206	Bracket	1		Diesel Particulate Filter
51	MIU803353	Bracket	1		Filter
52	19M7866	Screw	4		M8 X 20
53	19M7868	Screw	2		M8 X 30
54	14M7298	Flange Nut	1		M8
55	MIU803226	Breather	1		
56	MIA882987	Hose Kit	1		Breather to Bonnet
57	ET14230	Hose Clamp	2		
58	MIU802166	Tie Band	1		
59	MIU803146	Hose	1		Intake
60	MIU802108	Temperature Sensor	1		
61	MIU802111	O-Ring	1		Temperature Sensor
62	19M7775	Screw	1		M6 X 16
63	MIU805588	Glow Plug	3		SUB FOR MIU800816
64	MIU803100	Holder	1		
65	MIU800798	Wiring Harness	1		Glow Plug
66	M801227	Guide	3		Intake Valve
67	M801228	Guide	3		Exhaust Valve
68	M810585	Stud	3		
69	TY22470	Hose Clamp	2		
70	MIU802105	Seal	3		Valve Stem, Exhaust
71	MIU802106	Retainer	3		Fuel Injector
72	MIA881993	Hose Kit	1		Exhaust Pressure
73	CH10061	Rivet	4		

Camshaft and Driving Gear
 Arbre à cames et pignon menant
 Nockenwelle und Antriebszahnrad
 Albero a camme e ingranaggio di comando
 Árbol de levas y engranaje de mando
 Kamaxel och drivväxlar

PU38566 A.1

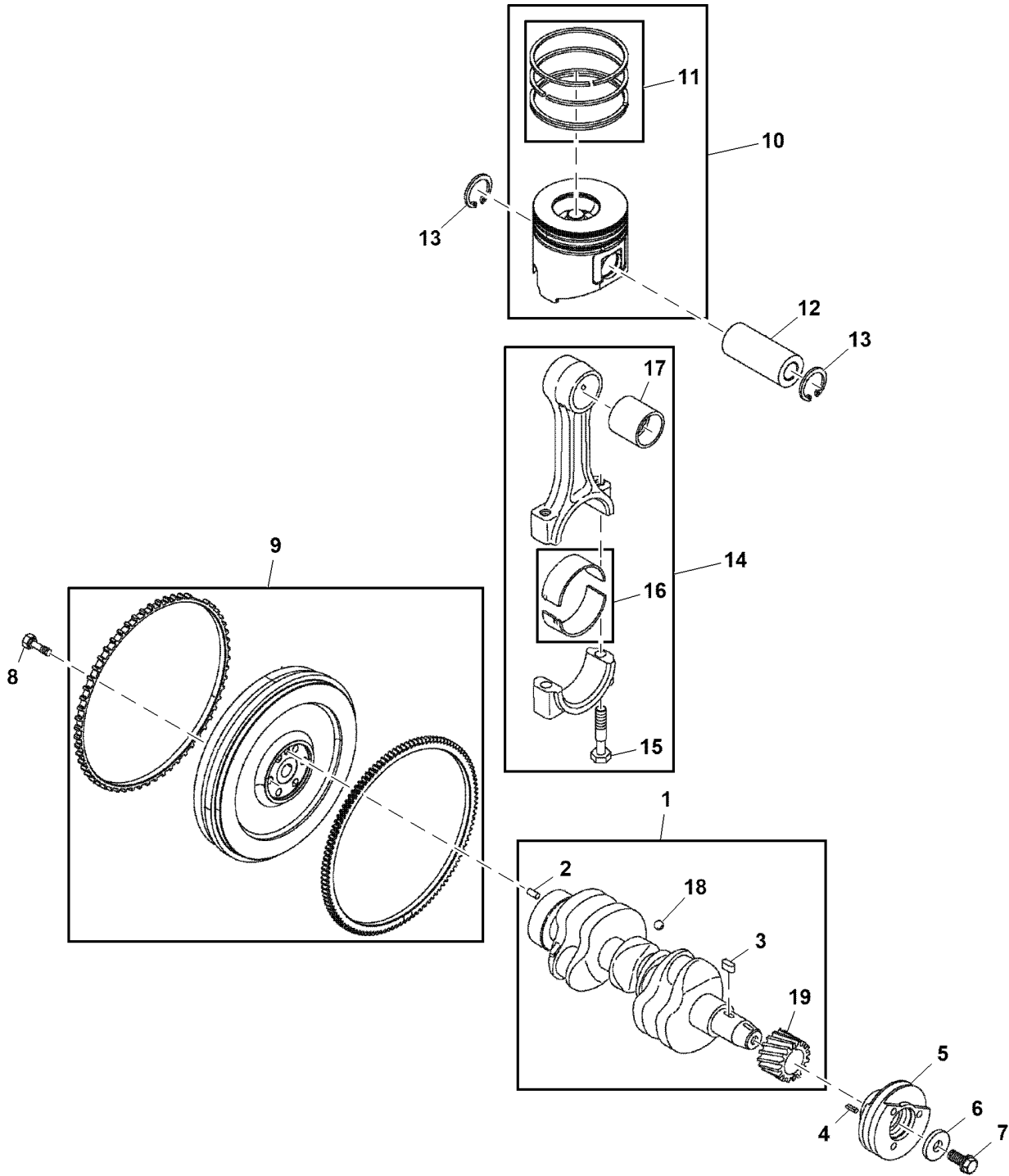


PU38566

Key	Part No.	Part Name	Qty.	Serial No.	Remarks
1	M801046	Tappet	6		
2	M801238	Push Rod	6		
3	MIA882836	Camshaft	1		
4	M801045	Shaft Key	1		
5	MIU802131	Tone Wheel	1		ORDER MIU805203, Pulser
	MIU805203	Tone Wheel	1		Pulser
6	19M7300	Cap Screw	3		M6 X 10
7	CH19780	Bolt	2		
8	19M8553	Screw	1		M6 X 16
9	CH19101	Bolt	3		
10	12M7136	Lock Washer	1		18 mm
11	19M8317	Screw	2		M8 X 40
12	MIU800595	Bushing	1		
13	MIU802143	Bushing	1		SUB FOR APPL MIU803138
14	MIU802141	Shaft	1		
15	MIA881995	Gear Kit	1		Idler
16	MIU802146	Gear	1		Fuel Injection Pump
17	MIU802142	Shaft	1		
18	MIA881996	Gear Kit	1		Idler
19	MIU802144	Plate	1		
20	MIU802145	Gasket	1		Idle Shaft
21	MIU802132	Sensor	1		Gear Revolution
22	M801237	Flange	1		

Crankshaft and Piston
 Vilebrequin et piston
 Kurbelwelle und Kolben
 Albero a gomiti e pistone
 Cigüeñal y pistón
 Vevaxel och kolv

PU33297 A.1

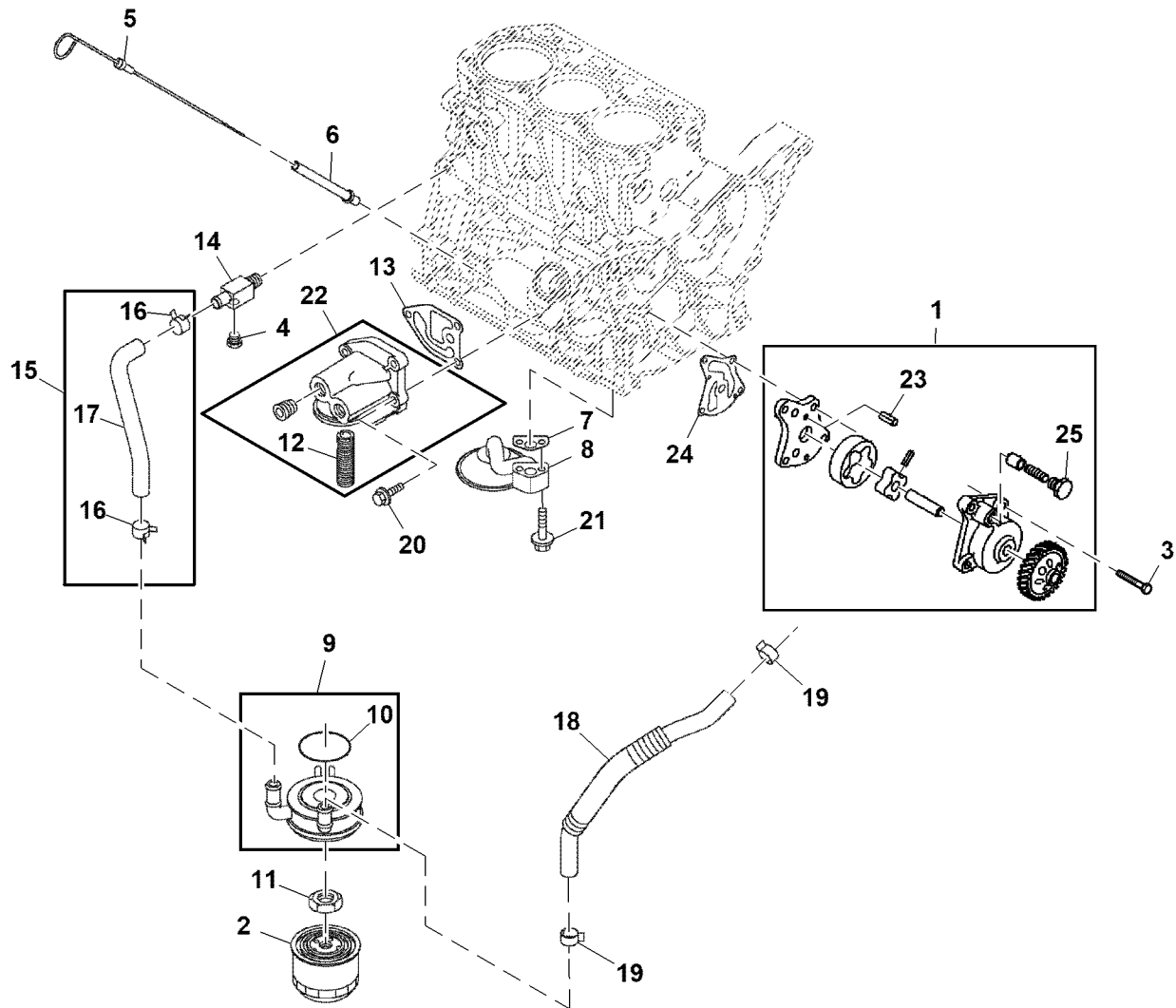


PU33297

Key	Part No.	Part Name	Qty.	Serial No.	Remarks
1	MIA880874	Crankshaft	1		
2	M802255	Pin	1		
3	M801045	Shaft Key	1		
4	CH15575	Pin	1		
5	M811430	Pulley	1		
6	M801055	Washer	1		
7	CH16798	Bolt	1		
8	CH19291	Bolt	6		
9	MIA883120	Flywheel Kit	1		
10	MIA882009	Piston Kit	3		STD
	MIA882941	Piston Kit	3		OS = 0.25 mm
11	MIA882010	Piston Ring Kit	3		STD
	MIA882942	Piston Ring Kit	3		OS = 0.25 mm
12	M806456	Piston Pin	3		
13	M806457	Snap Ring	6		
14	AM875391	Connecting Rod	3		
15	CH15483	Bolt	6		
16	MIA880563	Bearing	3		STD
	MIA880568	Bearing	3		US = 0.25 mm
17	M801256	Bearing	3		
18	400R	Ball	3		
19	MIU800796	Gear	1		

Engine Oil Filter, Oil Pump and Dipstick
 Filtre à huile moteur, pompe à huile et jauge d'huile
 Motorölfilter, Ölpumpe Messstab
 Filtro olio motore, pompa dell'olio e astina di livello
 Filtro de aceite del motor, bomba de aceite y varilla de nivel
 Motoroljefilter, oljepump och oljesticka

PU42100 A.1

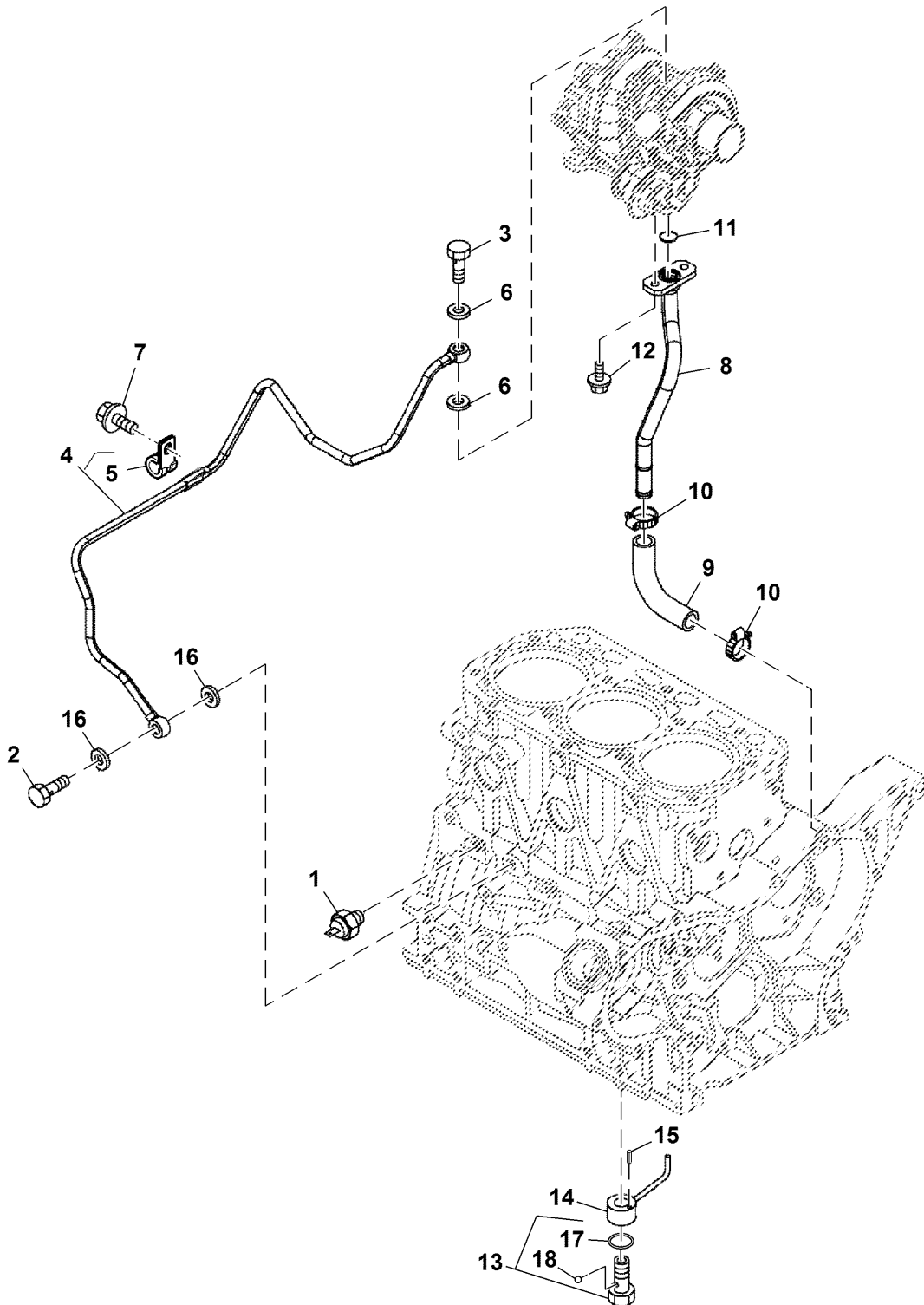


PU42100

Key	Part No.	Part Name	Qty.	Serial No.	Remarks
1	MIA882011	Oil Pump	1		
2	M806419	Oil Filter	1		
3	M800676	Bolt	4		
4	M112792	Drain Plug	1		
5	MIU800013	Dipstick	1		
6	M811441	Dipstick Tube	1		
7	M811792	Gasket	1		Strainer, Oil Inlet
8	M801208	Strainer	1		Oil Inlet
9	M811491	Oil Cooler	1		ORDER MIA885789
	MIA885789	Oil Cooler	1		ALSO ORDER MIU805524 AND CH18175?
10	M812138	O-Ring	1		
11	MIU802085	Nut	1		
12	M811500	Stud	1		
13	RG60544	Gasket	1		
14	M811458	Fitting	1		
15	AM882109	Pipe Kit	1		Engine to Oil Cooler, Cooler Inlet
16	M806791	Hose Clamp	2		
17	M811464	Pipe	1		Cooler Inlet
18	MIA880344	Pipe	1		Oil Cooler to Water Pump, Cooler Outlet
19	M811512	Hose Clamp	2		
20	CH19085	Bolt	3		
21	19M7897	Screw	2		M8 X 35, SUB FOR APPL CH19090
22	AM882108	Bracket	1		
23	CH12293	Pin	2		SUB FOR CH12294
24	MIU802087	Gasket	1		
25	M806737	Plug	1		

Lubrication Oil Lines
 Conduites d'huile de lubrification
 Schmieröleleitungen
 Tubi olio di lubrificazione
 Tuberías de aceite de engrase
 Smörjöljeledningar

PU33299 A.1

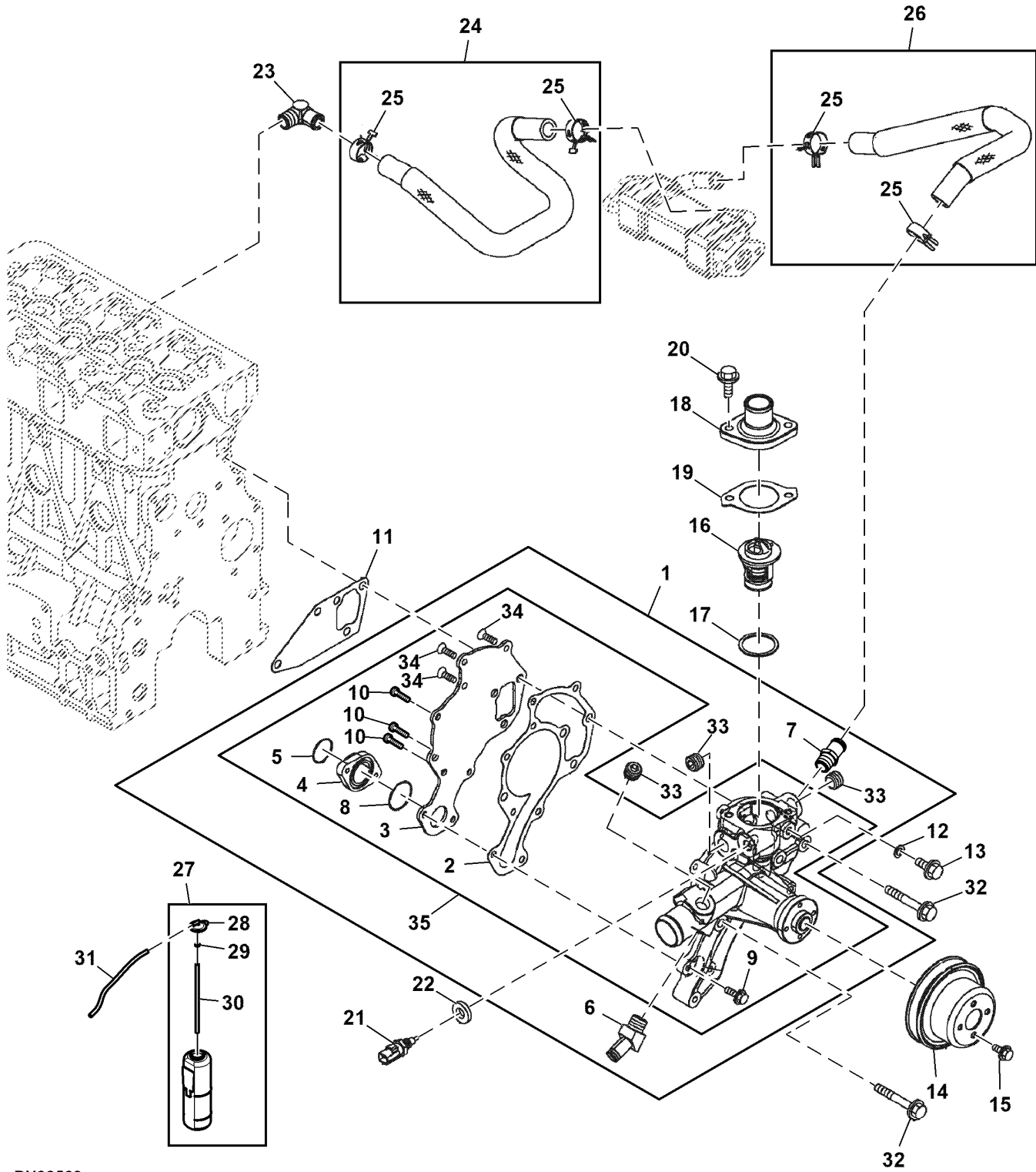


PU33299

Key	Part No.	Part Name	Qty.	Serial No.	Remarks
1	MIU802079	Switch	1		Oil Pressure
2	CH10361	Bolt	1		
3	CH12857	Bolt	1		
4	MIA883563	Pipe Kit	1		SUB FOR MIA882905
5	CH12900	Clamp	1		
6	CH10555	Washer	2		
7	19M7864	Screw	1		M8 X 12
8	MIU803152	Pipe	1		Return
9	M811497	Pipe	1		
10	T110427	Hose Clamp	2		
11	M811795	O-Ring	1		
12	19M7775	Screw	2		M6 X 16
13	T110724	Valve Kit	3		Check
14	T110725	Nozzle	3		Cooling
15	CH15575	Pin	3		
16	T110750	Washer	2		SUB FOR M806437
17	T111560	O-Ring	3		
18	H871R	Ball	3		SUB FOR M811591

Water Pump and Thermostat
 Pompe à eau et thermostat
 Wasserpumpe und Thermostat
 Pompa acqua e termostato
 Bomba de agua y termostato
 Vattenpump och termostat

PU38539 A.1

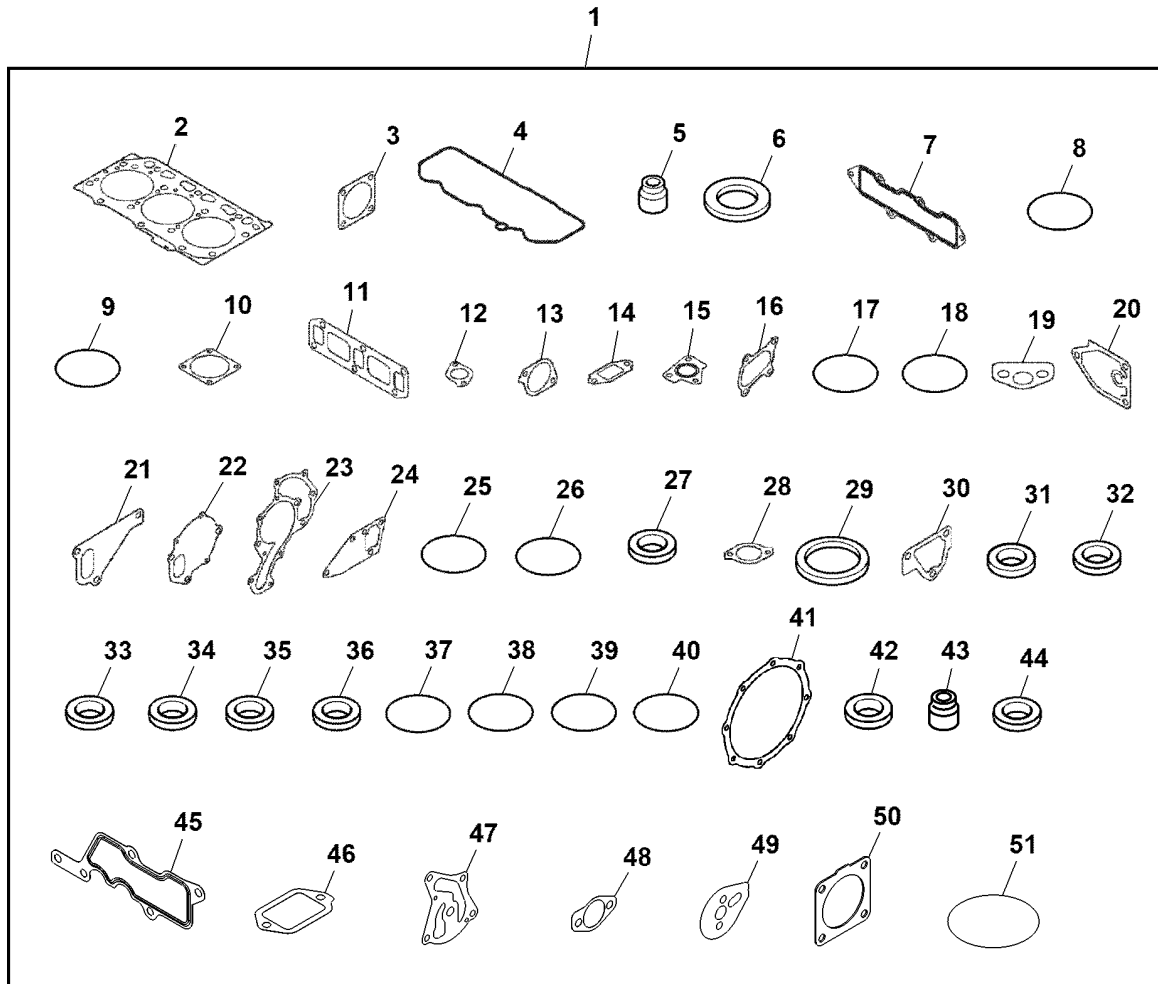


PU38539

Key	Part No.	Part Name	Qty.	Serial No.	Remarks
1	MIA885109	Kit	1		SUB FOR MIA883277
2	M810823	Gasket	1		Plate
3	MIU800236	Plate	1		
4	M801758	Flange	1		USE WITH MIA883277
5	M810636	O-Ring	1		
6	MIU803295	Pipe Elbow	1		
7	MIU801820	Universal Joint	1		
8	M810824	O-Ring	1		SUB FOR MIU800684
9	19M7862	Screw	2		M6 X 20
10	CH10578	Bolt	3		SUB FOR APPL 19M7560
11	M809668	Gasket	1		
12	CH10554	O-Ring	1		
13	19M7864	Screw	1		M8 X 12
14	M805012	Pulley	1		Fan
15	19M7774	Screw	4		M6 X 12
16	M811034	Thermostat	1		
17	M805835	Gasket	1		Lower
18	CH15535	Cover	1		
19	M805834	Gasket	1		Upper
20	19M7867	Screw	2		M8 X 25
21	MIU801119	Sensor	1		Water Temperature
22	M806438	Washer	1		SUB FOR M811567
23	MIU803080	Elbow Fitting	1		
24	MIA882850	Pipe Kit	1		EGR, Inlet
25	MIU801823	Hose Clamp	4		
26	MIA882957	Pipe Kit	1		EGR, Outlet
27	CH12866	Radiator Reservoir	1		Overflow
28	CH12896	Cap	1		
29	CH10426	Retainer	1		
30	CH10551	Pipe	1		
31	Hose	1		CTL 287 mm, MF MT3180, Radiator to Overflow Tank
32	19M7979	Screw	4		M8 X 55
33	M811345	Drain Plug	3		
34	M808099	Screw	3		USE WITH MIA883277
35	MIA885120	Water Pump	1		USE WITH MIA885109

Engine Gasket Kit
 Jeu de joints du moteur
 Motor-Dichtungssatz
 Kit guarnizioni motore
 Kit de empaquetaduras de motor
 Packningssats för motor

PU33301 A.1

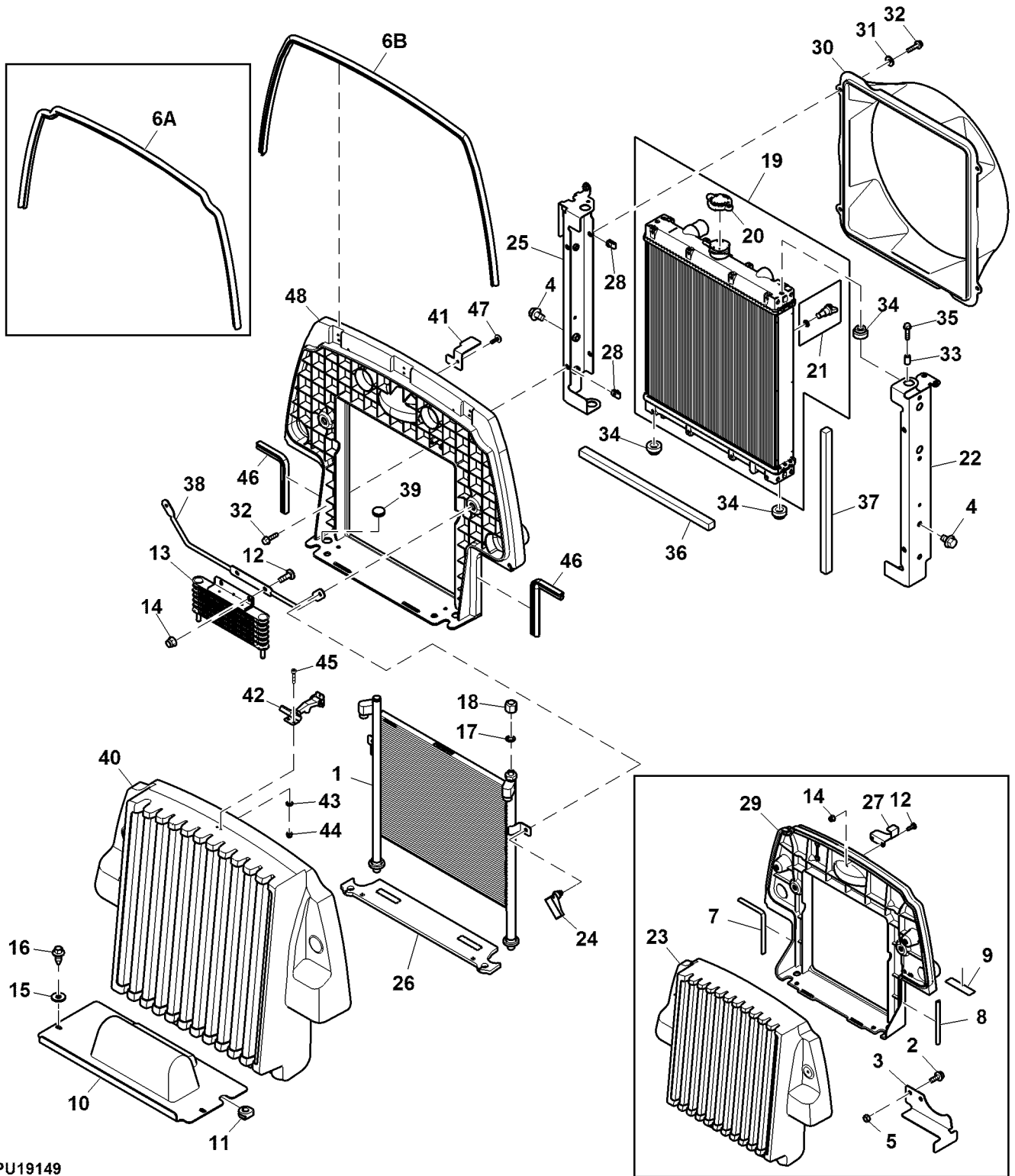


PU33301

Key	Part No.	Part Name	Qty.	Serial No.	Remarks
1	MIA882910	Gasket Kit	1		
2	MIA882898	Gasket	1		Cylinder Head
3	MIU802578	Gasket	2		
4	MIU803087	Gasket	1		Bonnet
5	CH10450	Seal	3		Valve Stem, Intake
6	MIU802096	Gasket	3		Fuel Injector
7	MIU803090	Gasket	1		Intake Manifold
8	MIU802110	O-Ring	2		Pressure Sensor
9	MIU802111	O-Ring	1		Temperature Sensor
10	MIU802115	Gasket	2		Throttle
11	MIU803091	Gasket	1		Exhaust Manifold
12	MIU801108	Gasket	1		EGR Pipe, Out
13	MIU802128	Gasket	1		EGR Valve, In
14	MIU802129	Gasket	1		EGR Valve, Out
15	MIU803149	Gasket	1		Turbo Charger, In
16	MIU803150	Gasket	1		Turbo Charger, Out
17	M810185	O-Ring	2		
18	M809204	O-Ring	1		
19	M811792	Gasket	1		Strainer, Oil Inlet
20	M805830	Gasket	1		Filter Bracket
21	M809584	Gasket	1		Water Pump
22	M805839	Gasket	1		Water Pump
23	M810823	Gasket	1		Water Pump
24	M809668	Gasket	1		Water Pump
25	M809504	O-Ring	1		
26	M810636	O-Ring	1		
27	CH13814	Washer	2		
28	M805834	Gasket	1		Thermostat, Upper
29	M805835	Gasket	1		Thermostat, Lower
30	M801271	Gasket	1		Thermo Case
31	M803523	Washer	3		
32	M806438	Washer	1		SUB FOR M811567
33	T110750	Washer	2		SUB FOR M806437
34	CH10554	Gasket	1		Water Pump
35	CH10555	Washer	2		
36	MIU802134	Gasket	4		SUB FOR CH10556, Exhaust Pressure Sensor
37	CH10568	O-Ring	3		
38	MIU804788	O-Ring	2		SUB FOR M805711
39	M811795	O-Ring	1		
40	M810824	O-Ring	1		SUB FOR MIU800684
41	MIU802749	Gasket	2		Diesel Particulate Filter
42	M806545	Washer	1		
43	MIU802105	Seal	3		Valve Stem, Exhaust
44	M88046	Washer	2		
45	MIU802112	Gasket	1		Intake Manifold
46	MIU802124	Gasket	1		EGR
47	MIU802087	Gasket	1		Oil Pump
48	MIU802121	Gasket	2		EGR Cooler
49	MIU802145	Gasket	1		Idle Shaft
50	M812137	Gasket	1		Silencer
51	MIU802152	O-Ring	1		Fuel Pump

Radiator
 Radiateur
 Kühler
 Radiatore
 Radiador
 Kylare

PU19149 A.1

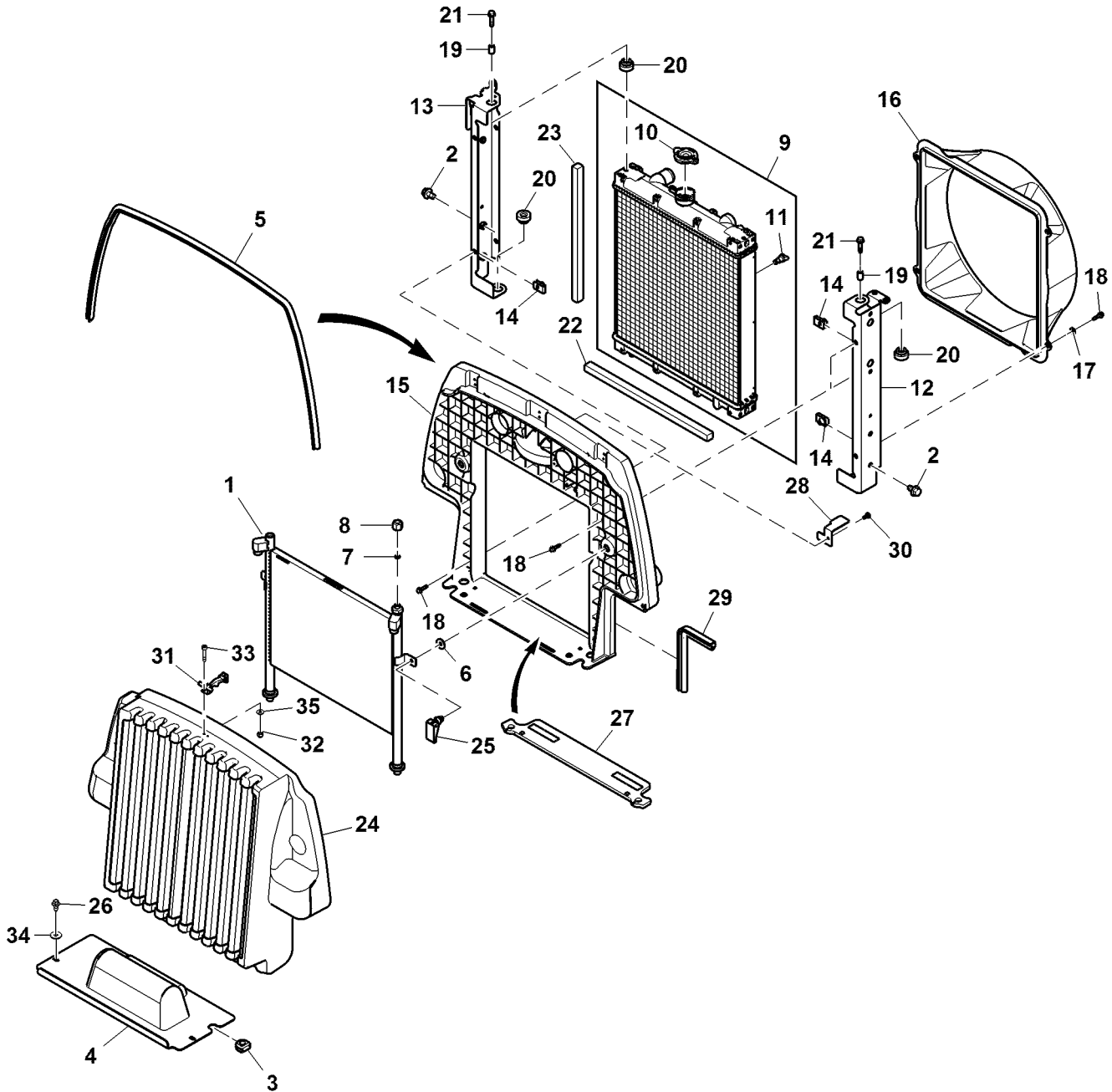


PU19149

Key	Part No.	Part Name	Qty.	Serial No.	Remarks
1	TCA21256	Oil Cooler	1		Trim
2	19M7775	Screw	2	-020105	M6 X 16
3	TCU32305	Hold-Down Clip	1	-020105	Battery
4	19M7783	Screw	4		M10 X 16
5	14M7272	Nut	2	-020105	M6
6A	TCU32306	Isolator	1		ORDER TCU39716
6B	TCU39716	Isolator	1		Bulb
7	TCU32307	Isolator	1	-020105	
8	TCU32308	Isolator	1	-020105	
9	TCU32309	Isolator	1	-020105	
10	TCU32182	Panel	1		
11	TCU32180	Eyelet	1		
12	03M7093	Bolt	4	-020105	M8 X 25
	03M7185	Bolt	2	020106-	M8 X 25
13	AUC12643	Fuel Cooler	1		
14	14M7396	Lock Nut	4	-020105	M8
	14M7396	Lock Nut	2	020106-	M8
15	24M7298	Washer	2		8.400 X 25 X 2 mm
16	GX22456	Screw	2		Self Tap
17	T77814	O-Ring	1		
18	38H1414	Fitting	1		
19	LVA12637	Radiator	1		
20	UC26908	Filler Cap	1		SUB FOR AM102893
21	LVA12796	Drain Plug	1		
22	TCA21713	Channel	1		LH
23	TCA23472	Screen Shield	1	-020105	Cover
24	TCA23463	Latch	4	-020105	Swell
	TCA23463	Latch	2	020106-	Swell
25	TCA22194	Channel	1		RH
26	TCU39631	Seal	1		SUB FOR TCU35600
27	TCU37644	Bracket	1	-020105	Latch Keeper
28	M84972	Nut	8		
29	TCU31466	Base	1	-020105	Bulkhead Cover Mount
30	TCU39347	Shroud	1		SUB FOR TCU31465
31	24M7139	Washer	4		6.400 X 18 X 1.600 mm
32	19M7863	Screw	8		M6 X 25
33	TCU33404	Spacer	2		
34	LVU16647	Grommet	4		
35	19M8291	Screw	2		M8 X 35
36	TCU34804	Isolator	2		
37	TCU34805	Isolator	2		
38	TCU34897	Wire	1		Support
39	T282894	Plug	2		
40	TCA25776	Screen Shield	1	020106-	Cover
41	TCU39574	Bracket	1	020106-	Hood Latch Keeper
42	TCA25429	Latch	1	020106-	
43	24H1914	Washer	4	020106-	1/8" X 5/16" X 0.032"
44	14M7354	Lock Nut	4	020106-	M3
45	19M9805	Socket Head Screw	4	020106-	M3 X 16
46	TCU39577	Isolator	2	020106-	Bulb
47	GX23580	Screw	1	020106-	SUB FOR M163717
48	TCU40124	Base	1	020106-	Bulkhead, Condor

Radiator
 Radiateur
 Kühler
 Radiatore
 Radiador
 Kylare

PU20658 A.1

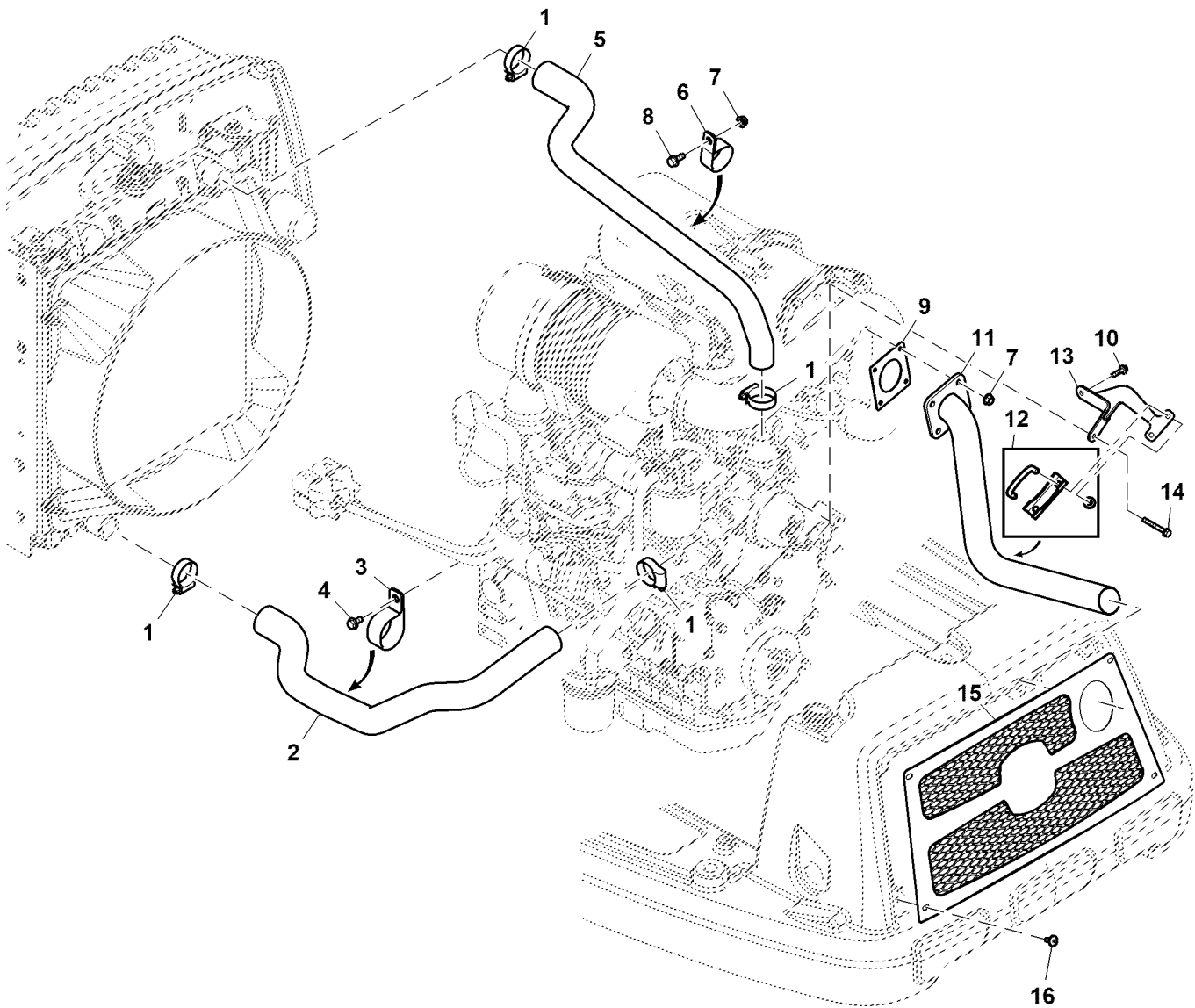


PU20658

Key	Part No.	Part Name	Qty.	Serial No.	Remarks
1	TCA21256	Oil Cooler	1		Trim
2	19M7783	Screw	4		M10 X 16
3	TCU32180	Eyelet	1		
4	TCU32182	Panel	1		
5	TCU39716	Isolator	1		Seal, Bulb
6	24M7024	Washer	2		9 X 28 X 3 mm
7	T77814	O-Ring	1		
8	R536193	Cap	1		SUB FOR 38H1414
9	LVA12637	Radiator	1		
10	UC26908	Filler Cap	1		SUB FOR AM102893
11	LVA12796	Drain Plug	1		
12	TCA21713	Channel	1		Radiator Mount, LH
13	TCA22194	Channel	1		Radiator Mount, RH
14	M84972	Nut	8		
15	TCU40124	Base	1		
16	TCU39347	Shroud	1		SUB FOR TCU31465
17	24M7139	Washer	4		6.400 X 18 X 1.600 mm
18	19M7863	Screw	8		M6 X 25
19	TCU33404	Spacer	2		
20	LVU16647	Grommet	4		
21	19M8291	Screw	2		M8 X 35
22	TCU34804	Isolator	2		
23	TCU34805	Isolator	2		
24	TCA25776	Screen Shield	1		
25	TCA23463	Latch	2		
26	GX22456	Screw	2		
27	TCU39631	Seal	1		SUB FOR TCU35600
28	TCU39574	Bracket	1		Hood Latch Keeper
29	TCU39577	Isolator	2		Seal, Bulb
30	M163717	Screw	1		
31	TCA25429	Latch	1		
32	14M7354	Lock Nut	4		M3
33	19M9805	Socket Head Screw	4		M3 X 16
34	24M7207	Washer	2		8.400 X 24 X 2 mm
35	24H1914	Washer	4		1/8" X 5/16" X 0.032"

Radiator Hoses
Flexibles de radiateur
Kühlerschläuche
Flessibili del radiatore
Mangueras de radiador y envuelta de ventilador
Kylarslangar

PU33311 A.1

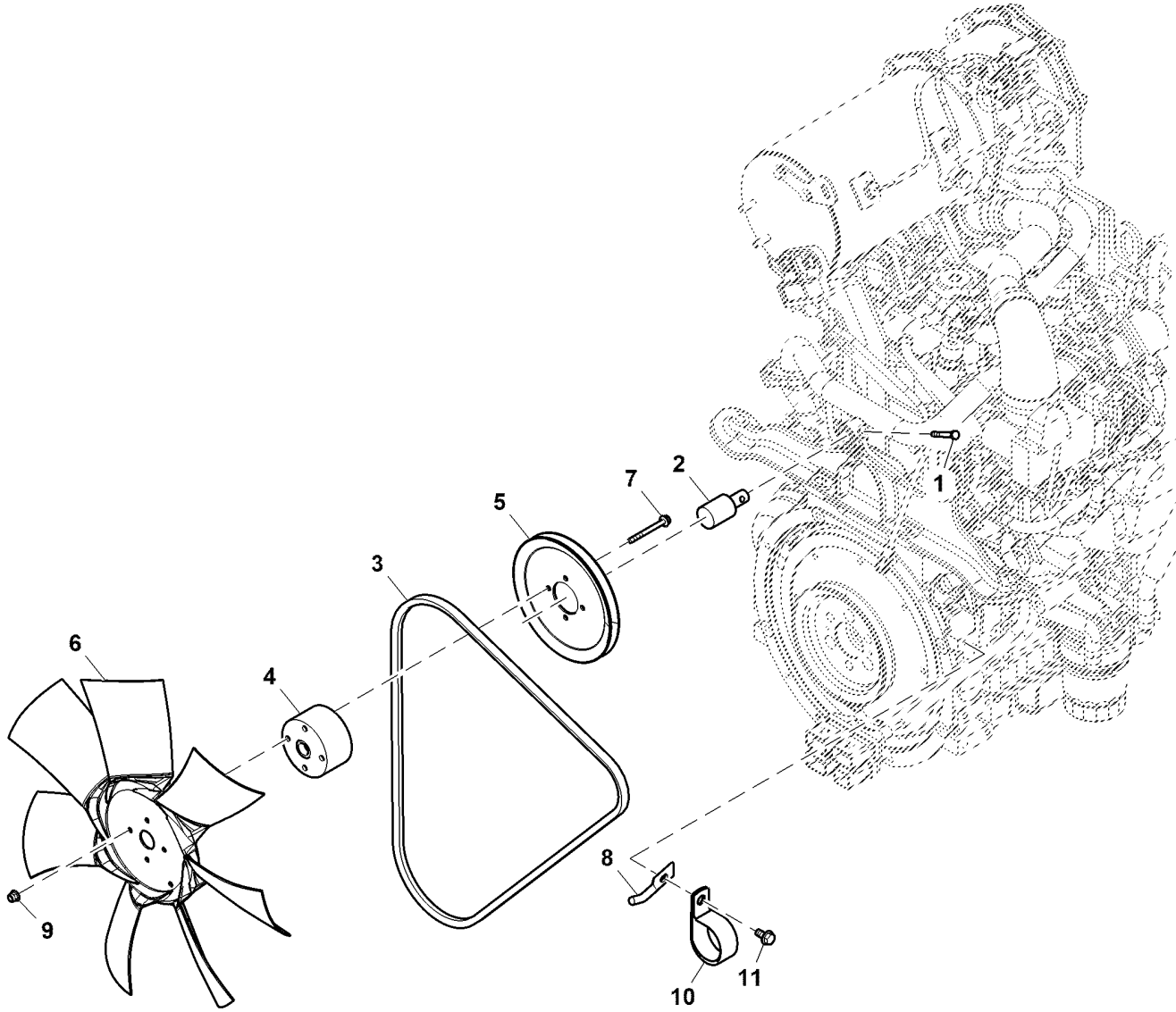


PU33311

Key	Part No.	Part Name	Qty.	Serial No.	Remarks
1	AE43629	Hose Clamp	4		
2	TCU30960	Hose	1		Radiator to Water Pump, Inlet
3	N198631	Clamp	1		
4	TCU39592	Screw	1		M8 X 16
5	TCU30966	Hose	1		Water Pump to Radiator, Outlet
6	N205415	Clamp	1		
7	14M7298	Flange Nut	5		M8
8	19M7866	Screw	1		M8 X 20
9	M812137	Gasket	1		Silencer
10	19M7868	Screw	1		M8 X 30
11	AUC10070	Exhaust Pipe	1		SUB FOR TCA23868
12	TCA23958	Clamp	1		
13	TCA23890	Bracket	1		
14	19M7802	Screw	1		M8 X 65
15	AUC17662	Screen	1		SUB FOR TCA24119
16	VG12281	Screw	4		

Radiator Fan Drive
Entraînement de ventilateur de radiateur
Lüfterantrieb
Comando ventola radiatore
Transmisión del ventilador del radiador
Kylarfläktdrev

PU33312 A.1



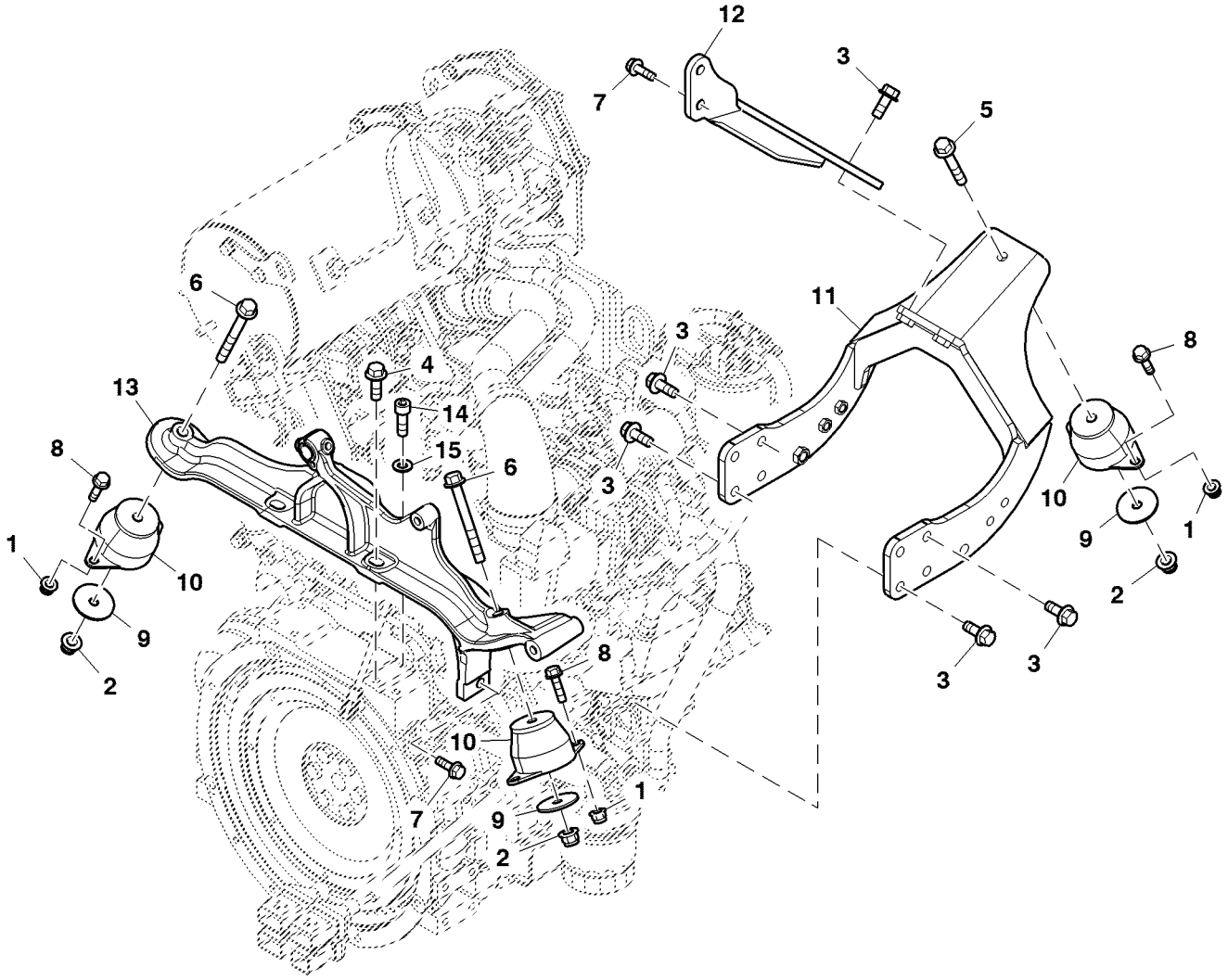
PU33312

Key	Part No.	Part Name	Qty.	Serial No.	Remarks
1	19M8477	Cap Screw	1		M6 X 40
2	AA35741	Ball Bearing	1		SUB FOR APPL TCA22836
3	TCU30780	V-Belt	1		LGTH = 1425 mm, TK = 12 mm, WIDTH = 11 mm
4	TCU34437	Spacer	1		
5	TCU16992	Pulley	1		OD = 157.5 mm
6	TCA16993	Fan	1		
7	19M8040	Screw	4		M6 X 60
8	TCU35284	Guide	1		Belt
9	14M7397	Lock Nut	4		M6
10	N198631	Clamp	1		
11	TCU39592	Screw	1		

Engine Mounting Brackets and Isolators
 Supports de montage du moteur et isolateurs
 Motorbefestigungshalterung und -isolatoren
 Staffe di montaggio e isolanti motore
 Escuadras de montaje de motor y amortiguadores
 Monteringsfästen och isolatorer till motor



PU47049 A.1



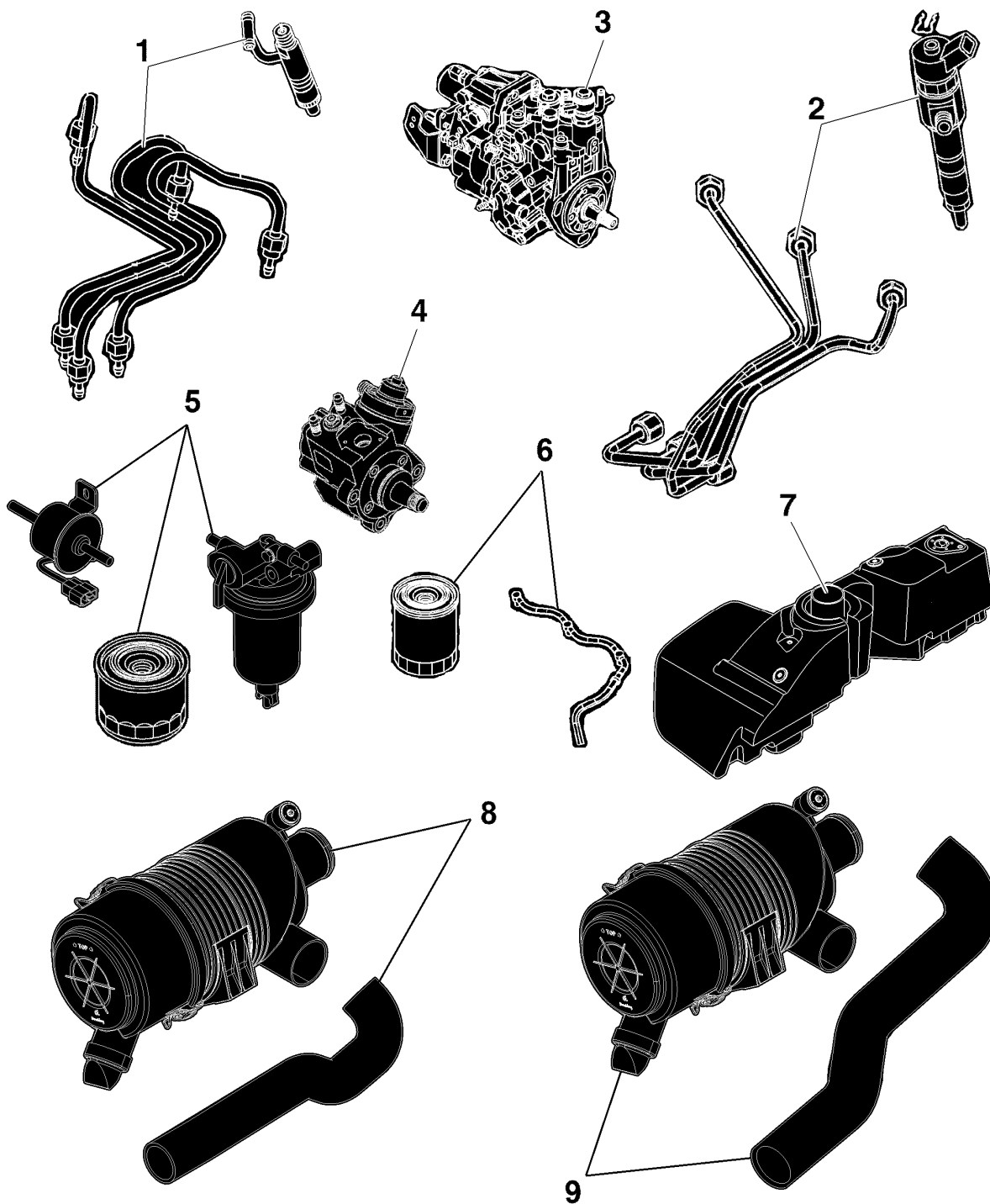
PU47049

Key	Part No.	Part Name	Qty.	Serial No.	Remarks
1	14M7396	Lock Nut	6		M8
2	14M7465	Lock Nut	3		M10
3	19M7785	Screw	6		M10 X 25
4	19M7786	Screw	3		M10 X 30
5	19M7807	Screw	1		M10 X 60
6	19M7811	Screw	2		M10 X 90
7	19M7867	Screw	2		M8 X 25
8	19M7868	Screw	6		M8 X 30
9	24H1314	Washer	3		13/32" X 1-3/4" X 7/64"
10	TCA21614	Isolator	3		
11	TCA22135	Bracket	1		Rear
12	TCA22136	Bracket	1		Engine Support
13	TCU31559	Bracket	1		Front
14	19M7576	Screw	1		M10 X 30
15	24M7433	Washer	1		10.500 X 20 X 2 mm

Sectional Pictorial Index
 Index d'illustrations par sections.
 Gruppenbildindex
 Indice illustrato delle sezioni
 Índice de ilustraciones por secciones
 Avsnittsbildregister

PU39174 A.1

1-	144
2-	146
3-	148
4-	152
5-	154
6-	156
7-	160
8-	162
9-	164

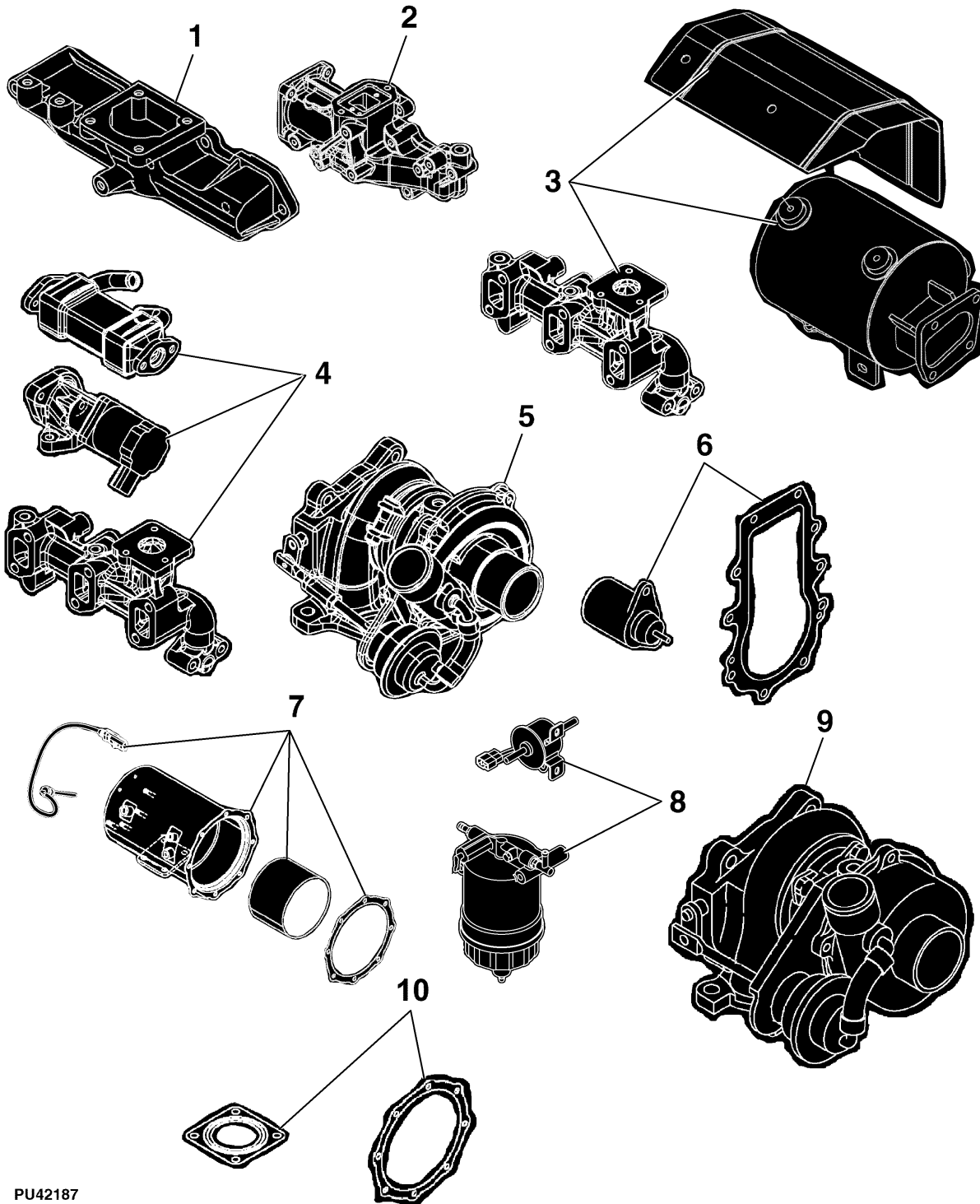


PU39174

Sectional Pictorial Index
 Index d'illustrations par sections.
 Gruppenbildindex
 Indice illustrato delle sezioni
 Índice de ilustraciones por secciones
 Avsnittsbildregister

PU42196 A.1

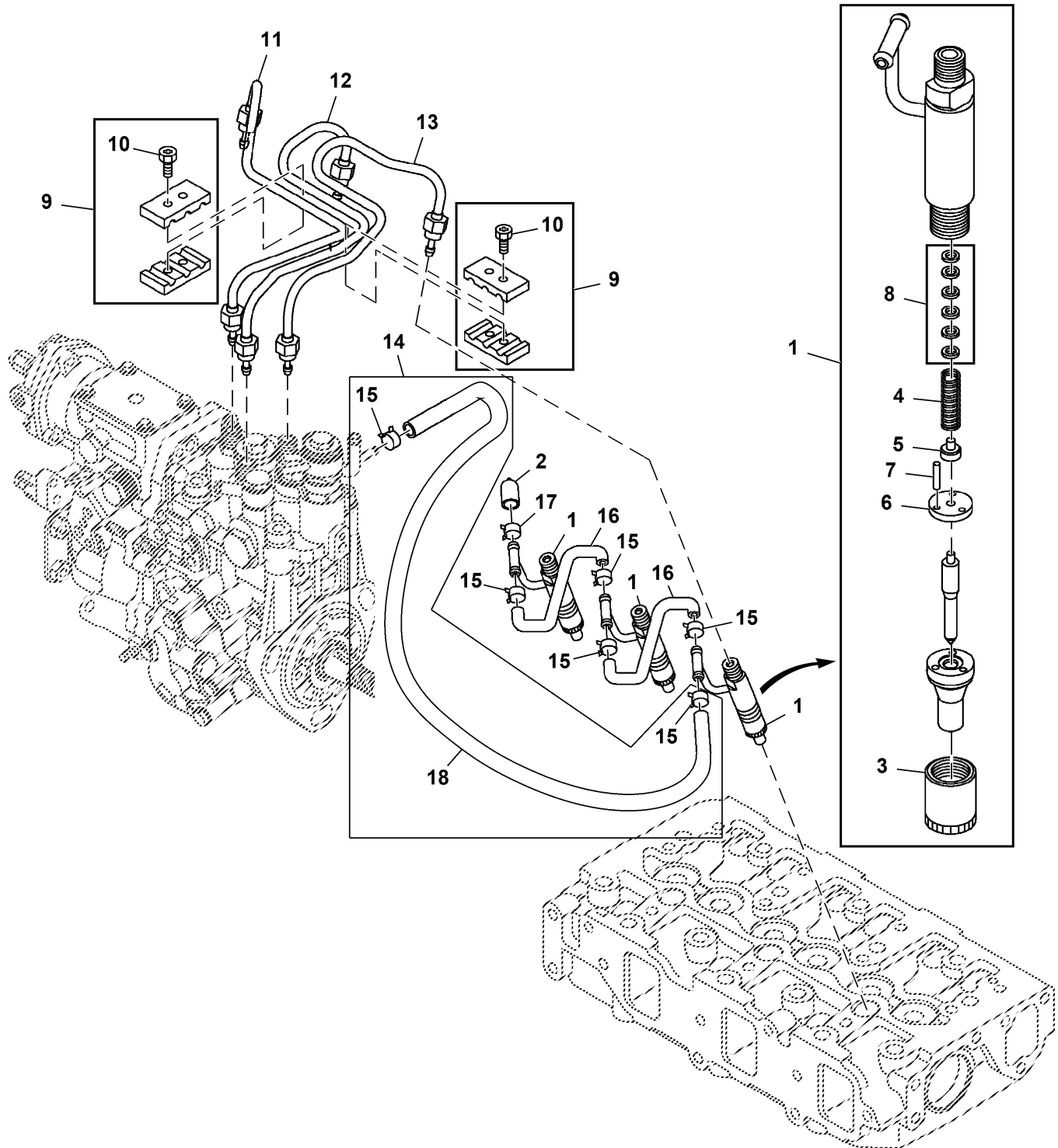
1-	166
2-	168
3-	170
4-	172
5-	176
6-	150
7-	178
8-	158
9-	174
10-	180



PU42187

Fuel Injection Nozzle and Lines, Non Tier 4
 Injecteur de carburant et conduites, non Tier 4
 Kraftstoffeinspritzdüse und -leitungen, Nicht Tier 4
 Ugello e tubi iniezione carburante, non Tier 4
 Boquilla e inyectores de combustible, sin Tier 4
 Bränsleinsprutningsmunstycke och ledningar, ej Tier 4

PU51699 A.1

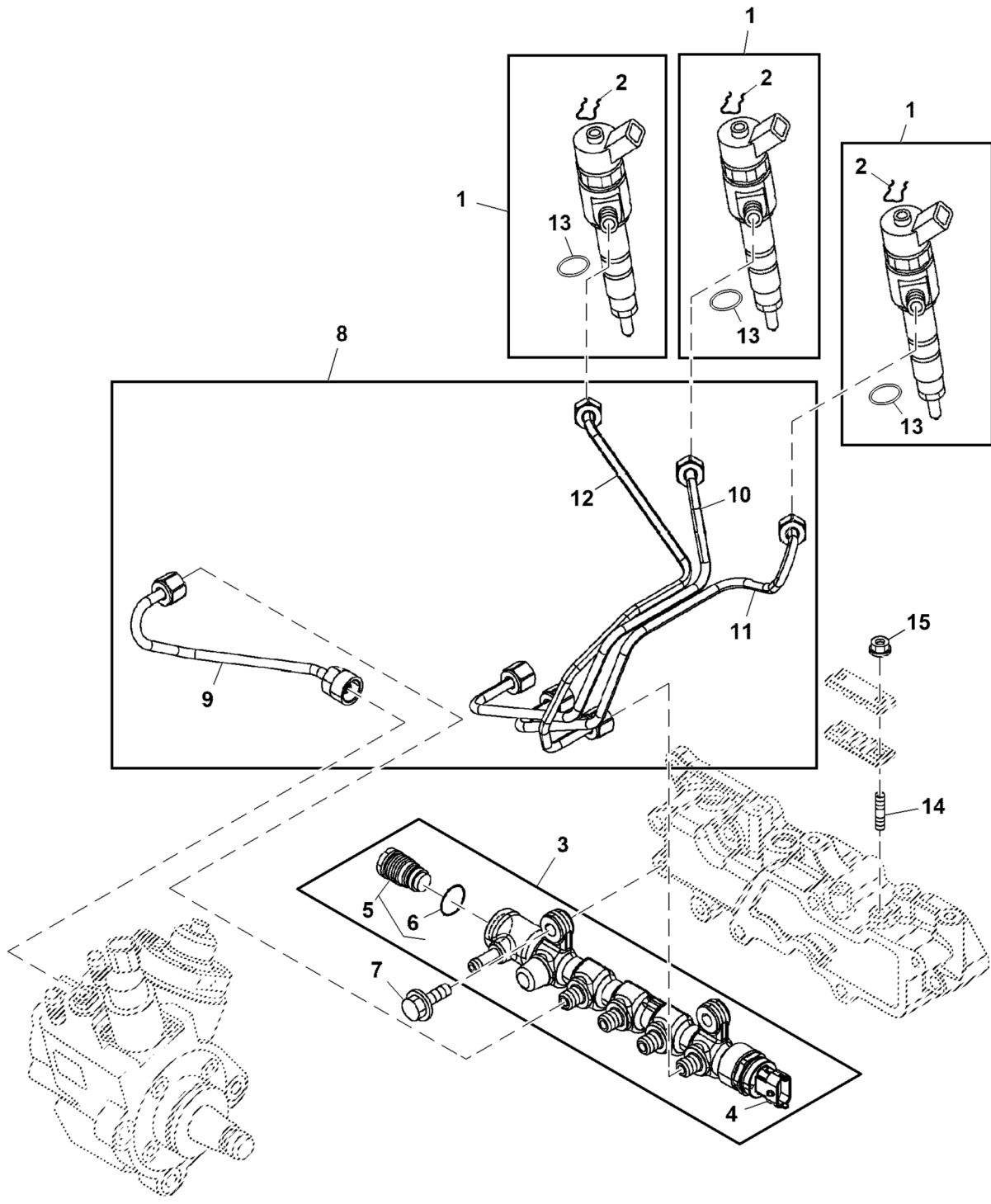


PU51699

Key	Part No.	Part Name	Qty.	Serial No.	Remarks
1	MIA880803	Injection Nozzle	3		Fuel
2	MIU800792	Cap	1		
3	M801093	Nut	3		
4	M801096	Spring	3		Nozzle
5	M800212	Retainer	3		Spring
6	M801097	Valve Seat Insert	3		
7	M801098	Pin	6		
8	MIA883599	Shim Kit	3		
9	AM100752	Clamp Kit	2		
10	M806745	Bolt	4		
11	MIA880406	Fuel Line	1		Fuel Injection Nozzle
12	MIA880407	Fuel Line	1		Fuel Injection Nozzle
13	MIA880408	Fuel Line	1		Fuel Injection Nozzle
14	AM881822	Pipe Kit	1		INCLUDES (2) M811083 AND M811073, Fuel Return
15	M811083	Hose Clamp	6		
16	AM881807	Pipe Kit	2		INCLUDES (2) M811083, Fuel Return
17	TY22462	Hose Clamp	1		
18	M811073	Fuel Hose	1		
19	CH10323	Retainer	2		Not illustrated

Fuel Injection Valve, Tier 4
 Soupape d'injection de carburant, Tier 4
 Kraftstoffeinspritzventil, Tier 4
 Valvola iniettore, Tier 4
 Válvula de inyección de combustible, Tier 4
 Bränsleinsprutningsventil, Tier 4

TC552755 A.1

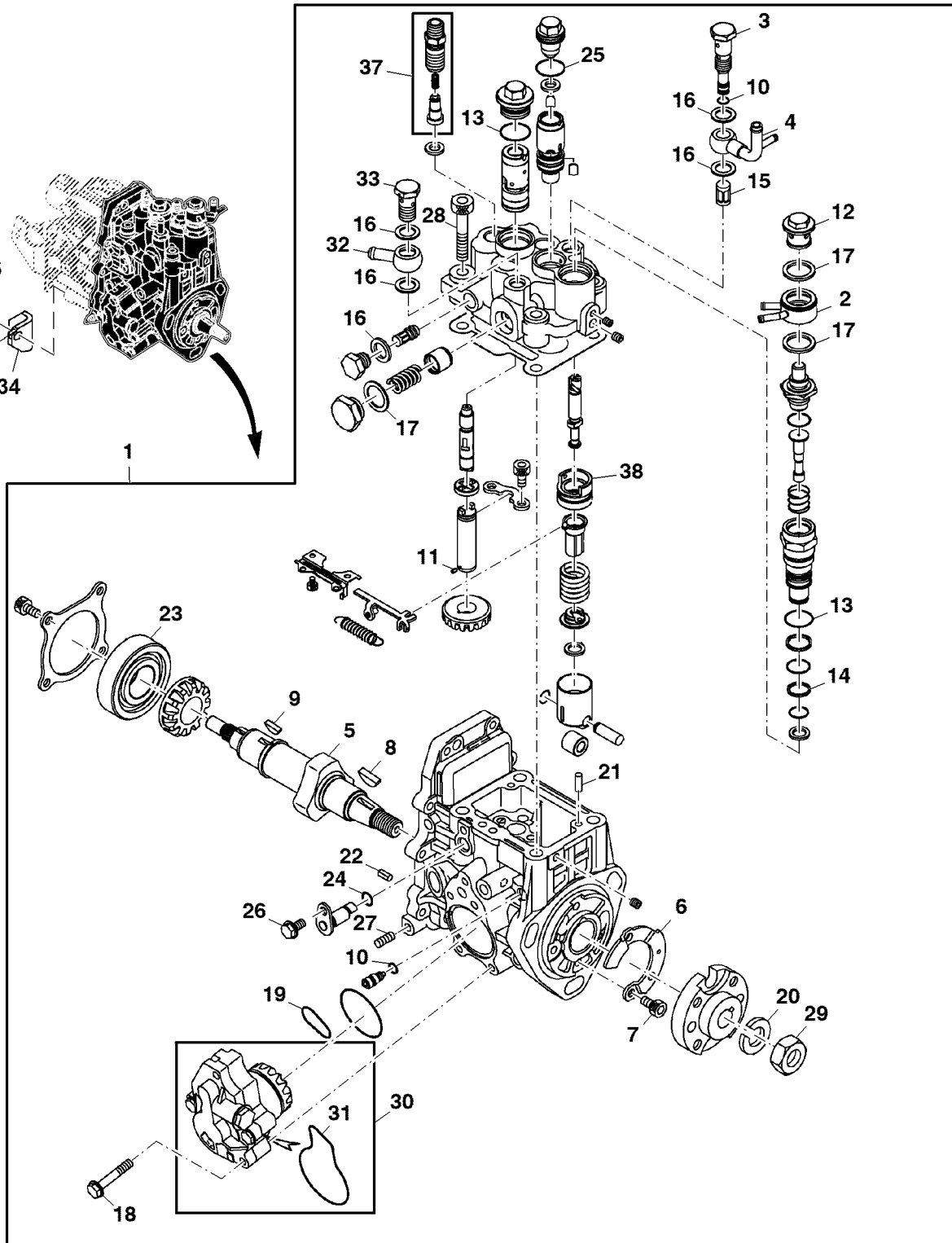


TC552755

Key	Part No.	Part Name	Qty.	Serial No.	Remarks
1	MIU802181	Injection Nozzle	3		
2	MIU802772	Retainer	3		
3	MIA882839	Fuel Rail	1		
4	MIU802774	Sensor	1		Rail Pressure
5	MIU802775	Valve	1		Pressure Limiting
6	MIU802776	O-Ring	1		
7	CH19085	Bolt	2		
8	MIA882843	Kit	1		Fuel Line
9	MIA882005	Fuel Line	1		Fuel Pump to Rail
10	MIA882006	Fuel Line	1		Rail to Injection Nozzle
11	MIA882007	Fuel Line	1		Rail to Injection Nozzle
12	MIA882842	Pipe	1		
13	MIU804438	O-Ring	3		
14	M801219	Stud	2		
15	14M7303	Flange Nut	2		M6

Fuel Injection Pump, Non Tier 4 (1/2)
 Pompe d'injection de carburant, non Tier 4 (1/2)
 Kraftstoffeinspritzpumpe, nicht Tier 4 (1/2)
 Pompa di iniezione del carburante, non Tier 4 (1/2)
 Bomba de inyección de combustible, no Tier 4 (1/2)
 Bränsleinsprutningspump, ej Tier 4 (1/2)

PU43128 A.1

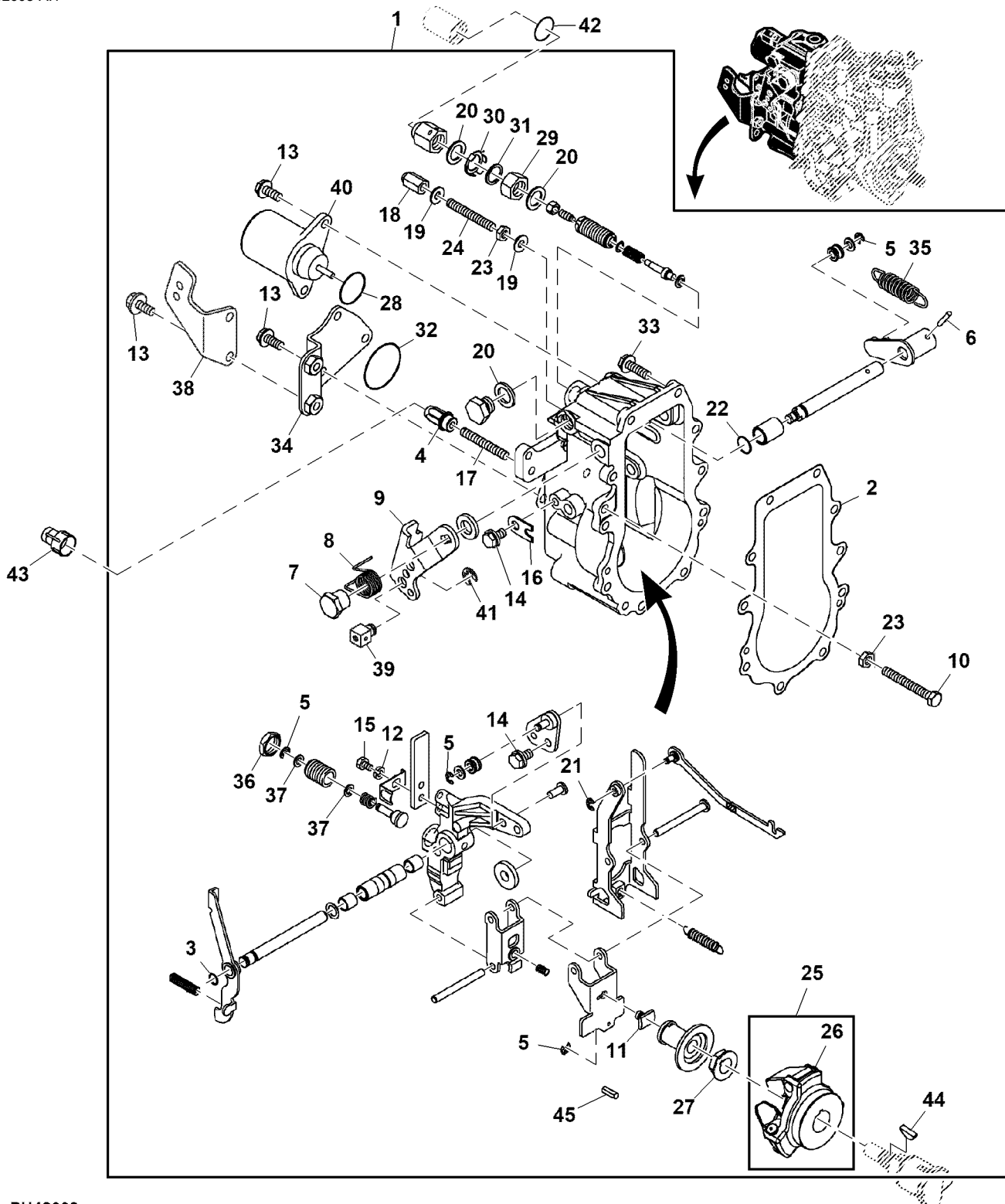


PU43128

Key	Part No.	Part Name	Qty.	Serial No.	Remarks
1	MIA883249	Fuel Injection Pump	1		
2	MIU803268	Fitting	1		Cooling Water
3	M811249	Plug	1		Joint
4	M811171	Fitting	1		Fuel Outlet
5	MIU803030	Camshaft	1		
6	MIU801777	Cover	1		
7	MIU801778	Bolt	2		
8	RG61009	Shaft Key	1		Woodruff
9	RG61037	Shaft Key	1		Woodruff
10	M811239	O-Ring	2		
11	M801857	Spring Pin	1		
12	M811248	Plug	1		Water Pump
13	MIU801829	O-Ring	3		
14	M811148	O-Ring	1		
15	M811170	Strainer	1		Over Flow
16	M811567	Washer	5		SUB FOR APPL M806438
17	M811143	Washer	3		
18	M812002	Bolt	4		
19	MIU801824	O-Ring	1		Feed Pump
20	12M7068	Lock Washer	1		14 mm
21	M811144	Pin	2		
22	34M7117	Spring Pin	2		5 X 10 mm
23	CH11554	Ball Bearing	1		
24	CH10567	O-Ring	1		
25	MIU801828	O-Ring	1		
26	19M7300	Cap Screw	1		M6 X 10
27	T111375	Stud	1		
28	M800692	Bolt	4		
29	CH17448	Nut	1		
30	AM881833	Pump	1		Feed Pump
31	MIU800143	O-Ring	1		Feed Pump Inner
32	M811138	Fitting	1		Fuel Inlet
33	CH16902	Bolt	1		
34	M811374	Bracket	1		Pump
35	19M7865	Screw	1		M8 X 16
36	19M7866	Screw	1		M8 X 20
37	MIA881280	Valve Kit	3		Delivery
38	MIU802723	Retainer	1		Spring

Fuel Injection Pump, Non Tier 4 (2/2)
 Pompe d'injection de carburant, non Tier 4 (2/2)
 Kraftstoffeinspritzpumpe, nicht Tier 4 (2/2)
 Pompa di iniezione del carburante, non Tier 4 (2/2)
 Bomba de inyección de combustible, no Tier 4 (2/2)
 Bränsleinsprutningspump, ej Tier 4 (2/2)

PU42608 A.1

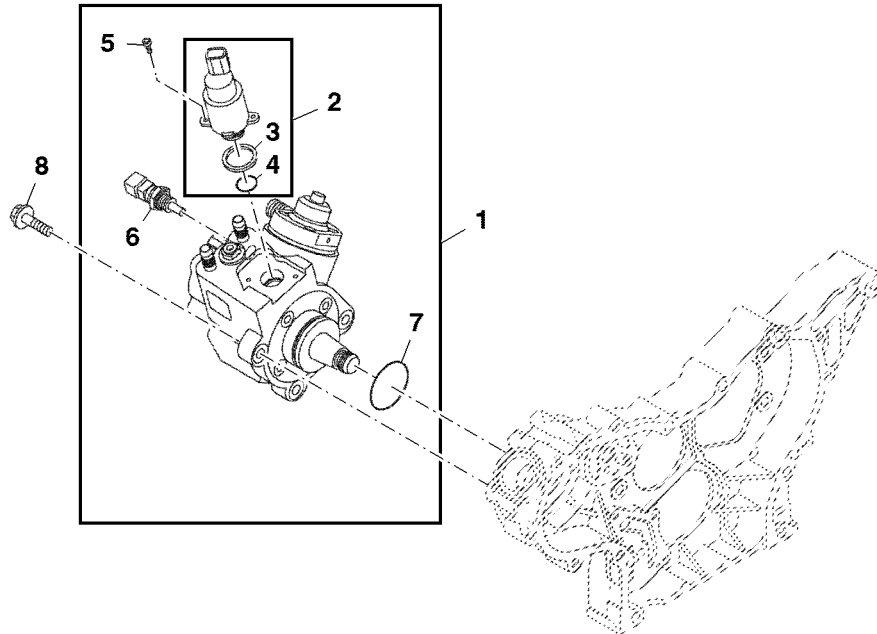


PU42608

Key	Part No.	Part Name	Qty.	Serial No.	Remarks
1	MIA883249	Fuel Injection Pump	1		
2	M811233	Gasket	1		Governor Case
3	M89151	O-Ring	1		
4	M810594	Nut	1		
5	CH13497	Snap Ring	4		
6	CH10537	Pin	1		
7	T111555	Nut	1		
8	M811076	Spring	1		Lever
9	M811190	Lever	1		Regulator
10	M801336	Bolt	1		
11	MIU801501	Shifter	1		SUB FOR APPL M806914
12	12M7064	Lock Washer	2		5 mm
13	19M7774	Screw	7		M6 X 12, SUB FOR APPL CH19140
14	19M7300	Cap Screw	2		M6 X 10
15	M89164	Bolt	2		SUB FOR APPL T114124
16	M89161	Retainer	1		Shaft
17	MIU804690	Stud	1		SUB FOR M811142
18	M801185	Nut	1		
19	M87851	Washer	2		
20	M806438	Washer	3		
21	M807207	Snap Ring	1		
22	MIU804804	O-Ring	1		SUB FOR M801785
23	MIU804501	Nut	2		SUB FOR APPL 14M7194
24	M811513	Stud	1		
25	MIA882786	Weight Kit	1		Governor
26	MIU801493	Weight	3		Governor
27	MIU800815	Nut	1		
28	MIU800620	O-Ring	1		
29	Nut	1		
30	M810061	Plate	1		
31	CH19994	O-Ring	1		
32	CH14593	O-Ring	1		
33	19M7862	Screw	10		M6 X 20
34	M811467	Cover	1		Governor Case
35	M812123	Spring	1		Governor
36	T111874	Nut	1		
37	AT110817	Shim	2		TK = 0.77 mm
38	M811444	Bracket	1		Wire
39	M800052	Retainer	1		Wire
40	MIU805200	Solenoid	1		SUB FOR APPL M806808, Fuel Cut
41	MIU801975	Ring	1		
42	MIU804787	O-Ring	1		SUB FOR CH10570
43	MIU800110	Cap	1		High Idle Tamper Proof
44	RG61037	Shaft Key	1		
45	M801857	Spring Pin	1		

Fuel Injection Pump, Tier 4
 Pompe d'injection de carburant, Tier 4
 Kraftstoffeinspritzpumpe, Tier 4
 Pompa di iniezione del carburante, Tier 4
 Bomba de inyección de combustible, Tier 4
 Bränsleinsprutningspump, Tier 4

PU15448 A.1



PU15448

Key	Part No.	Part Name	Qty.	Serial No.	Remarks
1	MIA885077	Fuel Injection Pump	1		SUB FOR MIA881999
2	MIA882491	Valve Kit	1		
3	MIU802767	Sealing Ring	1		
4	MIU802768	O-Ring	1		
5	MIU802769	Bolt	2		
6	MIU802770	Temperature Sensor	1		
7	MIU802152	O-Ring	1		
8	19M7868	Screw	3		M8 X 30

Water Separator, Fuel Pump, Fuel Filter and Fuel Lines, Non Tier 4

Séparateur d'eau, pompe d'alimentation, filtre à carburant et conduites d'alimentation en carburant, non Tier 4

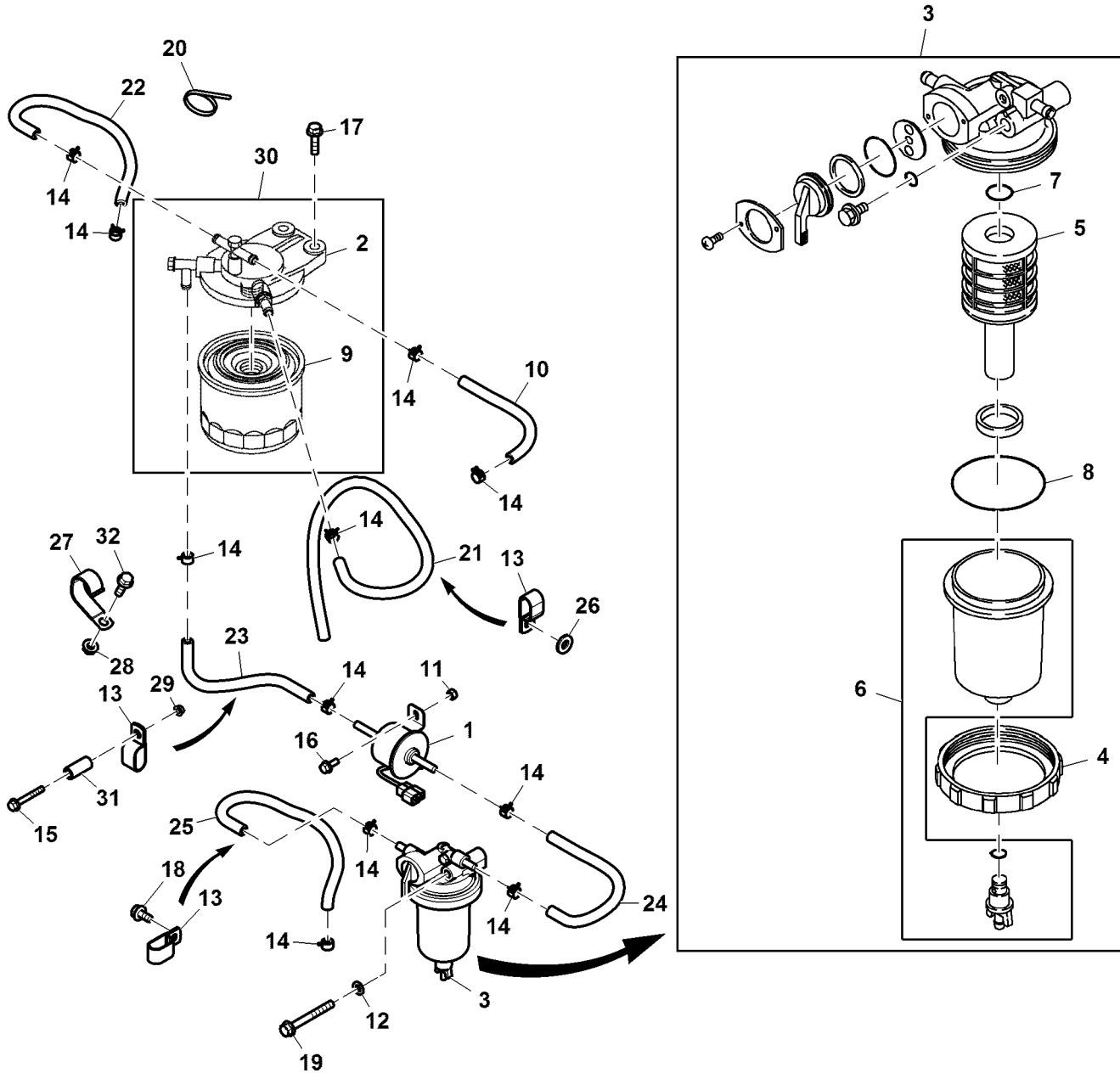
Wasserabscheider, Kraftstoffpumpe und Kraftstoffleitungen, Nicht Tier 4

Separatore dell'acqua, pompa del carburante, filtro del carburante e linee del carburante, non Tier 4

Separador de agua, bomba de combustible, filtro de combustible y tubería de alimentación, no Tier 4

Vattenavskiljare, bränslepump, bränslefilter och bränsleledningar, ej Tier 4

PU33541 A.1

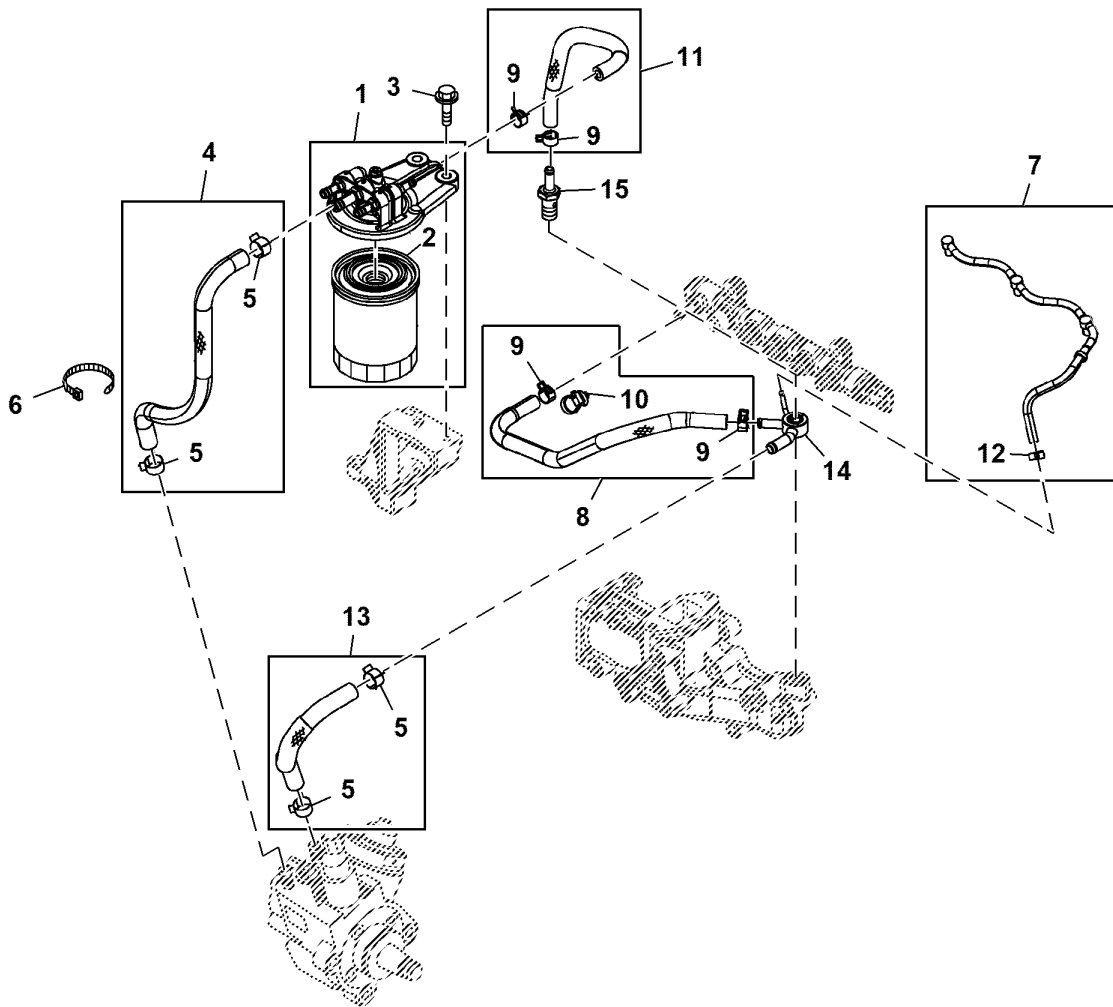


PU33541

Key	Part No.	Part Name	Qty.	Serial No.	Remarks
1	AM876266	Fuel Pump	1		
2	MIU800710	Bracket	1		Fuel Filter
3	AM881823	Separator	1		
4	T111382	Ring	1		
5	M811032	Filter Element	1		
6	MIA880786	Dust Bowl	1		
7	CH10570	O-Ring	1		ORDER MIU804787
	MIU804787	O-Ring	1		
8	CH17154	O-Ring	1		
9	MIU800645	Fuel Filter	1		
10	Hose	1		CTL 1500 mm; MF UC24981; SUB FOR M175325, Fuel Injection Pump to Fuel Filter
11	14M7272	Nut	2		M6
12	H141946	Washer	1		
13	M45242	Clamp	7		
14	R56101	Hose Clamp	12		
15	19M8321	Screw	1		M6 X 45
16	M163717	Screw	2		M6 X 17.490, SUB FOR APPL 19M7775
17	19M7868	Screw	2		M8 X 30
18	19M7865	Screw	1		M8 X 16
19	19M7803	Screw	1		M8 X 70
20	H77698	Tie Band	1		
21	Hose	1		CTL 1500 mm; MF UC24981; SUB FOR M175325, Fuel Filter to Fuel Injection Pump
22	Hose	1		CTL 1390 mm; MF UC24981; SUB FOR M175325, Fuel Filter to Fuel Tank
23	Hose	1		CTL 615 mm; MF UC24981; SUB FOR M175325, Fuel Pump to Fuel Filter
24	Hose	1		CTL 265 mm; MF UC24981; SUB FOR M175325, Water Separator to Fuel Pump
25	Hose	1		CTL 1390 mm; MF UC24981; SUB FOR M175325, Fuel Tank to Water Separator
26	24H1682	Washer	1		13/32" X 7/8" X 0.120"
27	AH90990	Clamp	1		
28	E63525	Nut	1		
29	E63524	Nut	4		
30	MIA883618	Fuel Filter	1		
31	TCU31330	Spacer	1		
32	19M7867	Screw	1		M8 X 25

Fuel Filter and Hoses, Tier 4
 Filtre à carburant et flexibles, Tier 4
 Kraftstofffilter und -schläuche, Tier 4
 Filtro del carburante e tubi flessibili, Tier 4
 Filtro y mangueras de combustible, Tier 4
 Bränslefilter och slangar, Tier 4

PU38541 A.1

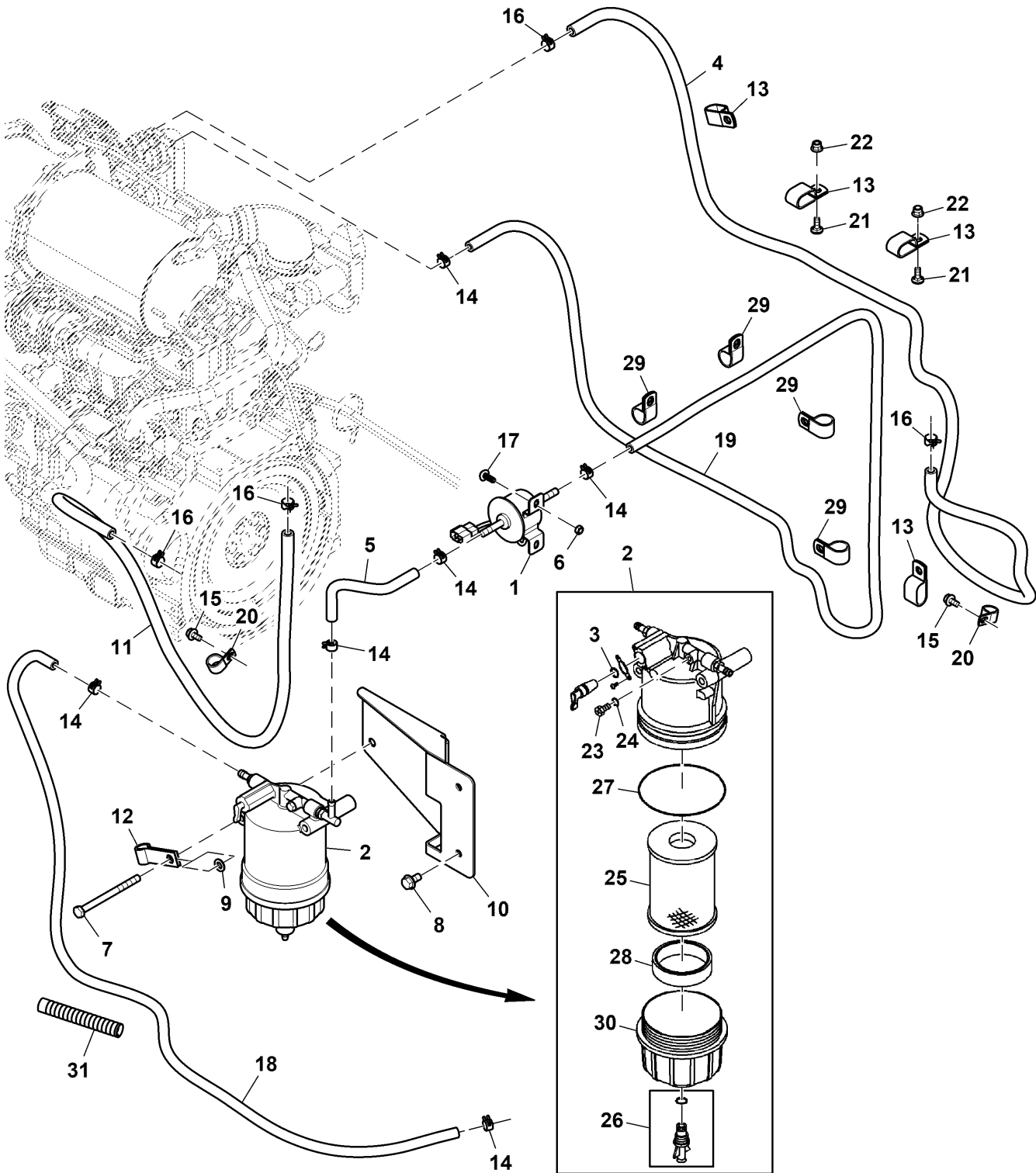


PU38541

Key	Part No.	Part Name	Qty.	Serial No.	Remarks
1	MIA882963	Filter Kit	1		USE WITH MIA12153
	MIA884521	Filter Kit	1		USE WITH AUC13293 OR AUC13978
2	MIU803127	Fuel Filter	1		
3	19M7868	Screw	2		M8 X 30
4	MIA882002	Pipe Kit	1		
5	M808318	Hose Clamp	4		
6	R44302	Tie Band	1		
7	MIA883909	Pipe Kit	1		SUB FOR MIA882841, Return to Fuel Injector
8	MIA882840	Pipe Kit	1		
9	LVU803129	Hose Clamp	4		
10	MIU802166	Clip	1		
11	MIA882004	Pipe Kit	1		
12	T110429	Hose Clamp	1		
13	MIA882003	Pipe Kit	1		
14	MIU802156	Hose Fitting	1		
15	MIU802155	Hose Fitting	1		

Water Separator and Fuel Pump, Tier 4
 Séparateur d'eau et pompe d'alimentation, Tier 4
 Wasserabscheider und Kraftstoffpumpe, Tier 4
 Separatore dell'acqua e pompa del carburante, Tier 4
 Separador de agua, bomba de combustible, Tier 4
 Vattenavskiljare och bränslepump, Tier 4

PU38542 A.1

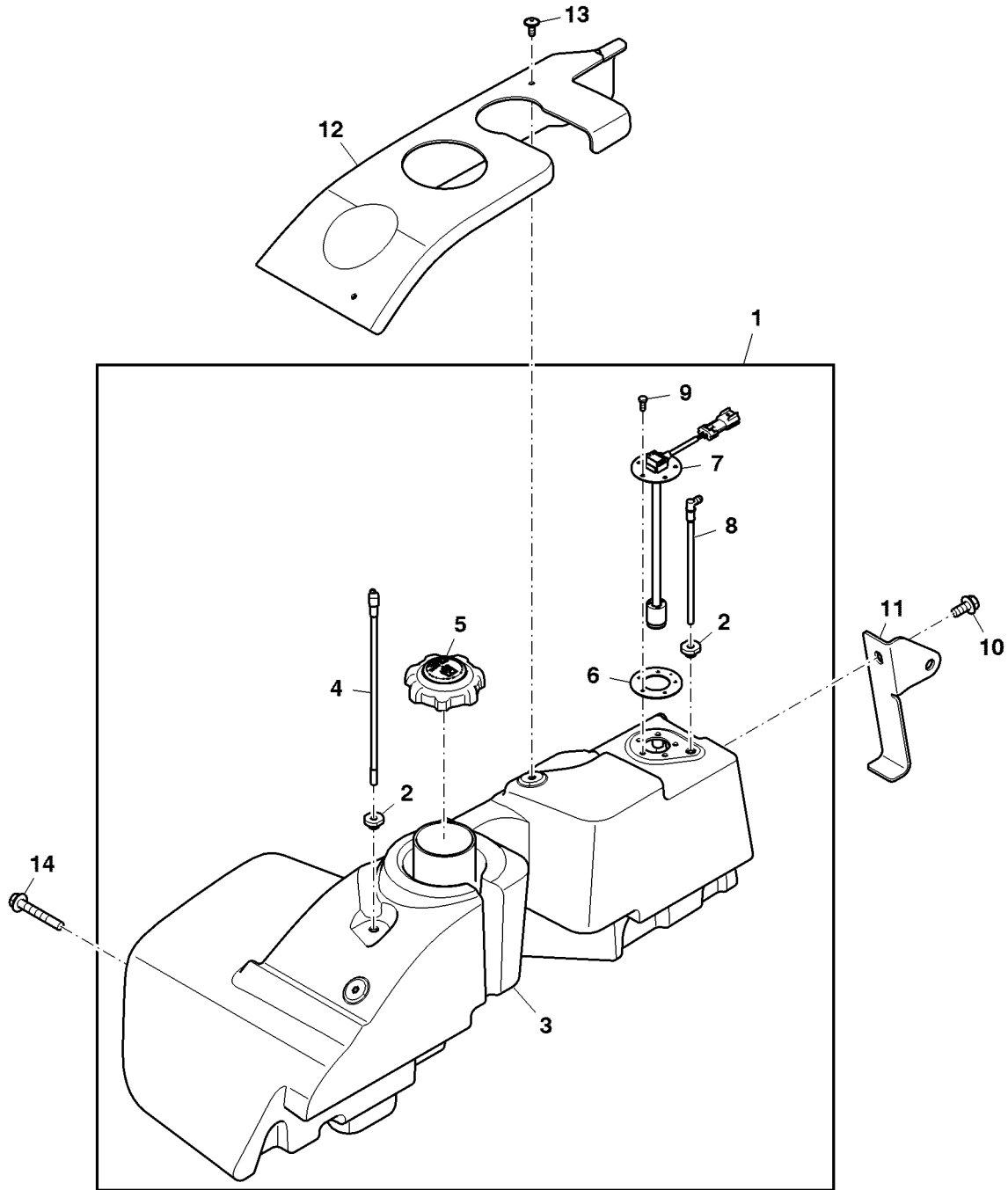


PU38542

Key	Part No.	Part Name	Qty.	Serial No.	Remarks
1	AM876266	Fuel Pump	1		
2	MIU803126	Fuel Filter	1		ORDER MIA885326
	MIA885326	Fuel Filter	1		
3	CH11561	O-Ring	1		
4	Hose	1		CTL 1500 mm, MF M175326 OR UC24982, Fuel Filter Kit to Fuel Cooler
5	Hose	1		CTL 185 mm, MF UC24981; SUB FOR M175325, Water Separator to Fuel Pump
6	14M7272	Nut	2	-040000	M6
7	19M7296	Cap Screw	2		M8 X 100
8	TCU39592	Screw	2		
9	H141946	Washer	2		
10	AUC17797	Bracket	1		SUB FOR TCA25730 OR TCA21310
11	Hose	1		CTL 930 mm, MF M175326 OR UC24982, Fuel Cooler to Fuel Tank
12	AH217819	Clamp	1		
13	M45242	Clamp	4		
14	R56101	Hose Clamp	6		SUB FOR M68342
15	19M7774	Screw	3		M6 X 12
16	M131032	Hose Clamp	4		
17	M163717	Screw	2		
18	Hose	1		CTL 1225 mm, MF UC24981; SUB FOR M175325, Fuel Tank to Water Separator
19	Hose	1		CTL 1930 mm, MF UC24981; SUB FOR M175325, Fuel Pump to Fuel Filter Kit
20	H77358	Clamp	2		
21	03M7221	Bolt	2		M6 X 16
22	14M7397	Lock Nut	2		M6
23	MIU802423	Plug	1		ORDER MIU804485
	MIU804485	Plug	1		
24	MIU802424	O-Ring	1		
25	MIU802421	Filter Element	1		
26	MIU801026	Plug	1		
27	MIU802422	O-Ring	1		
28	MIU802773	Float	1		
29	E53830	Clamp	4		
30	MIU803096	Bowl	1		USE WITH MIU803126
	MIU805073	Bowl	1		USE WITH MIA885326
31	Sleeve	1		CTL 110 mm, MF M145678

Fuel Tank
 Réservoir à combustible
 Kraftstofftank
 Serbatoio del combustibile
 Tanque de combustible
 Bränsletank

TCM12333A A.1

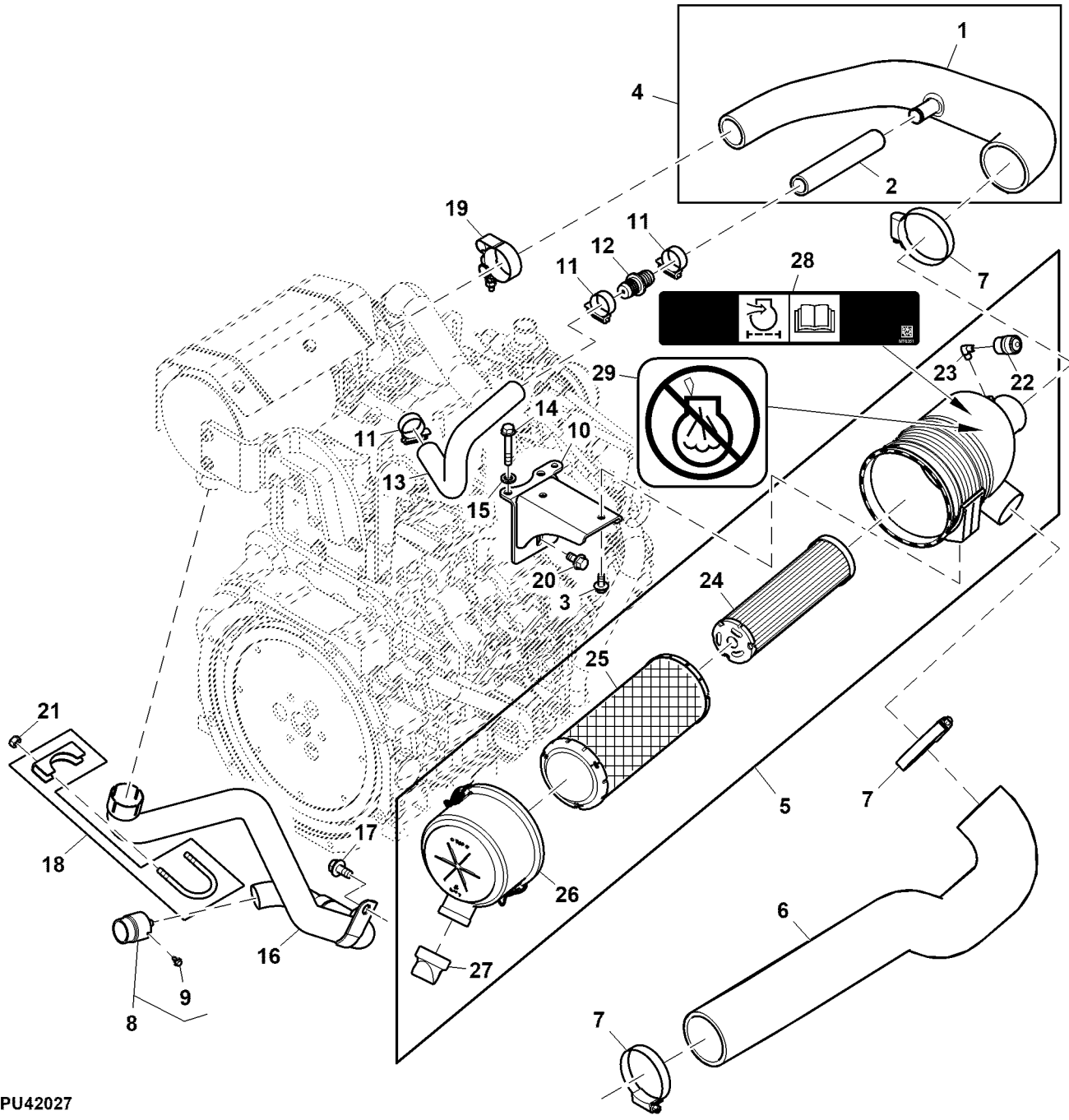


TCM12333A

Key	Part No.	Part Name	Qty.	Serial No.	Remarks
1	TCA21871	Fuel Tank	1		
2	M149638	Bushing	2		
3	TCU31674	Fuel Tank	1		
4	TCA22275	Fuel Pickup	1		
5	LVA18519	Filler Cap	1		SUB FOR TCA24601
6	TCU37454	Gasket	1		
7	TCA24256	Fuel Sender	1		
8	TCA22809	Fitting	1		Return
9	19M7640	Cap Screw	5		M5 X 12
10	19M7788	Screw	1		M12 X 25
11	TCU32323	Bracket	1		
12	TCU32353	Cover	1		Fender, RH
13	VG12281	Screw	2		
14	19M7818	Screw	1		M12 X 80

Air Cleaner and Exhaust Pipe, Non Tier 4
Filtre à air moteur et tuyau d'échappement, non Tier 4
Motorluftfilter und Auspuffrohr, Nicht Tier 4
Filtro aria e tubo di scarico, non Tier 4
Filtro de aire del motor y tubo de escape, no Tier 4
Motorluftrenare och avgasrör, ej Tier 4

PU42027 A.1

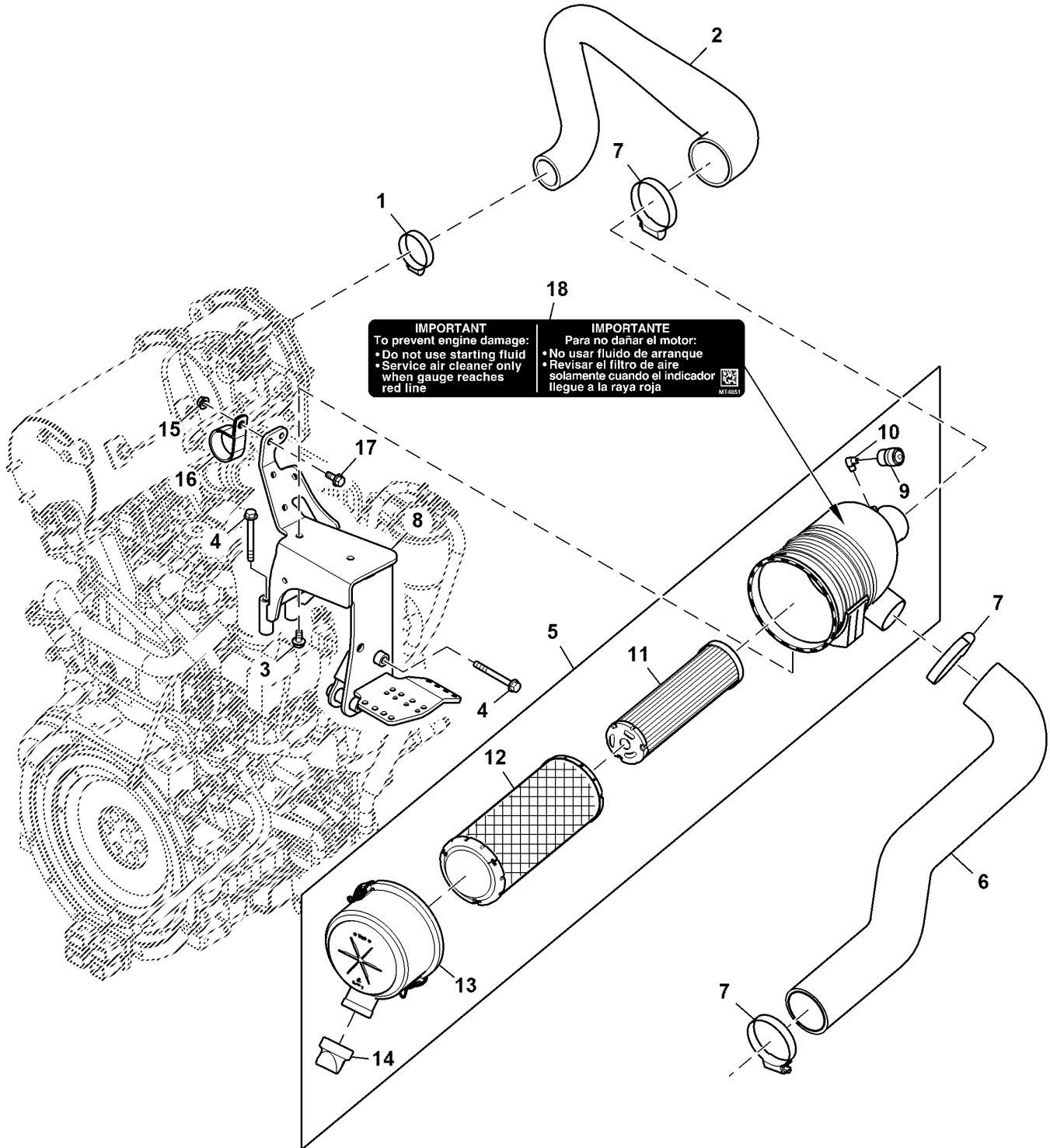


PU42027

Key	Part No.	Part Name	Qty.	Serial No.	Remarks
1	TCU30751	Hose	1		Air Cleaner to Turbocharger
2	TCU32715	Hose	1		Closed Crankcase Ventilation
3	TCU39592	Screw	2		
4	TCA22509	Hose	1		
5	AUC18196	Air Cleaner Kit	1		SUB FOR TCA22132
6	TCU30750	Hose	1		Air Intake
7	TY22472	Hose Clamp	3		
8	AM115837	Spark Arrestor Kit	1		
9	37H147	Screw	1		
10	TCA22272	Bracket	1		Mounting
11	TY22466	Hose Clamp	3		
12	LVU19681	Hose Fitting	1		
13	TCU30752	Hose	1		
14	19M7800	Screw	2		M8 X 50
15	24M7404	Washer	2		12 X 20 X 3 mm
16	TCA24028	Exhaust Pipe	1		
17	19M7784	Screw	1		M10 X 20
18	AN204702	Clip	1		
19	AN209543	Hose Clamp	1		
20	19M7865	Screw	1		M8 X 16
21	14H785	Nut	2		5/16"
22	AT73678	Air Restriction Indicator	1		USE WITH TCA22132
	AT25983	Air Restriction Indicator	1		USE WITH AUC18196
23	X1/8CR-S	Elbow Fitting	1		USE WITH TCA22132
	AR44361	Elbow Fitting	1		USE WITH AUC18196
24	RE68049	Filter Element	1		Secondary
25	RE68048	Filter Element	1		Primary
26	RE68157	Cover	1		End
27	R48568	Drain Valve	1		
28	MT6351	Label	1		Air Cleaner, Not for Canada and USA
29	MT1544	Label	1		Starting Fluid, Not for Canada and USA

Air Cleaner, Tier 4
 Filtre à air, Tier 4
 Luftfilter, Tier 4
 Filtro aria, Tier 4
 Filtro de aire, Tier 4
 Luftrenare, Tier 4

PU38540 A.1

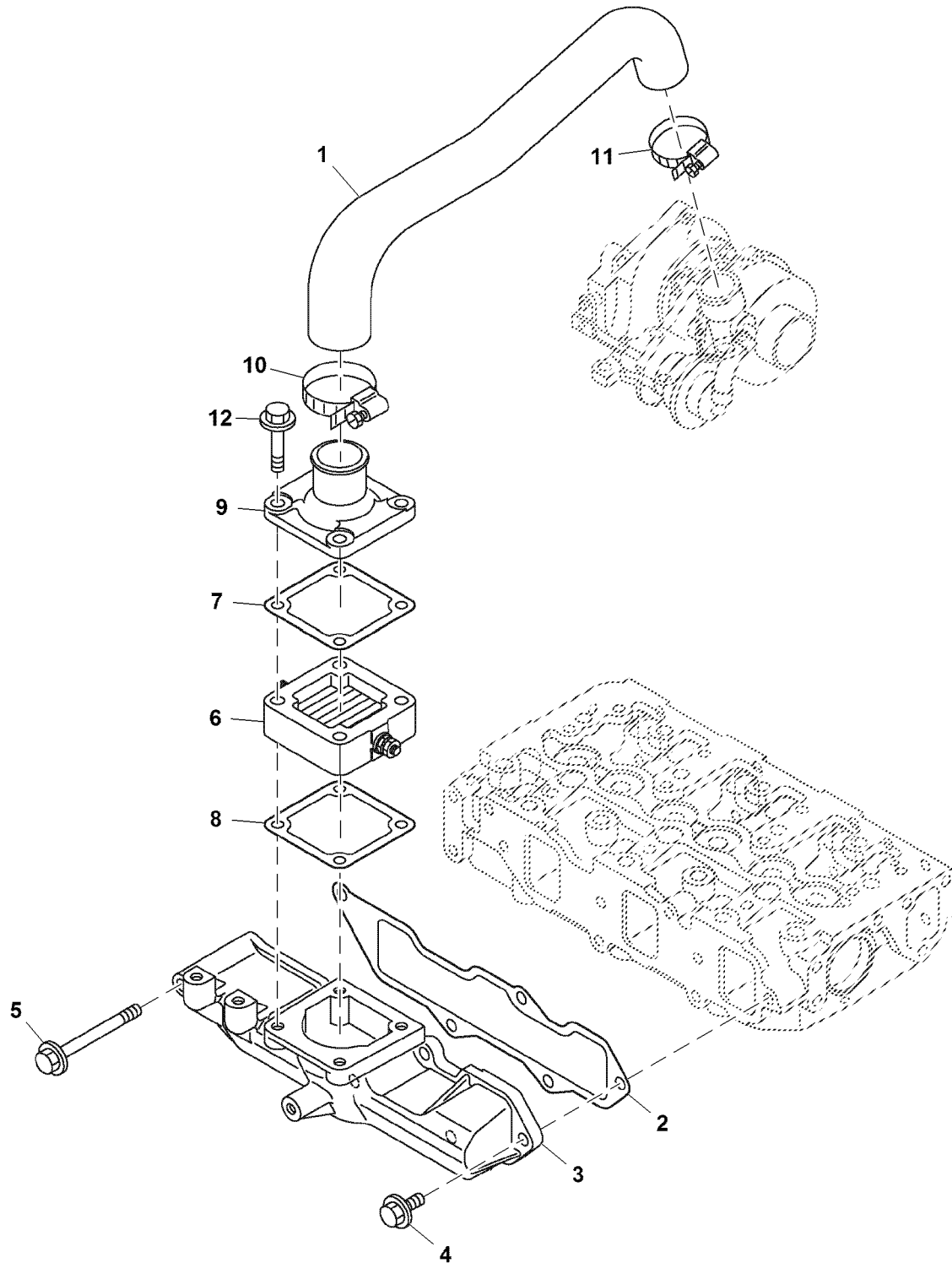


PU38540

Key	Part No.	Part Name	Qty.	Serial No.	Remarks
1	TY22470	Hose Clamp	1		
2	TCU35924	Hose	1		Turbocharger
3	TCU39592	Screw	2		M8 X 16
4	19M8874	Screw	5		M8 X 75
5	AUC18196	Air Cleaner	1		SUB FOR TCA22132
6	TCU30961	Hose	1		Intake
7	TY22472	Hose Clamp	3		
8	TCA23768	Bracket	1		
9	AT73678	Air Restriction Indicator	1		USE WITH TCA22132
	AT25983	Air Restriction Indicator	1		USE WITH AUC18196
10	X1/8CR-S	Elbow Fitting	1		USE WITH TCA22132
	AR44361	Elbow Fitting	1		USE WITH AUC18196
11	RE68049	Filter Element	1		Secondary
12	RE68048	Filter Element	1		Primary
13	RE68157	Cover	1		End
14	R48568	Drain Valve	1		Cleanout
15	14M7298	Flange Nut	1		M8
16	N205415	Clamp	1		
17	19M7866	Screw	1		M8 X 20
18	MT4851	Label	1		Air Cleaner, English / Spanish

Intake Manifold and Air Heater, Non Tier 4
 Collecteur d'admission et réchauffeur d'air, non Tier 4
 Ansaugkrümmer und Luftvorwärmer, Nicht Tier 4
 Collettore alimentazione aria e riscaldatore aria, non Tier 4
 Múltiple de admisión y calefactor de entrada, no Tier 4
 Insugningsgrenrör och luftvärmare, ej Tier 4

PU33543 A.1

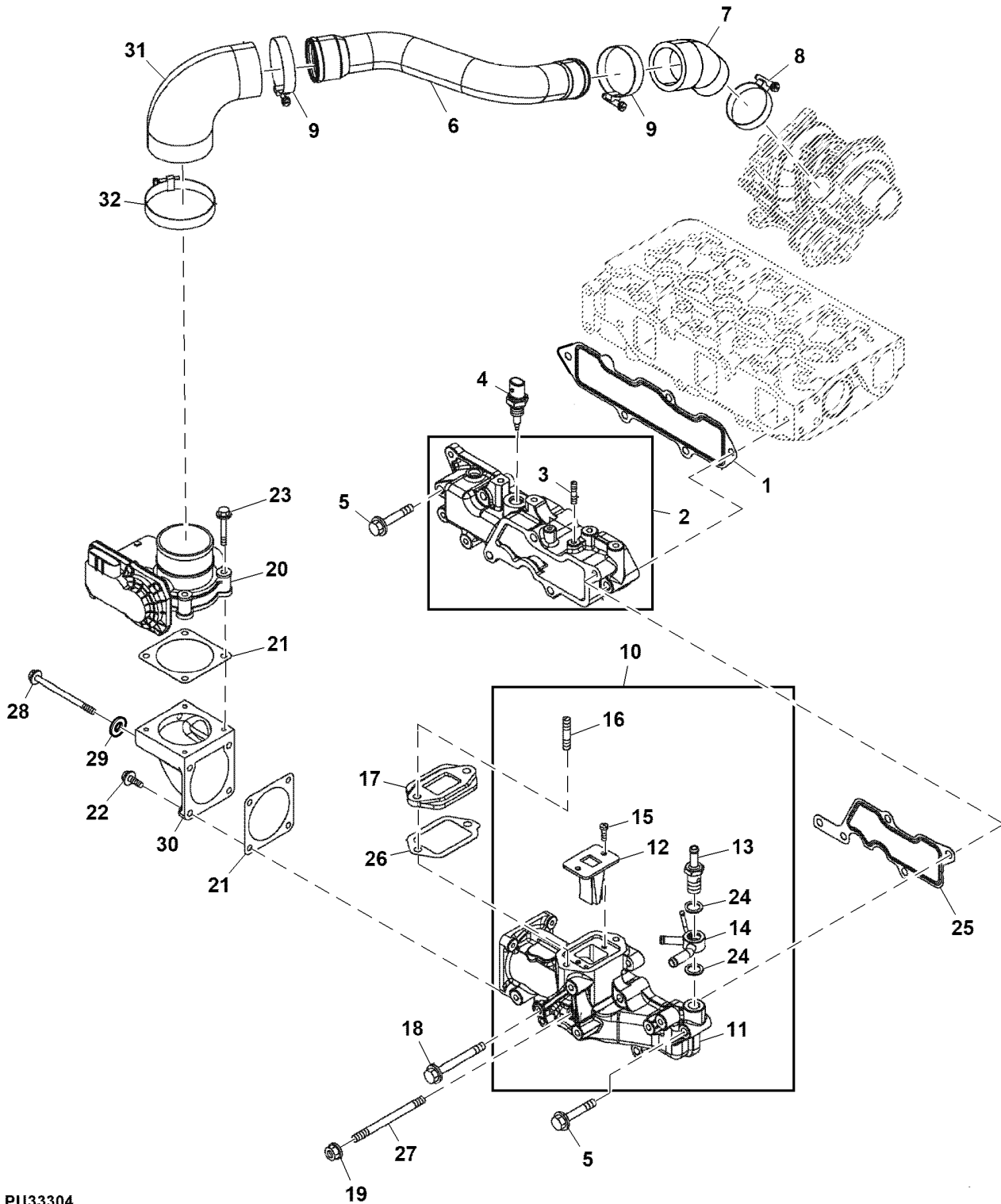


PU33543

Key	Part No.	Part Name	Qty.	Serial No.	Remarks
1	MIU800898	Hose	1		
2	RG60739	Gasket	1		
3	MIU801238	Intake Manifold	1		
4	19M7866	Screw	4		M8 X 20
5	M87885	Bolt	1		
6	MIU800909	Heater	1		Air
7	MIU10630	Gasket	1		Upper
8	M805836	Gasket	1		Lower
9	M811496	Jointer	1		
10	AR21840	Hose Clamp	1		
11	TY22467	Hose Clamp	1		
12	19M8317	Screw	4		M8 X 40

Intake Manifold, Tier 4
 Collecteur d'admission, Tier 4
 Ansaugkrümmer, Tier 4
 Collettore alimentazione aria, Tier 4
 Múltiple de admisión, Tier 4
 Insugsgrenrör, Tier 4

PU33304 A.1

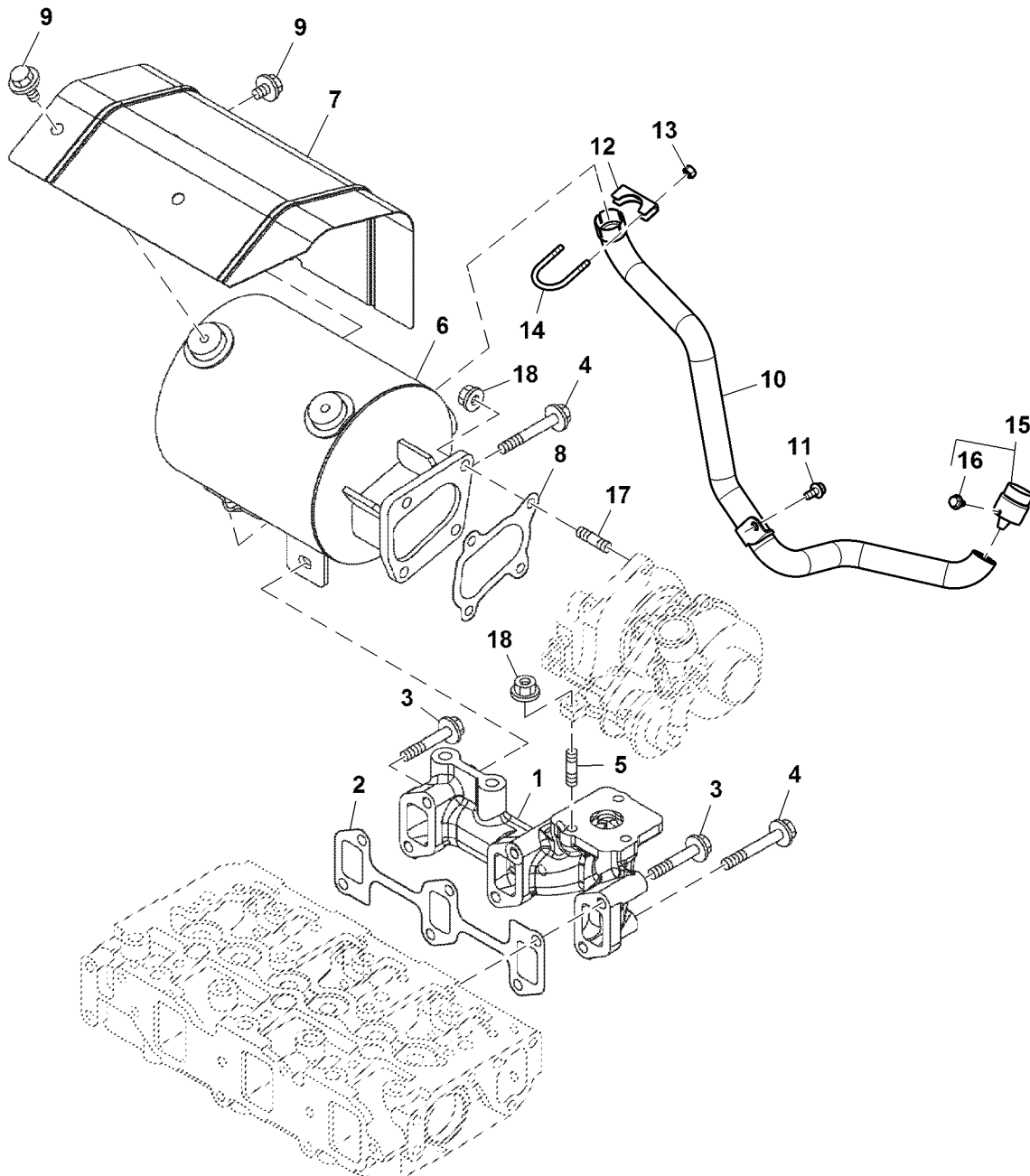


PU33304

Key	Part No.	Part Name	Qty.	Serial No.	Remarks
1	MIU803090	Gasket	1		
2	MIA882903	Intake Manifold	1		
3	M801219	Stud	2		
4	MIU804519	Temperature Sensor	1		SUB FOR MIU802109, Intake
5	19M7800	Screw	4		M8 X 50, SUB FOR CH19086
6	MIU803236	Suction Hose	1		
7	MIU803151	Hose	1		
8	M800674	Hose Clamp	1		
9	TY22470	Hose Clamp	2		SUB FOR AR21840
10	MIA883118	Kit	1		Collector, Air Intake
11	MIU802169	Air Intake	1		
12	MIU803169	Valve	1		Reed
13	MIU802155	Hose Fitting	1		
14	MIU802156	Hose Fitting	1		
15	M811981	Screw	2		
16	CH15384	Stud	2		
17	MIU802123	Spacer	1		EGR Valve
18	CH19091	Bolt	1		
19	14M7298	Flange Nut	3		M8
20	MIU802114	Throttle Kit	1		
21	MIU802115	Gasket	2		
22	19M7862	Screw	2		M6 X 20
23	19M7797	Screw	4		M6 X 40
24	M88046	Washer	2		
25	MIU802112	Gasket	1		EGR
26	MIU802124	Gasket	1		EGR
27	MIU802234	Stud	3		
28	19M8332	Cap Screw	2		M6 X 90
29	24M7054	Washer	2		6.400 X 12 X 1.600 mm
30	MIU802113	Elbow Fitting	1		
31	MIU802171	Hose	1		
32	MIU802233	Hose Clamp	1		

Exhaust Manifold and Muffler, Non Tier 4
 Collecteur d'échappement et silencieux, non Tier 4
 Auspuffkrümmer und Schalldämpfer, nicht Tier 4
 Collettore di scarico e silenziatore, non Tier 4
 Colector de escape y silenciador, no Tier 4
 Avgasgrenrör och ljuddämpare, ej Tier 4

PU33544 A.1

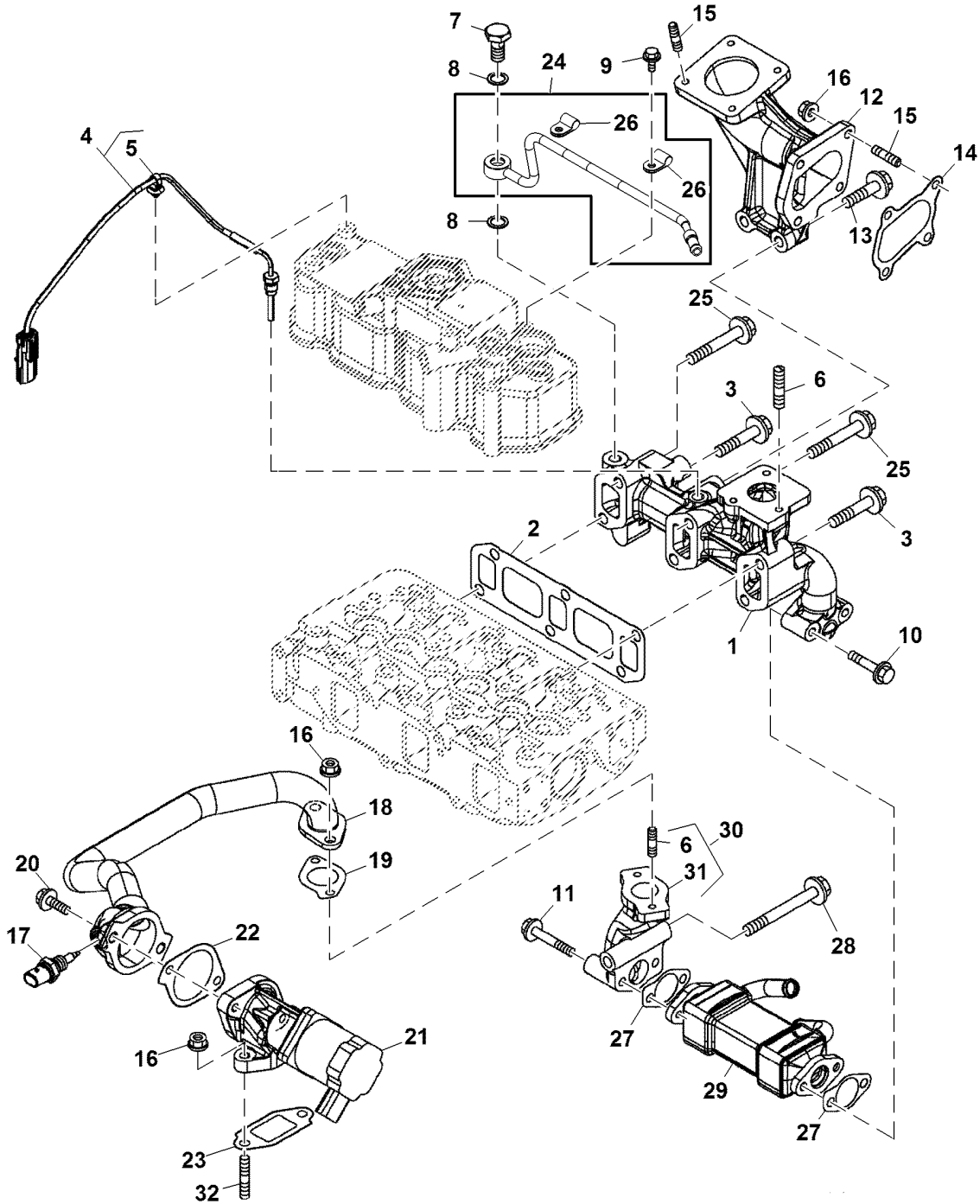


PU33544

Key	Part No.	Part Name	Qty.	Serial No.	Remarks
1	MIU803173	Exhaust Manifold	1		
2	M801746	Gasket	1		
3	MIU802947	Bolt	2		SUB FOR M811448; USE WITH MIA12348
	MIU804089	Bolt	1		USE WITH MIA13218
4	MIU804077	Bolt	4		SUB FOR M811362
5	M808645	Stud	3		
6	MIU803736	Muffler	1		SUB FOR MIU803465
7	M811493	Cover	1		Muffler
8	RG60592	Gasket	1		Turbocharger Exhaust
9	CH20044	Bolt	4		
10	TCA25245	Exhaust Pipe	1		
11	19M7784	Screw	1		M10 X 20
12	N208574	Clamp	1		
13	14H785	Nut	2		5/16"
14	N208573	U-Bolt	1		
15	AM115837	Spark Arrestor Kit	1		
16	37H147	Screw	1		
17	M809203	Stud	4		
18	14M7298	Flange Nut	7		M8

Exhaust Manifold, Tier 4
 Collecteur d'échappement, Tier 4
 Auspuffkrümmer, Tier 4
 Tubo fumo di scarico, Tier 4
 Colector de escape, Tier 4
 Avgasgrenrör, Tier 4

PU33646 A.1

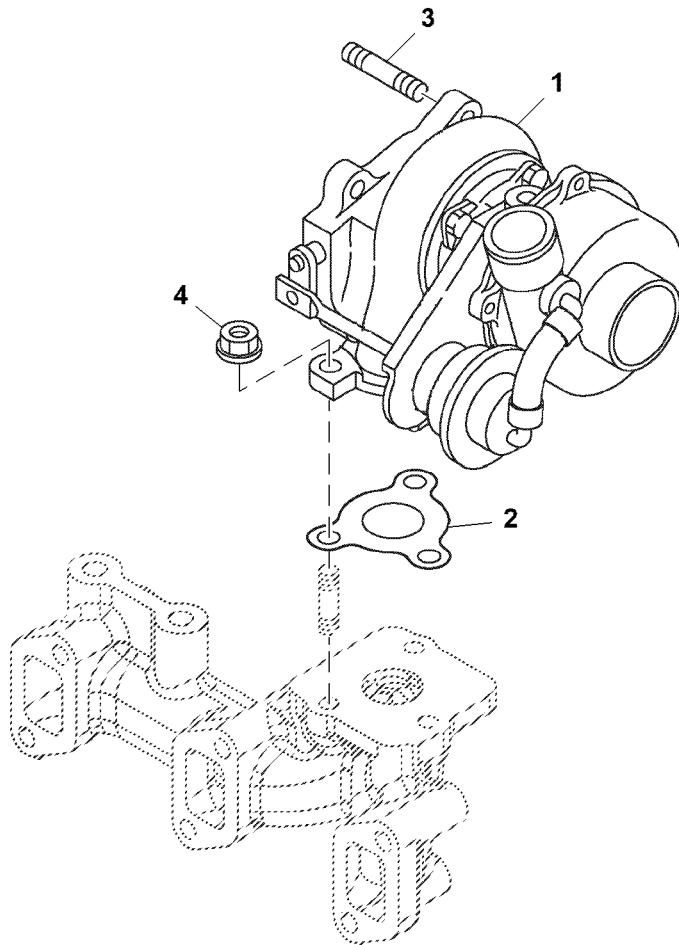


PU33646

Key	Part No.	Part Name	Qty.	Serial No.	Remarks
1	MIU803350	Exhaust Manifold	1		
2	MIU803091	Gasket	1		
3	MIU804087	Bolt	2		SUB FOR MIU802170
4	MIU803230	Temperature Sensor	1		Exhaust
5	MIU802166	Clip	1		
6	M809203	Stud	5		
7	MIU802117	Bolt	1		
8	MIU802134	Gasket	2		SUB FOR CH10556, Exhaust Pressure Sensor
9	19M7774	Screw	2		M6 X 12
10	MIU804037	Bolt	2		SUB FOR M810610
11	19M7800	Screw	2		M8 X 50
12	MIU803229	Exhaust Pipe	1		
13	MIU804040	Bolt	2		SUB FOR MIU802211
14	MIU803150	Gasket	1		Turbo Charger, Out
15	M808645	Stud	8		
16	14M7298	Flange Nut	8		M8
17	MIU804520	Temperature Sensor	1		SUB FOR MIU802125, EGR
18	MIA882951	Pipe	1		EGR
19	MIU801108	Gasket	1		
20	CH19085	Bolt	2		
21	MIU803092	Valve	1		EGR
22	MIU802128	Gasket	1		EGR Valve, Inlet
23	MIU802129	Gasket	1		EGR Valve, Outlet
24	MIA881992	Pipe Kit	1		
25	MIU804089	Bolt	4		
26	CH19132	Clamp	2		
27	MIU802121	Gasket	2		
28	MIU804091	Bolt	1		
29	MIU802120	Heat Exchanger	1		EGR
30	MIA881994	Pipe Kit	1		EGR Outlet
31	MIU802127	Pipe	1		
32	CH15384	Stud	2		

Turbocharger, Non Tier 4
Turbochargeur, non Tier 4
Turbolader, nicht Tier 4
Turbocompressore, non Tier 4
Turbocompressor, no Tier 4
Turbokompressor, ej Tier 4

PU33545 A.1

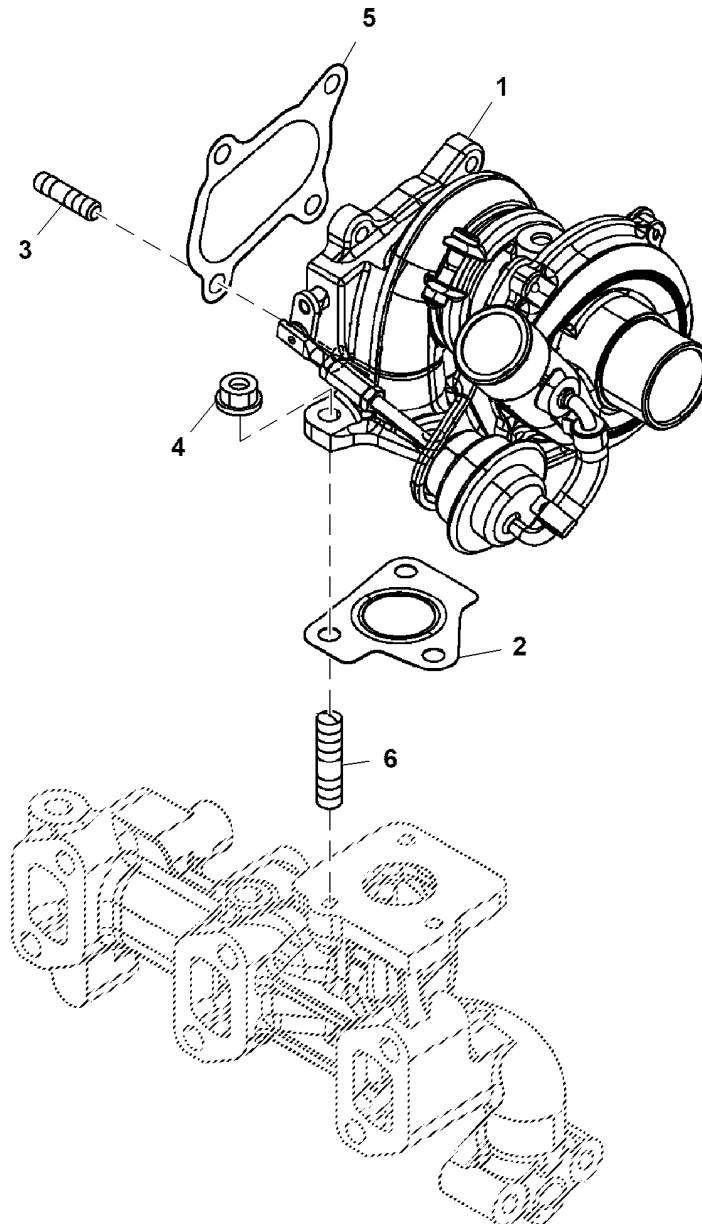


PU33545

<i>Key</i>	<i>Part No.</i>	<i>Part Name</i>	<i>Qty.</i>	<i>Serial No.</i>	<i>Remarks</i>
1	M811665	Turbocharger	1		
2	M811503	Gasket	1		
3	M809203	Stud	4		
4	14M7298	Flange Nut	3	M8	

Turbocharger, Tier 4
Turbocompresseur, Tier 4
Turbolader, Tier 4
Turbocompressore, Tier 4
Turbocompresor, Tier 4
Turboaggregat, Tier 4

PU33306 A.1

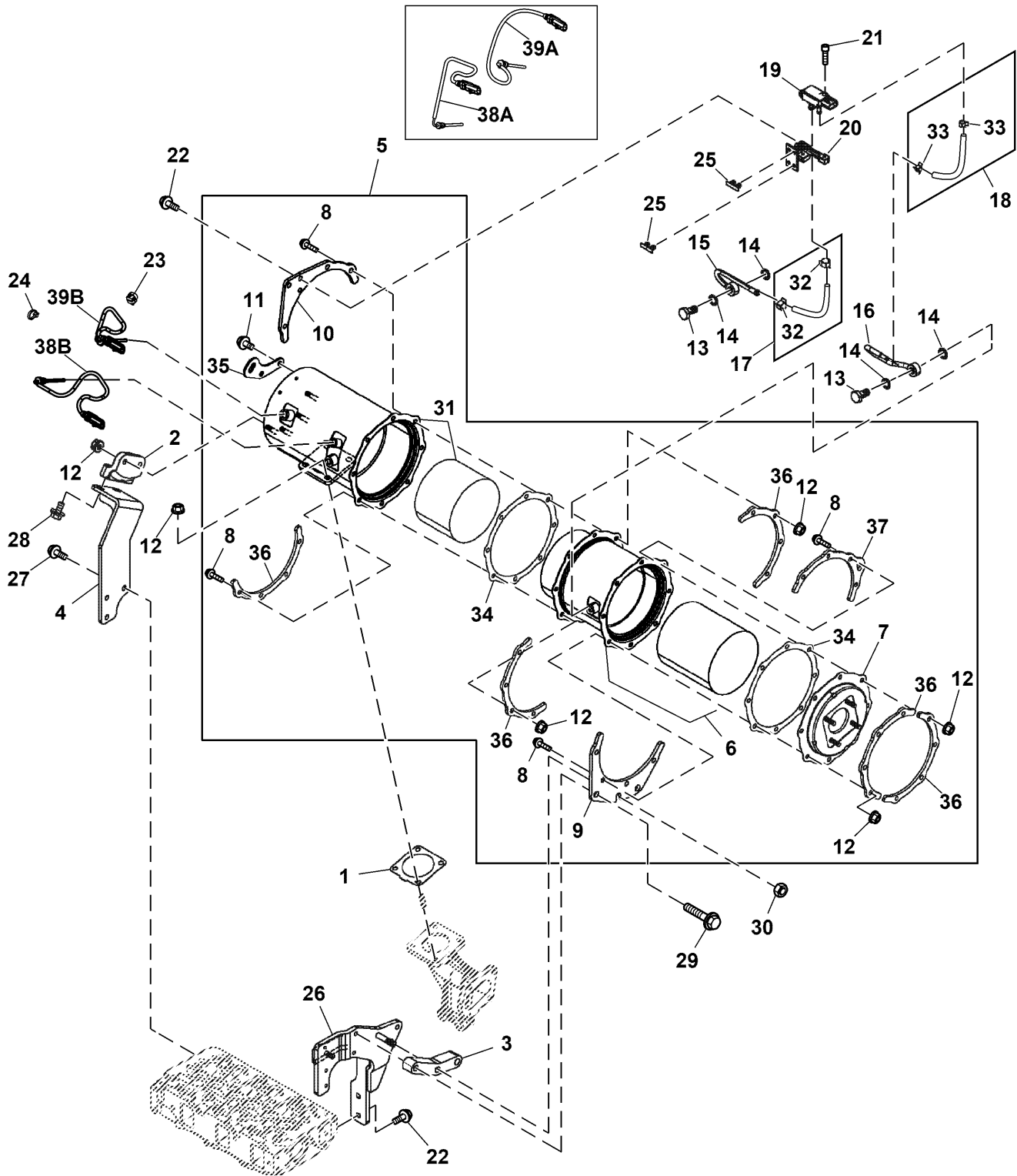


PU33306

<i>Key</i>	<i>Part No.</i>	<i>Part Name</i>	<i>Qty.</i>	<i>Serial No.</i>	<i>Remarks</i>
1	MIA884652	Turbocharger	1		SUB FOR MIA882904
2	MIU803149	Gasket	1		Turbo Charger, In
3	M808645	Stud	4		
4	14M7298	Flange Nut	3		M8
5	MIU803150	Gasket	1		Turbo Charger, Out
6	M809203	Stud	3		

Diesel Particulate Filter, Tier 4
 Filtre à particules diesel, Tier 4
 Dieselpartikelfilter, Tier 4
 Filtro particolato, Tier 4
 Filtro de partículas diesel, Tier 4
 Dieselpartikelfilter, Tier 4

PU51187 A.1

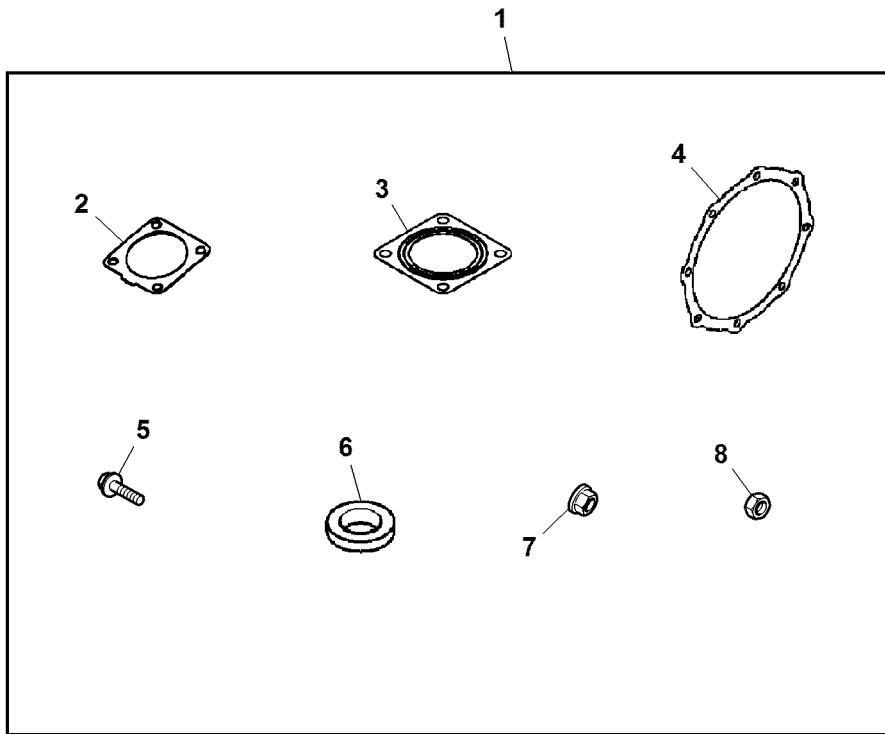


PU51187

Key	Part No.	Part Name	Qty.	Serial No.	Remarks
1	M812137	Gasket	1		Muffler
2	MIU803201	Bracket	1		
3	MIU803234	Support	1		
4	MIU803660	Bracket	1		
5	MIA885300	Diesel Particulate Filter	1		SUB FOR MIA883119
6	MIU803232	Case	1		
7	MIU803101	Flange	1		Muffler
8	MIU802133	Bolt	16		
9	MIU803233	Bracket	1		
10	MIU803351	Bracket	1		
11	CH19780	Bolt	2		
12	14M7298	Flange Nut	22		M8
13	MIU802117	Bolt	2		
14	MIU802134	Gasket	4		Exhaust Pressure Sensor
15	MIA883114	Pipe	1		
16	MIA883115	Pipe	1		
17	MIA883116	Hose Kit	1		Exhaust Pressure
18	MIA883117	Hose Kit	1		Exhaust Pressure
19	MIU803775	Sensor	1		SUB FOR MIU802944, Differential Pressure
20	MIU803348	Bracket	1		
21	19M7775	Screw	2		M6 X 16
22	19M7866	Screw	4		M8 X 20
23	MIU802166	Clip	1		
24	MIU802200	Tie Band	1		
25	MIU802167	Clip	2		
26	MIU803244	Bracket	1		INCLUDES CH16781
27	19M7865	Screw	3		M8 X 16
28	T111563	Bolt	2		
29	M805154	Bolt	2		
30	M88031	Nut	1		
31	MIU805042	Diesel Oxidation Catalyst	1		SUB FOR APPL MIU803231
32	MIU802419	Hose Clamp	2		
33	MIU802420	Hose Clamp	2		
34	MIU802749	Gasket	2		
35	MIU802791	Bracket	1		Lifter
36	MIU802750	Bracket	5		
37	MIU802753	Bracket	1		
38A	MIU802946	Temperature Sensor	1	-100000	Diesel Oxidation Catalyst, Outlet
38B	MIU805029	Temperature Sensor	1	100001-	Diesel Oxidation Catalyst, Outlet
39A	MIU802945	Temperature Sensor	1	-100000	Diesel Oxidation Catalyst, Inlet
39B	MIU805028	Temperature Sensor	1	100001-	Diesel Oxidation Catalyst, Inlet
40	CH16781	Stud	1		Not Illustrated

Diesel Particulate Filter Gasket Kit, Tier 4
Kit de joints de filtre à particules, Tier 4
Dieselpartikelfilter-Dichtungssatz, Tier 4
Kit guarnizioni filtro antiparticolato, Tier 4
Juego de juntas de filtro de partículas diésel, Tier 4
Packningssatz für dieselpartikelfilter, Tier 4

PU33315 A.1



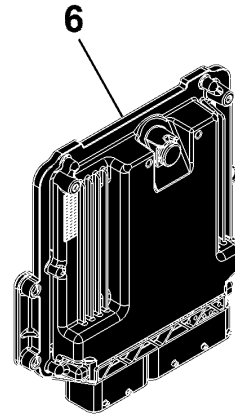
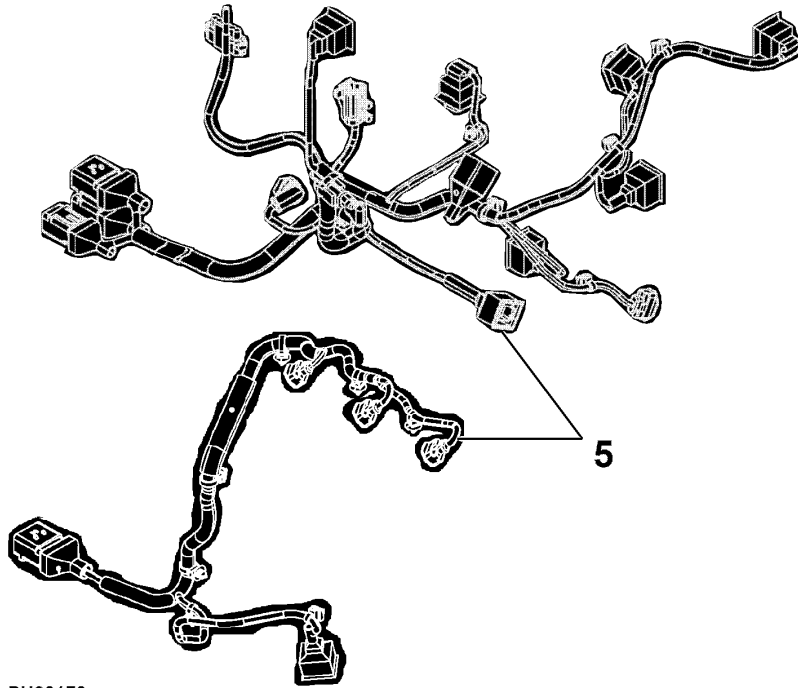
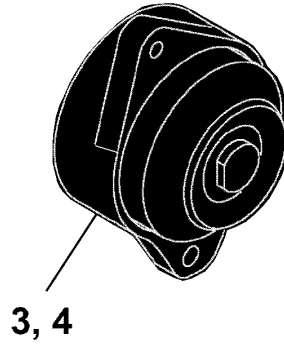
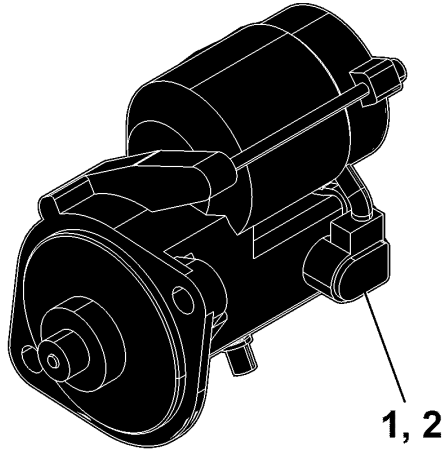
PU33315

Key	Part No.	Part Name	Qty.	Serial No.	Remarks
1	MIA882932	Gasket Kit	1		
2	M812137	Gasket	2		Muffler
3	MIU802082	Gasket	1		Muffler
4	MIU802749	Gasket	2		
5	MIU802133	Bolt	16		
6	MIU802134	Gasket	4		Exhaust Pressure Sensor
7	14M7298	Flange Nut	24		M8
8	M88031	Nut	4		

Sectional Pictorial Index
Index d'illustrations par sections.
Gruppenbildindex
Indice illustrato delle sezioni
Indice de ilustraciones por secciones
Avsnittsbildregister

PU39176 A.1

1-	184
2-	186
3-	190
4-	188
5-	192
6-	198

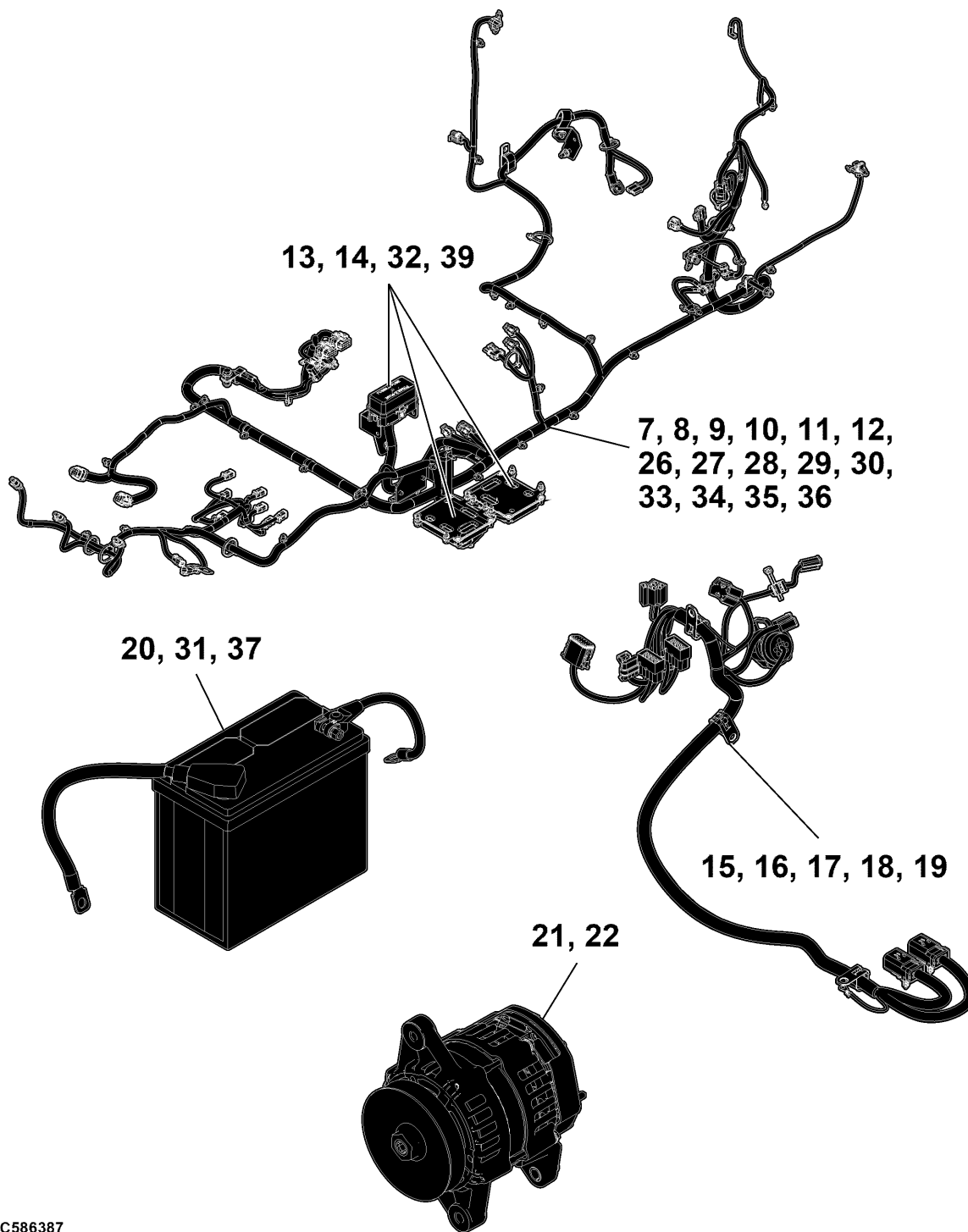


PU39176

Sectional Pictorial Index
 Index d'illustrations par sections.
 Gruppenbildindex
 Indice illustrato delle sezioni
 Índice de ilustraciones por secciones
 Avsnittsbildregister

TC586387 A.1

7-	200
8-	202
9-	204
10-	220
11-	222
12-	224
13-	206
14-	226
15-	244
16-	246
16-	248
17-	250
18-	254
19-	256
20-	228
21-	194
22-	196
26-	230
27-	232
28-	234
29-	236
30-	238
31-	240
32-	242
33-	208
34-	210
35-	212
36-	214
37-	216
38-	218

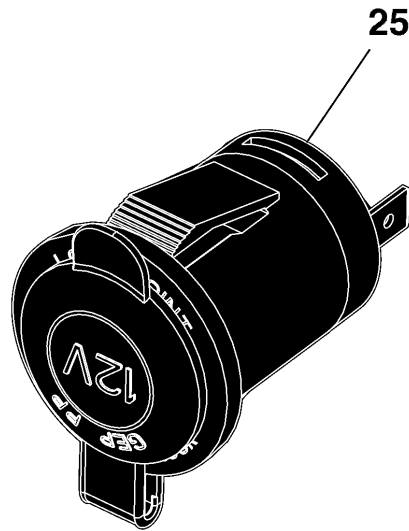
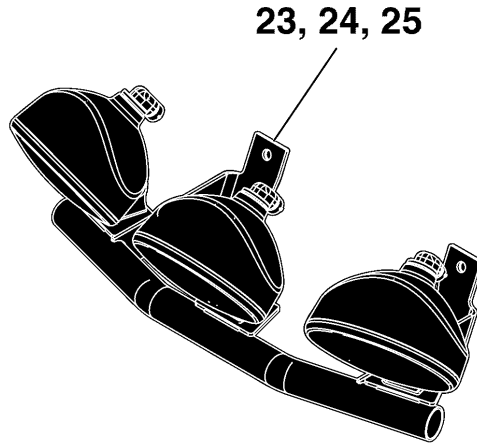


TC586387

Sectional Pictorial Index
Index d'illustrations par sections.
Gruppenbildindex
Indice illustrato delle sezioni
Índice de ilustraciones por secciones
Avsnittsbildregister

PU39178 A.1

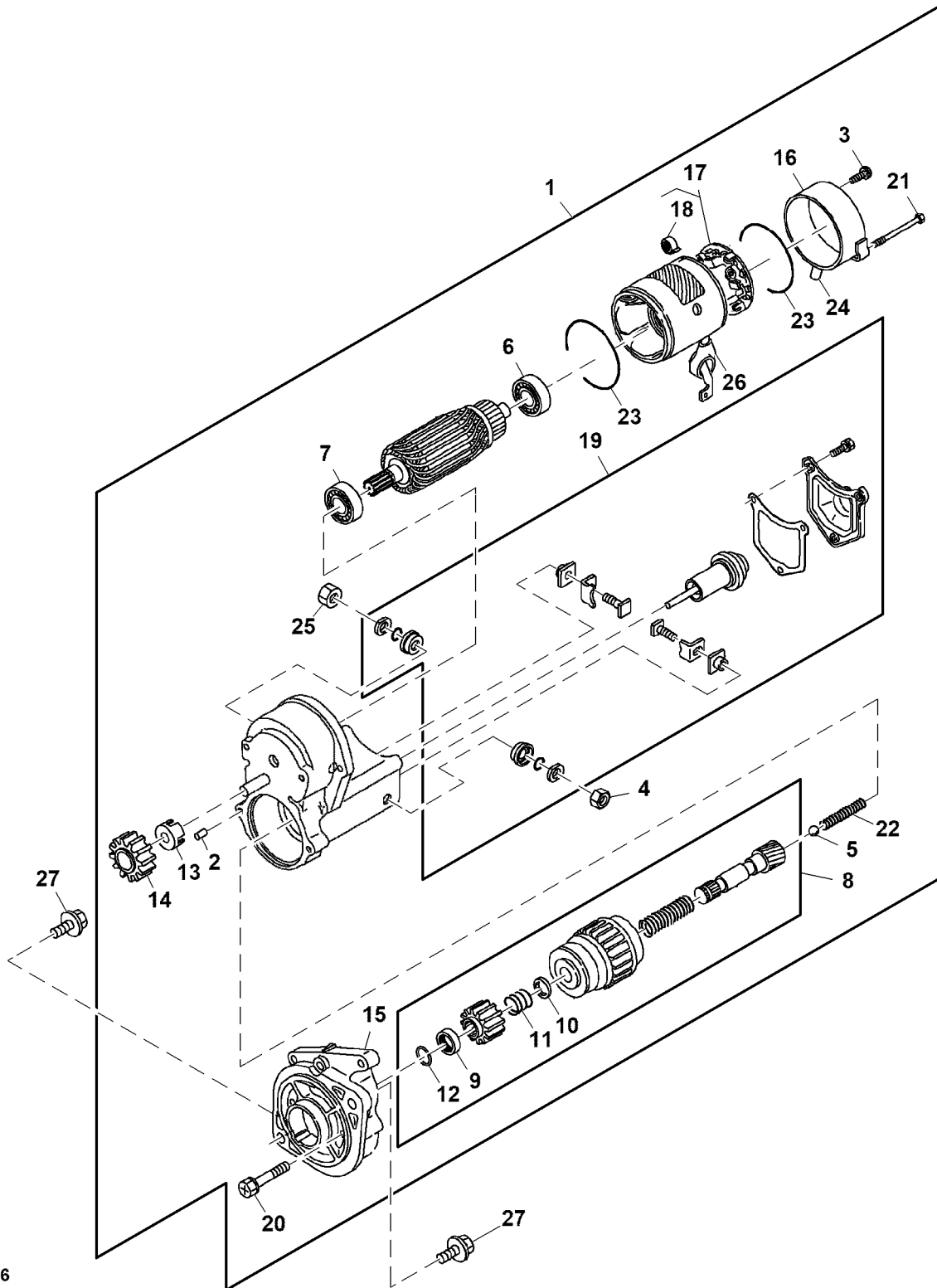
23-	260
24-	262
25-	258



PU39178

Starter Motor, Non Tier 4
 Démarreur, non Tier 4
 Anlasser, nicht Tier 4
 Motorino di avviamento, non Tier 4
 Motor de arranque, no Tier 4
 Startmotor, ej Tier 4

PU39036 A.1

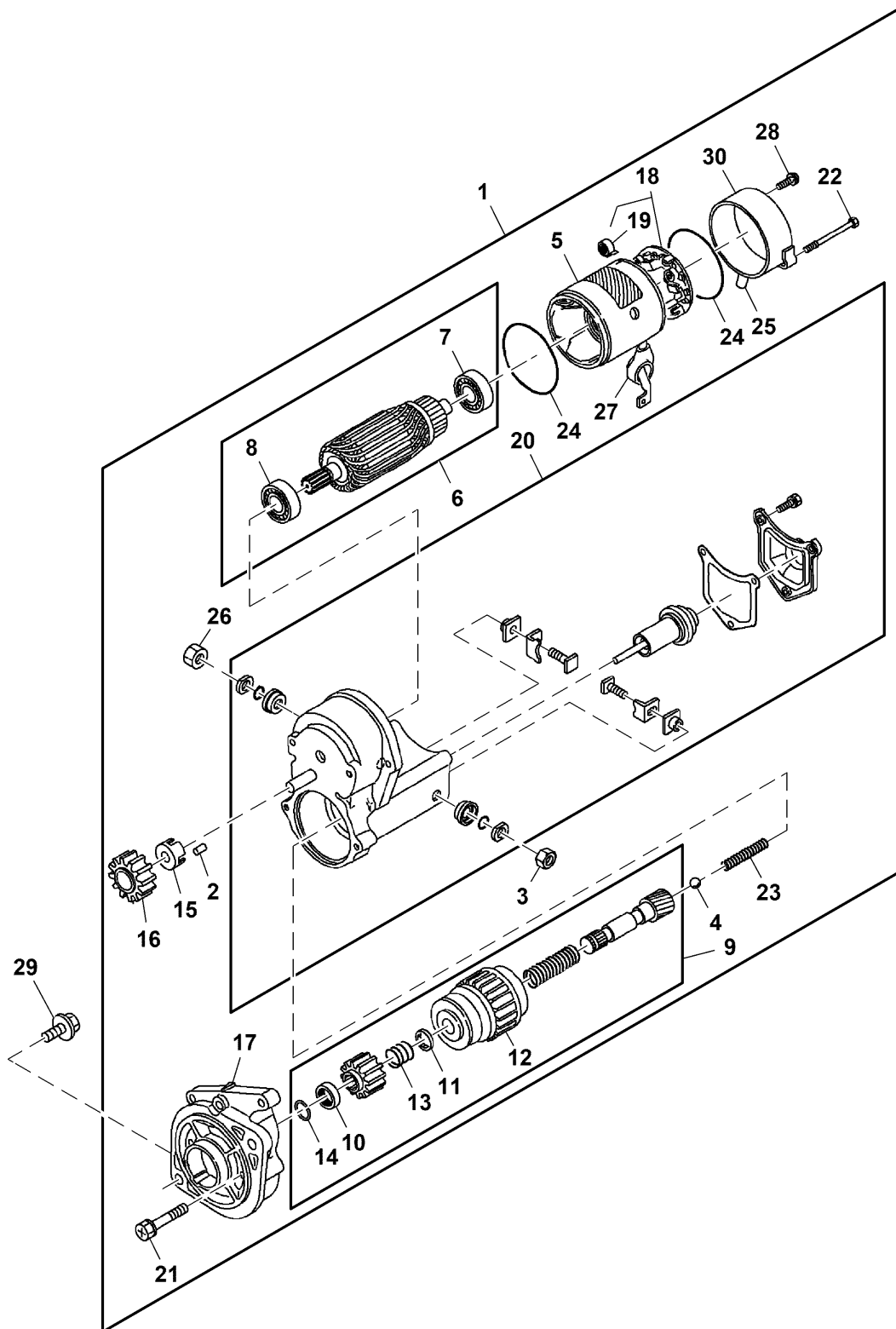


PU39036

Key	Part No.	Part Name	Qty.	Serial No.	Remarks
1	AM878415	Kit	1		
2	CH12487	Roller	5		
3	M808676	Screw	2		
4	CH12752	Nut	1		
5	H836R	Ball	1		SUB FOR CH12554
6	M806244	Bearing	1		
7	M806245	Bearing	1		
8	AM878417	Clutch Kit	1		
9	CH12702	Nut	1		
10	CH12699	Retainer	1		
11	CH12700	Spring	1		
12	M806251	Snap Ring	1		
13	M806252	Retainer	1		
14	M806253	Pinion	1		
15	M806254	Housing	1		Front
16	M806255	Housing	1		Rear
17	AM878419	Holder Kit	1		
18	CH15977	Spring	4		Brush Holder
19	M806256	Switch Kit	1		Magnetic
20	M806257	Bolt	2		
21	M806258	Bolt	2		
22	M806259	Spring	1		Return
23	M806260	O-Ring	2		
24	M808305	Cover	1		
25	M806018	Nut	1		
26	M806262	Cap	1		Terminal
27	M809444	Bolt	2		

Starter Motor, Tier 4
Démarreur, Tier 4
Anlasser, Tier 4
Motorino di avviamento, Tier 4
Motor de arranque, Tier 4
Startmotor, Tier 4

PU33308 A.1

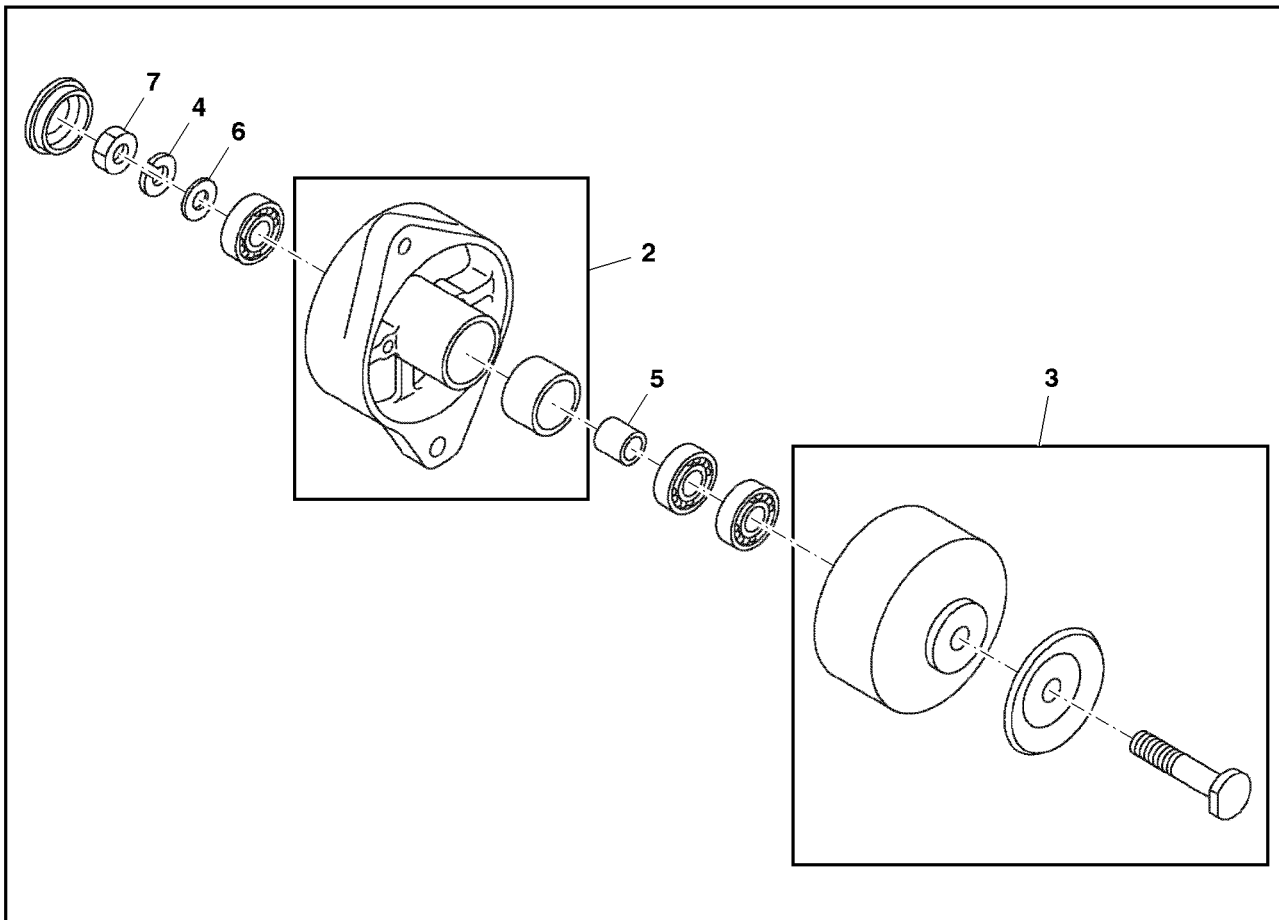
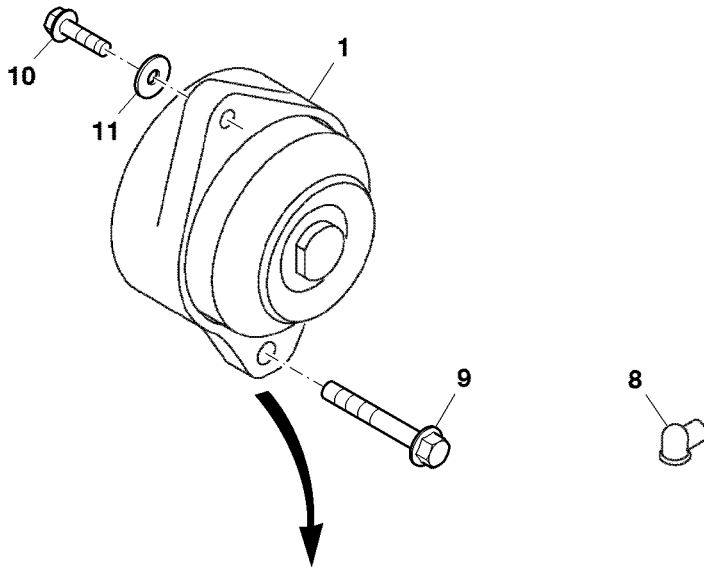


PU33308

Key	Part No.	Part Name	Qty.	Serial No.	Remarks
1	RG60654	Starter Motor Kit	1		
2	CH12487	Roller	5		Clutch
3	CH12752	Nut	1		
4	H836R	Ball	1		SUB FOR CH12554
5	RG60655	Yoke	1		
6	RG60656	Armature	1		
7	M806244	Bearing	1		
8	M806245	Bearing	1		
9	RG60657	Starter Motor	1		
10	CH12702	Nut	1		
11	CH12699	Retainer	1		
12	RG60658	Clutch	1		
13	RG60659	Spring	1		SUB FOR APPL CH12700
14	M806251	Snap Ring	1		
15	M806252	Retainer	1		
16	M806253	Pinion	1		
17	RG60660	Housing	1		
18	RG60661	Holder	1		
19	CH15977	Spring	4		Brush Holder
20	RG60662	Switch Kit	1		Magnetic
21	M806257	Bolt	2		
22	RG60663	Bolt	2		
23	M806259	Spring	1		Return
24	M806260	O-Ring	2		
25	M808305	Cover	1		
26	M806018	Nut	1		
27	M806262	Cap	1		
28	M808676	Screw	2		
29	M809444	Bolt	2		
30	M806255	Cover	1		Rear

Alternator Pulley, Non Tier 4
 Poulie d'alternateur, non Tier 4
 Drehstromgenerator-Riemenscheibe, nicht Tier 4
 Puleggia alternatore, non Tier 4
 Polea del alternador, sin Tier 4
 Generatorns remskiva, ej Tier 4

PU33537 A.1



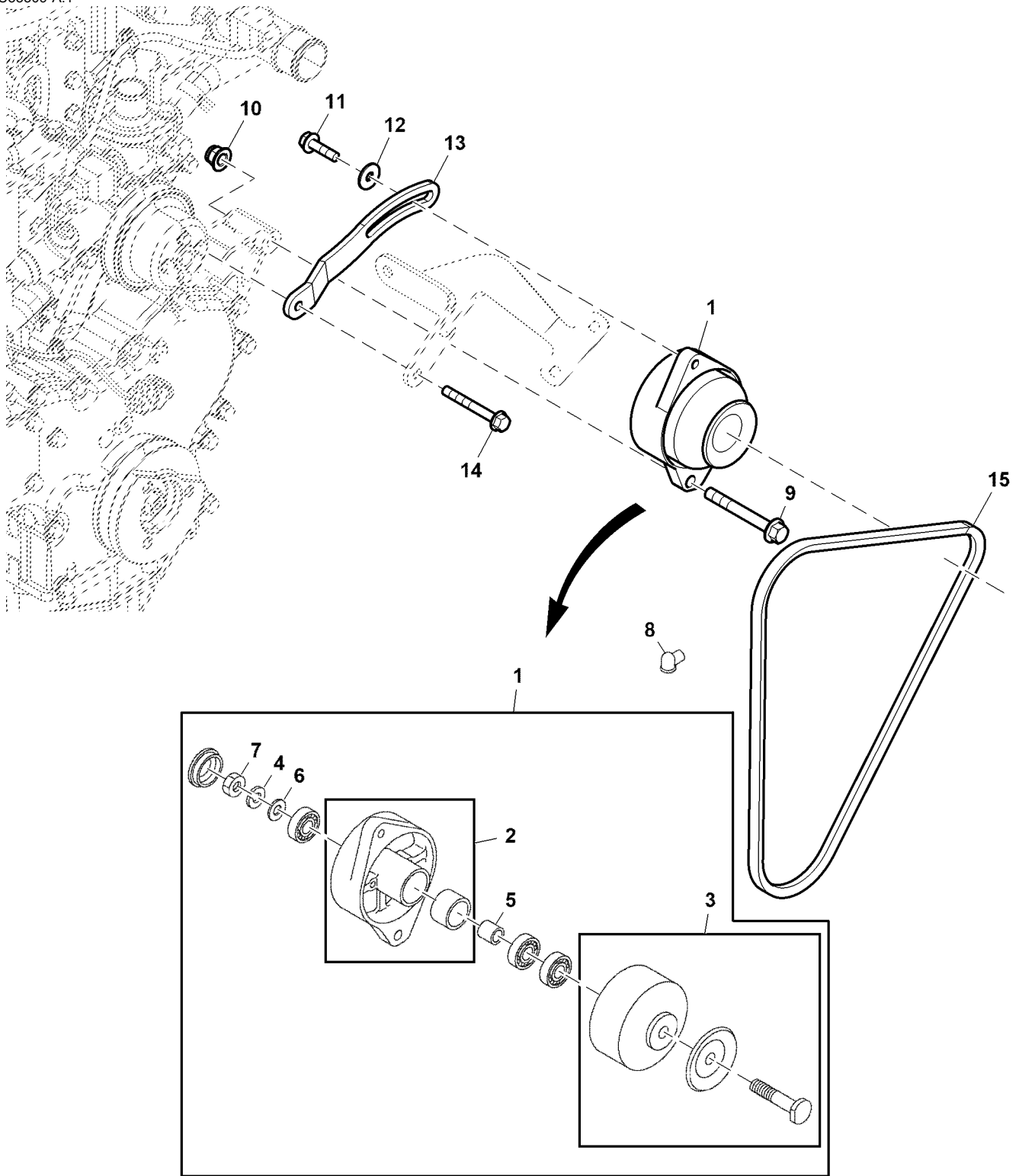
PU33537

Key	Part No.	Part Name	Qty.	Serial No.	Remarks
1	AM878298	Pulley	1		Tension
2	M806010	Plate	1		
3	M806012	Flywheel Kit	1		
4	12M7066	Lock Washer	1		10 mm
5	CH15987	Locking Collar	1		
6	24H1682	Washer	1		13/32" X 7/8" X 0.120"
7	M800116	Nut	1		
8	CH10492	Boot	1		
9	19M7835	Screw	1		M10 X 35
10	19M7868	Screw	1		M8 X 30
11	24M7260	Washer	1		8.400 X 24 X 2 mm

Alternator Pulley, Tier 4
 Poulie d'alternateur, Tier 4
 Drehstromgenerator-Riemenscheibe, Tier 4
 Puleggia alternatore, Tier 4
 Polea del alternador, Tier 4
 Generators remskiva, Tier 4



PU33309 A.1

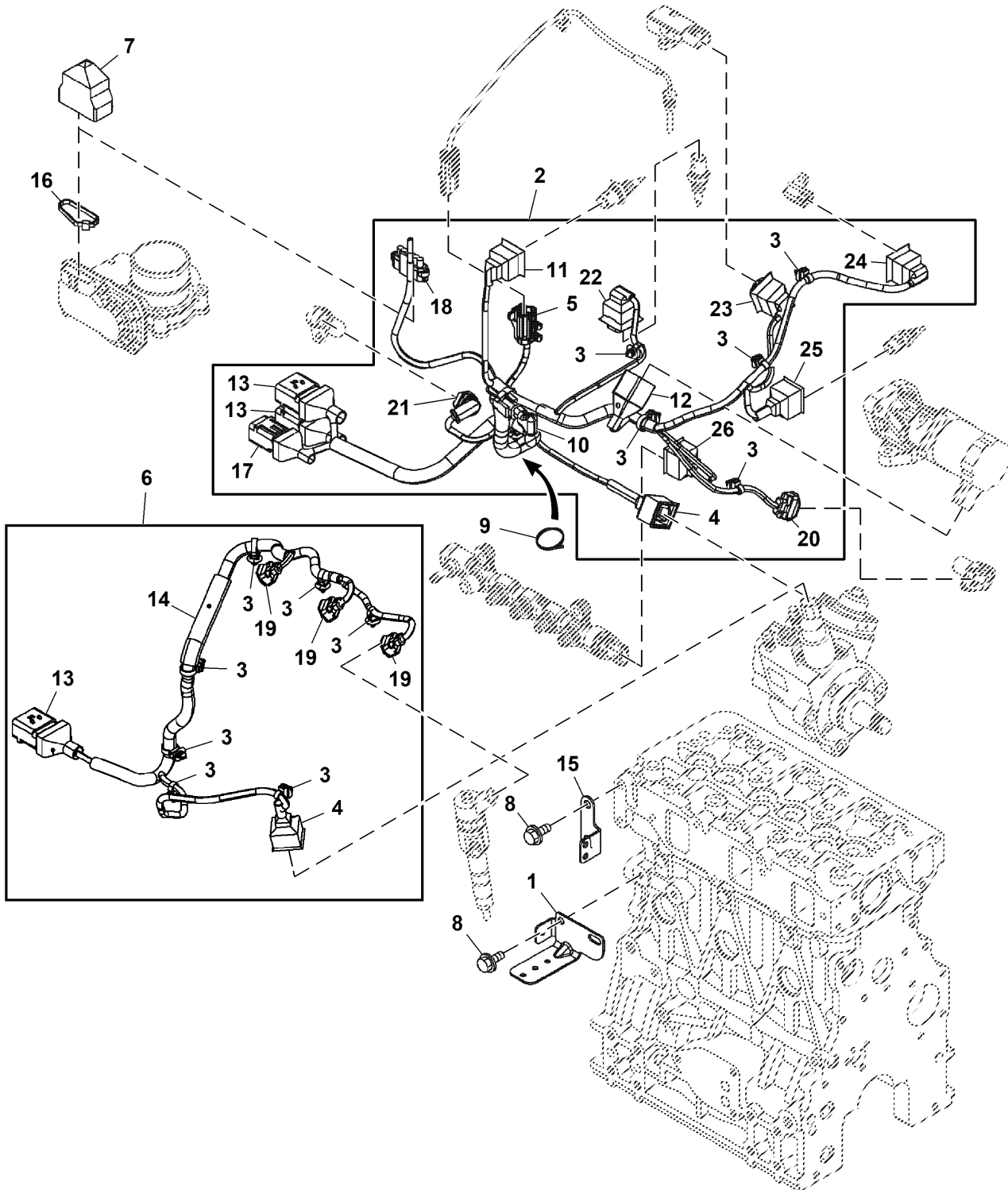


PU33309

Key	Part No.	Part Name	Qty.	Serial No.	Remarks
1	AM878298	Pulley	1		
2	M806010	Housing Kit	1		
3	M806012	Flywheel Kit	1		
4	12M7066	Lock Washer	1		10 mm
5	CH15987	Locking Collar	1		
6	24H1682	Washer	1		13/32" X 7/8" X 0.120"
7	M800116	Nut	1		
8	CH10492	Boot	1		
9	19M7810	Screw	1		M10 X 80
10	14M7465	Lock Nut	1		M10
11	19M7868	Screw	1		M8 X 30
12	24M7260	Washer	1		8.400 X 24 X 2 mm
13	TCU23908	Adjusting Strap	1		
14	19M7802	Screw	1		M8 X 65
15	LVU11662	V-Belt	1		LGTH = 1077.47 mm, TK = 7.7 mm, WIDTH = 13.3 mm

Engine Wiring Harness, Tier 4
 Faisceau moteur, Tier 4
 Motorkabelbaum, Tier 4
 Cablaggio motore, Tier 4
 Grupo de cables del motor, Tier 4
 Motorns kabelhärva, Tier 4

PU48586 A.1

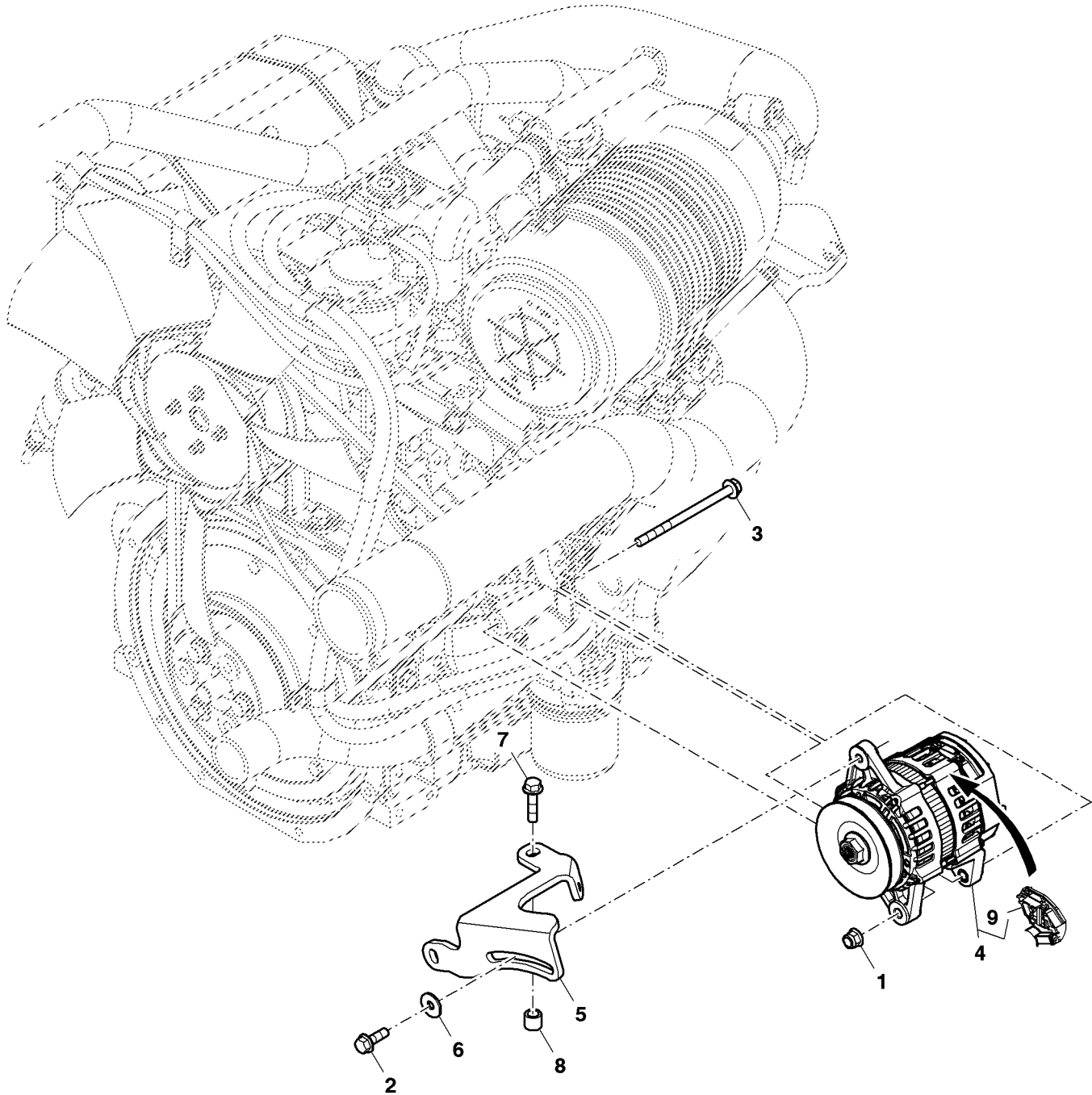


PU48586

Key	Part No.	Part Name	Qty.	Serial No.	Remarks
1	MIU802828	Bracket	1		
2	MIA883982	Wiring Harness	1		SUB FOR MIU803632
3	MIU802166	Tie Band	14		
4	MIU802427	Boot	2		NLA, Fuel Supply Pump
5	MIU802167	Elec. Connector Housing	1		Exhaust Temperature Sensor
6	MIU803349	Wiring Harness	1		
7	MIU803139	Cap	1		
8	19M7864	Screw	4		M8 X 12
9	MIU803135	Tie Band	1		
10	MIU802433	Resistor	1		
11	MIU802425	Boot	1		EGR Gas Temperature Sensor
12	MIU802426	Boot	1		
13	MIU802430	Boot	3		
14	MIU802829	Heat Shield	1		
15	MIU802830	Bracket	1		
16	MIU802455	Tie Band	1		
17	MIU802429	Boot	1		NLA
18	Elec. Connector Housing	1		Throttle Kit
19	Electrical Connector Assy	3		Fuel Injector
20	Electrical Connector Assy	1		Gear Revolution Sensor
21	Electrical Connector Assy	1		Flywheel Revolution Sensor
22	Electrical Connector Assy	1		Air Temperature Sensor, Intake Manifold
23	Electrical Connector Assy	1		Pressure Sensor
24	Electrical Connector Assy	1		Air Temperature Sensor, Cylinder Head
25	Electrical Connector Assy	1		Water Temperature Sensor
26	Electrical Connector Assy	1		Fuel Rail
27	MIU804069	Electrical Connector Assy	1		Not Illustrated
28	MIU804105	Electrical Connector Assy	1		Not Illustrated
29	MIA884044	Wire	1		Not Illustrated
30	MIA884045	Wire	1		Not Illustrated
31	MIA884046	Wire	1		Not Illustrated
32	MIA884047	Wire	1		Not Illustrated
33	MIA884048	Wire	1		Not Illustrated
34	MIA884049	Wire	2		Not Illustrated
35	MIA884050	Wire	1		Not Illustrated
36	MIA884051	Wire	2		Not Illustrated
37	MIA884053	Wire	1		Not Illustrated
38	MIA884054	Wire	1		Not Illustrated
39	MIA884055	Wire	1		Not Illustrated
40	MIA884056	Wire	1		Not Illustrated
41	MIA884057	Wire	1		Not Illustrated
42	MIA884058	Wire	1		Not Illustrated
43	MIA884059	Wire	1		Not Illustrated
44	MIA884060	Wire	1		Not Illustrated
45	MIA884052	Wire	2		Not Illustrated
46	MIA884061	Wire	1		Not Illustrated
47	MIA884091	Wire	1		Not Illustrated
48	MIU804044	Electrical Connector Assy	1		Not Illustrated
49	57M11374	Elec. Connector Accessory	1		Not Illustrated
50	57M10336	Elec. Connector Cavity Plug	1		Not Illustrated
51	57M11999	Elec. Connector Housing	1		Not Illustrated
52	57M10264	Elec. Connector Housing	1		Not Illustrated
53	57M12988	Elec. Connector Housing	1		Not Illustrated
54	57M8601	Elec. Connector Housing	1		Not Illustrated
55	57M8612	Elec. Connector Housing	1		Not Illustrated
56	57M11290	Elec. Connector Housing	1		Not Illustrated
57	57M10144	Elec. Connector Housing	1		Not Illustrated
58	57M9829	Elec. Connector Housing	1		Not Illustrated
59	57M12990	Elec. Connector Housing	1		Not Illustrated
60	57M9828	Elec. Connector Housing	1		Not Illustrated
61	57M9935	Elec. Connector Housing	1		Not Illustrated
62	57M10315	Elec. Connector Housing	1		Not Illustrated
63	57M8400	Electrical Connector Assy	1		Not Illustrated
64	57M13604	Elec. Connector Housing	1		SUB FOR 57M8407, Not Illustrated
65	57M11612	Elec. Connector Housing	1		Not Illustrated
66	57M11608	Elec. Connector Housing	1		Not Illustrated
67	57M8243	Elec. Connector Housing	1		Not Illustrated
68	57M12000	Elec. Connector Accessory	1		Not Illustrated
69	57M8417	Elec. Connect Locking Device	1		Not Illustrated
70	57M10261	Elec. Connector Cable Seal	2		Not Illustrated
71	57M13000	Elec. Connector Seal	1		Not Illustrated
72	57M10260	Elec. Connector Cable Seal	1		Not Illustrated
73	57M12996	Elec. Connector Seal	1		Not Illustrated
74	57M8566	Elec. Connector Seal	1		Not Illustrated
75	57M7400	Elec. Connector Seal	1		Not Illustrated
76	57M7399	Elec. Connector Terminal	1		Not Illustrated
77	57M12998	Elec. Connector Seal	1		Not Illustrated
78	57M12999	Elec. Connector Seal	1		Not Illustrated
79	MIU804045	Electrical Connector Assy	1		Not Illustrated
80	MIU804046	Electrical Connector Assy	1		Not Illustrated
81	MIU804047	Electrical Connector Assy	1		Not Illustrated
82	MIU804048	Electrical Connector Assy	1		Not Illustrated
83	MIU804049	Electrical Connector Assy	1		Not Illustrated
84	MIU804050	Electrical Connector Assy	1		Not Illustrated
85	MIU804103	Electrical Connector Assy	1		Not Illustrated
86	MIU804104	Electrical Connector Assy	1		Not Illustrated

Alternator, 55 A, Non Tier 4
Alternateur, 55 A, non Tier 4
Drehstromgenerator, 55 A, nicht Tier 4
Alternatore, 55 A, non Tier 4
Alternador, 55 A, no Tier 4
Generator, 55 A, ej Tier 4

PU38288 A.1

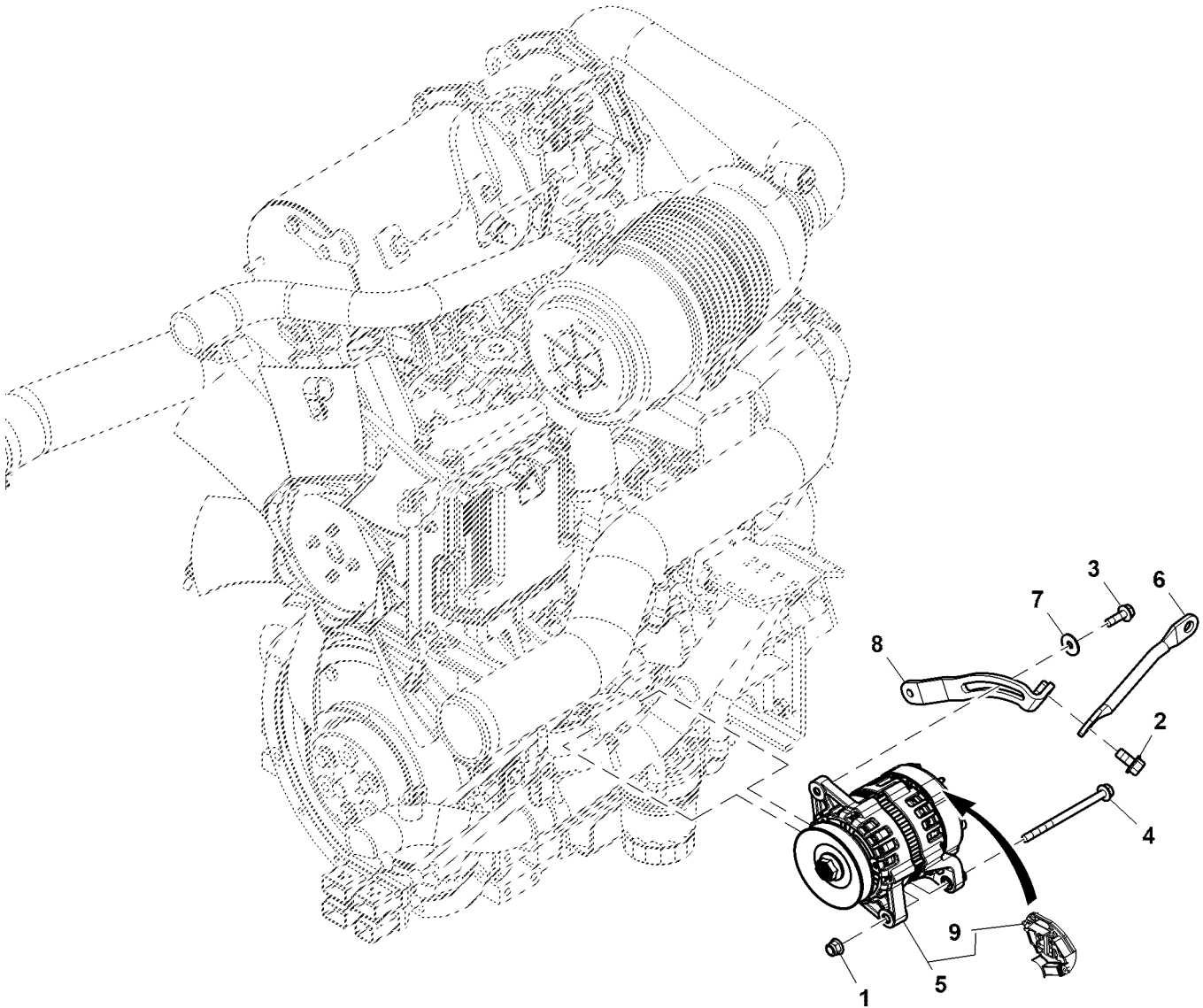


PU38288

Key	Part No.	Part Name	Qty.	Serial No.	Remarks
1	14M7396	Lock Nut	1		M8
2	19M7867	Screw	2		M8 X 25
3	19M8006	Screw	1		M8 X 120
4	AUC15980	Alternator	1		12V, 55A, SUB FOR TCA21579
5	TCU35192	Bracket	1		Alternator Mount
6	24M7260	Washer	1		8.400 X 24 X 2 mm
7	19M7897	Screw	1		M8 X 35
8	M140143	Bushing	1		
9	TCA21972	Voltage Regulator	1		

Alternator, 55 A, Tier 4
Alternateur, 55 A, Tier 4
Drehstromgenerator, 55 A, Tier 4
Alternatore, 55 A, Tier 4
Alternador, 55 A, Tier 4
Generator, 55 A, Tier 4

PU38561 A.1



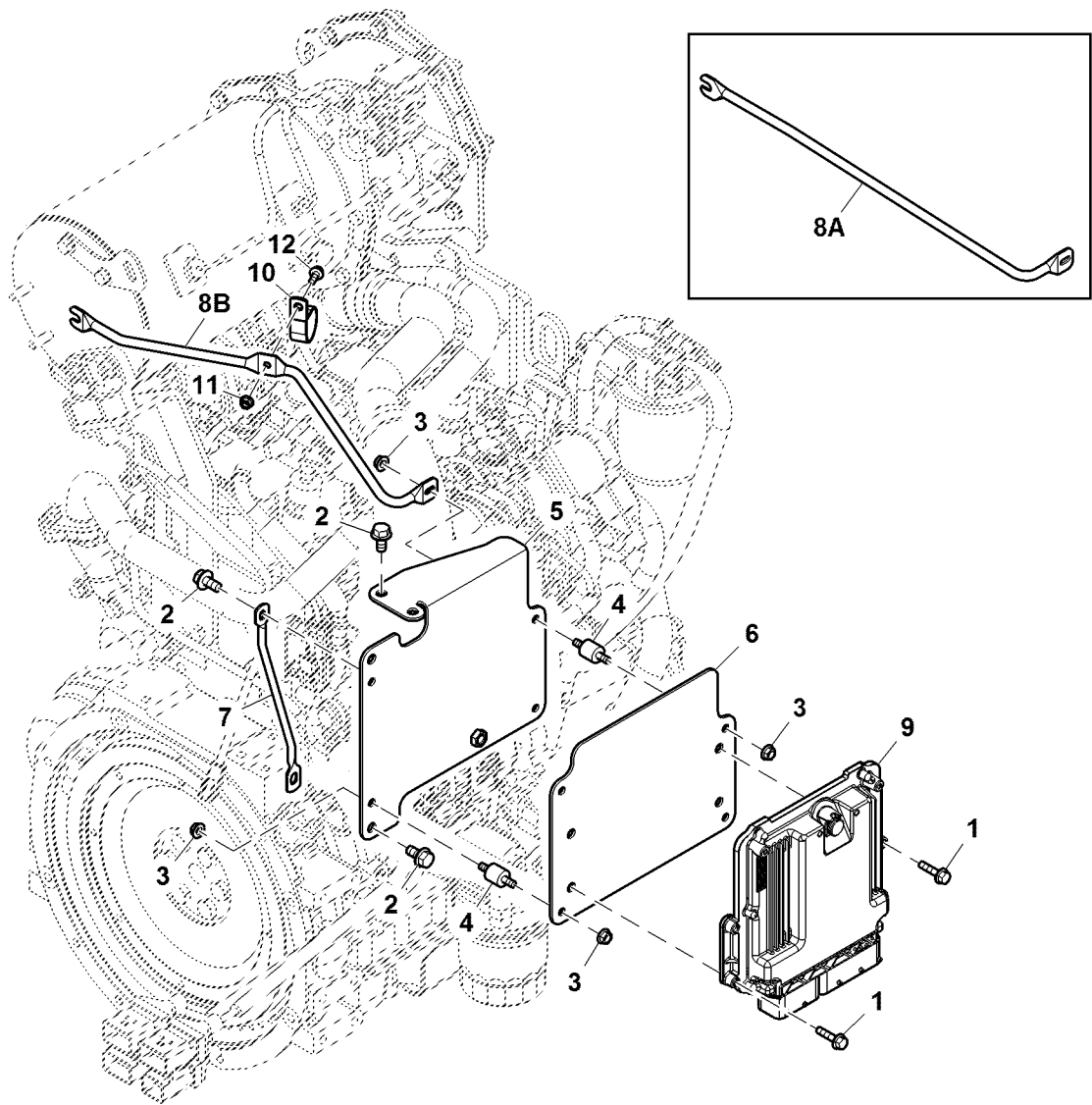
PU38561

Key	Part No.	Part Name	Qty.	Serial No.	Remarks
1	14M7396	Lock Nut	1		M8
2	19M7784	Screw	2		M10 X 20
3	19M7867	Screw	2		M8 X 25
4	19M8006	Screw	1		M8 X 120
5	AUC15980	Alternator	1		SUB FOR TCA21579
6	TCU35746	Bracket	1		
7	24M7260	Washer	1		8.400 X 24 X 2 mm
8	TCA23769	Adjusting Strap	1		
9	TCA21972	Voltage Regulator	1		

Electronic Control Unit, Tier 4
 Contrôleur électronique, Tier 4
 Elektronische Steuereinheit, Tier 4
 Unità di comando elettronica, Tier 4
 Unidad de control electrónico, Tier 4
 Elektronisk styrenhet, Tier 4



PU33392 A.1



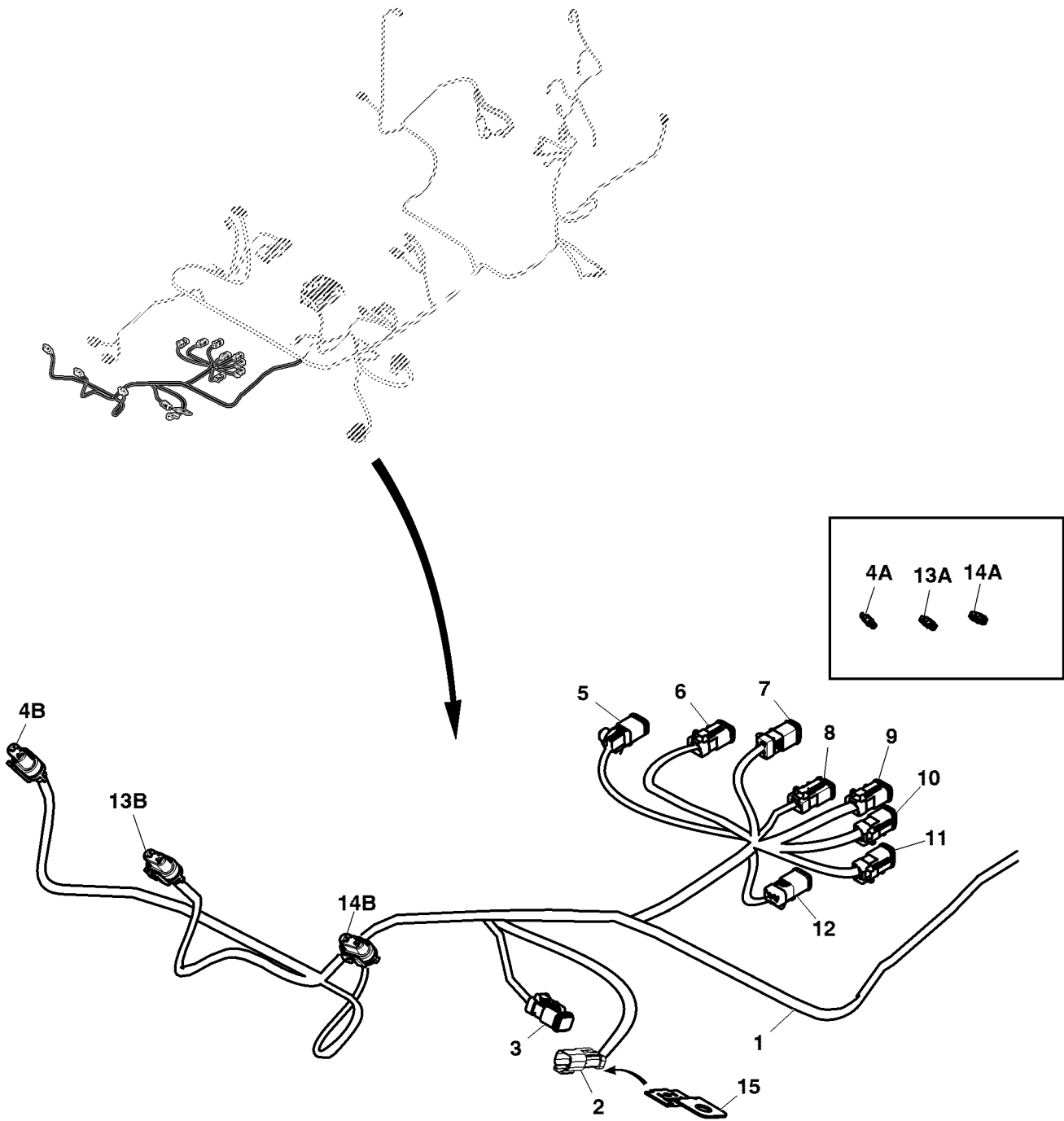
PU33392

Key	Part No.	Part Name	Qty.	Serial No.	Remarks
1	19M7863	Screw	4		M6 X 25
2	19M7865	Screw	6		M8 X 16
3	E63524	Nut	8		
4	TCA23904	Isolator	4		
5	TCA23776	Plate	1		
6	TCA23777	Plate	1		
7	TCU35773	Brace	1		ECU
8A	TCU38134	Brace	1		ORDER TCU40206, N205415, 14M7298 AND 19M7866, ECU
8B	TCU40206	Brace	1		ECU
9	MIA882890	Engine Controller	1		
10	N205415	Clamp	1		
11	14M7298	Flange Nut	1		M8
12	19M7866	Screw	1		M8 X 20

Chassis Wiring Harness , Non Tier 4 (1/3) (- 110000)
 Faisceau de châssis, non Tier 4 (1/3) (- 110000)
 Chassis-Kabelbaum, nicht Tier 4 (1/3) (- 110000)
 Cablaggio telaio, non Tier 4 (1/3) (- 110000)
 Grupo de cables del chasis, sin Tier 4 (1/3) (- 110000)
 Chassikabelhärva, ej Tier 4 (1/3) (- 110000)



PU41306 A.1



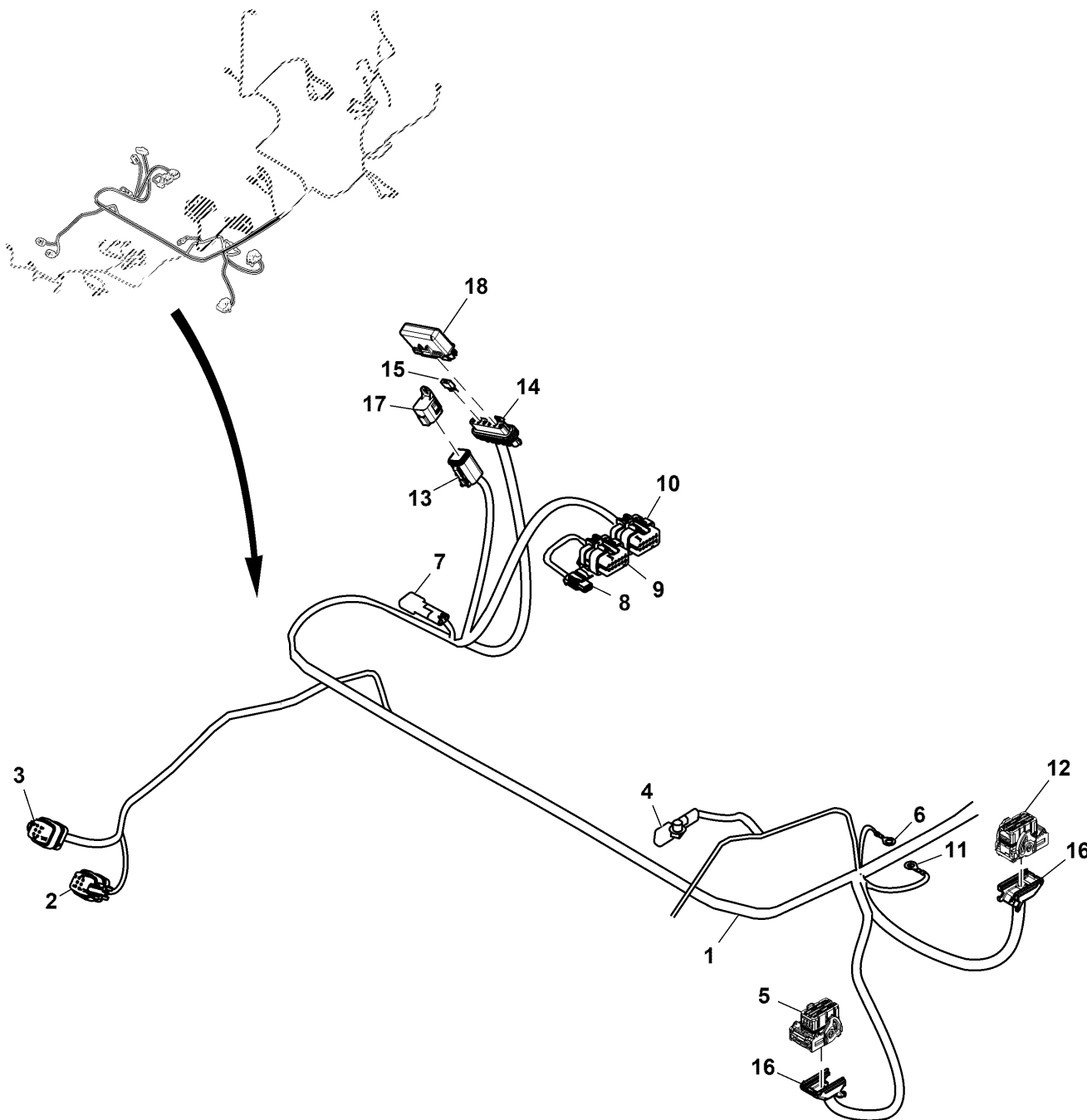
PU41306

Key	Part No.	Part Name	Qty.	Serial No.	Remarks
1	TCA24338	Wiring Harness	1	-070000	
	AUC15339	Wiring Harness	1	070001-	
2	57M8023	Elec. Connector Housing	1		MC-25, Brake Pressure
	57M8164	Elec. Connector Terminal	2		Cavity A, B
	57M7621	Elec.Connect Locking Device	1		
3	57M8021	Elec. Connector Housing	1		MC-70, Deck Extend Solenoid, LH
	57M8022	Elec.Connect Locking Device	1		
	57M8165	Elec. Connector Terminal	2		Cavity 1, 2
4A	57M7344	Elec. Connector Housing	3	-070000	MC-3, Work Light
	57M10489	Elec. Connector Cable Seal	2		
	57M7297	Elec. Connector Terminal	2		Cavity A, B
4B	57M8839	Elec. Connector Housing	1	070001-	MC-3, Work Light
	57M10489	Elec. Connector Cable Seal	2		
	57M8129	Elec.Connect Locking Device	1		
	57M7297	Elec. Connector Terminal	2		Cavity A, B
5	57M8021	Elec. Connector Housing	1		MC-71, Deck Retract Solenoid, LH
	57M8022	Elec.Connect Locking Device	1		
	57M8165	Elec. Connector Terminal	2		Cavity 1, 2
6	57M8021	Elec. Connector Housing	1		MC-67, Shift Pressure Solenoid
	57M8022	Elec.Connect Locking Device	1		
	57M8165	Elec. Connector Terminal	2		Cavity 1, 2
7	57M8021	Elec. Connector Housing	1		MC-72, Lower Valve Solenoid
	57M8022	Elec.Connect Locking Device	1		
	57M8165	Elec. Connector Terminal	2		Cavity 1, 2
8	57M8021	Elec. Connector Housing	1		MC-73, Raise Valve Solenoid
	57M8022	Elec.Connect Locking Device	1		
	57M8165	Elec. Connector Terminal	2		Cavity 1, 2
9	57M8021	Elec. Connector Housing	1		MC-69, Deck Retract Solenoid, RH
	57M8022	Elec.Connect Locking Device	1		
	57M8165	Elec. Connector Terminal	2		Cavity 1, 2
10	57M8021	Elec. Connector Housing	1		MC-24, Brake Solenoid
	57M8022	Elec.Connect Locking Device	1		
	57M8165	Elec. Connector Terminal	2		Cavity 1, 2
11	57M8021	Elec. Connector Housing	1		MC-68, Deck Extend Solenoid, RH
	57M8022	Elec.Connect Locking Device	1		
	57M8165	Elec. Connector Terminal	2		Cavity 1, 2
12	57M8021	Elec. Connector Housing	1		MC-65, Wide WOC Solenoid
	57M8022	Elec.Connect Locking Device	1		
	57M8165	Elec. Connector Terminal	2		Cavity 1, 2
13A	57M7344	Elec. Connector Housing	1	-070000	MC-1, Work Light
	57M10489	Elec. Connector Cable Seal	2		
	57M7297	Elec. Connector Terminal	2		Cavity A, B
13B	57M8839	Elec. Connector Housing	1	070001-	MC-1, Work Light
	57M10489	Elec. Connector Cable Seal	2		
	57M8129	Elec.Connect Locking Device	1		
	57M7297	Elec. Connector Terminal	2		Cavity A, B
14A	57M7344	Elec. Connector Housing	1	-070000	MC-2, Work Light
	57M10489	Elec. Connector Cable Seal	2		
	57M7297	Elec. Connector Terminal	2		Cavity A, B
14B	57M8839	Elec. Connector Housing	1	070001-	MC-2, Work Light
	57M10489	Elec. Connector Cable Seal	2		
	57M8129	Elec.Connect Locking Device	1		
	57M7297	Elec. Connector Terminal	2		Cavity A, B
15	57M10650	Clip	1		

Chassis Wiring Harness , Non Tier 4 (2/3) (- 110000)
 Faisceau de châssis, non Tier 4 (2/3) (- 110000)
 Chassis-Kabelbaum, nicht Tier 4 (2/3) (- 110000)
 Cablaggio telaio, non Tier 4 (2/3) (- 110000)
 Grupo de cables del chasis, sin Tier 4 (2/3) (- 110000)
 Chassikabelhärva, ej Tier 4 (2/3) (- 110000)



PU41307 A.1

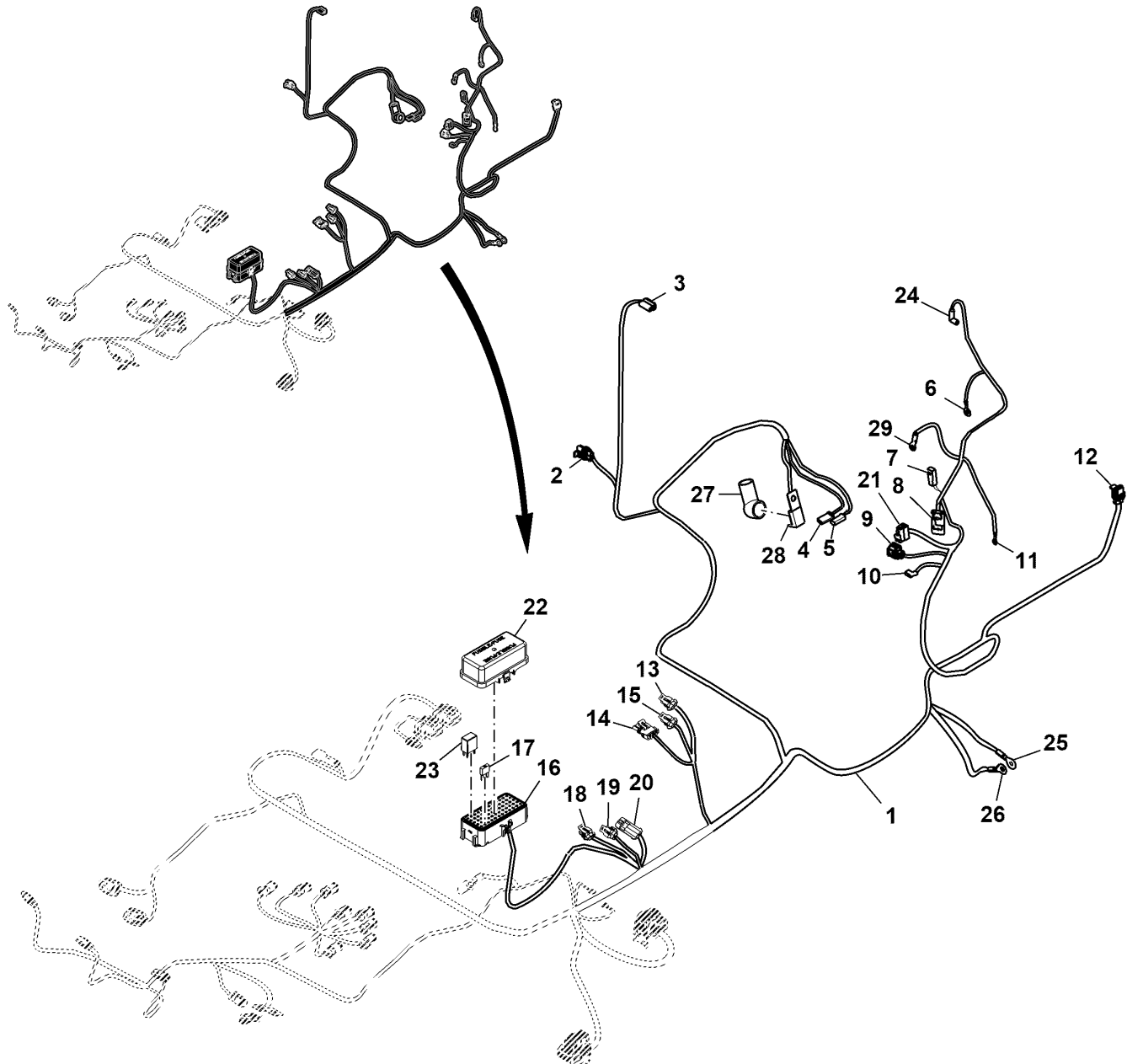


PU41307

Key	Part No.	Part Name	Qty.	Serial No.	Remarks
1	TCA24338	Wiring Harness	1	-070000	
	AUC15339	Wiring Harness	1	070001-	
2	57M9786	Elec. Connector Housing	1		MC-61, Forward Pedal Rotary Sensor
	57M9809	Elec. Connector Terminal	6		Cavity 1, 2, 3, 4, 5, 6
3	57M9786	Elec. Connector Housing	1		MC-62, Reverse Pedal Rotary Switch
	57M9809	Elec. Connector Terminal	6		Cavity 1, 2, 3, 4, 5, 6
4	TCA19086	Resistor	1		MC-7, Controller Area Network Terminator
5	57M10420	Elec. Connector Housing	1		MC-23, Gray Key, RH
	57M10330	Elec. Connector Terminal	20		Cavity A1, A2, B1, B2, B3, B4, C1, C2, C3, D2, D3, D4, E1, G1, G3, H1, J3, J4, K3, K4
	57M10333	Elec. Connector Cavity Plug	20		Cavity A3, A4, C4, D1, E2, E3, E4, F1, F2, F3, F4, G2, G4, H2, H3, H4, J1, J2, K1, K2
	57M10331	Elec. Connector Terminal	5		Cavity L1, L2, L4, M1, M3
	57M10334	Elec. Connector Cavity Plug	3		Cavity L3, M2, M4
	57M10613	Elec. Connector Housing	1		
6	57M8872	Elec. Connector Terminal	1		MT-13, Vehicle Controller Unit, A Ground
7	TCA19086	Resistor	1		MC-8
8	57M7328	Elec. Connector Housing	1		MC-10, Seat Switch
	57M9215	Elec. Connector Seal	1		
	57M9712	Elec. Connector Accessory	1		
	57M7494	Elec. Connector Terminal	2		Cavity A, B
9	57M9800	Elec. Connector Housing	1		MC-12, Red Connector Key
	57M9807	Elec. Connector Terminal	4		Cavity 1, 5, 8, 10
	57M9809	Elec. Connector Terminal	6		Cavity 2, 3, 4, 6, 7, 9
	57M10336	Elec. Connector Cavity Plug	2		Cavity 11, 12
10	57M9802	Elec. Connector Housing	1		MC-13, Yellow Connector Key
	57M9809	Elec. Connector Terminal	12		Cavity 1, 2, 3, 4, 5, 6, 7, 8, 9, 10, 11, 12
11	57M8872	Elec. Connector Terminal	1		MT-3, Vehicle Controller Unit, B Ground
12	57M10420	Elec. Connector Housing	1		MC-23A, Gray Key, RH
	57M10330	Elec. Connector Terminal	28		Cavity A1, A4, B1, B4, C1, C2, C3, D1, D3, E2, E3, E4, F1, F2, F3, G2, G3, G4, H1, H2, H3, H4, J1, J2, J3, J4, K1, K2
	57M10333	Elec. Connector Cavity Plug	12		Cavity A2, A3, B2, B3, C4, D2, D4, E1, F4, G1, K3, K4
	57M10331	Elec. Connector Terminal	6		Cavity L1, L2, L4, M1, M2, M4
	57M10334	Elec. Connector Cavity Plug	2		Cavity L3, M3
	57M10613	Elec. Connector Housing	1		
13	57M8126	Elec. Connector Locking Device	1	070001-	MC-37
	57M11287	Elec. Connector Accessory	1		
	57M8013	Elec. Connector Locking Device	1		
	R78065	Elec. Connector Terminal	3		Cavity 1, 2, 3
	57M8263	Elec. Connector Terminal	2		Cavity 4, 6
	R78069	Elec. Connector Cavity Plug	1		Cavity 5
14	57M9406	Elec. Connector Housing	1	070001-	FB-01
	57M9218	Elec. Connector Seal	4		
	57M8326	Elec. Connector Locking Device	1		
	57M7297	Elec. Connector Terminal	4		Cavity A, B, E, F
	R78064	Elec. Connector Cavity Plug	2		Cavity C, D
15	57M7689	Fuse	2	070001-	10A
16	57M10613	Elec. Connector Housing	2		
17	57M11287	Elec. Connector Accessory	1	070001-	
18	57M9408	Elec. Connector Accessory	1	070001-	

Chassis Wiring Harness, Non Tier 4 (3/3) (- 110000)
 Faisceau de châssis, non Tier 4 (3/3) (- 110000)
 Chassis-Kabelbaum, nicht Tier 4 (3/3) (- 110000)
 Cablaggio telaio, non Tier 4 (3/3) (- 110000)
 Grupo de cables del chasis, sin Tier 4 (3/3) (- 110000)
 Chassikabelhärva, ej Tier 4 (3/3) (- 110000)

PU49264 A.1



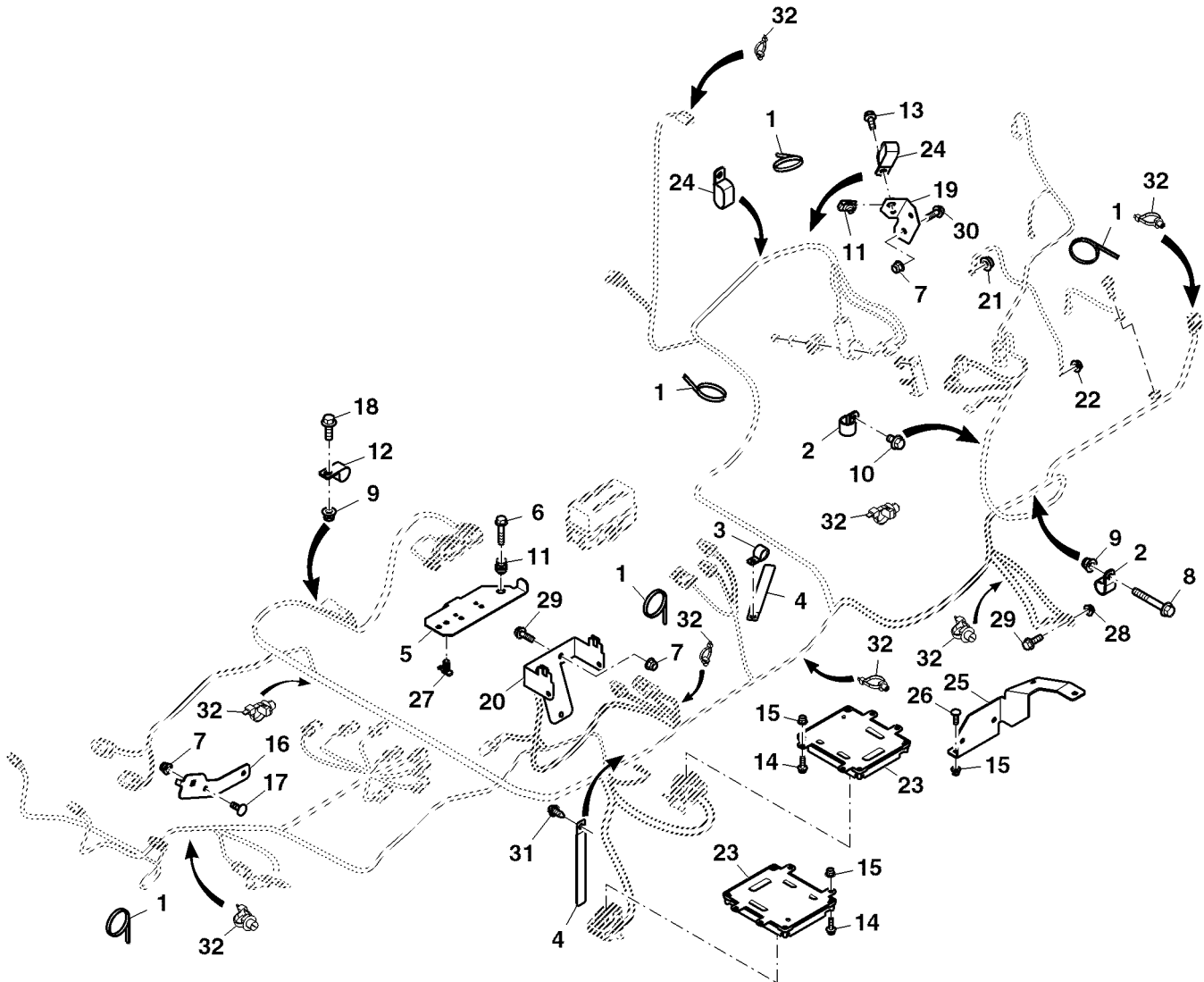
PU49264

Key	Part No.	Part Name	Qty.	Serial No.	Remarks
1	TCA24338	Wiring Harness	1	-070000	
	AUC15339	Wiring Harness	1	070001-	
2	57M7309	Elec. Connector Housing	1		MC-35, Fuel Level
	57M9219	Elec. Connector Seal	2		
	57M7306	Elec. Connect Locking Device	1		
	57M8294	Elec. Connector Terminal	2		Cavity A, B
3	57M10146	Elec. Connector Housing	1		MC-27, Fuel Transfer
	57M9491	Elec. Connector Terminal	2		Cavity 1, 2
4	57M8820	Elec. Connector Housing	1		MC-4, Starter Motor
5	Elec. Connector Terminal	1		MC-4A, Starter Motor
	57M10498	Elec. Connector Terminal	1		Cavity A
6	57M8871	Elec. Connector Terminal	1		MT-2, Pre Heat
7	Elec. Connector Housing	1		MT-2, Pre Heat
8	AT103399	Diode	1		6 A, MC-11
9	57M9828	Elec. Connector Housing	1		MC-16
	57M9149	Elec. Connector Seal	1		
	57M9147	Elec. Connector Terminal	2		Cavity 1, 2
10	57M10455	Elec. Connector Terminal	1		MT-1, Oil Pressure
11	57M8875	Elec. Connector Terminal	1		MT-1, Alternator Ground
12	57M7309	Elec. Connector Housing	1		MC-63, Hydraulic Oil Temperature
	57M9219	Elec. Connector Seal	2		
	57M7306	Elec. Connect Locking Device	1		
	57M8294	Elec. Connector Terminal	2		Cavity A, B
13	57M7254	Elec. Connector Housing	1		MC-33, Reverse, Hydraulic Solenoid
	57M9215	Elec. Connector Seal	1		
	57M9712	Elec. Connector Accessory	1		
	57M7494	Elec. Connector Terminal	2		Cavity A, B
14	RE12364	Electrical Connector Assy	1		MC-34, Swash Plate Sensor
	57M9909	Elec. Connector Cable Seal	1		
	R78057	Elec. Connector Terminal	3		Cavity A, B, C
15	57M7254	Elec. Connector Housing	1		MC-32, Forward, Hydraulic Solenoid
	57M9215	Elec. Connector Seal	1		
	57M9712	Elec. Connector Accessory	1		
	57M7494	Elec. Connector Terminal	2		Cavity A, B
16	57M10282	Elec. Connector Housing	1		MFB-1, Fuse Center
	57M10283	Elec. Connector Accessory	1		
	57M8940	Elec. Connector Cable Seal	1		
	57M8585	Elec. Connector Terminal	6		Cavity A2, A12, D11, E12
	57M7399	Elec. Connector Terminal	1		
	57M7400	Elec. Connector Seal	1		
	57M8584	Elec. Connector Terminal	13		Cavity A8, B1, B2, C1, C2, D12, D3, D6, D9, E1, E11, E4, E7
	57M7401	Elec. Connector Terminal	30		Cavity A10, A9, B10, B11, B12, B3, B4, B5, B6, B7, B8, B9, C10, C11, C12, C3, C4, C5, C6, C7, C8, C9, D10, D2, D5, D8, E10, E2, E5, E8
	57M10285	Elec. Connector Terminal	11		Cavity A1, A11, A3, A5, A7, D1, D4, D7, E3, E6, E9
	SJ15809	Relay	1		35 A
	AT318410	Relay	1		20 A
17	57M7690	Fuse	3		15 A
18	57M7328	Elec. Connector Housing	1		MC-74, Mower Deck Valve Solenoid
	R104846	Elec. Connector Terminal	1		Cavity B
	57M9215	Elec. Connector Seal	1		
	57M7258	Elec. Connector Seal	1		
	57M9712	Elec. Connector Accessory	1		
	57M7494	Elec. Connector Terminal	1		Cavity A
19	57M7254	Elec. Connector Housing	1		MC-55, Kit Power
	57M7258	Elec. Connector Seal	2		
	57M9712	Elec. Connector Accessory	1		
	R104846	Elec. Connector Terminal	2		Cavity A, B
20	57M7985	Electrical Connector Assy	1		MC-75, Back Lap Switch
	57M7258	Elec. Connector Seal	1		
	57M9215	Elec. Connector Seal	1		
	57M9712	Elec. Connector Accessory	1		
	R104919	Elec. Connector Terminal	1		Cavity B
21	AT262963	Electrical Connector Assy	1		MC-26
22	57M10283	Elec. Connector Accessory	1		Cover
23	M169838	Relay	3		35 A
24	Elec. Connector Terminal	1		MT-8
25	57M10932	Elec. Connector Terminal	1		MT-5
26	57M10932	Elec. Connector Terminal	1		MT-6
27	M46449	Boot	1		
28	Elec. Connector Terminal	1		MT-9
29	57M10933	Elec. Connector Terminal	1		MT-4

Mounting Brackets, Wiring Harness (- 110000)
 Supports de montage, faisceau (- 110000)
 Befestigungshalterungen, Kabelbaum (- 110000)
 Staffe di montaggio, fascio cavi (- 110000)
 Soportes de montaje, grupo de cables (- 110000)
 Monteringsfästen, kabelhärva (- 110000)



TCM12067C02 A.1

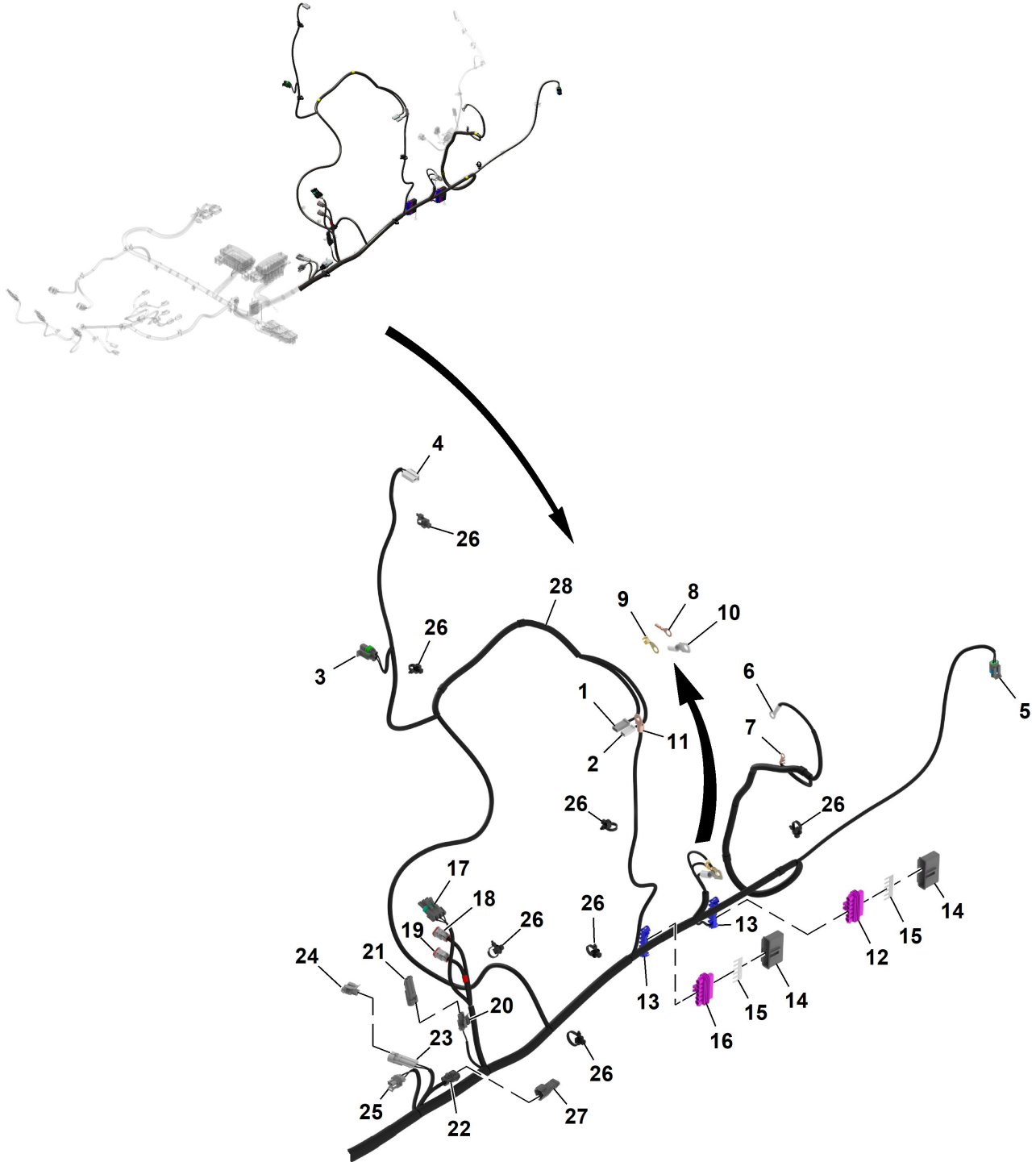


TCM12067C02

Key	Part No.	Part Name	Qty.	Serial No.	Remarks
1	H77698	Tie Band	12		
2	T27550	Clip	2		
3	H77358	Clip	1		
4	M809307	Clamp	2		
5	TCU31890	Bracket	1		Connector Mount
6	19M8317	Screw	1		M8 X 40
7	14M7396	Lock Nut	4		M8
8	19M7809	Screw	1		M10 X 70
9	14M7465	Lock Nut	2		M10
10	19M7783	Screw	1		M10 X 16
11	M84971	Nut	2		
12	T78787	Clamp	1		
13	19M7866	Screw	1		M8 X 20
14	19M7862	Screw	8		M6 X 20
15	14M7397	Lock Nut	10		M6
16	TCU32660	Bracket	1		Harness Support
17	03M7184	Bolt	1		M8 X 20
18	19M7786	Screw	1		M10 X 30
19	TCU33621	Bracket	1		Harness Support
20	TCU34108	Bracket	1		Fuse / Relay Center
21	14M7303	Flange Nut	1		M6
22	14M7375	Flange Nut	1		M5
23	TCA21539	Vehicle Controller	2		
24	R49921	Clamp	2		
25	TCU36253	Bracket	1		Harness Support
26	03M7222	Bolt	2		M6 X 20
27	57M11909	Elec. Connector Accessory	1		
28	E63525	Nut	1		
29	19M7867	Screw	3		M8 X 25
30	19M7868	Screw	1		M8 X 30
31	GX22456	Screw	1		
32	TCU29933	Clip	44		

Chassis Wiring Harness, Non Tier 4 (1/4) (110001 -)
 Faisceau de châssis, non Tier 4 (1/4) (110001 -)
 Chassis-Kabelbaum, nicht Tier 4 (1/4) (110001 -)
 Cablaggio telaio, non Tier 4 (1/4) (110001 -)
 Grupo de cables del chasis, sin Tier 4 (1/4) (110001 -)
 Chassikabelhärva, ej Tier 4 (1/4) (110001 -)

ETN253687E01 A.1



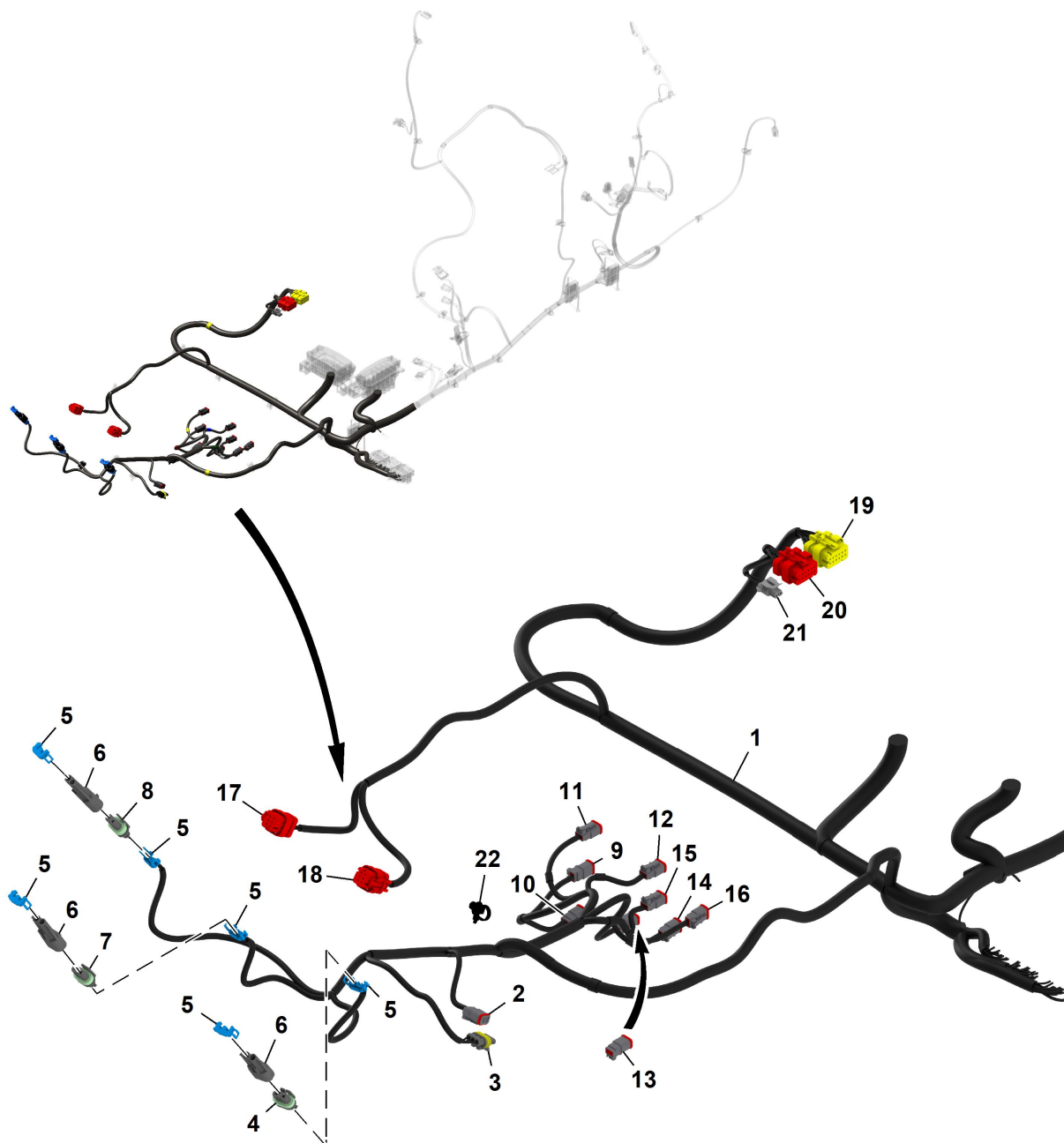
ETN253687E01

Key	Part No.	Part Name	Qty.	Serial No.	Remarks
1	57M8820	Elec. Connector Housing	1		XM0001-1, Stater Solenoid
2	57M13700	Elec. Connector Housing	1		XM0001-2, Stater Motor
	57M10498	Elec. Connector Terminal	1		Cavity 1
3	57M7309	Elec. Connector Housing	1		XB0001, Fuel Sensor
	57M8294	Elec. Connector Terminal	2		Cavity A, B
	57M9219	Elec. Connector Seal	2		Cavity A, B
	57M7306	Elec. Connect Locking Device	1		
4	57M10146	Elec. Connector Housing	1		XY0004, Fuel Transfer Pump
	57M9491	Elec. Connector Terminal	2		Cavity 1, 2
5	57M7850	Elec. Connector Housing	1		XB0003, Hydraulic Oil Temperature
	57M7830	Elec. Connector Seal	2		Cavity A, B
6	57M10933	Elec. Connector Terminal	1		XG0002-1, 12V, Alternator Positive
7	57M8874	Elec. Connector Terminal	1		XG0002-2, 12V, Alternator Negative
8	Elec. Connector Terminal	1		GND0008, Fly Back Ground
9	57M13368	Elec. Connector Terminal	1		GND0009, Engine Ground
10	57M10999	Elec. Connector Terminal	1		GND0010, System Ground
11	57M15561	Elec. Connector Terminal	1		XG0001-1, Battery Positive
12	57M9406	Elec. Connector Accessory	1		XSP-U5200, Ground Engine Splice Pack
	57M9916	Elec. Connector Terminal	1		Cavity A
	57M9217	Elec. Connector Seal	1		Cavity A
13	57M8326	Electrical Connector Assy	2		
14	57M9408	Elec. Connector Accessory	2		
15	UC25727	Elec. Connector Terminal	2		
16	57M9406	Elec. Connector Accessory	1		XSP_U0100, Ground Engine Splice Pack
	57M9916	Elec. Connector Terminal	1		Cavity A
	57M9217	Elec. Connector Seal	1		Cavity A
17	RE12364	Electrical Connector Assy	1		XY0005-1, Swash plate sensor
	57M9543	Elec. Connector Terminal	3		Cavity A - C
	57M9219	Elec. Connector Seal	3		Cavity A - C
18	57M10523	Elec. Connector Housing	1		XY0005-2, Forward Hydrostatic Solenoid
	R78065	Elec. Connector Terminal	2		Cavity 1, 2
19	57M10523	Elec. Connector Housing	1		XY0005-3, Reverse Hydrostatic Solenoid
	R78065	Elec. Connector Terminal	2		Cavity 1, 2
20	57M7254	Elec. Connector Housing	1		XS0005, Kit Switch Power
	57M10770	Elec. Connector Terminal	2		Cavity A, B
	57M9215	Elec. Connector Seal	2		Cavity A, B
	57M7259	Elec. Connector Seal	1		
	57M9712	Elec. Connector Accessory	1		
21	57M7256	Elec. Connector Housing	1		
22	57M9652	Elec. Connector Terminal	1		XR0002, CAN1 Terminator
	R78065	Elec. Connector Terminal	2		Cavity A, B
	R78069	Elec. Connector Cavity Plug	1		Cavity C
	57M8221	Elec. Connect Locking Device	1		
23	57M7985	Electrical Connector Assy	1		XS0010, Rear Backlap Switch
	R104919	Elec. Connector Terminal	2		Cavity A, B
	57M9215	Elec. Connector Seal	2		Cavity A, B
	57M9712	Elec. Connector Accessory	1		
	57M7259	Elec. Connector Seal	2		
24	57M7328	Elec. Connector Housing	1		
25	57M7328	Elec. Connector Housing	1		XY0011, Front Mowe Valve
	57M10770	Elec. Connector Terminal	2		Cavity A, B
	57M9215	Elec. Connector Seal	2		Cavity A, B
	57M9712	Elec. Connector Accessory	1		
26	TCU29933	Clip	13		
27	57M8131	Electronic Terminator	1		
28	AUC16651	Wiring Harness	1		

Chassis Wiring Harness, Non Tier 4 (2/4) (110001 -)
 Faisceau de châssis, non Tier 4 (2/4) (110001 -)
 Chassiskabelbaum, nicht Tier 4 (2/4) (110001 -)
 Cablaggio telaio, non Tier 4 (2/4) (110001 -)
 Grupo de cables del chasis, sin Tier 4 (2/4) (110001 -)
 Chassikabelhärva, ej Tier 4 (2/4) (110001 -)



ETN253687E02 A.1

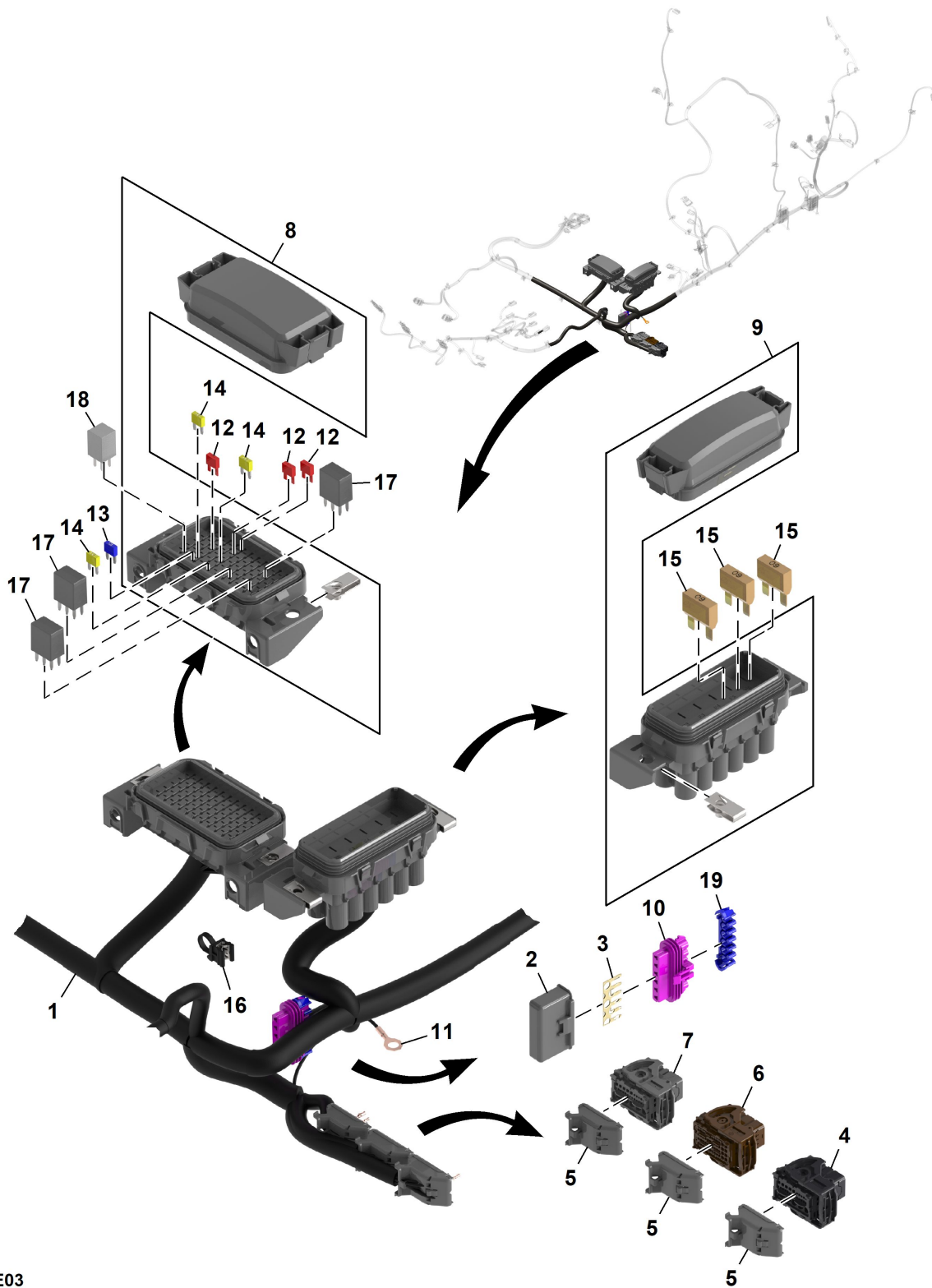


ETN253687E02

Key	Part No.	Part Name	Qty.	Serial No.	Remarks
1	AUC16651	Wiring Harness	1		
2	57M10517	Elec. Connector Housing	1		XY0003-1, Brake Solenoid
	R78065	Elec. Connector Terminal	2		Cavity 1, 2
	57M8022	Elec.Connect Locking Device	1		
3	57M8542	Elec. Connector Housing	1		XB0002, Brake Pressure Sensor
	57M8571	Elec. Connector Terminal	3		Cavity 1 - 3
	57M7938	Elec. Connector Terminal	3		Cavity 1 - 3
4	57M8839	Elec. Connector Housing	1		XE0001, Left Work light
	57M7297	Elec. Connector Terminal	2		Cavity A, B
	R78064	Elec. Connector Cavity Plug	2		
5	57M8129	Elec. Connector Terminal	6		
6	57M8958	Elec. Connector Housing	3		
7	57M8839	Elec. Connector Housing	1		XE0002, Center Work light
	57M7297	Elec. Connector Terminal	2		Cavity A, B
	R78064	Elec. Connector Cavity Plug	2		
8	57M8839	Elec. Connector Housing	1		XE0003, Right Work light
	57M7297	Elec. Connector Terminal	2		Cavity A, B
	R78064	Elec. Connector Cavity Plug	2		
9	57M10517	Elec. Connector Housing	1		XY0017, LH, Extend Solenoid Connector
	R78065	Elec. Connector Terminal	2		Cavity 1, 2
	57M8022	Elec.Connect Locking Device	1		
10	57M10517	Elec. Connector Housing	1		XY0019, LH, Deck Retract Connector
	R78065	Elec. Connector Terminal	2		Cavity 1, 2
	57M8022	Elec.Connect Locking Device	1		
11	57M10517	Elec. Connector Housing	1		XY0021, Width of Cut Solenoid Connector
	R78065	Elec. Connector Terminal	2		Cavity 1, 2
	57M8022	Elec.Connect Locking Device	1		
12	57M10517	Elec. Connector Housing	1		XY0014, Lower Valve Solenoid Connector
	R78065	Elec. Connector Terminal	2		Cavity 1, 2
	57M8022	Elec.Connect Locking Device	1		
13	57M10517	Elec. Connector Housing	1		XY0023, Lift, Shift Solenoid Connector
	R78065	Elec. Connector Terminal	2		Cavity 1, 2
	57M8022	Elec.Connect Locking Device	1		
14	57M10517	Elec. Connector Housing	1		XY0020, Raise Valve Solenoid Connector
	R78065	Elec. Connector Terminal	2		Cavity 1, 2
	57M8022	Elec.Connect Locking Device	1		
15	57M10517	Elec. Connector Housing	1		XY0018, RH, Deck Retract Connector
	R78065	Elec. Connector Terminal	2		Cavity 1, 2
	57M8022	Elec.Connect Locking Device	1		
16	57M10517	Elec. Connector Housing	1		XY0016, RH, Deck Extend Connector
	R78065	Elec. Connector Terminal	2		Cavity 1, 2
	57M8022	Elec.Connect Locking Device	1		
17	57M9786	Elec. Connector Housing	1		XB0010, Reverse Pedal Position Sensor
	R78065	Elec. Connector Terminal	6		Cavity 1 - 6
18	57M9786	Elec. Connector Housing	1		XB0009, Forward Pedal Position Sensor
	R78065	Elec. Connector Terminal	6		Cavity 1 - 6
19	57M9802	Elec. Connector Housing	1		XX0002-1, Command Arm Interconnect 1
	R78065	Elec. Connector Terminal	12		Cavity 1 - 12
20	57M9800	Elec. Connector Housing	1		XX0001-1, Command Arm Interconnect 2
	R78065	Elec. Connector Terminal	12		Cavity 1 - 12
21	57M7328	Elec. Connector Housing	1		XS0004, Seat Switch
	57M10770	Elec. Connector Terminal	2		Cavity A, B
	57M9215	Elec. Connector Seal	2		Cavity A, B
	57M9712	Elec. Connector Accessory	1		
22	TCU29933	Clip	12		

Chassis Wiring Harness, Non Tier 4 (3/4) (110001 -)
 Faisceau de châssis, non Tier 4 (3/4) (110001 -)
 Chassiskabelbaum, nicht Tier 4 (3/4) (110001 -)
 Cablaggio telaio, non Tier 4 (3/4) (110001 -)
 Grupo de cables del chasis, sin Tier 4 (3/4) (110001 -)
 Chassikabelhärva, ej Tier 4 (3/4) (110001 -)

ETN253687E03 A.1

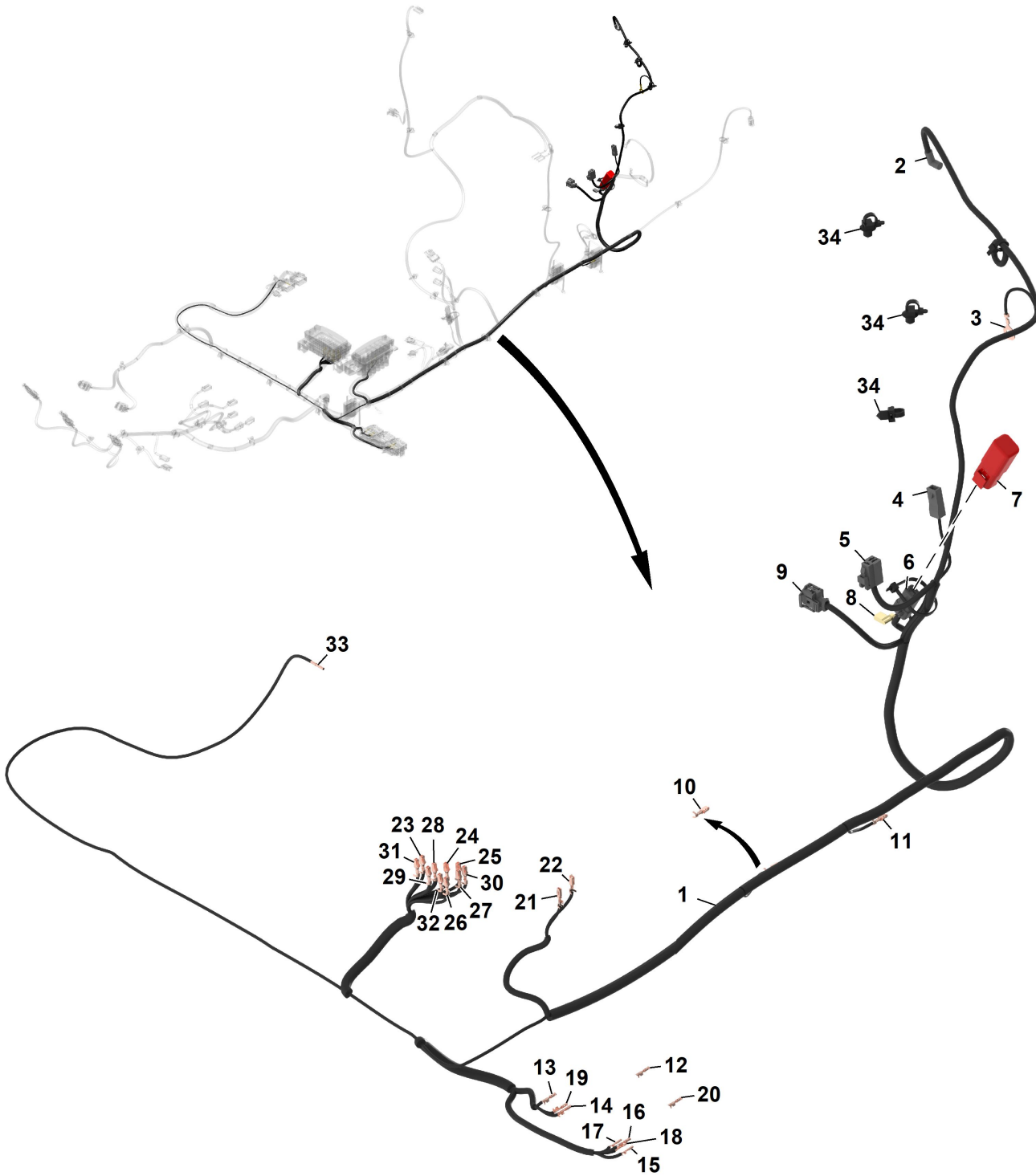


ETN253687E03

Key	Part No.	Part Name	Qty.	Serial No.	Remarks
1	AUC16651	Wiring Harness	1		
2	57M9408	Elec. Connector Accessory	1		
3	UC25727	Elec. Connector Terminal	1		
4	57M10569	Elec. Connector Housing	1		XA0002-1, Vehicle Control Unit
	57M10376	Elec. Connector Terminal	4		Cavity 1, 3 - 5
	57M10330	Elec. Connector Terminal	9		Cavity 8 - 11, 13, 15, 21 - 23
	57M10331	Elec. Connector Terminal	2		Cavity 26, 27
	57M11960	Elec. Connector Seal	2		Cavity 1, 5
	57M11973	Elec. Connector Seal	2		Cavity 3, 4
5	57M10613	Elec. Connector Housing	3		
6	57M10615	Elec. Connector Housing	1		XA0002-2, Vehicle Control Unit
	57M10514	Elec. Connector Terminal	6		Cavity A1, E3, E4, F4, H1, K2
	57M10330	Elec. Connector Terminal	12		Cavity A2, B2, C3, C4, D3, D4, F2, G1 - G3, H3, K3
	57M10590	Elec. Connector Housing	3		Cavity B1, F3, H2,
	57M10617	Elec. Connector Housing	1		Cavity M1
	57M10331	Elec. Connector Terminal	2		Cavity L1, M2
7	57M10570	Elec. Connector Housing	1		XA0002-3, Vehicle Control Unit
	57M10376	Elec. Connector Terminal	3		Cavity 1, 3, 5
	57M10330	Elec. Connector Terminal	6		Cavity 6, 7, 9, 10, 12, 13
	57M10331	Elec. Connector Terminal	3		Cavity 24, 26, 28
	57M11960	Elec. Connector Seal	2		Cavity 1, 5
	57M11973	Elec. Connector Seal	1		Cavity 3
8	UC26428	Elec. Connector Housing	1		XA0012, Load Center 2
	57M7297	Elec. Connector Terminal	6		Cavity 3, 5, 10, 12, 15, 21
	57M7491	Elec. Connector Terminal	20		Cavity 4, 6, 9, 16 - 18, 22 - 24, 27 - 30, 32 - 36, 43 - 44
	57M9218	Elec. Connector Seal	16		Cavity 3, 4, 6, 9, 11, 16 - 18, 21 - 26, 31, 32
	57M9219	Elec. Connector Seal	4		Cavity 5, 10, 12, 15
	57M9216	Elec. Connector Seal	10		Cavity 3 - 6, 9 - 12, 19, 20
	57M9916	Elec. Connector Terminal	2		Cavity 12, 23
	57M9217	Elec. Connector Seal	2		Cavity 12, 23
9	UC26427	Elec. Connector Housing	1		XA0011, Load Centre
10	57M9406	Elec. Connector Accessory	1		XSP_U0504, Signal, Switch, Key Switch Ignition Splice Pack
	57M9218	Elec. Connector Seal	1		Cavity A
	57M7491	Elec. Connector Terminal	1		Cavity A
11	Elec. Connector Terminal	1		GND0004
12	57M7689	Fuse	3		
13	57M7690	Fuse	1		
14	57M7691	Fuse	5		
15	57M7623	Fuse	3		
16	AH225363	Clip	1		
17	M169838	Relay	3		
18	SJ15808	Relay	1		
19	57M8326	Electrical Connector Assy	1		

Chassis Wiring Harness, Non Tier 4 (4/4) (110001 -)
 Faisceau de châssis, non Tier 4 (4/4) (110001 -)
 Chassiskabelbaum, nicht Tier 4 (4/4) (110001 -)
 Cablaggio telaio, non Tier 4 (4/4) (110001 -)
 Grupo de cables del chasis, sin Tier 4 (4/4) (110001 -)
 Chassikabelhärva, ej Tier 4 (4/4) (110001 -)

ETN253687E04 A.1

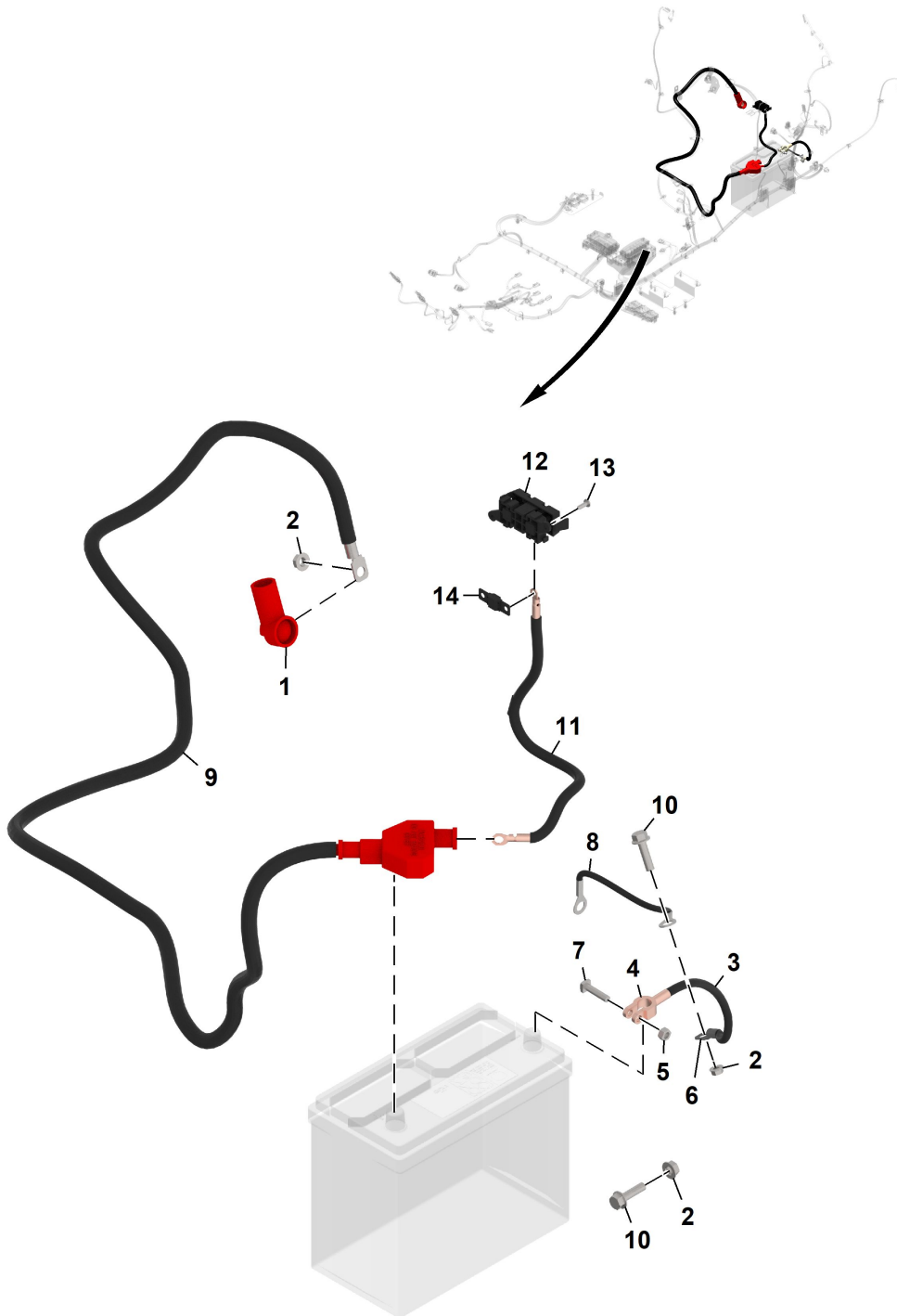


ETN253687E04

Key	Part No.	Part Name	Qty.	Serial No.	Remarks
1	AUC16651	Wiring Harness	1		
2	57M12047	Elec. Connector Housing	1		XS0012, Coolant Temperature Switch
3	57M13248	Elec. Connector Terminal	1		XR0008, Air Heater Option 1
4	57M10147	Elec. Connector Housing	1		XR0009, Air Heater Option 2
	57M10148	Elec. Connector Terminal	1		Cavity 1
5	AT262963	Electrical Connector Assy	1		XY0013, Fuel Solenoid
	57M10498	Elec. Connector Terminal	1		Cavity A
	57M10980	Elec. Connector Terminal	1		Cavity B
	57M10498	Elec. Connector Terminal	1		Cavity C
6	57M13954	Elec. Connector Housing	1		XV0001, Fuel Pull In Diode
	57M10916	Elec. Connector Terminal	2		Cavity 1, 2
	Z70739	Electrical Connector Assy	1		
7	UC26153	Diode	1		
8	57M10455	Elec. Connector Terminal	1		XS0013, Engine Oil Pressure Switch 2
9	57M9828	Elec. Connector Housing	1		XB0005, Crank Speed Sensor
10	57M9916	Elec. Connector Terminal	1		TXSP U5200-E
	57M9217	Elec. Connector Seal	1		Cavity E
11	57M7297	Elec. Connector Terminal	1		TXSP U0100-E
	57M9219	Elec. Connector Seal	1		Cavity E
12	57M10514	Elec. Connector Terminal	1		TA0002 3-15
13	57M10331	Elec. Connector Terminal	1		TA0002 3-25
14	57M10331	Elec. Connector Terminal	1		TA0002 3-27
15	57M10330	Elec. Connector Terminal	1		TA0002 2-H4
16	57M10331	Elec. Connector Terminal	1		TA0002 2-L4
17	57M10514	Elec. Connector Terminal	1		TA0002 2-A4
18	57M10514	Elec. Connector Terminal	1		TA0002 2-A3
19	57M10331	Elec. Connector Terminal	1		TA0002 2-L3
20	57M10332	Elec. Connector Terminal	1		TA0002 3-4
	57M11959	Elec. Connector Seal	1		Cavity 1
21	Elec. Connector Terminal	1		TA0011-6
22	Elec. Connector Terminal	1		TA0011-4
23	57M7297	Elec. Connector Terminal	1		TA0012-72
	57M9219	Elec. Connector Seal	1		Cavity 1
24	57M7297	Elec. Connector Terminal	1		TA0012-70
	57M9219	Elec. Connector Seal	1		Cavity 1
25	57M7491	Elec. Connector Terminal	1		TA0012-69
	57M9216	Elec. Connector Seal	1		Cavity 1
26	57M7297	Elec. Connector Terminal	1		TA0012-54
	57M9219	Elec. Connector Seal	1		Cavity 1
27	57M7491	Elec. Connector Terminal	1		TA0012-53
	57M9216	Elec. Connector Seal	1		Cavity 1
28	57M7297	Elec. Connector Terminal	1		TA0012-59
	57M9219	Elec. Connector Seal	1		Cavity 1
29	57M9916	Elec. Connector Terminal	1		TA0012-58
	57M9217	Elec. Connector Seal	1		Cavity 1
30	57M7297	Elec. Connector Terminal	1		TA0012-57
	57M9219	Elec. Connector Seal	1		Cavity 1
31	57M7297	Elec. Connector Terminal	1		TA0012-41
	57M9219	Elec. Connector Seal	1		Cavity 1
32	57M9916	Elec. Connector Terminal	1		TA0012-42
	57M9217	Elec. Connector Seal	1		Cavity 1
33	R78065	Elec. Connector Terminal	1		TXX0001-1_7, Command Arm Interconnect 2
34	TCU29933	Clip	3		

Battery and Cables (110001 -)
 Batterie et câbles (110001 -)
 Batterie und Kabel (110001 -)
 Bateria e cavi (110001 -)
 Bateria y cables (110001 -)
 Batteri och kablar (110001 -)

ETN253687E05 A.1

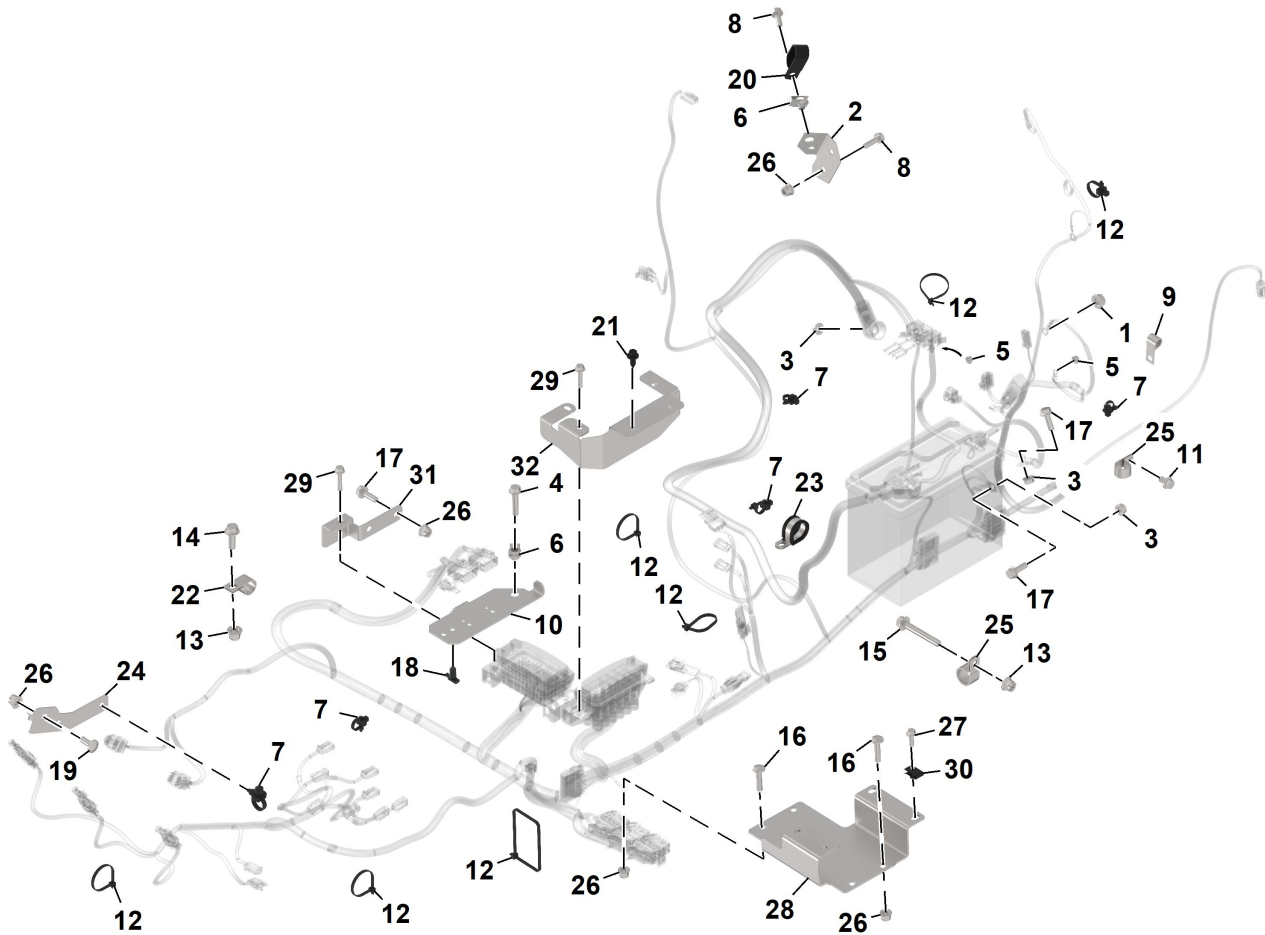


ETN253687E05

Key	Part No.	Part Name	Qty.	Serial No.	Remarks
1	M153119	Boot	1		Starter Cable
2	E63525	Nut	2		
3	AM126074	Ground Cable	1		
4	57M17104	Elec. Connector Terminal	1		5/16"
5	14H785	Nut	1		
6	57M10935	Elec. Connector Terminal	1		
7	M81353	Bolt	1		Positive
8	AM103901	Ground Cable	1		
9	TCA25431	Battery Cable	1		
10	19M7868	Screw	2		M8 X 30
11	TCA25977	Wire	1		
12	57M11850	Elec. Connector Accessory	1		
13	37M7348	Screw	2		
14	57M11851	Elec. Connector Accessory	1		

Mounting Brackets and Vehicle Control Unit, Non Tier 4 (110001 -)
Supports de montage et contrôleur du véhicule, non Tier 4 (110001 -)
Befestigungshalterungen und Fahrzeugsteuereinheit, nicht Tier 4 (110001 -)
Staffe di montaggio e unità di comando veicolo, non Tier 4 (110001 -)
Soportes de montaje y unidad de control del vehículo, sin Tier 4 (110001 -)
Monteringsfästen och fordonsstyrenhet, ej Tier 4 (110001 -)

ETN253687E06 A.1



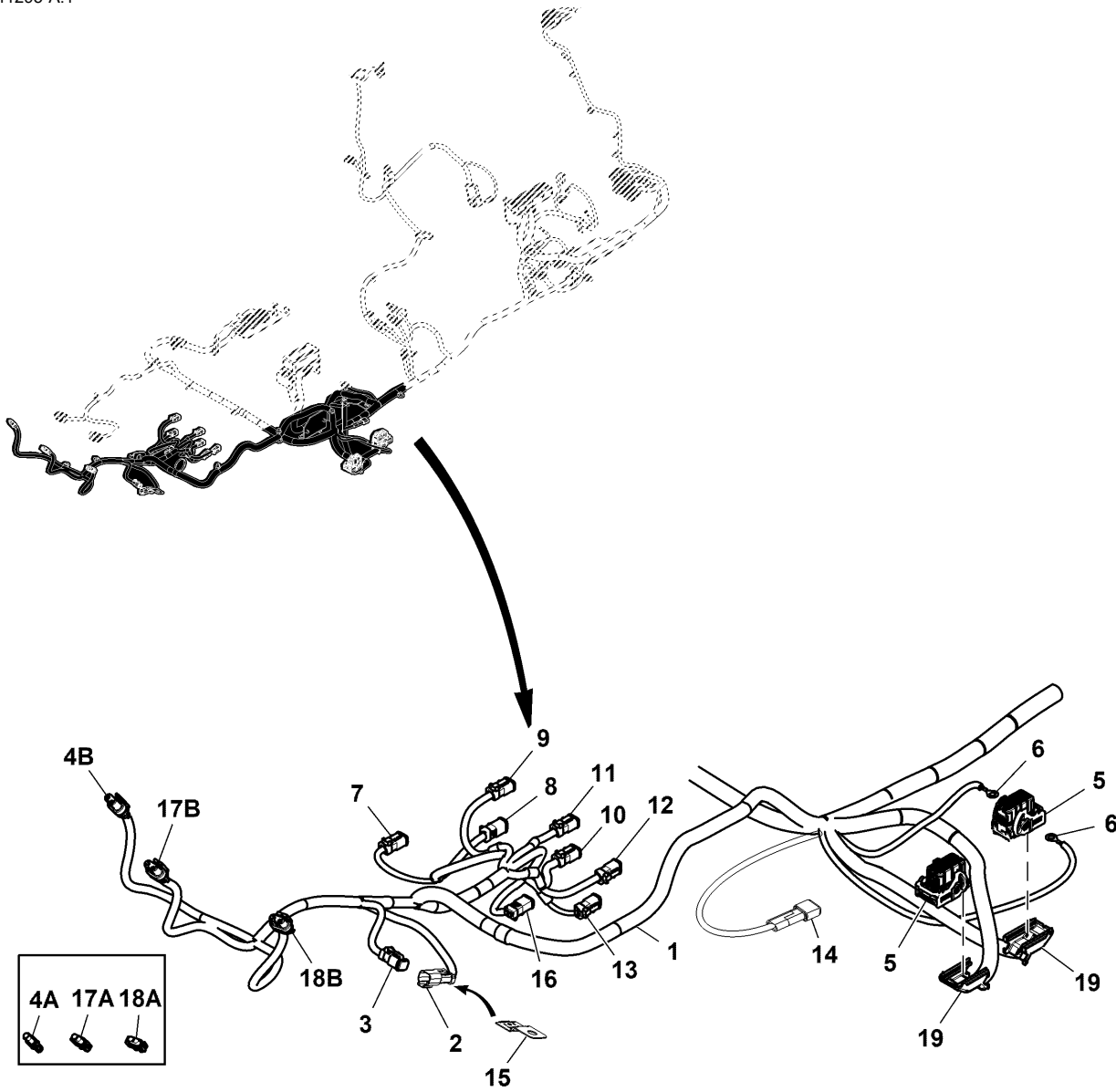
ETN253687E06

Key	Part No.	Part Name	Qty.	Serial No.	Remarks
1	14M7303	Flange Nut	1		M6
2	TCU33621	Bracket	1		Harness Support
3	F63525	Nut	1		
4	19M8317	Screw	1		M8 X 40
5	14M7375	Flange Nut	3		M5
6	M84971	Nut	2		
7	TCU29933	Clip	5		
8	19M7866	Screw	1		M8 X 20
9	TCU19134	Half Clamp	1		
10	TCU31890	Bracket	1		Connector Mount
11	19M7783	Screw	1		M10 X 16
12	H77698	Tie Band	15		
13	14M7465	Lock Nut	2		M10
14	19M7786	Screw	1		M10 X 30
15	19M7809	Screw	1		M10 X 70
16	03M7187	Bolt	4		M8 X 35
17	19M7867	Screw	4		M8 X 25
18	57M11909	Elec. Connector Accessory	1		
19	03M7184	Bolt	1		M8 X 20
20	R49921	Clamp	1		
21	GX22456	Screw	2		
22	T78787	Clamp	1		
23	H77358	Clip	1		
24	TCU32660	Bracket	1		
25	T27550	Clip	2		
26	14M7396	Lock Nut	8		M8
27	19M7862	Screw	4		M6 X 20
28	UC30130	Bracket	1		Controller Trim
29	19M7796	Screw	4		M6 X 30
30	M84972	Nut	4		
31	UC32181	Bracket	1		RH, Fuse / Relay Center
32	UC32180	Bracket	1		LH, Fuse / Relay Center

Chassis Wiring Harness , Tier 4 (1/3) (- 110000)
 Faisceau de châssis, Tier 4 (1/3) (- 110000)
 Chassis-Kabelbaum, Tier 4 (1/3) (- 110000)
 Cablaggio telaio, Tier 4 (1/3) (- 110000)
 Grupo de cables del chasis, Tier 4 (1/3) (- 110000)
 Chassikabelhärva, Tier 4 (1/3) (- 110000)



PU41295 A.1

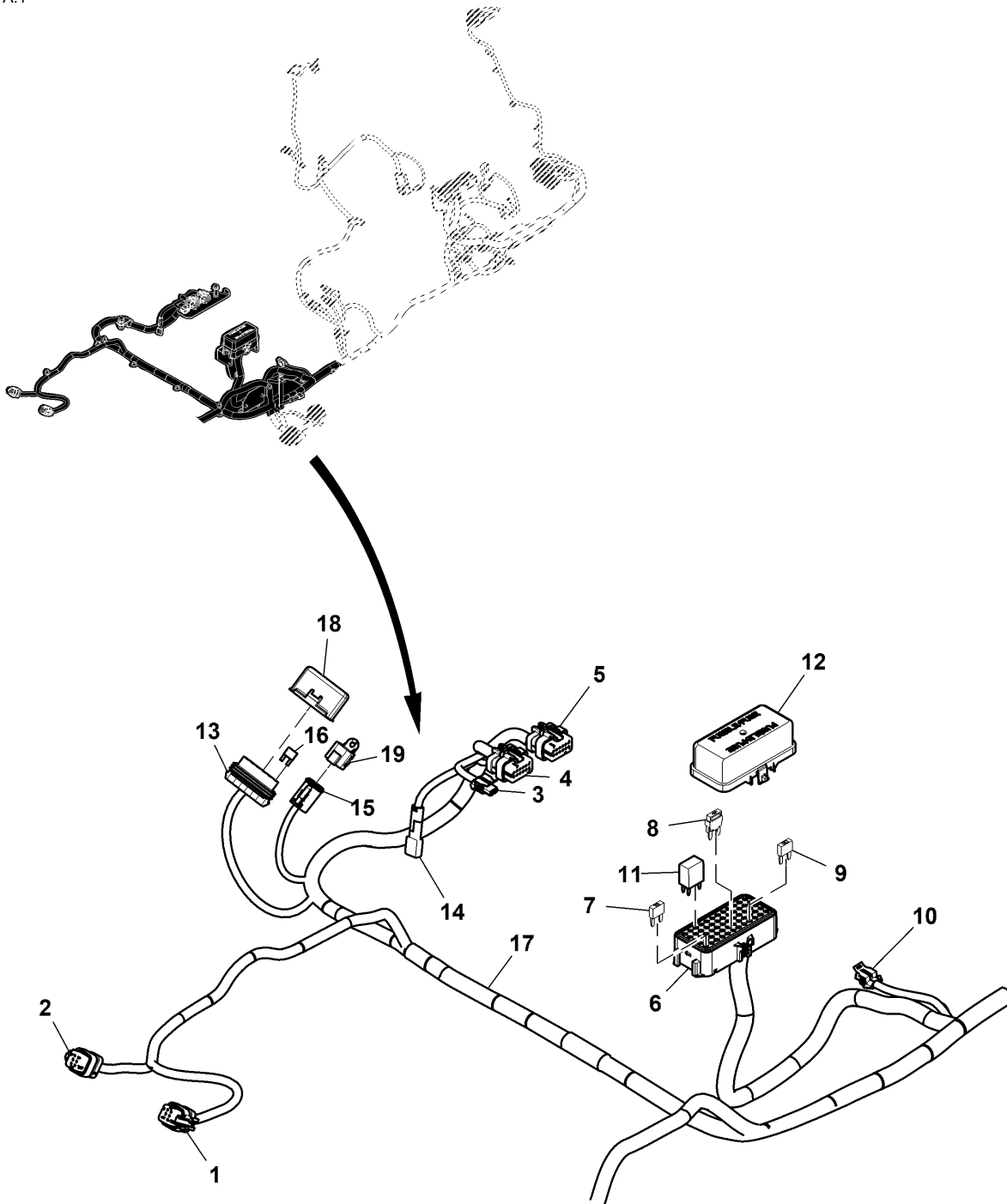


PU41295

Key	Part No.	Part Name	Qty.	Serial No.	Remarks
1	TCA24891	Wiring Harness	1	-070000	
	AUC15340	Wiring Harness	1	070001-	
2	57M8023	Elec. Connector Housing	1		MC-25, Brake Pressure
	57M8164	Elec. Connector Terminal	2		Cavity A,B
	57M7621	Elec. Connect Locking Device	1		
3	57M8021	Electrical Connector Assy	1		MC-24, Brake Solenoid
	57M8022	Elec. Connect Locking Device	1		
	57M8165	Elec. Connector Terminal	2		Cavity 1, 2
4A	57M7344	Elec. Connector Housing	1	-070000	MC-1, Work Light
	57M10489	Elec. Connector Cable Seal	6		
	57M7371	Electrical Connector Assy	3		
	57M7297	Elec. Connector Terminal	6		Cavity A, B
4B	57M8839	Elec. Connector Housing	1	070001-	MC-1, Work Light
	57M10489	Elec. Connector Cable Seal	2		
	57M8129	Elec. Connector Terminal	1		
	57M7297	Elec. Connector Terminal	2		Cavity A,B
5	57M10420	Elec. Connector Housing	2		MC-23, MC-23A, Gray Key, RH
	57M10330	Elec. Connector Terminal	24		Cavity A1,A4,B1,B4,C1,C2,C3,D1,D3,E3,E4 F1,F3,G2,G3,H1,H2,H4,J1,J2,J3,J4,K1,K2
	57M10334	Elec. Connector Cavity Plug	2		
	57M10613	Elec. Connector Housing	1		
	57M10333	Elec. Connector Cavity Plug	15		Cavity A2,A3,B2,B3,C4,D4,E1,E2,F2,F4,G1,G4,H3,K3,K4
	57M10331	Elec. Connector Terminal	5		Cavity L1,L2,L4,M1,M2
6	57M8872	Elec. Connector Terminal	2		MT-3, MT-13
7	57M8021	Electrical Connector Assy	1		MC-71, Deck Retract Solenoid, LH
	57M8022	Elec. Connect Locking Device	1		
	57M8165	Elec. Connector Terminal	2		Cavity 1, 2
8	57M8021	Electrical Connector Assy	1		MC-70, Deck Extend, LH
	57M8022	Elec. Connect Locking Device	1		
	57M8165	Elec. Connector Terminal	2		Cavity 1, 2
9	57M8021	Electrical Connector Assy	1		MC-65, Wide WOC Solenoid
	57M8022	Elec. Connect Locking Device	1		
	57M8165	Elec. Connector Terminal	2		Cavity 1, 2
10	57M8021	Electrical Connector Assy	1		MC-67, Shift Pressure Solenoid
	57M8022	Elec. Connect Locking Device	1		
	57M8165	Elec. Connector Terminal	2		Cavity 1, 2
11	57M8021	Electrical Connector Assy	1		MC-72, Lower Valve Solenoid
	57M8022	Elec. Connect Locking Device	1		
	57M8165	Elec. Connector Terminal	2		Cavity 1, 2
12	57M8021	Electrical Connector Assy	1		MC-68, Deck Extend Solenoid, RH
	57M8022	Elec. Connect Locking Device	1		
	57M8165	Elec. Connector Terminal	2		Cavity 1, 2
13	57M8021	Electrical Connector Assy	1		MC-69, Deck Retract Solenoid, RH
	57M8022	Elec. Connect Locking Device	1		
	57M8165	Elec. Connector Terminal	2		Cavity 1, 2
14	TCA19086	Resistor	1		MC-15, MC-16, CAN Terminator
15	57M10650	Clip Kit	1		
16	57M8021	Electrical Connector Assy	1		MC-73, Raise Valve Solenoid
	57M8022	Elec. Connect Locking Device	1		
	57M8165	Elec. Connector Terminal	2		Cavity 1, 2
17A	57M7344	Elec. Connector Housing	1	-070000	MC-2, Work Light
	57M10489	Elec. Connector Cable Seal	2		
	57M7371	Electrical Connector Assy	1		
	57M7297	Elec. Connector Terminal	2		Cavity A, B
17B	57M8839	Elec. Connector Housing	1	070001-	MC-2, Work Light
	57M10489	Elec. Connector Cable Seal	2		
	57M8129	Elec. Connector Terminal	1		
	57M7297	Elec. Connector Terminal	2		Cavity A,B
18A	57M7344	Elec. Connector Housing	1	-070000	MC-3, Work Light
	57M10489	Elec. Connector Cable Seal	2		
	57M7371	Electrical Connector Assy	1		
	57M7297	Elec. Connector Terminal	2		Cavity A, B
18B	57M8839	Elec. Connector Housing	1	070001-	MC-3, Work Light
	57M10489	Elec. Connector Cable Seal	2		
	57M8129	Elec. Connector Terminal	1		
	57M7297	Elec. Connector Terminal	2		Cavity A,B
19	57M10613	Elec. Connector Housing	2		

Chassis Wiring Harness , Tier 4 (2/3) (- 110000)
 Faisceau de châssis, Tier 4 (2/3) (- 110000)
 Chassis-Kabelbaum, Tier 4 (2/3) (- 110000)
 Cablaggio telaio, Tier 4 (2/3) (- 110000)
 Grupo de cables del chasis, Tier 4 (2/3) (- 110000)
 Chassikabelhärva, Tier 4 (2/3) (- 110000)

PU41296 A.1



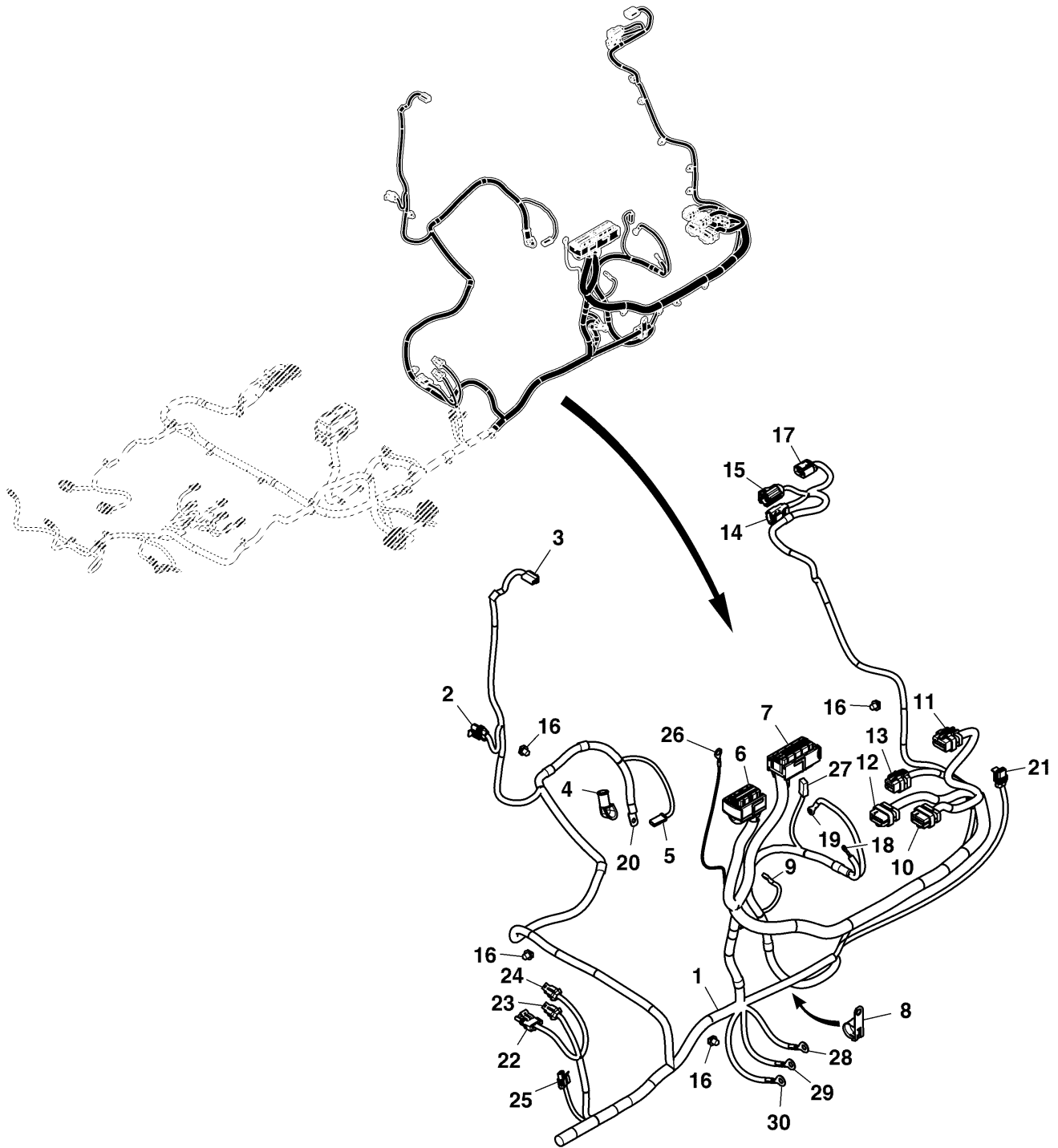
PU41296

Key	Part No.	Part Name	Qty.	Serial No.	Remarks
1	57M9786	Elec. Connector Housing	1		MC-61, Forward Pedal
	57M9809	Elec. Connector Terminal	6		Cavity 1, 2, 3, 4, 5, 6
2	57M9786	Elec. Connector Housing	1		MC-62, Reverse Pedal
	57M9809	Elec. Connector Terminal	6		Cavity 1, 2, 3, 4, 5, 6
3	57M7328	Elec. Connector Housing	1		MC-10, Seat Switch
	57M9215	Elec. Connector Seal	1		
	57M9712	Elec. Connector Accessory	1		Lock
	57M7494	Elec. Connector Terminal	2		Cavity B
	57M7258	Elec. Connector Seal	1		
4	R104846	Elec. Connector Terminal	1		Cavity A
	57M9800	Elec. Connector Housing	1		MC-12, Red Connector Key
	57M9807	Elec. Connector Terminal	5		Cavity 1, 4, 5, 8, 10
	57M9809	Elec. Connector Terminal	5		Cavity 2, 3, 6, 7, 9
5	57M10336	Elec. Connector Cavity Plug	2		Cavity 11, 12
	57M9802	Elec. Connector Housing	1		MC-13, Yellow Connector Key
6	57M9809	Elec. Connector Terminal	12		Cavity 1, 2, 3, 4, 5, 6, 7, 8, 9, 10, 11, 12
	57M10282	Elec. Connector Housing	1		MFB-1, Fuse Center
	57M8940	Elec. Connector Cable Seal	14		
	57M7399	Elec. Connector Terminal	5		
	57M7400	Elec. Connector Seal	15		
	57M10285	Elec. Connector Terminal	10		Cavity A1, A3, A5, A7, A11, B7, D4, D7, E6, E9
	57M7401	Elec. Connector Terminal	26		Cavity A9, A10, B3, B4, B9, B10, B11, B12, C3, C4, C5, C6, C7, C8, C9, C10, C11, C12, D2, D5, D8, D10, E2, E5, E8, E10
	57M8584	Elec. Connector Terminal	15		Cavity A8, B1, B2, B5, B6, C1, C2, D3, D6, D9, D12, E1, E4, E7, E11
	57M8585	Elec. Connector Terminal	10		Cavity A2, A4, A6, A12, B8, D1, D11, E3, E12
	AT318410	Relay	1		20A
7	57M7690	Fuse	3		15 A
8	RE180265	Diode	1		
9	57M7691	Fuse	1		20 A
10	57M7328	Elec. Connector Housing	1		MC-74, MOW Valve Solenoid
	57M7258	Elec. Connector Seal	1		
	57M9215	Elec. Connector Seal	1		
	57M9712	Elec. Connector Accessory	1		Lock
	57M7494	Elec. Connector Terminal	1		Cavity A
	R104846	Elec. Connector Terminal	1		Cavity B
11	M169838	Relay	3		
12	57M10283	Cover	1		
13	57M9406	Elec. Connector Accessory	1		FB-01
	57M9218	Elec. Connector Seal	1		
	57M8326	Electrical Connector Assy	1		
	57M7297	Elec. Connector Terminal	4		Cavity A,B,E,F
	R78064	Elec. Connector Cavity Plug	2		Cavity C,D
14	TCA19086	Resistor	1		MC-15, MC-16, CAN Terminator
15	57M8126	Electrical Connector Assy	1		MC-37
	57M8013	Elec. Connect Locking Device	1		
	R78065	Elec. Connector Terminal	3		Cavity 1,2,3
	57M8263	Elec. Connector Terminal	2		Cavity 4,6
	R78069	Elec. Connector Cavity Plug	1		Cavity 5
16	57M7689	Fuse	2	070001-	10 A
17	TCA24891	Wiring Harness	1	-070000	
	AUC15340	Wiring Harness	1	070001-	
18	57M9408	Elec. Connector Accessory	1		
19	57M11287	Elec. Connector Accessory	1		

Chassis Wiring Harness , Tier 4 (3/3) (- 110000)
 Faisceau de châssis, Tier 4 (3/3) (- 110000)
 Chassis-Kabelbaum, Tier 4 (3/3) (- 110000)
 Cablaggio telaio, Tier 4 (3/3) (- 110000)
 Grupo de cables del chasis, Tier 4 (3/3) (- 110000)
 Chassikabelhärva, Tier 4 (3/3) (- 110000)



PU39337 A.1

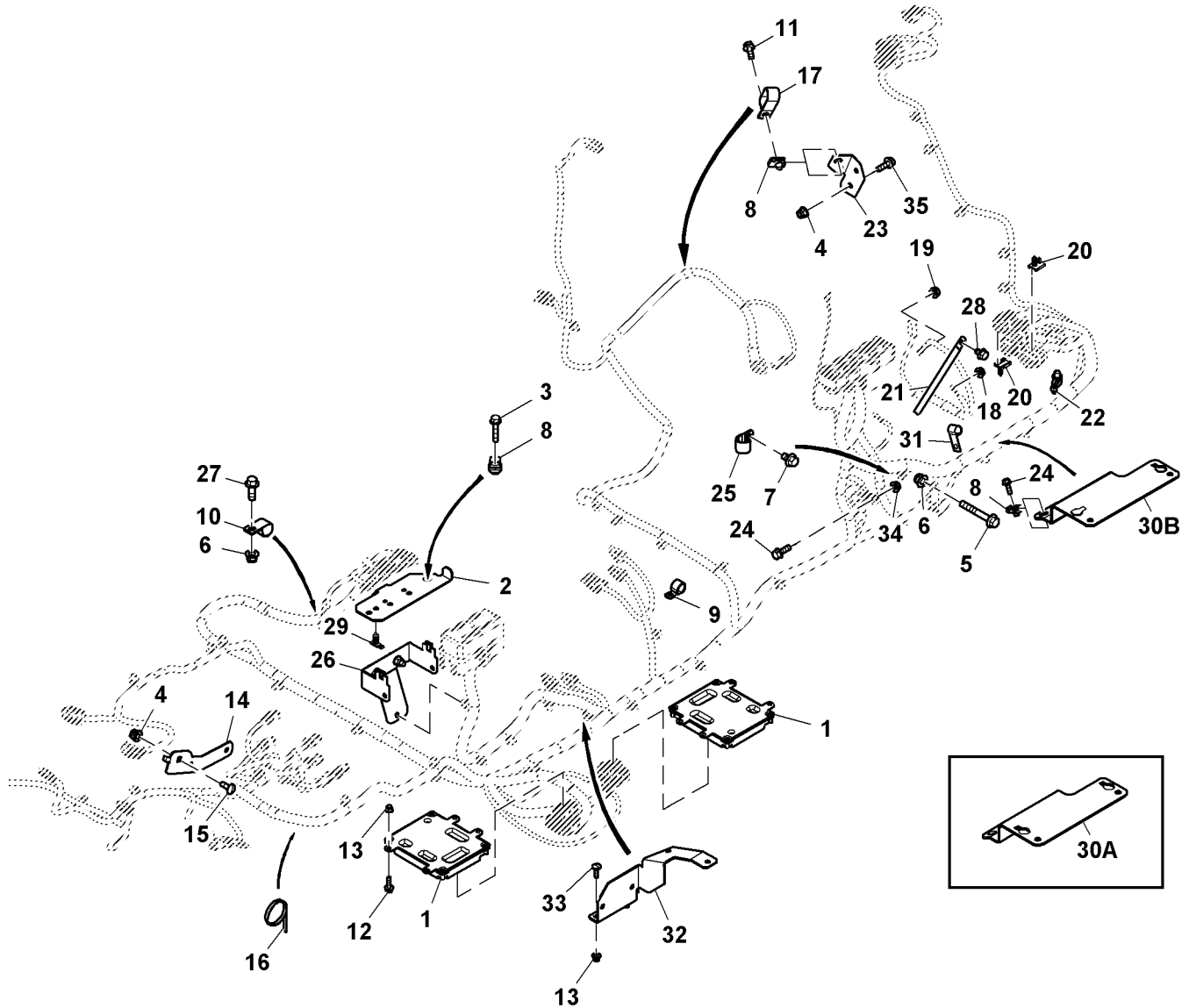


PU39337

Key	Part No.	Part Name	Qty.	Serial No.	Remarks
1	TCA24891	Wiring Harness	1	-070000	
	AUC15340	Wiring Harness	1	070001-	
2	57M7309	Elec. Connector Housing	1		MC-63, Hydraulic Oil
	57M9219	Elec. Connector Seal	2		
	57M7306	Elec. Connect Locking Device	1		
	57M8294	Elec. Connector Terminal	2		Cavity A, B
3	57M10146	Elec. Connector Housing	1		MC-27, Fuel Transfer Pump
	57M9491	Elec. Connector Terminal	2		Cavity 1, 2
4	M46449	Boot	1		
5	57M8820	Elec. Connector Housing	1		MC-4, Starter Solenoid
6	57M11187	Elec. Connector Housing	1		ECU-2, Engine Controller-2
	57M11202	Elec. Connector Accessory	1		
	57M11192	Elec. Connector Seal	14		Cavity 1, 2, 3, 15, 30, 31, 32, 34, 35, 45, 46, 49, 50, 60
	57M11193	Elec. Connector Terminal	10		Cavity 4, 5, 16, 17, 18, 19, 20, 33, 47, 48
	57M11282	Elec. Connector Terminal	10		Cavity 7, 8, 11, 12, 25, 26, 28, 29, 37, 38, 39, 51, 52, 54, 59
7	57M11188	Elec. Connector Housing	1		ECU-1, Engine Controller-1
	57M11442	Elec. Connector Seal	6		
	57M11192	Elec. Connector Seal	4		Cavity 7, 29, 51, 73
	57M11281	Elec. Connector Terminal	6		Cavity 1, 2, 3, 4, 5, 6
	57M11282	Elec. Connector Terminal	31		Cavity 14, 15, 20, 21, 23, 24, 28, 32, 33, 35, 39, 45, 52, 53, 54, 56, 63, 68, 70, 74, 75, 76, 77, 79, 80, 81, 85, 86, 87, 88
8	57M8827	Clamp	1		
9	57M10455	Elec. Connector Terminal	1		MT-1, Engine Oil Pressure Switch
10	57M9802	Elec. Connector Housing	1		EC-4, Yellow
	57M9807	Elec. Connector Terminal	10		Cavity 3, 4, 5, 6, 7, 8, 9, 10, 11, 12
	57M10336	Elec. Connector Cavity Plug	2		Cavity 1, 2
	57M9800	Elec. Connector Housing	1		EC-2, Red
	57M9809	Elec. Connector Terminal	7		Cavity 2,3,5,6,7,10,11
	57M9807	Elec. Connector Terminal	4		Cavity 1,4,8,9
	57M10336	Elec. Connector Cavity Plug	1		
12	57M9801	Elec. Connector Housing	1		EC-3, Gray
	57M9809	Elec. Connector Terminal	12		Cavity 1, 2, 3, 4, 5, 6, 7, 8, 9, 10, 11, 12
	57M9792	Elec. Connector Housing	1		EC-1
	57M9809	Elec. Connector Terminal	8		Cavity 1, 2, 3, 4, 5, 6, 7, 8
14	57M11413	Elec. Connector Housing	1		EC-6, Diesel Particulate Filter Inlet Temperature
	57M9176	Elec. Connector Terminal	2		Cavity 1, 2
15	57M10306	Elec. Connector Housing	1		EC-5, Diesel Particulate Filter Middle Temperature
	57M9176	Elec. Connector Terminal	2		Cavity 1, 2
16	TCU29933	Clip	40		
17	Elec. Connector Housing	1		EC-7, DPF Pressure
18	57M8875	Elec. Connector Terminal	1		MT-7, Alternator
19	57M10933	Elec. Connector Terminal	1		MT-4, Alternator
20	Elec. Connector Terminal	1		MT-9, Fuse Buss Bar
21	57M7309	Elec. Connector Housing	1		MC-35, Fuel Level
	57M9219	Elec. Connector Seal	2		
	57M7306	Elec. Connect Locking Device	1		
	57M8294	Elec. Connector Terminal	2		Cavity A, B
22	RE12364	Electrical Connector Assy	1		MC-34, Swash Plate Position
	57M9909	Elec. Connector Cable Seal	3		
	R78057	Elec. Connector Terminal	3		Cavity A, B, C
23	57M7254	Elec. Connector Housing	1		MC-33, Reverse Hydro Solenoid
	57M9215	Elec. Connector Seal	2		
	57M9712	Elec. Connector Accessory	1		Lock
	57M7494	Elec. Connector Terminal	2		Cavity A, B
24	57M7254	Elec. Connector Housing	1		MC-32, Forward Hydro Solenoid
	57M9215	Elec. Connector Seal	2		
	57M9712	Elec. Connector Accessory	1		Lock
	57M7494	Elec. Connector Terminal	2		Cavity A, B
25	57M7254	Elec. Connector Housing	1		MC-55, Kit Power
	57M7258	Elec. Connector Seal	2		
	57M9712	Elec. Connector Accessory	1		Lock
	R104846	Elec. Connector Terminal	2		Cavity A, B
26	Elec. Connector Terminal	1		MT-14
27	57M10147	Elec. Connector Housing	1		MT-2
28	57M10932	Elec. Connector Terminal	1		MT-8
29	57M10965	Elec. Connector Terminal	1		MT-6
30	57M10932	Elec. Connector Terminal	1		MT-5

Mounting Brackets, Wiring Harness, Tier 4 (- 110000)
 Support de montage, faisceau, Tier 4 (- 110000)
 Befestigungshalterungen, Kabelbaum, Tier 4 (- 110000)
 Staffe di montaggio, fascio cavi, Tier 4 (- 110000)
 Soportes de montaje, grupo de cables, Tier 4 (- 110000)
 Monteringsfästen, kabelhärva, Tier 4 (- 110000)

PU33965 A.1

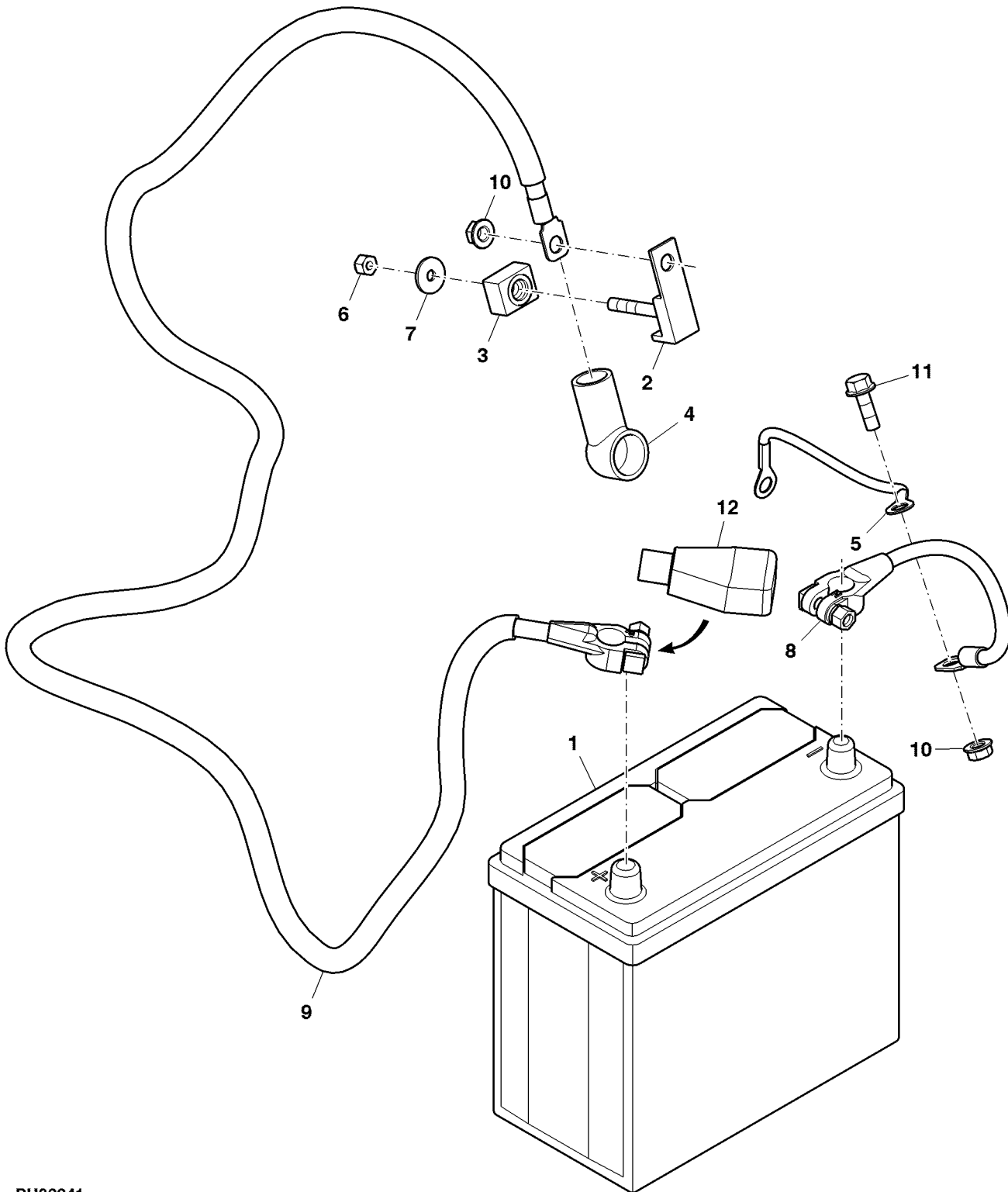


PU33965

Key	Part No.	Part Name	Qty.	Serial No.	Remarks
1	TCA21539	Vehicle Controller	2		
2	TCU31890	Bracket	1		Connector Mount
3	19M8317	Screw	1		M8 X 40
4	14M7396	Lock Nut	4		M8
5	19M7809	Screw	1		M10 X 70
6	14M7465	Lock Nut	2		M10
7	19M7783	Screw	1		M10 X 16
8	M84971	Nut	4		
9	H77358	Clip	1		
10	T78787	Clamp	1		
11	19M7866	Screw	1		M8 X 20
12	19M7862	Screw	9		M6 X 20
13	14M7397	Lock Nut	10		M6
14	TCU32660	Bracket	1		Harness Support
15	03M7184	Bolt	1		M8 X 20
16	H77698	Tie Band	11		
17	R49921	Clamp	2		
18	14M7375	Flange Nut	1		M5
19	14M7303	Flange Nut	1		M6
20	57M9940	Elec. Connector Accessory	4		Clip W/ Anti? Rotate
21	M809307	Clamp	2		
22	TCU29933	Clip	11		
23	TCU33621	Bracket	1		Harness Support
24	19M7867	Screw	6		M8 X 25
25	E53830	Clamp	1		
26	TCU34108	Bracket	1		Fuse / Relay Center
27	19M7786	Screw	1		M10 X 30
28	GX22456	Screw	1		M8 X 20
29	57M11909	Elec. Connector Accessory	1		
30A	TCU35529	Bracket	1		ORDER UC10858; Engine Harness Support
30B	UC10858	Bracket	1		Engine Harness Support
31	TCU19134	Half Clamp	1		
32	TCU36253	Bracket	1		Harness Support
33	03M7222	Bolt	2		M6 X 20
34	E63525	Nut	1		Free Spinning
35	19M7868	Screw	1		M8 X 30

Battery and Cables (- 110000)
Batterie et câbles (- 110000)
Batterie und Kabel (- 110000)
Batteria e cavi (- 110000)
Bateria y cables (- 110000)
Batterier och kablar (- 110000)

PU39241 A.1

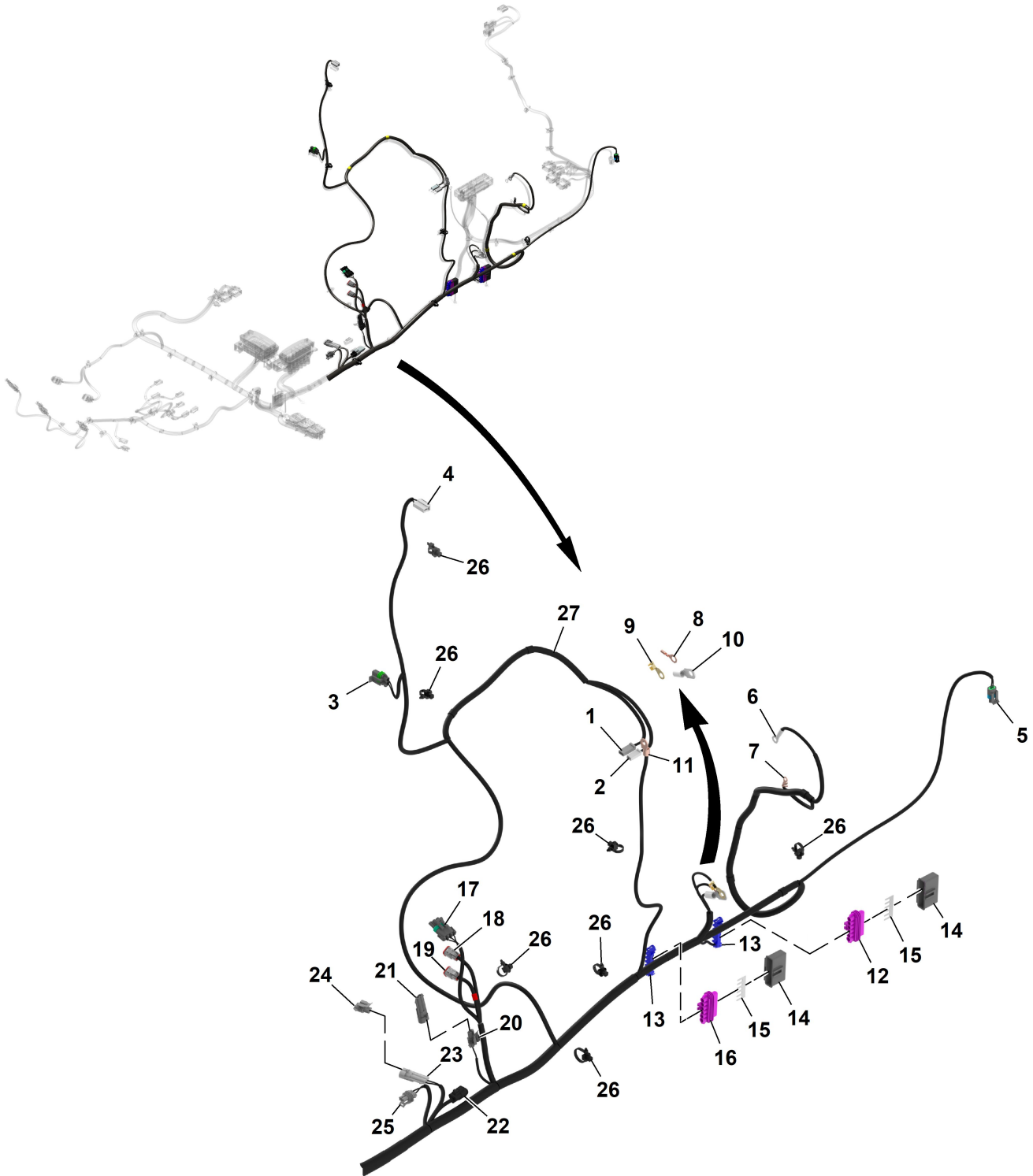


PU39241

Key	Part No.	Part Name	Qty.	Serial No.	Remarks
1	TY25876	Dry Charged Battery	1		
2	TCU30009	Fuse	1		Buss Bar
3	TCU30008	Fuse	1		
4	M153119	Boot	1		Starter Cable
5	AM103901	Ground Cable	1		
6	M40333	Lock Nut	1		
7	24M7100	Washer	1		6,600 X 22 X 2 mm
8	AM126074	Ground Cable	1		Negative Battery
9	TCA22977	Battery Cable	1		Positive
10	E63525	Nut	2		
11	19M7867	Screw	1		M8 X 25
12	M71400	Boot	1		Positive

Chassis Wiring Harness, Tier 4 (1/5) (110001 -)
 Faisceau de châssis, Tier 4 (1/5) (110001 -)
 Chassis-Kabelbaum, Tier 4 (1/5) (110001 -)
 Cablaggio telaio, Tier 4 (1/5) (110001 -)
 Grupo de cables del chasis, Tier 4 (1/5) (110001 -)
 Chassikabelhärva, Tier 4 (1/5) (110001 -)

ETN253680CR01 A.1

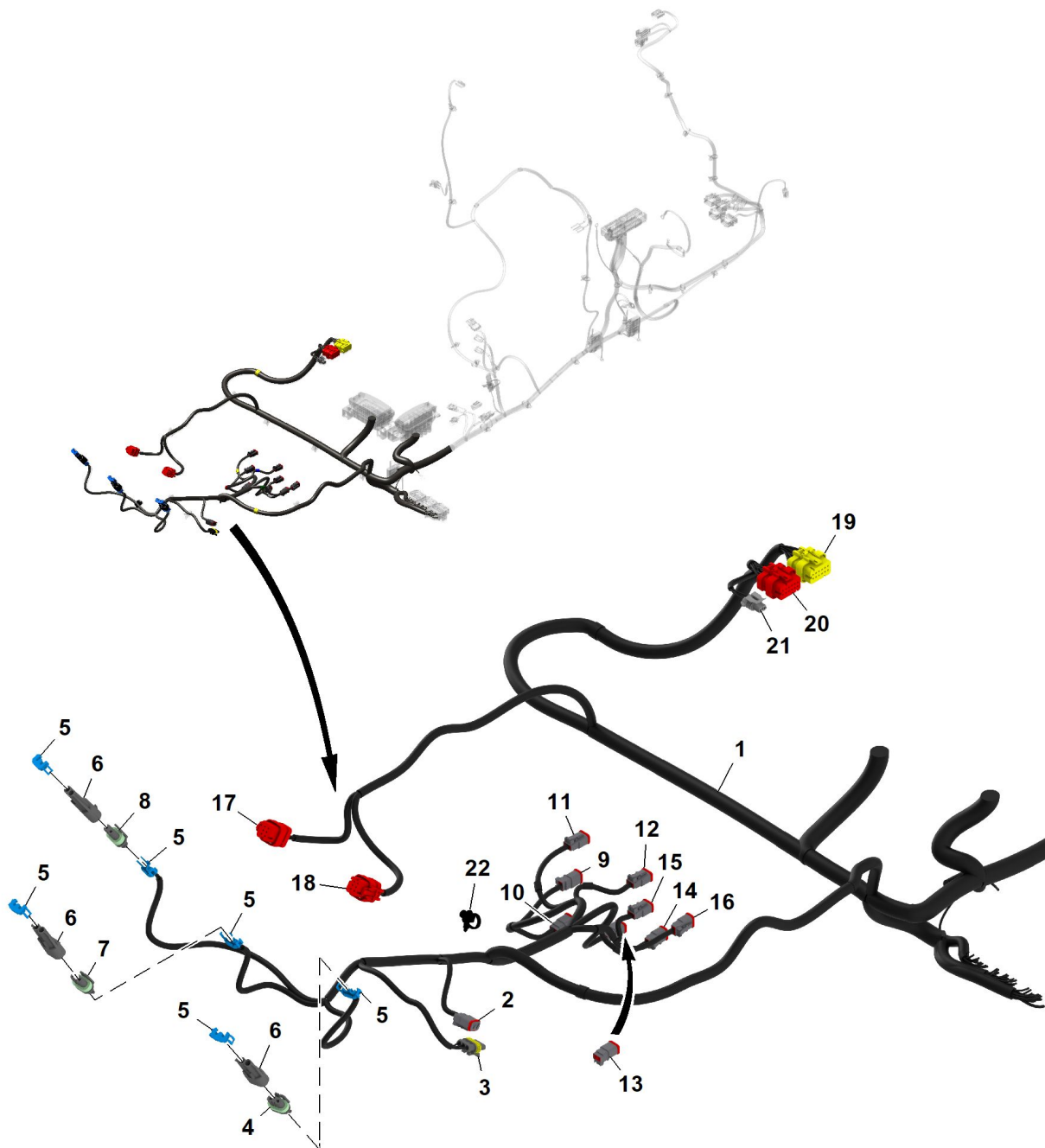


ETN253680CR01

Key	Part No.	Part Name	Qty.	Serial No.	Remarks
1	57M8820	Elec. Connector Housing	1		XM0001-1, Stater Solenoid
2	57M13700	Elec. Connector Housing	1		XM0001-2, Stater Motor
	57M10498	Elec. Connector Terminal	1		Cavity 1
3	57M7309	Elec. Connector Housing	1		XB0001, Fuel Sensor
	57M8294	Elec. Connector Terminal	2		Cavity A, B
	57M9219	Elec. Connector Seal	2		Cavity A, B
	57M7306	Elec. Connect Locking Device	1		
4	57M10146	Elec. Connector Housing	1		XY0004, Fuel Transfer Pump
	57M9491	Elec. Connector Terminal	2		Cavity 1, 2
5	57M7850	Elec. Connector Housing	1		XB0003, Hydraulic Oil Temperature
	57M7830	Elec. Connector Seal	2		Cavity A, B
6	57M10933	Elec. Connector Terminal	1		XG0002-1, 12V, Alternator Positive
7	57M8874	Elec. Connector Terminal	1		XG0002-2, 12V, Alternator Negative
8	Elec. Connector Terminal	1		GND0008, Fly Back Ground
9	57M13368	Elec. Connector Terminal	1		GND0009, Engine Ground
10	57M10999	Elec. Connector Terminal	1		GND0010, System Ground
11	57M15561	Elec. Connector Terminal	1		XG0001-1, Battery Positive
12	57M9406	Elec. Connector Accessory	1		XSP-U5200, Ground Engine Splice Pack
	57M9916	Elec. Connector Terminal	1		Cavity A
	57M9217	Elec. Connector Seal	1		Cavity A
13	57M8326	Electrical Connector Assy	2		
14	57M9408	Elec. Connector Accessory	2		
15	UC25727	Elec. Connector Terminal	2		
16	57M9406	Elec. Connector Accessory	1		XSP_U0100, Ground Engine Splice Pack
	57M9916	Elec. Connector Terminal	1		Cavity A
	57M9217	Elec. Connector Seal	1		Cavity A
17	RE12364	Electrical Connector Assy	1		XY0005-1, Swash plate sensor
	57M9543	Elec. Connector Terminal	3		Cavity A - C
	57M9219	Elec. Connector Seal	3		Cavity A - C
18	57M10523	Elec. Connector Housing	1		XY0005-2, Forward Hydrostatic Solenoid
	R78065	Elec. Connector Terminal	2		Cavity 1, 2
19	57M10523	Elec. Connector Housing	1		XY0005-3, Reverse Hydrostatic Solenoid
	R78065	Elec. Connector Terminal	2		Cavity 1, 2
20	57M7254	Elec. Connector Housing	1		XS0005, Kit Switch Power
	57M10770	Elec. Connector Terminal	2		Cavity A, B
	57M9215	Elec. Connector Seal	2		Cavity A, B
	57M7259	Elec. Connector Seal	1		
	57M9712	Elec. Connector Accessory	1		
21	57M7256	Elec. Connector Housing	1		
22	57M9652	Elec. Connector Terminal	1		XR0002, CAN1 Terminator
	R78065	Elec. Connector Terminal	2		Cavity A, B
	R78069	Elec. Connector Cavity Plug	1		Cavity C
	57M8221	Elec. Connect Locking Device	1		
23	57M7985	Electrical Connector Assy	1		XS0010, Rear Backlap Switch
	R104919	Elec. Connector Terminal	2		Cavity A, B
	57M9215	Elec. Connector Seal	2		Cavity A, B
	57M9712	Elec. Connector Accessory	1		
	57M7259	Elec. Connector Seal	2		
24	57M7328	Elec. Connector Housing	1		
25	57M7328	Elec. Connector Housing	1		XY0011, Front Mowe Valve
	57M10770	Elec. Connector Terminal	2		Cavity A, B
	57M9215	Elec. Connector Seal	2		Cavity A, B
	57M9712	Elec. Connector Accessory	1		
26	TCU29933	Clip	13		
27	AUC16652	Wiring Harness	1		

Chassis Wiring Harness , Tier 4 (2/4) (110001 -)
 Faisceau de châssis, Tier 4 (2/4) (110001 -)
 Chassis-Kabelbaum, Tier 4 (2/4) (110001 -)
 Cablaggio telaio, Tier 4 (2/4) (110001 -)
 Grupo de cables del chasis, Tier 4 (2/4) (110001 -)
 Chassikabelhärva, Tier 4 (2/4) (110001 -)

ETN253680C02 A.2

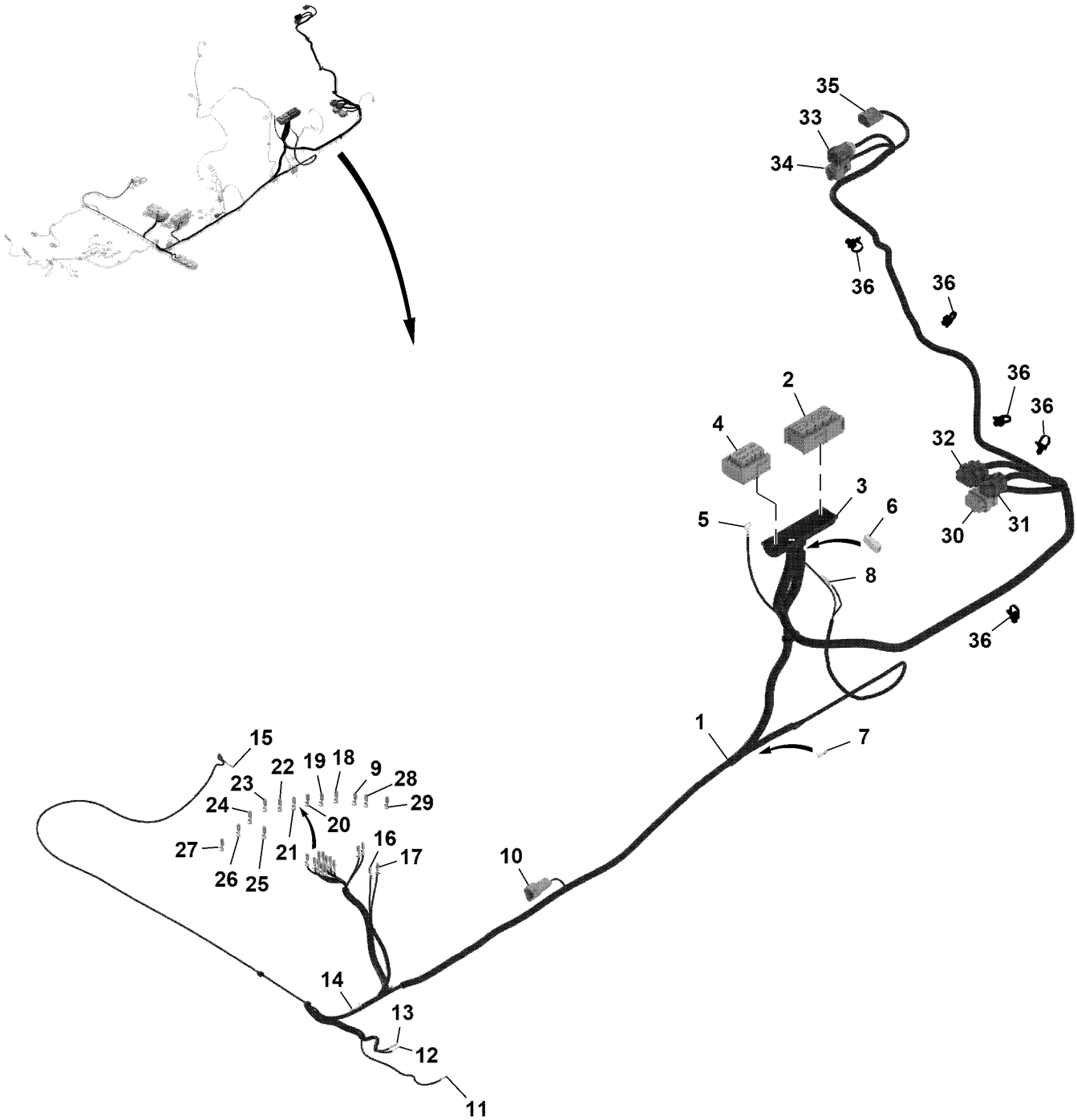


ETN253680C02

Key	Part No.	Part Name	Qty.	Serial No.	Remarks
1	AUC16652	Wiring Harness	1		
2	57M10517	Elec. Connector Housing	1		XY0003-1, Brake Solenoid
	R78065	Elec. Connector Terminal	2		Cavity 1, 2
	57M8022	Elec.Connect Locking Device	1		
3	57M8542	Elec. Connector Housing	1		XB0002, Brake Pressure Sensor
	57M8571	Elec. Connector Terminal	3		Cavity 1 - 3
	57M7938	Elec. Connector Terminal	3		Cavity 1 - 3
4	57M8839	Elec. Connector Housing	1		XE0001, Left Work light
	57M7297	Elec. Connector Terminal	2		Cavity A, B
	R78064	Elec. Connector Cavity Plug	2		
5	57M8129	Elec. Connector Terminal	6		
6	57M8958	Elec. Connector Housing	3		
7	57M8839	Elec. Connector Housing	1		XE0002, Center Work light
	57M7297	Elec. Connector Terminal	2		Cavity A, B
	R78064	Elec. Connector Cavity Plug	2		
8	57M8839	Elec. Connector Housing	1		XE0003, Right Work light
	57M7297	Elec. Connector Terminal	2		Cavity A, B
	R78064	Elec. Connector Cavity Plug	2		
9	57M10517	Elec. Connector Housing	1		XY0017, LH, Extend Solenoid Connector
	R78065	Elec. Connector Terminal	2		Cavity 1, 2
	57M8022	Elec.Connect Locking Device	1		
10	57M10517	Elec. Connector Housing	1		XY0019, LH, Deck Retract Connector
	R78065	Elec. Connector Terminal	2		Cavity 1, 2
	57M8022	Elec.Connect Locking Device	1		
11	57M10517	Elec. Connector Housing	1		XY0021, Width of Cut Solenoid Connector
	R78065	Elec. Connector Terminal	2		Cavity 1, 2
	57M8022	Elec.Connect Locking Device	1		
12	57M10517	Elec. Connector Housing	1		XY0014, Lower Valve Solenoid Connector
	R78065	Elec. Connector Terminal	2		Cavity 1, 2
	57M8022	Elec.Connect Locking Device	1		
13	57M10517	Elec. Connector Housing	1		XY0023, Lift, Shift Solenoid Connector
	R78065	Elec. Connector Terminal	2		Cavity 1, 2
	57M8022	Elec.Connect Locking Device	1		
14	57M10517	Elec. Connector Housing	1		XY0020, Raise Valve Solenoid Connector
	R78065	Elec. Connector Terminal	2		Cavity 1, 2
	57M8022	Elec.Connect Locking Device	1		
15	57M10517	Elec. Connector Housing	1		XY0018, RH, Deck Retract Connector
	R78065	Elec. Connector Terminal	2		Cavity 1, 2
	57M8022	Elec.Connect Locking Device	1		
16	57M10517	Elec. Connector Housing	1		XY0016, RH, Deck Extend Connector
	R78065	Elec. Connector Terminal	2		Cavity 1, 2
	57M8022	Elec.Connect Locking Device	1		
17	57M9786	Elec. Connector Housing	1		XB0010, Reverse Pedal Position Sensor
	R78065	Elec. Connector Terminal	6		Cavity 1 - 6
18	57M9786	Elec. Connector Housing	1		XB0009, Forward Pedal Position Sensor
	R78065	Elec. Connector Terminal	6		Cavity 1 - 6
19	57M9802	Elec. Connector Housing	1		XX0002-1, Command Arm Interconnect 1
	R78065	Elec. Connector Terminal	12		Cavity 1 - 12
20	57M9800	Elec. Connector Housing	1		XX0001-1, Command Arm Interconnect 2
	R78065	Elec. Connector Terminal	12		Cavity 1 - 12
21	57M7328	Elec. Connector Housing	1		XS0004, Seat Switch
	57M10770	Elec. Connector Terminal	2		Cavity A, B
	57M9215	Elec. Connector Seal	2		Cavity A, B
	57M9712	Elec. Connector Accessory	1		
22	TCU29933	Clip	12		

Chassis Wiring Harness, Tier 4 (3/5) (110001 -)
 Faisceau de châssis, Tier 4 (3/5) (110001 -)
 Chassis-Kabelbaum, Tier 4 (3/5) (110001 -)
 Cablaggio telaio, Tier 4 (3/5) (110001 -)
 Grupo de cables del chasis, Tier 4 (3/5) (110001 -)
 Chassikabelhärva, Tier 4 (3/5) (110001 -)

ETN253680C03 A.1

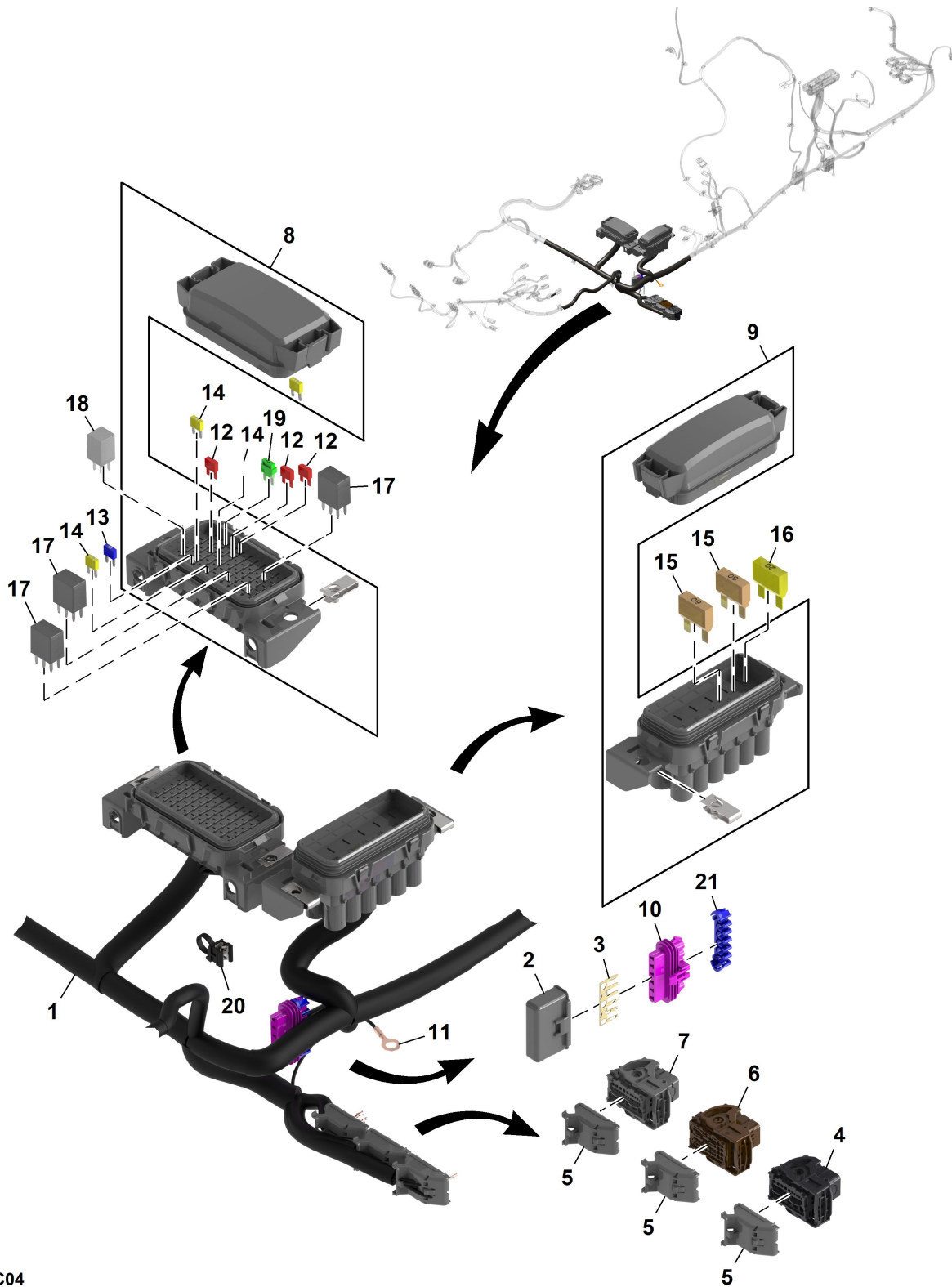


ETN253680C03

Key	Part No.	Part Name	Qty.	Serial No.	Remarks
1	AUC16652	Wiring Harness	1		
2	57M11188	Elec. Connector Housing	1		XA0001-1, Electronic Control Unit
	57M11281	Elec. Connector Terminal	6		Cavity 1 - 6
	57M17117	Elec. Connector Terminal	24		Cavity 14, 15, 20, 21, 23, 24, 52 - 54, 56, 63, 68, 70, 74 - 77, 79 - 81, 85 - 88
	57M11442	Elec. Connector Seal	6		Cavity 1 - 6
	57M11192	Elec. Connector Seal	4		Cavity 7, 29, 51, 73
3	57M11189	Elec. Connector Accessory	1		
4	57M11187	Elec. Connector Housing	1		XA0001-2, Electronic Control Unit
	57M11192	Elec. Connector Seal	22		Cavity 1 - 5, 15 - 18, 30 - 35, 45 - 50, 60
	57M17117	Elec. Connector Terminal	15		Cavity 7, 8, 11, 12, 25, 26, 28, 29, 37 - 39, 51, 52, 54, 59
5	57M8872	Elec. Connector Terminal	1		GND0003, Electronic Control Unit Ground
6	57M10147	Elec. Connector Housing	1		XR0006, Glow Plug
	57M10148	Elec. Connector Terminal	1		Cavity 1
7	57M9916	Elec. Connector Terminal	1		TXSP U5200-B
	57M9217	Elec. Connector Seal	1		Cavity B
8	57M10455	Elec. Connector Terminal	1		XS0009, Engine Oil Pressure Switch 1
9	57M7297	Elec. Connector Terminal	1		TXSP U0100-B
	57M9219	Elec. Connector Seal	1		Cavity B
10	57M8020	Elec. Connector Housing	1		XR0002-2, Terminator 1
	R78066	Elec. Connector Terminal	2		Cavity A, B
	57M8134	Elec. Connector Terminal	1		
11	57M10330	Elec. Connector Terminal	1		TA0002 2-H4
12	57M10514	Elec. Connector Terminal	1		TA0002 3-15
13	57M10331	Elec. Connector Terminal	1		TA0002 3-25
14	57M7297	Elec. Connector Terminal	1		TXSP U0504-B
15	R78065	Elec. Connector Terminal	1		TXX0001-1-7
16	Elec. Connector Terminal	1		TXA0011-6
17	Elec. Connector Terminal	1		TXA0011-4
18	57M7297	Elec. Connector Terminal	1		TXA0012-13
	57M9219	Elec. Connector Seal	1		Cavity 1
19	57M7297	Elec. Connector Terminal	1		TXA0012-19
	57M9219	Elec. Connector Seal	1		Cavity 1
20	57M7297	Elec. Connector Terminal	1		TXA0012-70
	57M9219	Elec. Connector Seal	1		Cavity 1
21	57M7299	Elec. Connector Terminal	1		TXA0012-42
	57M9217	Elec. Connector Seal	1		Cavity 1
22	57M7297	Elec. Connector Terminal	1		TXA0012-41
	57M9219	Elec. Connector Seal	1		Cavity 1
23	57M7297	Elec. Connector Terminal	1		TXA0012-58
	57M9218	Elec. Connector Seal	1		Cavity 1
24	57M7297	Elec. Connector Terminal	1		TXA0012-72
	57M9219	Elec. Connector Seal	1		Cavity 1
25	57M7299	Elec. Connector Terminal	1		TXA0012-53
	57M9217	Elec. Connector Seal	1		Cavity 1
26	57M7297	Elec. Connector Terminal	1		TXA0012-54
	57M9219	Elec. Connector Seal	1		Cavity 1
27	57M7297	Elec. Connector Terminal	1		TXA0012-69
	57M9218	Elec. Connector Seal	1		Cavity 1
28	57M7297	Elec. Connector Terminal	1		TXA0012-57
	57M9219	Elec. Connector Seal	1		Cavity 1
29	57M7297	Elec. Connector Terminal	1		TXA0012-59
	57M9219	Elec. Connector Seal	1		Cavity 1
30	57M9801	Elec. Connector Housing	1		XX0005, Engine Interconnect 3, Gray
	R78065	Elec. Connector Terminal	12		Cavity 1 - 12
31	57M9792	Elec. Connector Housing	1		XX0003, Engine Interconnect 1, Red
	R78065	Elec. Connector Terminal	8		Cavity 1 - 8
32	57M9800	Elec. Connector Housing	1		XX0004, Engine Interconnect 2, Red
	R78065	Elec. Connector Terminal	11		Cavity 1 - 11
	57M10336	Elec. Connector Cavity Plug	1		Cavity 12
33	57M10306	Elec. Connector Housing	1		XB0007, Diesel Particulate Filter Minimum Temperature
	57M8545	Elec. Connector Terminal	2		Cavity 1, 2
34	57M11413	Elec. Connector Housing	1		XB0006, Diesel Particulate Filter Inlet Temperature
	57M8545	Elec. Connector Terminal	2		Cavity 1, 2
35	57M11292	Elec. Connector Housing	1		XB0008, Diesel Particulate Filter Pressure Sensor
	57M11293	Elec. Connector Terminal	4		Cavity 1 - 4
36	TCU29933	Clip	11		

Chassis Wiring Harness, Tier 4 (4/5) (110001 -)
 Faisceau de châssis, Tier 4 (4/5) (110001 -)
 Chassis-Kabelbaum, Tier 4 (4/5) (110001 -)
 Cablaggio telaio, Tier 4 (4/5) (110001 -)
 Grupo de cables del chasis, Tier 4 (4/5) (110001 -)
 Chassikabelhärva, Tier 4 (4/5) (110001 -)

ETN253680C04 A.2

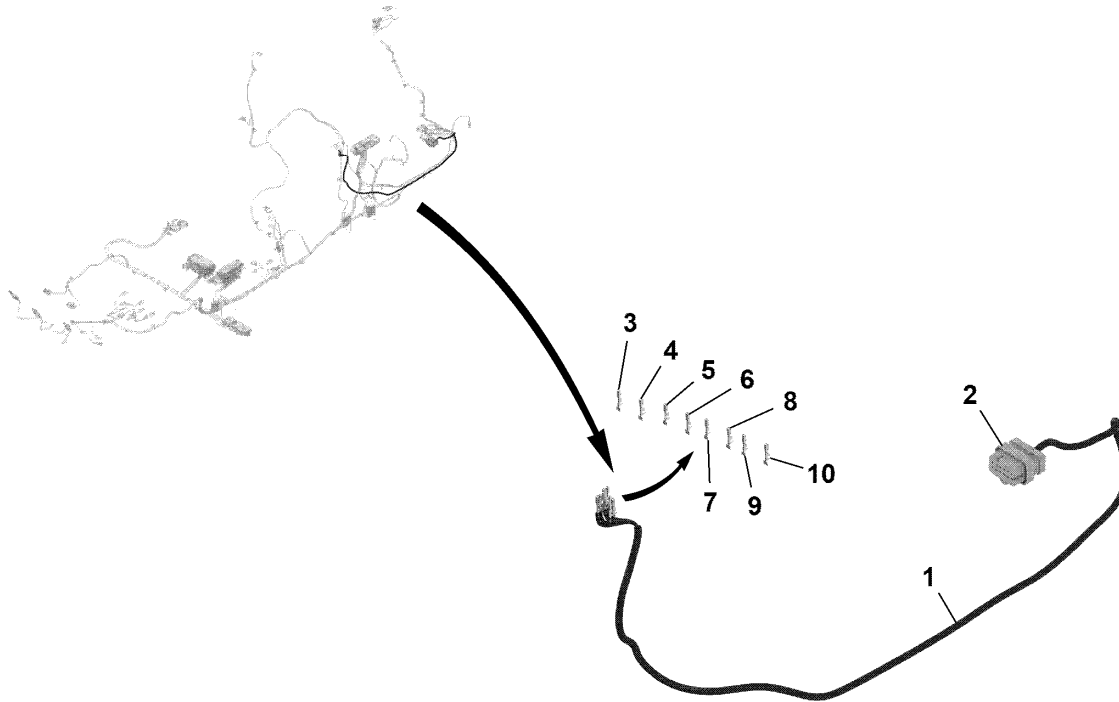


ETN253680C04

Key	Part No.	Part Name	Qty.	Serial No.	Remarks
1	AUC16652	Wiring Harness	1		
2	57M9408	Elec. Connector Accessory	1		
3	UC25727	Elec. Connector Terminal	1		
4	57M10569	Elec. Connector Housing	1		XA0002-1, Vechile Control Unit
	57M10376	Elec. Connector Terminal	4		Cavity 1, 3 - 5
	57M10330	Elec. Connector Terminal	9		Cavity 8 - 11, 13, 15, 21 - 23
	57M10331	Elec. Connector Terminal	2		Cavity 26, 27
	57M11960	Elec. Connector Seal	2		Cavity 1, 5
	57M11973	Elec. Connector Seal	2		Cavity 3, 4
5	57M10613	Elec. Connector Housing	3		
6	57M10615	Elec. Connector Housing	1		XA0002-2, Vechile Control Unit
	57M10514	Elec. Connector Terminal	6		Cavity A1, E3, E4, F4, H1, K2
	57M10330	Elec. Connector Terminal	12		Cavity A2, B2, C3, C4, D3, D4, F2, G1 - G3, H3, K3
	57M10590	Elec. Connector Housing	3		Cavity B1, F3, H2,
	57M10617	Elec. Connector Housing	1		Cavity M1
	57M10331	Elec. Connector Terminal	2		Cavity L1, M2
7	57M10570	Elec. Connector Housing	1		XA0002-3, Vechile Control Unit
	57M10376	Elec. Connector Terminal	3		Cavity 1, 3, 5
	57M10330	Elec. Connector Terminal	6		Cavity 6, 7, 9, 10, 12, 13
	57M10331	Elec. Connector Terminal	3		Cavity 24, 26, 28
	57M11960	Elec. Connector Seal	2		Cavity 1, 5
	57M11973	Elec. Connector Seal	1		Cavity 3
8	UC26428	Elec. Connector Housing	1		XA0012, Load Center 2
	57M7297	Elec. Connector Terminal	6		Cavity 3, 5, 10, 12, 15, 21
	57M7491	Elec. Connector Terminal	20		Cavity 4, 6, 9, 16 - 18, 22 - 24, 27 - 30, 32 - 36, 43 - 44
	57M9218	Elec. Connector Seal	16		Cavity 3, 4, 6, 9, 11, 16 - 18, 21 - 26, 31, 32
	57M9219	Elec. Connector Seal	4		Cavity 5, 10, 12, 15
	57M9216	Elec. Connector Seal	10		Cavity 3 -6, 9 - 12, 19, 20
	57M9916	Elec. Connector Terminal	2		Cavity 12, 23
	57M9217	Elec. Connector Seal	2		Cavity 12, 23
9	UC26427	Elec. Connector Housing	1		XA0011, Load Centre
10	57M9406	Elec. Connector Accessory	1		XSP U0504, Signal, Switch, Key Switch Ignition Splice Pack
	57M9218	Elec. Connector Seal	1		Cavity A
	57M7491	Elec. Connector Terminal	1		Cavity A
11	Elec. Connector Terminal	1		GND0004
12	57M7689	Fuse	3		
13	57M7690	Fuse	1		
14	57M7691	Fuse	5		
15	57M7623	Fuse	2		
16	57M9699	Fuse	1		
17	M169838	Relay	3		
18	SJ15808	Relay	1		
19	RE180265	Diode	1		
20	AH225363	Clip	1		
21	57M8326	Electrical Connector Assy	1		

Chassis Wiring Harness, Tier 4 (5/5) (110001 -)
 Faisceau de châssis, Tier 4 (5/5) (110001 -)
 Chassis-Kabelbaum, Tier 4 (5/5) (110001 -)
 Cablaggio telaio, Tier 4 (5/5) (110001 -)
 Grupo de cables del chasis, Tier 4 (5/5) (110001 -)
 Chassikabelhärva, Tier 4 (5/5) (110001 -)

ETN253680C07 A.1

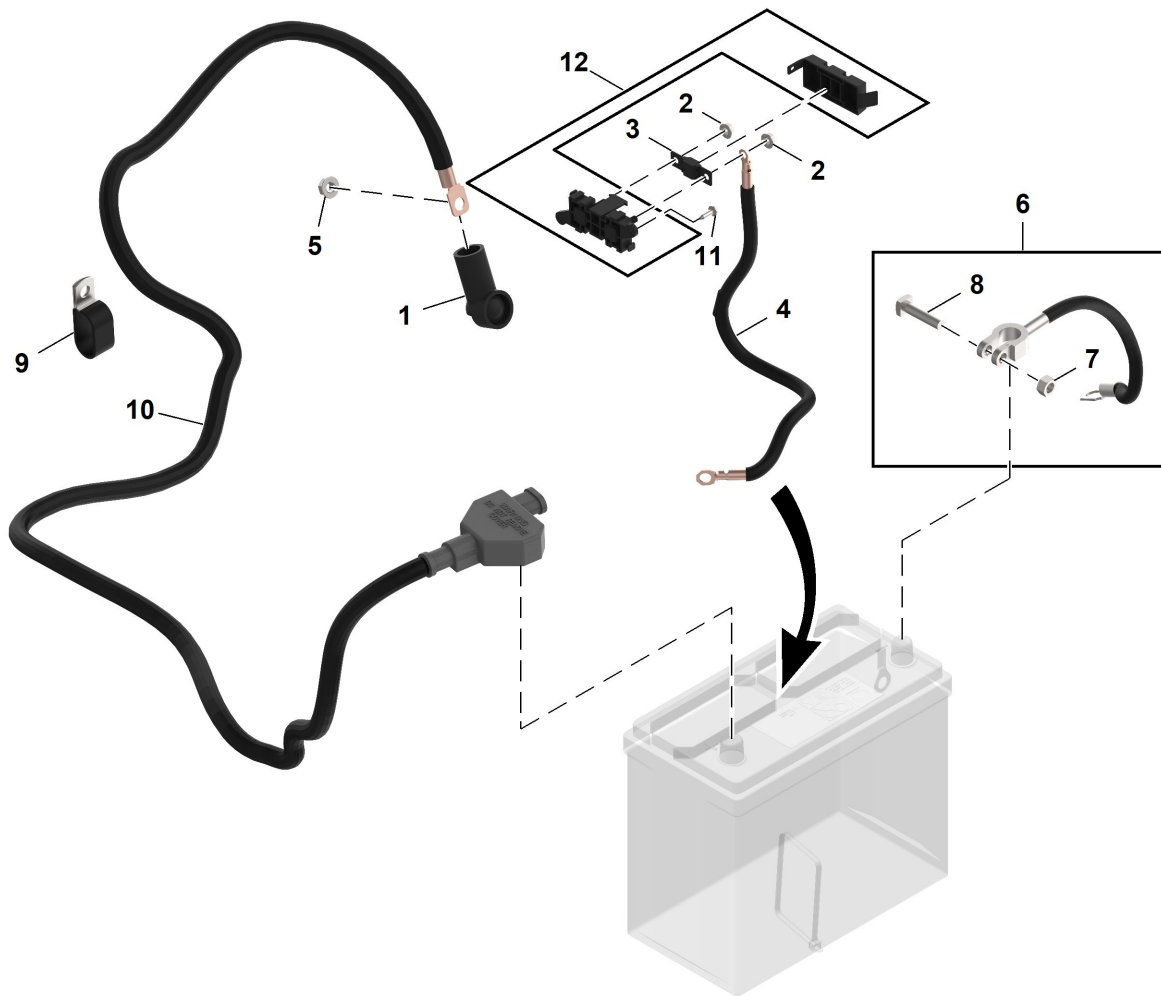


ETN253680C07

Key	Part No.	Part Name	Qty.	Serial No.	Remarks
1	AUC16652	Wiring Harness	1		
2	57M9802	Elec. Connector Housing	1		XE0006, Engine Interconnect 4, Yellow
	R78065	Elec. Connector Terminal	10		Cavity 3 - 12
3	57M11193	Elec. Connector Terminal	1		TA0001-2-4
4	57M11193	Elec. Connector Terminal	1		TA0001-2-5
5	57M11193	Elec. Connector Terminal	1		TA0001-2-16
6	57M11193	Elec. Connector Terminal	1		TA0001-2-17
7	57M11193	Elec. Connector Terminal	1		TA0001-2-18
8	57M11193	Elec. Connector Terminal	1		TA0001-2-33
9	57M11193	Elec. Connector Terminal	1		TA0001-2-47
10	57M11193	Elec. Connector Terminal	1		TA0001-2-48

Battery and Cables (110001 -)
 Batterie et câbles (110001 -)
 Batterie und Kabel (110001 -)
 Bateria e cavi (110001 -)
 Bateria y cables (110001 -)
 Batterier och kablar (110001 -)

ETN253680C05 A.2

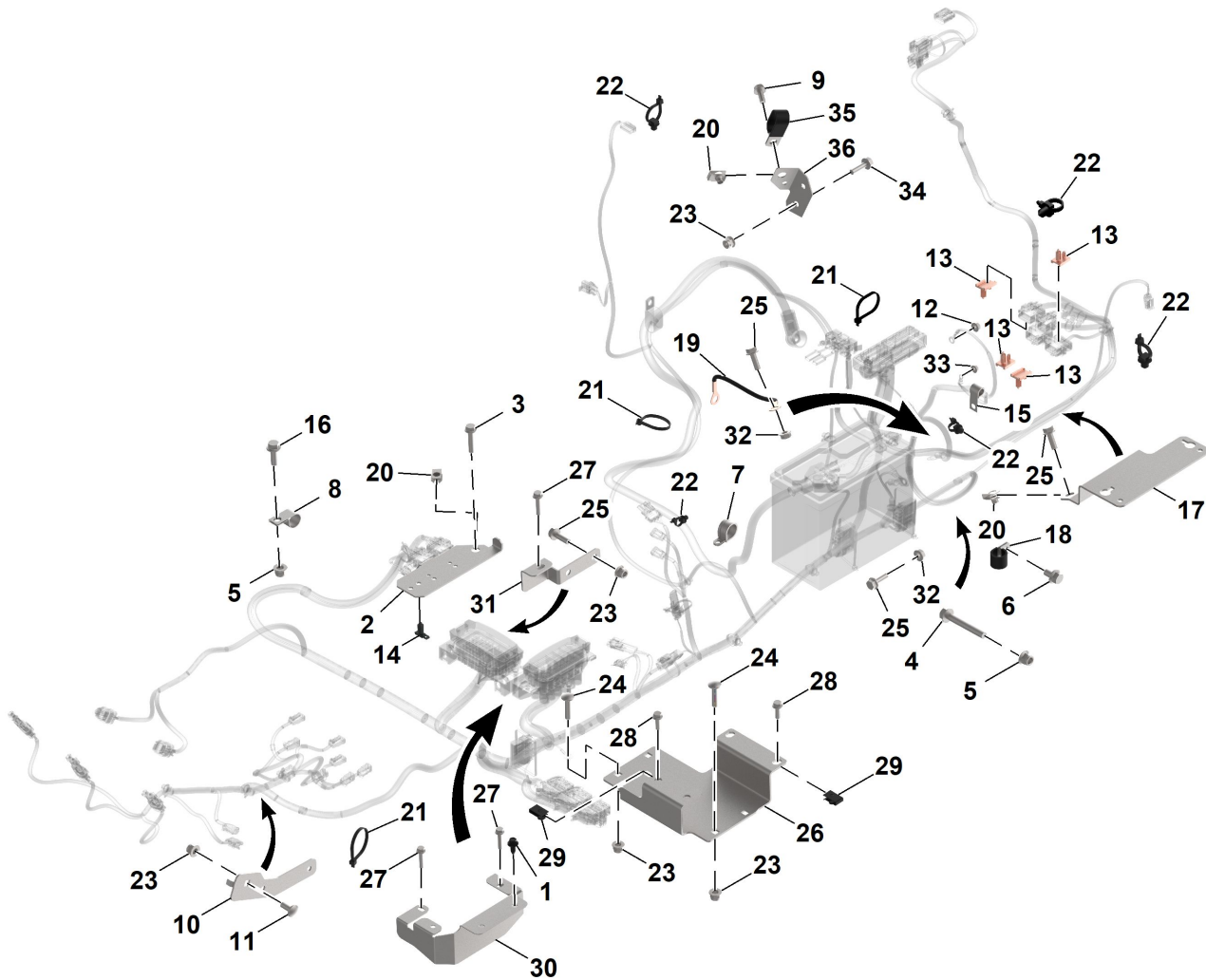


ETN253680C05

Key	Part No.	Part Name	Qty.	Serial No.	Remarks
1	M153119	Boot	1		Starter Cable
2	14M7375	Flange Nut	2		M5
3	57M11851	Elec. Connector Accessory	1		
4	TCA25977	Wire	1		
5	E63525	Nut	1		
6	AM126074	Ground Cable	1		Negative
7	14H785	Nut	1		5/16"
8	M81353	Bolt	1		
9	R49921	Clamp	2		
10	TCA25431	Battery Cable	1		Positive
11	37M7348	Screw	2		
12	57M11850	Elec. Connector Accessory	1		

Mounting Brackets, Wiring Harness, Tier 4 (110001 -)
Support de montage, faisceau, Tier 4 (110001 -)
Befestigungshalterungen, Kabelbaum, Tier 4 (110001 -)
Staffe di montaggio, fascio cavi, Tier 4 (110001 -)
Soportes de montaje, grupo de cables, Tier 4 (110001 -)
Monteringsfästen, kabelhärva, Tier 4 (110001 -)

ETN253680C06 A.2

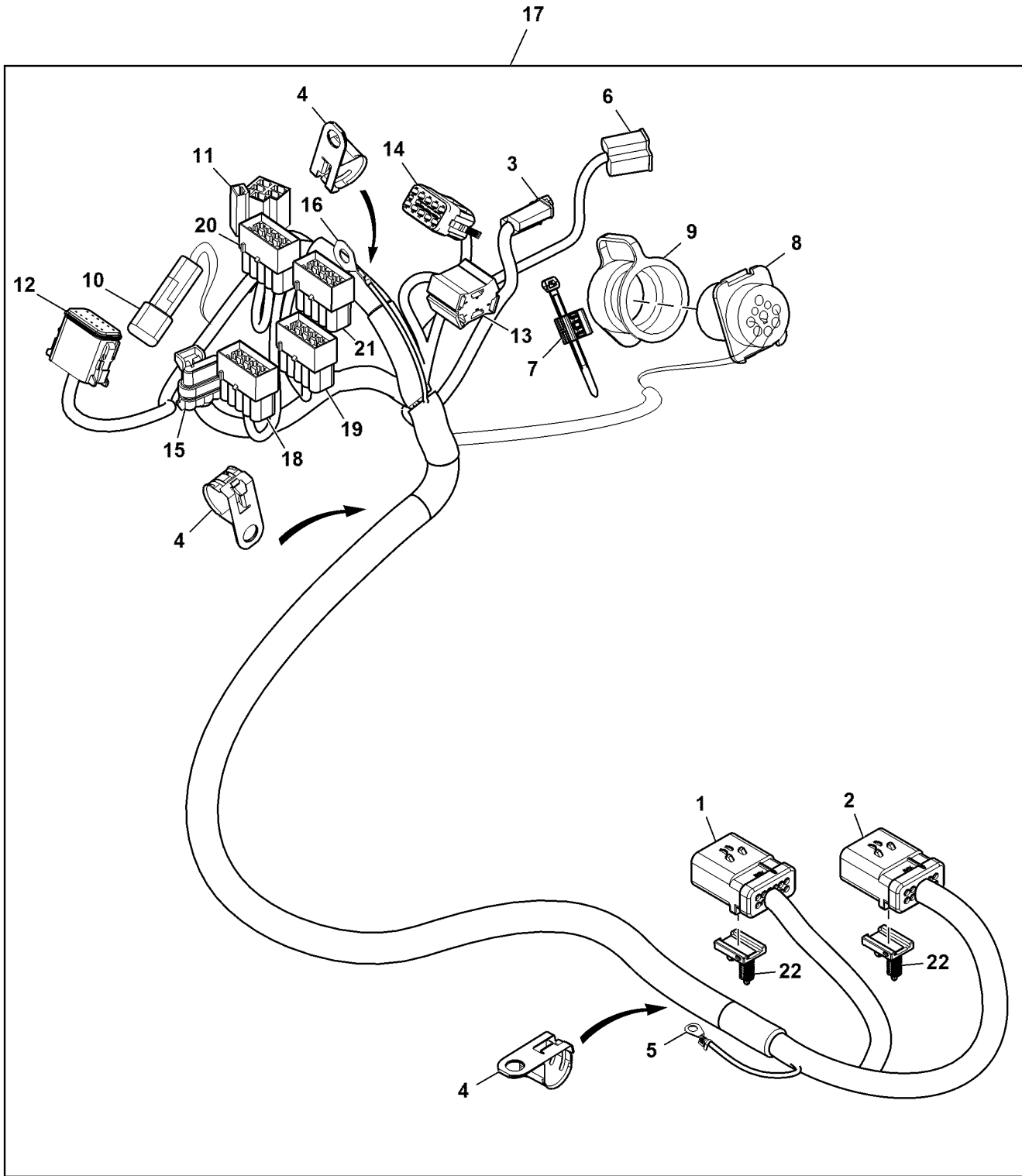


ETN253680C06

Key	Part No.	Part Name	Qty.	Serial No.	Remarks
1	GX22456	Screw	2		
2	TCU31890	Bracket	1		Connector Mount
3	19M8317	Screw	1		M8 X 40
4	19M7809	Screw	1		M10 X 70
5	14M7465	Lock Nut	2		M10
6	19M7783	Screw	1		M10 X 16
7	H77358	Clip	1		
8	T78787	Clamp	1		
9	19M7866	Screw	1		M8 X 20
10	TCU32660	Bracket	1		Harness Support
11	03M7184	Bolt	1		M8 X 20
12	14M7303	Flange Nut	1		M6
13	57M9940	Elec. Connector Accessory	4		
14	57M11909	Elec. Connector Accessory	1		
15	TCU19134	Half Clamp	1		
16	19M7786	Screw	1		M10 X 30
17	UC10858	Bracket	1		
18	E53830	Clamp	1		
19	AM103901	Ground Cable	1		
20	M84971	Nut	4		
21	H77698	Tie Band	6		
22	TCU29933	Clip	8		
23	14M7396	Lock Nut	8		M8
24	03M7187	Bolt	4		M8 X 35
25	19M7867	Screw	6		M8 X 25
26	UC30130	Bracket	1		Controller Trim
27	19M7796	Screw	4		M6 X 30
28	19M7862	Screw	4		M6 X 20
29	M84972	Nut	4		
30	UC32180	Bracket	1		Fuse / Relay Center Trim, LH
31	UC32181	Bracket	1		Fuse / Relay Center Trim, RH
32	E63525	Nut	2		
33	14M7375	Flange Nut	1		M5
34	19M7868	Screw	1		M8 X 30
35	R49921	Clamp	1		
36	TCU33621	Bracket	1		Harness Support

Console Wiring Harness
 Faisceau de câblage de console
 Kabelbaum der Konsole
 Cavo consolle
 Mazo de cables de la consola
 Konsolkablage

PU32681 A.1

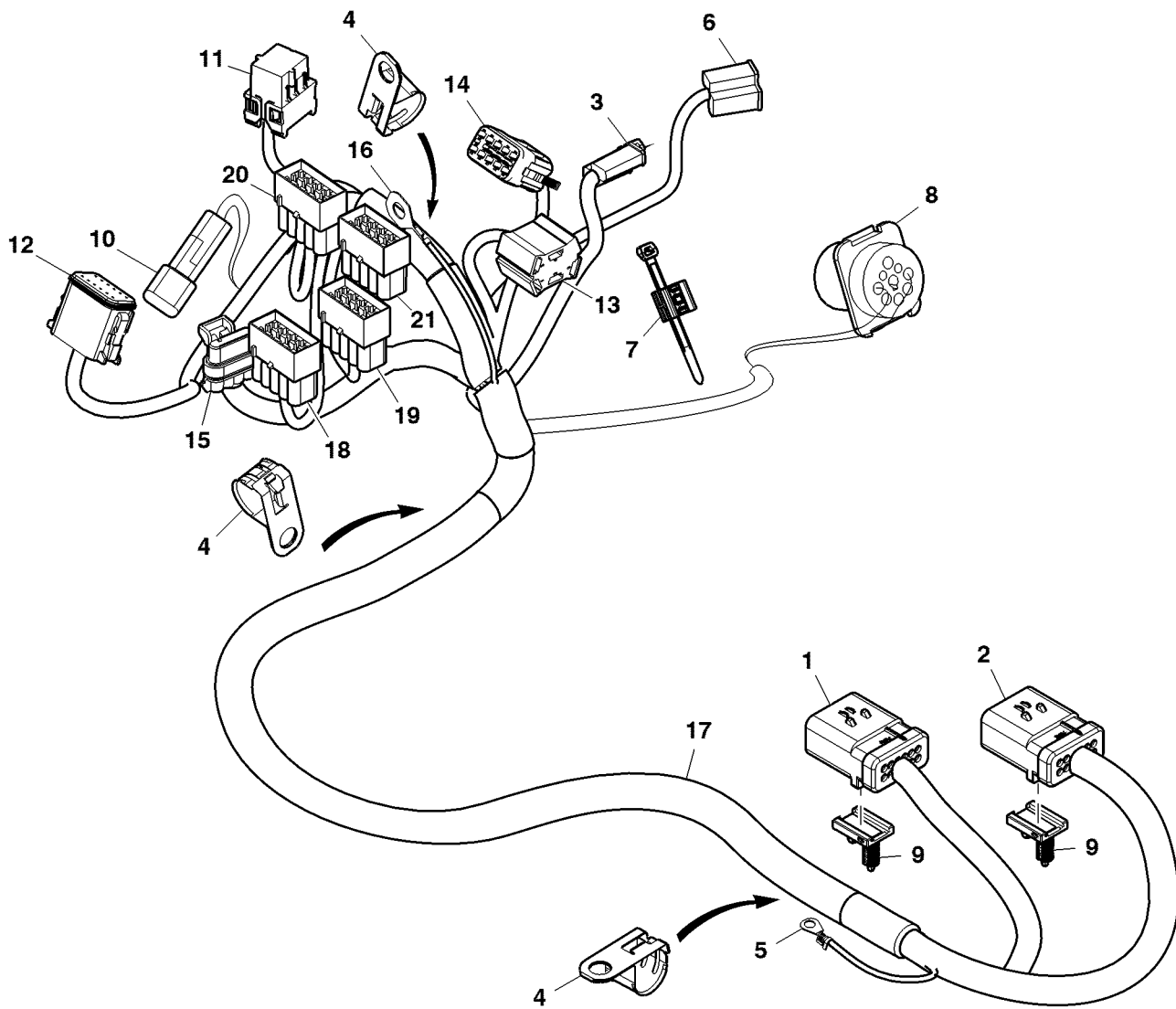


PU32681

Key	Part No.	Part Name	Qty.	Serial No.	Remarks
1	57M9804	Elec. Connector Housing	1		C-11, Main Harness Interconnect
	57M9813	Elec. Connector Terminal	7		Cavity 2, 3, 4, 5, 6, 7, 9
	57M9811	Elec. Connector Terminal	3		Cavity 1, 8, 10
2	57M10336	Elec. Connector Cavity Plug	2		Cavity 11, 12
	57M9825	Elec. Connector Housing	1		C-10, Main Harness Interconnect
	57M9813	Elec. Connector Terminal	12		Cavity 1, 2, 3, 4, 5, 6, 7, 8, 9, 10, 11, 12
3	57M8812	Elec. Connector Housing	1		C-5, Buzzer
	57M9632	Elec. Connector Terminal	2		Cavity A, B
4	57M9425	Clamp	3		
	57M10280	Elec. Connector Terminal	1		CT-2, Seat Pan Ground
5	57M7400	Elec. Connector Seal	2		
	57M8812	Elec. Connector Housing	1		C-3, Power Port
6	57M8810	Elec. Connector Terminal	1		Cavity A
	57M9632	Elec. Connector Terminal	1		Cavity B
	AH225363	Clip	1		
8	LVA15613	Electrical Connector Assy	1		MC-60, Service Advisor
	57M9358	Elec. Connector Accessory	1		
	R78066	Elec. Connector Terminal	4		Cavity A, B, C, D
9	R78069	Elec. Connector Cavity Plug	5		Cavity E, F, G, H, J
	LVU20070	Cap	1		Diagnostic Port
10	TCA16735	Resistor	1		R-1, Molded Body Single
11	57M9482	Elec. Connector Terminal	1		C-2, Key Switch
	57M9632	Elec. Connector Terminal	1		Cavity A
	57M10780	Elec. Connector Terminal	1		Cavity B
12	57M8810	Elec. Connector Terminal	2		Cavity S1, S2
	57M7634	Electrical Connector Assy	1		C-16, Greyhill Display
	57M7681	Elec. Connector Terminal	1		
13	R78065	Elec. Connector Terminal	4		Cavity 1, 2, 11, 12
	R78069	Elec. Connector Cavity Plug	8		Cavity 3, 4, 5, 6, 7, 8, 9, 10
	57M9361	Elec. Connector Housing	1		C-14A, Work Light
14	57M9632	Elec. Connector Terminal	1		Cavity 1
	57M8810	Elec. Connector Terminal	1		Cavity 2
	57M9596	Elec. Connector Housing	1		C-7, Shift Direction
15	57M7400	Elec. Connector Seal	3		
	57M8079	Elec. Connector Terminal	3		Cavity 1, 2, 3
	57M7401	Elec. Connector Terminal	7		Cavity 4, 5, 6, 7, 8, 9, 10
15	57M7840	Elec. Connector Housing	1		C-4, Hall Effect, Rise / Lower Lever
	57M7469	Electrical Connector Assy	1		
	57M7258	Elec. Connector Seal	4		
16	R104846	Elec. Connector Terminal	4		Cavity A, B, C, D
	57M8869	Elec. Connector Terminal	1		CT-1, Console Ground
17	TCA21513	Wiring Harness	1		ORDER TCA24872 AND TCA24910, Command Arm, Trim
	TCA24872	Wiring Harness	1		Command Arm, Trim, Components On Separate Page
	TCA24910	Wiring Harness	1		Key Switch Jumper Harness, Components On Separate Page
18	57M8579	Elec. Connector Housing	1		C-24, PTO Switch
	57M7400	Elec. Connector Seal	2		
	57M7401	Elec. Connector Terminal	8		Cavity 1, 4, 5, 6, 7, 8, 9, 10
	57M8079	Elec. Connector Terminal	2		Cavity 2, 3
19	57M8579	Elec. Connector Housing	1		C-9, Park Brake
	57M7400	Elec. Connector Seal	2		
	57M8079	Elec. Connector Terminal	2		Cavity 1, 2
20	57M7401	Elec. Connector Terminal	8		Cavity 3, 4, 5, 6, 7, 8, 9, 10
	57M8579	Elec. Connector Housing	1		C-6, Width Of Cut
	57M7400	Elec. Connector Seal	2		
21	57M7401	Elec. Connector Terminal	8		Cavity 1, 4, 5, 6, 7, 8, 9, 10
	57M8079	Elec. Connector Terminal	2		Cavity 2, 3
	57M8579	Elec. Connector Housing	1		C-8, Shift Mode
	57M7400	Elec. Connector Seal	5		
	57M8079	Elec. Connector Terminal	5		Cavity 1, 2, 3, 8, 9
22	57M7401	Elec. Connector Terminal	5		Cavity 4, 5, 6, 7, 10
	57M9940	Elec. Connector Accessory	2		

Console Wiring Harness (- 070000)
 Faisceau de câblage de console (- 070000)
 Kabelbaum der Konsole (- 070000)
 Cavo consolle (- 070000)
 Mazo de cables de la consola (- 070000)
 Konsolkablage (- 070000)

PU41629 A.1

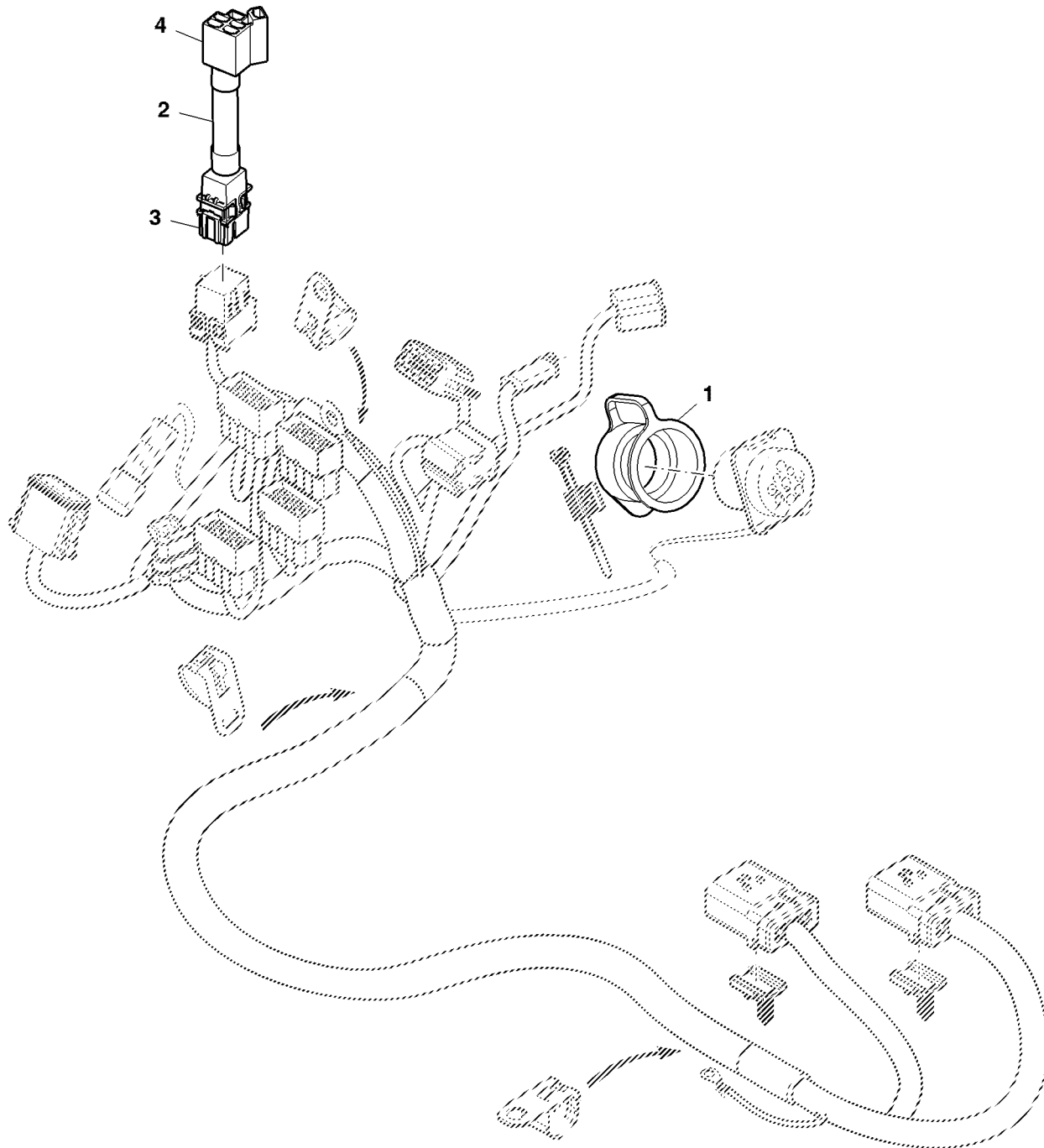


PU41629

Key	Part No.	Part Name	Qty.	Serial No.	Remarks
1	57M9804	Elec. Connector Housing	1		C-11, Main Harness Interconnect
	57M9813	Elec. Connector Terminal	7		Cavity 2, 3, 4, 5, 6, 7, 9
	57M9811	Elec. Connector Terminal	3		Cavity 1, 8, 10
2	57M10336	Elec. Connector Cavity Plug	2		Cavity 11, 12
	57M9825	Elec. Connector Housing	1		C-10, Main Harness Interconnect
	57M9813	Elec. Connector Terminal	12		Cavity 1, 2, 3, 4, 5, 6, 7, 8, 9, 10, 11, 12
3	57M8812	Elec. Connector Housing	1		C-5, Buzzer
	57M9632	Elec. Connector Terminal	2		Cavity A, B
4	57M9425	Clamp	3		
5	57M10280	Elec. Connector Terminal	1		CT-2, Seat Pan Ground
	57M7400	Elec. Connector Seal	2		
6	57M8812	Elec. Connector Housing	1		C-3, Power Port
	57M8810	Elec. Connector Terminal	1		Cavity A
7	57M9632	Elec. Connector Terminal	1		Cavity B
	AH225363	Clip	1		
8	LVA15613	Electrical Connector Assy	1		MC-60, Service Advisor
	57M9358	Elec. Connector Accessory	1		
	R78066	Elec. Connector Terminal	4		Cavity A, B, C, D
9	R78069	Elec. Connector Cavity Plug	5		Cavity E, F, G, H, J
	57M9940	Elec. Connector Accessory	2		
10	TCA16735	Resistor	1		R-1, Molded Body Single
11	R104922	Electrical Connector Assy	1		C-2, Key Switch
	57M7590	Elec. Connector Terminal	1		Cavity D
12	57M7634	Electrical Connector Assy	1		C-16, Greyhill Display
	57M7681	Elec. Connector Terminal	1		
	R78065	Elec. Connector Terminal	4		Cavity 1, 2, 11, 12
13	57M9361	Elec. Connector Housing	1		Cavity 3, 4, 5, 6, 7, 8, 9, 10
	57M9632	Elec. Connector Terminal	1		C-14A, Work Light
	57M8810	Elec. Connector Terminal	1		Cavity 1
14	57M9596	Elec. Connector Housing	1		C-7, Shift Direction
	57M7400	Elec. Connector Seal	3		
	57M8079	Elec. Connector Terminal	3		Cavity 1, 2, 3
15	57M7401	Elec. Connector Terminal	7		Cavity 4, 5, 6, 7, 8, 9, 10
	57M7840	Elec. Connector Housing	1		C-4, Hall Effect, Rise / Lower Lever
	57M7469	Electrical Connector Assy	1		
16	57M7258	Elec. Connector Seal	4		Cavity A, B, C, D
	R104846	Elec. Connector Terminal	4		CT-1, Console Ground
	57M8869	Elec. Connector Terminal	1		
17	TCA24872	Wiring Harness	1		Command Arm, Trim
18	57M8579	Elec. Connector Housing	1		C-24, PTO Switch
	57M7400	Elec. Connector Seal	2		
19	57M7401	Elec. Connector Terminal	8		Cavity 1, 4, 5, 6, 7, 8, 9, 10
	57M8079	Elec. Connector Terminal	2		Cavity 2, 3
	57M8579	Elec. Connector Housing	1		C-9, Park Brake
20	57M7400	Elec. Connector Seal	2		Cavity 1, 2
	57M8079	Elec. Connector Terminal	2		Cavity 3, 4, 5, 6, 7, 8, 9, 10
	57M7401	Elec. Connector Terminal	8		
21	57M8579	Elec. Connector Housing	1		C-6, Width Of Cut
	57M7400	Elec. Connector Seal	2		
	57M7401	Elec. Connector Terminal	8		Cavity 1, 4, 5, 6, 7, 8, 9, 10
21	57M8079	Elec. Connector Terminal	2		Cavity 2, 3
	57M8579	Elec. Connector Housing	1		C-8, Shift Mode
	57M7400	Elec. Connector Seal	5		
21	57M8079	Elec. Connector Terminal	5		Cavity 1, 2, 3, 8, 9
	57M7401	Elec. Connector Terminal	5		Cavity 4, 5, 6, 7, 10

Mounting Parts of Console Wiring Harness (- 070000)
Pièces de montage du faisceau de console (- 070000)
Befestigungsteile für Konsolen-Kabelbaum (- 070000)
Componenti di montaggio del cablaggio console (- 070000)
Piezas de montaje del grupo de cables de la consola (- 070000)
Monteringsdelar för konsolkabelhärva (- 070000)

PU41628 A.1

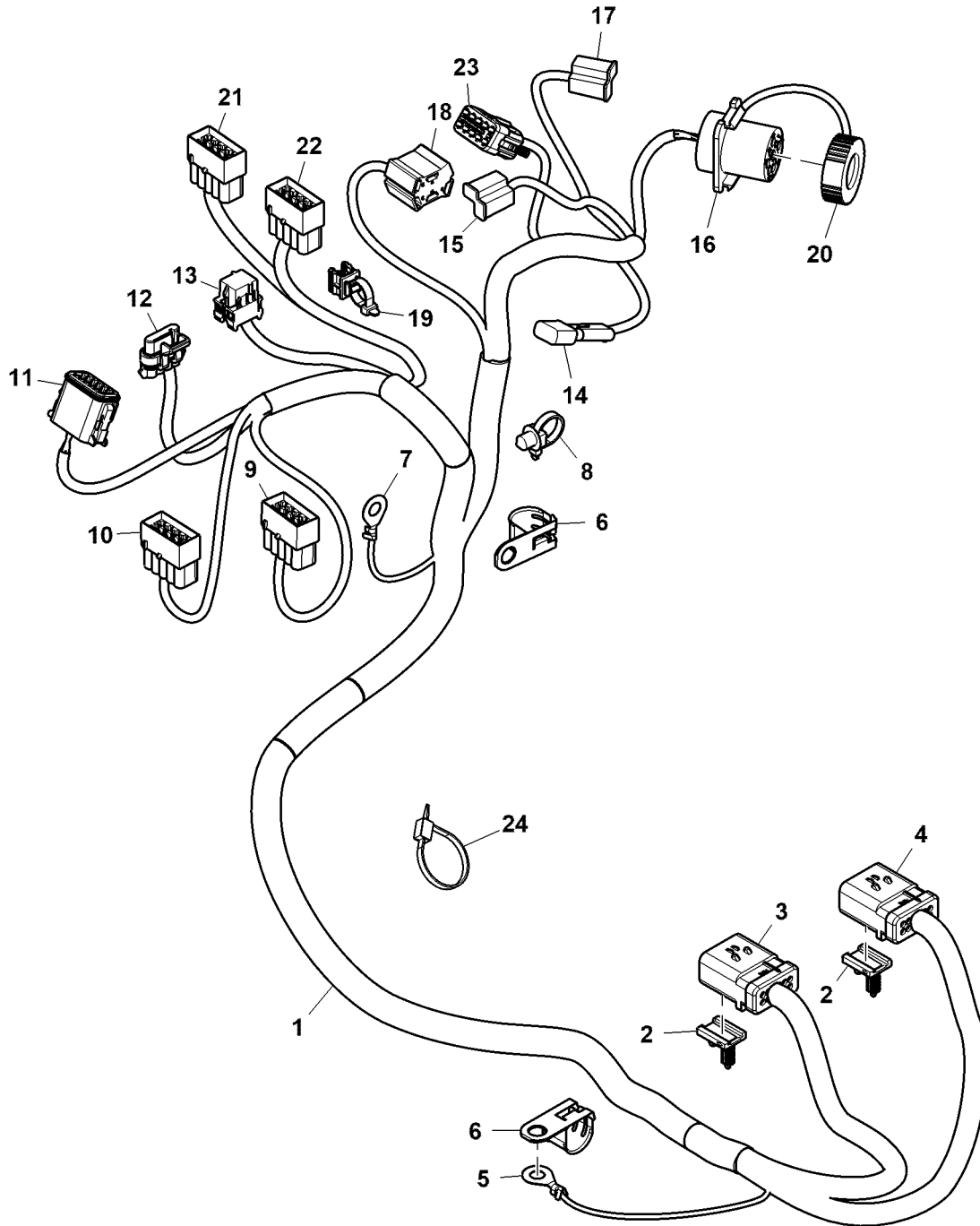


PU41628

Key	Part No.	Part Name	Qty.	Serial No.	Remarks
1	LVU20070	Cap	1		Diagnostic Port
2	TCA24910	Wiring Harness	1		Key Switch Jumper Harness
3	R104920	Electrical Connector Assy	1		C-01
	57M7592	Elec. Connector Terminal	6		Cavity A, B, C, D, E, F
4	57M9482	Elec. Connector Terminal	1		C-02, Key Switch
	57M9200	Elec. Connector Terminal	1		Cavity A

Console Wiring Harness (070001 - 0110000)
 Faisceau de câblage de console (070001 - 0110000)
 Kabelbaum der Konsole (070001 - 0110000)
 Cavo console (070001 - 0110000)
 Mazo de cables de la consola (070001 - 0110000)
 Konsolkablage (070001 - 0110000)

PU49255 A.1

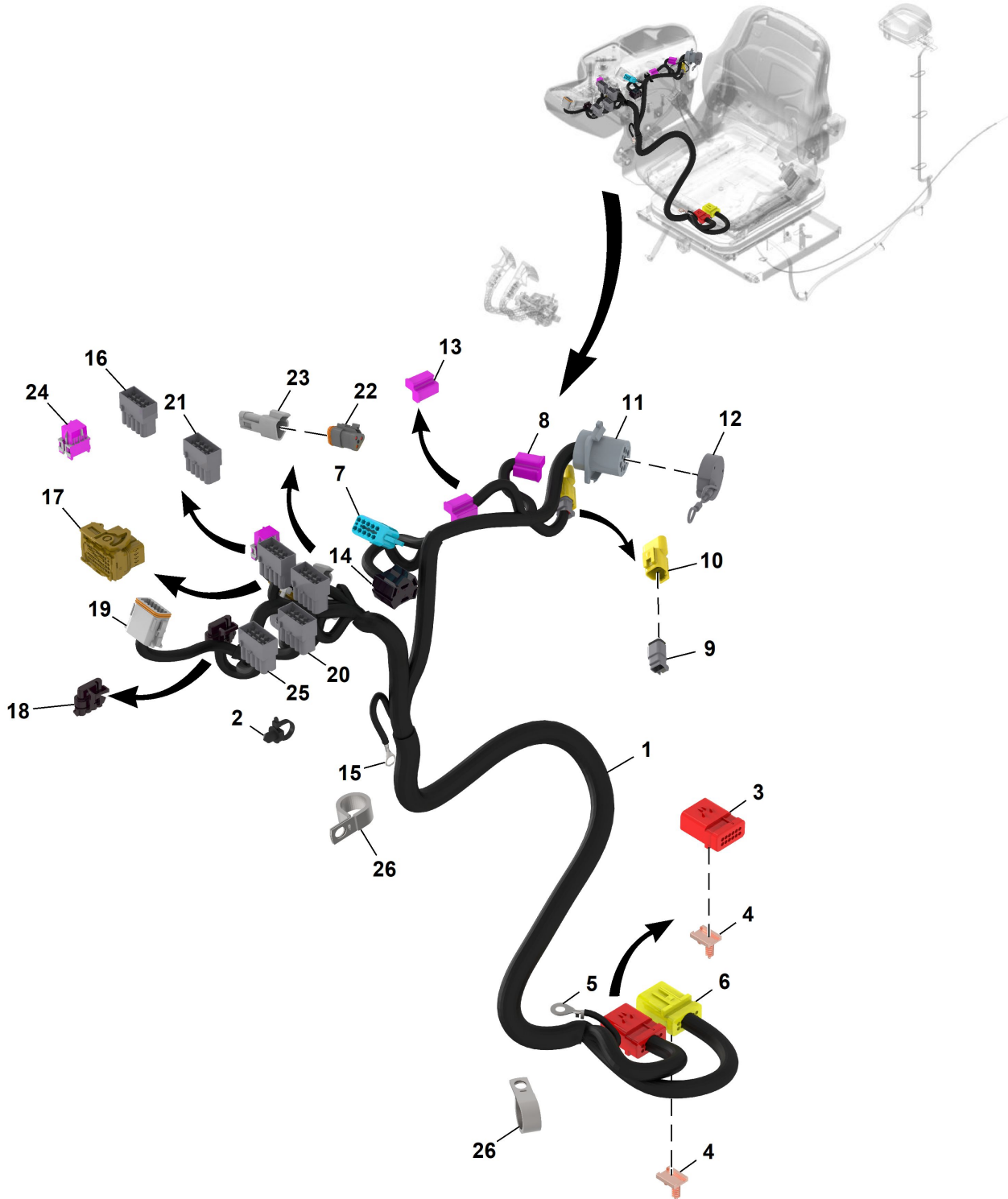


PU49255

Key	Part No.	Part Name	Qty.	Serial No.	Remarks
1	AUC15934	Wiring Harness	1		
2	57M9940	Elec. Connector Accessory	2		
3	57M9804	Elec. Connector Housing	1		C-11, Main Harness Interconnect
4	R78066	Elec. Connector Terminal	10		Cavity 1 - 10
	57M10336	Elec. Connector Cavity Plug	2		Cavity 11, 12
	57M9825	Elec. Connector Housing	1		C-10, Main Harness Interconnect
5	R78066	Elec. Connector Terminal	12		Cavity 1 - 12
	57M10243	Elec. Connector Terminal	1		CT-2, Seat Pan Ground
6	57M9425	Clamp	2		
7	57M10243	Elec. Connector Terminal	1		CT-1, Command Arm Ground
8	TCU29933	Clip	1		
9	57M8579	Elec. Connector Housing	1		C-9, Park Brake
10	57M7400	Elec. Connector Cable Seal	2		Cavity 1, 2
	57M9532	Elec. Connector Terminal	2		Cavity 3 - 10
	57M7401	Elec. Connector Terminal	8		
10	57M8579	Elec. Connector Housing	1		C-24, PTO
	57M7400	Elec. Connector Cable Seal	2		
	57M9532	Elec. Connector Terminal	2		Cavity 2, 3
11	57M7401	Elec. Connector Terminal	8		Cavity 1,4-10
	57M7634	Elec. Connector Housing	1		C-16, Grayhill Display
	57M7681	Elec. Connector Terminal	1		
12	R78065	Elec. Connector Terminal	4		Cavity 1, 2, 11, 12
	R78069	Elec. Connector Cavity Plug	8		Cavity 3 - 10
	57M7840	Elec. Connector Housing	1		C-4, Raise / Lower
13	57M7469	Elec. Connect Locking Device	1		
	57M7258	Elec. Connector Cable Seal	4		Cavity A - D
	R104846	Elec. Connector Terminal	4		
13	R104922	Electrical Connector Assy	1		C-2, Ignition Switch
14	TCA16735	Resistor	1		R-1
15	57M8812	Elec. Connector Housing	1		C-5, Buzzer
16	57M9632	Elec. Connector Terminal	2		Cavity A, B
	LVA15613	Elec. Connector Housing	1		MC-60, Service Advisor
	R78066	Elec. Connector Terminal	4		Cavity A - D
17	R78069	Elec. Connector Cavity Plug	5		Cavity E, F, G, H, J
	57M8812	Elec. Connector Housing	1		C-3, Power Port
	57M8810	Elec. Connector Terminal	2		Cavity A, B
18	57M9361	Elec. Connector Housing	1		C-14A, Work Light
	57M8810	Elec. Connector Terminal	2		Cavity 1, 2
19	AH225363	Clip	1		
20	57M9358	Elec. Connector Accessory	1		
21	57M8579	Elec. Connector Housing	1		C-6
	57M7400	Elec. Connector Cable Seal	2		
	57M7401	Elec. Connector Terminal	8		Cavity 1,4-10
22	57M9532	Elec. Connector Terminal	2		Cavity 2, 3
	57M8579	Elec. Connector Housing	1		C-8, Shift Mode
	57M7400	Elec. Connector Cable Seal	5		
23	57M7401	Elec. Connector Terminal	5		Cavity 4, 5, 6, 7, 10
	57M9532	Elec. Connector Terminal	5		Cavity 1, 2, 3, 8, 9
	57M9596	Elec. Connector Housing	1		C-7, Shift Direction
24	57M7400	Elec. Connector Cable Seal	3		
	57M7401	Elec. Connector Terminal	7		Cavity 4 - 10
24	57M9532	Elec. Connector Terminal	3		Cavity 1 - 3
	H77698	Tie Band	1		

Console Wiring Harness (110001 -)
 Faisceau de câblage de console (110001 -)
 Kabelbaum der Konsole (110001 -)
 Cavo consolle (110001 -)
 Mazo de cables de la consola (110001 -)
 Konsolkablage (110001 -)

ETN258115BR1 A.1

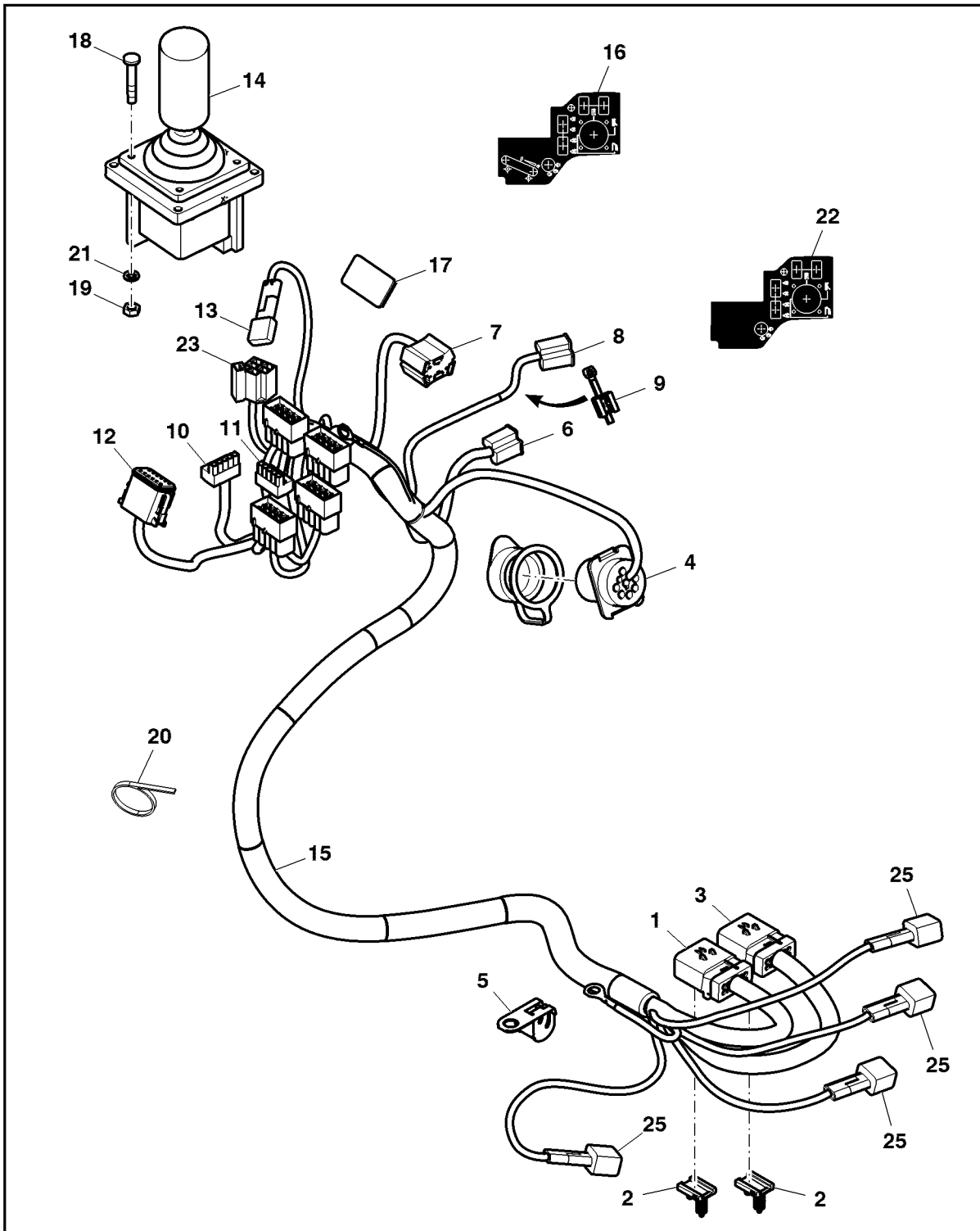


ETN258115BR1

Key	Part No.	Part Name	Qty.	Serial No.	Remarks
1	AUC20950	Wiring Harness	1		
2	TCU29933	Clip	2		
3	57M9804	Elec. Connector Housing	1		XX0001-2 , Command Arm Interconnect 1
	57M7541	Elec. Connector Terminal	7		Cavity 2-5,10-12
	R78066	Elec. Connector Terminal	4		Cavity 6-9
4	57M9940	Elec. Connector Accessory	2		
5	57M11934	Elec. Connector Terminal	1		GND0005 , Seat PAN Ground
6	57M9825	Elec. Connector Housing	1		GND0005 , Command Arm Interconnect 2
	R78066	Elec. Connector Terminal	12		Cavity 1-12
7	57M9596	Elec. Connector Housing	1		XS0016 , Shift Direction Switch
	57M8621	Elec. Connector Terminal	1		Cavity 1
	57M9532	Elec. Connector Terminal	1		Cavity 2
	57M8621	Elec. Connector Terminal	1		Cavity 3
	57M7400	Elec. Connector Seal	2		Cavity 1-3
	57M7399	Elec. Connector Terminal	1		Cavity 2
8	57M7401	Elec. Connector Terminal	7		Cavity 4-10
	57M8812	Elec. Connector Housing	1		XG0005 , Power Port
	57M9200	Elec. Connector Terminal	2		Cavity A,B
9	57M10517	Elec. Connector Housing	1		XR0007 , Buzzer Resistor
	R78065	Elec. Connector Terminal	2		Cavity 1,2
	57M8022	Elec. Connect Locking Device	1		
10	UC28453	Resistor	1		
11	LVA15613	Electrical Connector Assy	1		XA0010 , Diagnostic Port
	R78066	Elec. Connector Terminal	4		Cavity A-D
	R78069	Elec. Connector Cavity Plug	5		Cavity E-H,J
12	57M16982	Elec. Connector Accessory	1		
13	57M8812	Elec. Connector Housing	1		XH0001 , Buzzer
	57M8810	Elec. Connector Terminal	2		Cavity A,B
14	57M9361	Elec. Connector Housing	1		XS0003 , Work Light Switch
	57M9462	Elec. Connector Terminal	2		Cavity C,D
15	57M11934	Elec. Connector Terminal	1		GND0002 , Command Arm Ground
16	57M8579	Elec. Connector Housing	1		XS0014 , Width Of Cut Switch
	57M9532	Elec. Connector Terminal	2		Cavity 2,3
	57M7399	Elec. Connector Terminal	2		Cavity 2,3
	57M7401	Elec. Connector Terminal	8		Cavity 1,4-10
17	57M10614	Elec. Connector Housing	1		XA0009 , Telematics
	57M10333	Elec. Connector Cavity Plug	38		A1-A4,B1-B4,C1-C4,D1-D4,E1-E4,F1-F4, G1-G4,H3,H4,J1-J4,K1-K4,L2-L4,M3,M4
	57M10334	Elec. Connector Cavity Plug	5		
	57M10613	Elec. Connector Housing	1		
18	57M7840	Elec. Connector Housing	1		XB0004 , Raise/Lower Lever
	R104846	Elec. Connector Terminal	4		Cavity A-D
	57M9215	Elec. Connector Seal	4		Cavity A-D
	57M7469	Electrical Connector Assy	1		
19	57M11396	Elec. Connector Housing	1		XA0003 , Display Unit
	R78065	Elec. Connector Terminal	2		Cavity 1,2,11,12
	R78069	Elec. Connector Cavity Plug	8		Cavity 3-8
	57M7681	Elec. Connector Terminal	1		
20	57M8579	Elec. Connector Housing	1		XS0002 , Park Brake Switch
	57M9532	Elec. Connector Terminal	2		Cavity 1,2
	57M7400	Elec. Connector Seal	2		Cavity 1,2
	57M7401	Elec. Connector Terminal	8		Cavity 3-10
21	57M8579	Elec. Connector Housing	1		XS0015 , Shift Mode Switch
	57M9532	Elec. Connector Terminal	5		Cavity 1-3,8,9
	57M7400	Elec. Connector Seal	5		Cavity 1-3,8,9
	57M7401	Elec. Connector Terminal	1		Cavity 4-7,10
22	57M9652	Elec. Connector Terminal	1		XR0001 , CAN1 Terminator
	R78065	Elec. Connector Terminal	2		Cavity A,B
	R78069	Elec. Connector Cavity Plug	1		Cavity C
	57M8221	Elec. Connect Locking Device	1		
23	57M8131	Electronic Terminator	1		
24	R104922	Electrical Connector Assy	1		XS0001 , Key Switch
	57M7590	Elec. Connector Terminal	4		Cavity B,D-F
25	57M8579	Elec. Connector Housing	1		XS0008 , Mow/Transport Switch
	57M9532	Elec. Connector Terminal	2		Cavity 2,3
	57M7400	Elec. Connector Seal	2		Cavity 2,3
	57M7401	Elec. Connector Terminal	8		Cavity 1,4-10
26	57M13308	Clamp	2		

Joystick Kit
 Kit de joystick
 Multifunktionshebel-Satz
 Kit joystick
 Conjunto de palanca de mando
 Joysticksats

BTC10393B01 A.1

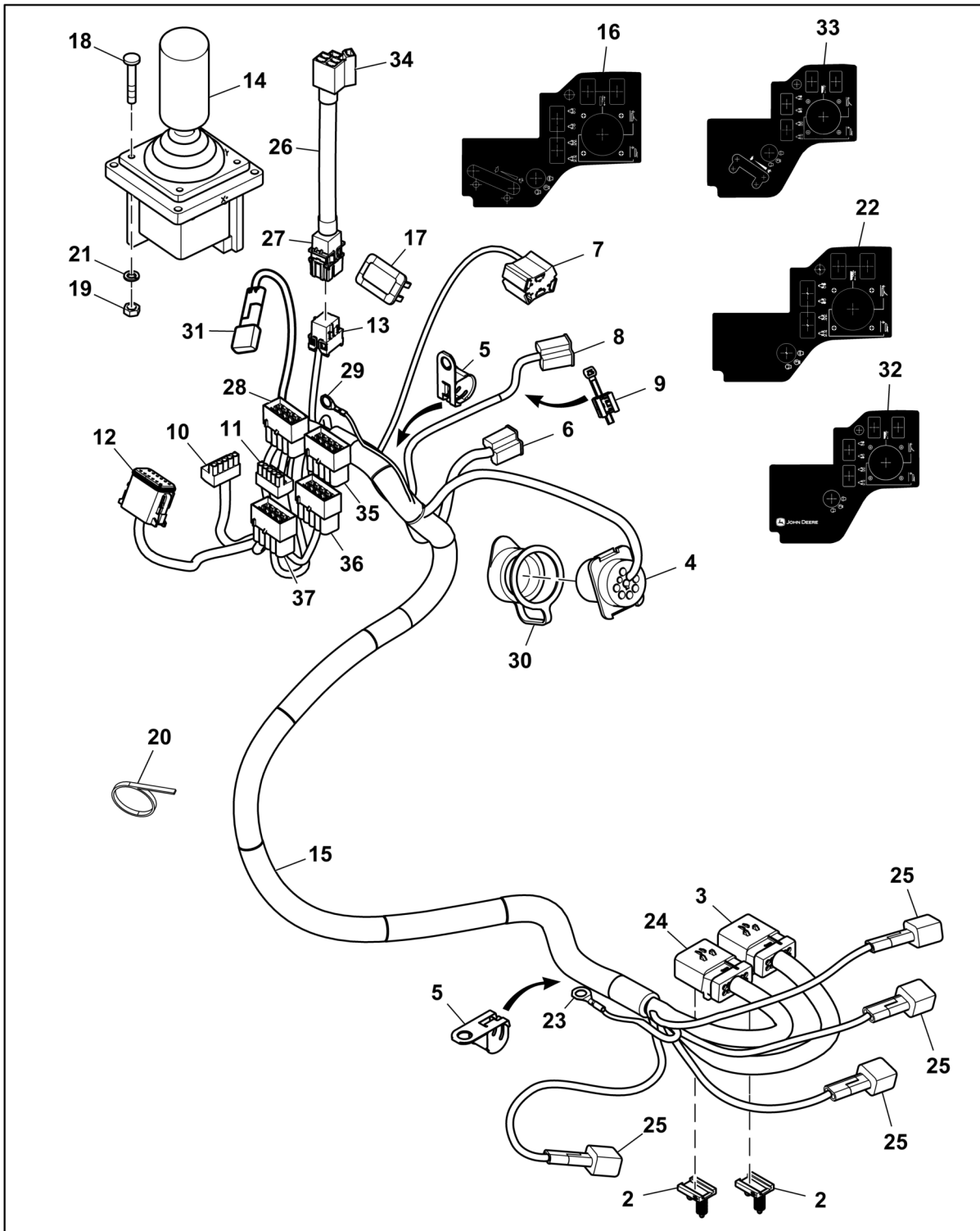


BTC10393B01

Key	Part No.	Part Name	Qty.	Serial No.	Remarks
1	57M9804	Elec. Connector Housing	1		
	57M9811	Elec. Connector Terminal	3		
	57M9813	Elec. Connector Terminal	7		
2	57M10336	Elec. Connector Cavity Plug	2		
	57M9940	Elec. Connector Accessory	2		
3	57M9825	Elec. Connector Housing	1		
4	57M9813	Elec. Connector Terminal	12		9 Way Diagnostic
	LVA15613	Electrical Connector Assy	1		
	R78066	Elec. Connector Terminal	4		
	R78069	Elec. Connector Cavity Plug	5		
5	57M9358	Elec. Connector Accessory	1		
	57M9425	Clamp	5		
	57M8812	Elec. Connector Housing	1		Buzzer, 2 Way Connector
6	57M9632	Elec. Connector Terminal	4		
	57M9361	Elec. Connector Housing	1		
7	57M8810	Elec. Connector Terminal	1		
	57M9632	Elec. Connector Terminal	2		
	57M8812	Elec. Connector Housing	1		Power Port, 2 Way Connector
8	57M8810	Elec. Connector Terminal	1		
	57M9632	Elec. Connector Terminal	2		
	AH225363	Clip	2		Edge to Cable Tie Mount
9	57M9716	Elec. Connector Housing	1		Shift Direction
10	57M9716	Elec. Connector Housing	1		Raise / Lower
11	57M7634	Electrical Connector Assy	1		
12	R78065	Elec. Connector Terminal	4		
	R78069	Elec. Connector Cavity Plug	8		
	57M7681	Elec. Connector Terminal	1		
13	TCA16735	Resistor	1		
14	TCA17797	Control	1		
15	TCA24926	Wiring Harness	1		ORDER TCA24873 AND TCA24910
16	TCU36199	Label	1		
17	M115279	Plug	1		
18	21M7369	Screw	4		M4 X 25
19	14M7139	Nut	4		M4
20	H77698	Tie Band	5		
21	12H315	Lock Washer	4		0.164"
22	TCU36217	Label	1		
23	57M9482	Elec. Connector Terminal	1		
	57M9632	Elec. Connector Terminal	4		
24	57M10780	Elec. Connector Terminal	1		
	57M8810	Elec. Connector Terminal	1		
	BTC10393	Kit	1		ORDER BUC10122
25	TCA19604	Resistor	4		

Joystick Kit
 Kit de joystick
 Multifunktionshebel-Satz
 Kit joystick
 Conjunto de palanca de mando
 Joysticksatz

PU41814 A.1

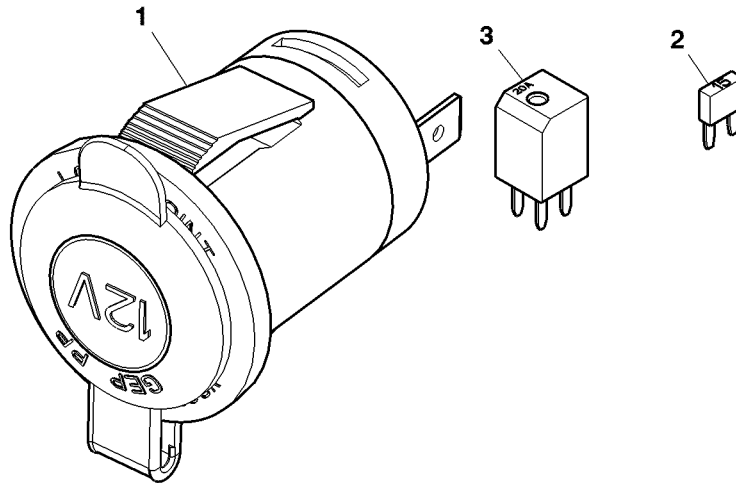


PU41814

Key	Part No.	Part Name	Qty.	Serial No.	Remarks
1	BUC11168	Kit	1		SUB FOR BUC10122
2	57M9940	Elec. Connector Accessory	2		
3	57M9825	Elec. Connector Housing	1		C-2
4	57M9813	Elec. Connector Terminal	12		Cavity 1, 2, 3, 4, 5, 6, 7, 8, 9, 10, 11, 12
	LVA15613	Electrical Connector Assy	1		C-13, Service Advisor
	R78066	Elec. Connector Terminal	4		Cavity A, B, C, D
5	R78069	Elec. Connector Cavity Plug	5		Cavity E, F, G, H, J
	57M9358	Elec. Connector Accessory	1		
	57M9425	Clamp	3		
6	57M8812	Elec. Connector Housing	1		C-5, Buzzer
	57M9632	Elec. Connector Terminal	2		Cavity A, B
7	57M9361	Elec. Connector Housing	1		C-11, Work Light
8	57M8810	Elec. Connector Terminal	1		Cavity 1
	57M9632	Elec. Connector Terminal	1		Cavity 2
	57M8812	Elec. Connector Housing	1		C-14, Power Port
9	57M8810	Elec. Connector Terminal	1		Cavity A
	57M9632	Elec. Connector Terminal	1		Cavity B
	AH225363	Clip	2		
10	57M9716	Elec. Connector Housing	1		C-7, Shift Direction
11	57M9716	Elec. Connector Housing	1		C-4, Raise / Lower
12	57M7634	Electrical Connector Assy	1		C-12, Greyhill Display
	R78065	Elec. Connector Terminal	4		Cavity 1, 2, 11, 12
	R78069	Elec. Connector Cavity Plug	8		Cavity 3, 4, 5, 6, 7, 8, 9, 10
	57M7681	Elec. Connect Locking Device	1		
13	R104922	Electrical Connector Assy	1		C-3, Key Switch
14	57M7590	Elec. Connector Terminal	2		Cavity B, D
	TCA17797	Control	1		ORDER BUC11168 OR BUC10122
15	AUC17465	Wiring Harness	1		SUB FOR TCA24873
16	TCU36199	Label	1		W/ Throttle Lever
17	M115279	Plug	1		
18	21M7369	Screw	4		M4 X 25
19	14M7139	Nut	4		M4
20	H77698	Tie Band	5		
21	12H315	Lock Washer	4		0.164"
22	TCU36217	Label	1		W/O Throttle Lever
23	Elec. Connector Terminal	1		CT-2
24	57M9804	Elec. Connector Housing	1		C-1
	57M9811	Elec. Connector Terminal	3		Cavity 1, 8, 10
	57M9813	Elec. Connector Terminal	7		Cavity 2, 3, 4, 5, 6, 7, 9
25	57M10336	Elec. Connector Cavity Plug	2		Cavity 11, 12
	TCA19604	Resistor	4		R-2, R-3, R-4, R-5
26	TCA24910	Wiring Harness	1		
27	R104920	Electrical Connector Assy	1		C-01, Key Switch
28	57M7592	Elec. Connector Terminal	6		Cavity A, B, C, D, E, F
	57M8579	Elec. Connector Housing	1		C-6, Width of Cut
	57M7401	Elec. Connector Terminal	8		Cavity 1, 4, 5, 6, 7, 8, 9, 10
	57M9532	Elec. Connector Terminal	2		Cavity 2, 3
	57M7399	Elec. Connector Terminal	2		
29	Elec. Connector Terminal	1		CT-1, Console Ground
30	LVU20070	Cap	1		
31	TCA16735	Resistor	1		R-1
32	UC27039	Label	1		USE WITH BUC1168, Command Arm, Tier 4
33	UC27038	Label	1		USE WITH BUC1168, Command Arm, Non Tier 4
34	57M9482	Elec. Connector Terminal	1		C-02, Key Switch
35	57M9200	Elec. Connector Terminal	1		Cavity A
	57M8579	Elec. Connector Housing	1		C-8, Shift Mode
	57M9532	Elec. Connector Terminal	5		Cavity 1, 2, 3, 8, 9
36	57M7401	Elec. Connector Terminal	5		Cavity 4, 5, 6, 7, 10
	57M7399	Elec. Connector Terminal	5		
	57M8579	Elec. Connector Housing	1		C-9, PTO
	57M9532	Elec. Connector Terminal	2		Cavity 2, 3
	57M7401	Elec. Connector Terminal	8		Cavity 1, 4, 5, 6, 7, 8, 9, 10
	57M7399	Elec. Connector Terminal	2		
37	57M8579	Elec. Connector Housing	1		C-10, Park Brake
	57M9532	Elec. Connector Terminal	2		Cavity 1, 2
	57M7401	Elec. Connector Terminal	8		Cavity 3, 4, 5, 6, 7, 8, 9, 10
	57M7399	Elec. Connector Terminal	2		

Power Port Kit
 Kit orifice d'alimentation
 Stromversorgungsanschluss-Satz
 Kit presa di alimentazione
 Juego de toma eléctrica
 Strömportssatz

BTC10350 B.1

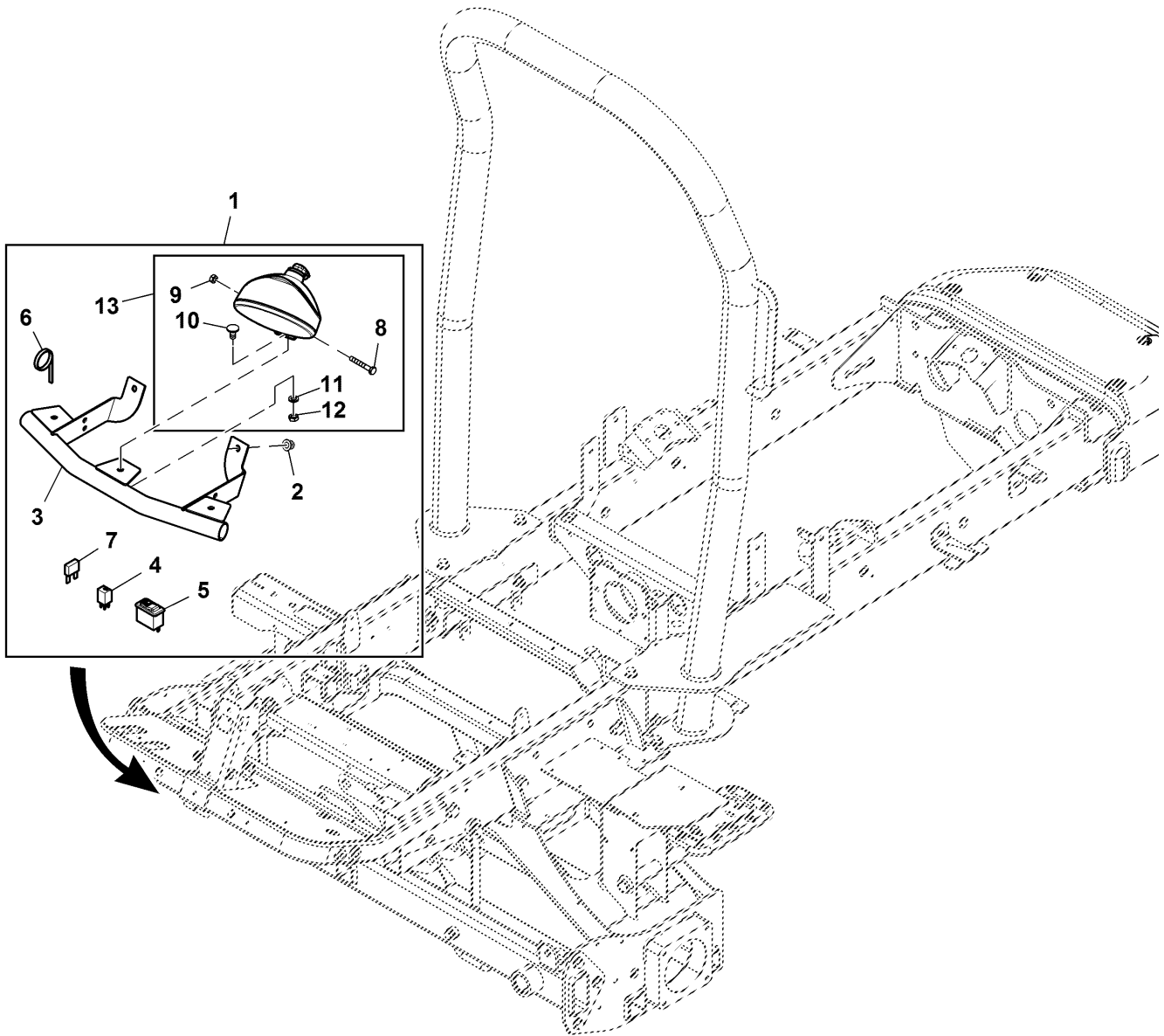


BTC10350

Key	Part No.	Part Name	Qty.	Serial No.	Remarks
1	M166830	Socket Outlet	1	12 V	
2	57M7690	Fuse	1	15 A	
3	AT318410	Relay	1	12 V	

Light Kit (- 070000)
 Kit d'éclairage (- 070000)
 Scheinwerfersatz (- 070000)
 Kit fari (- 070000)
 Juego de luces (- 070000)
 Belysningssats (- 070000)

PU31660 A.1

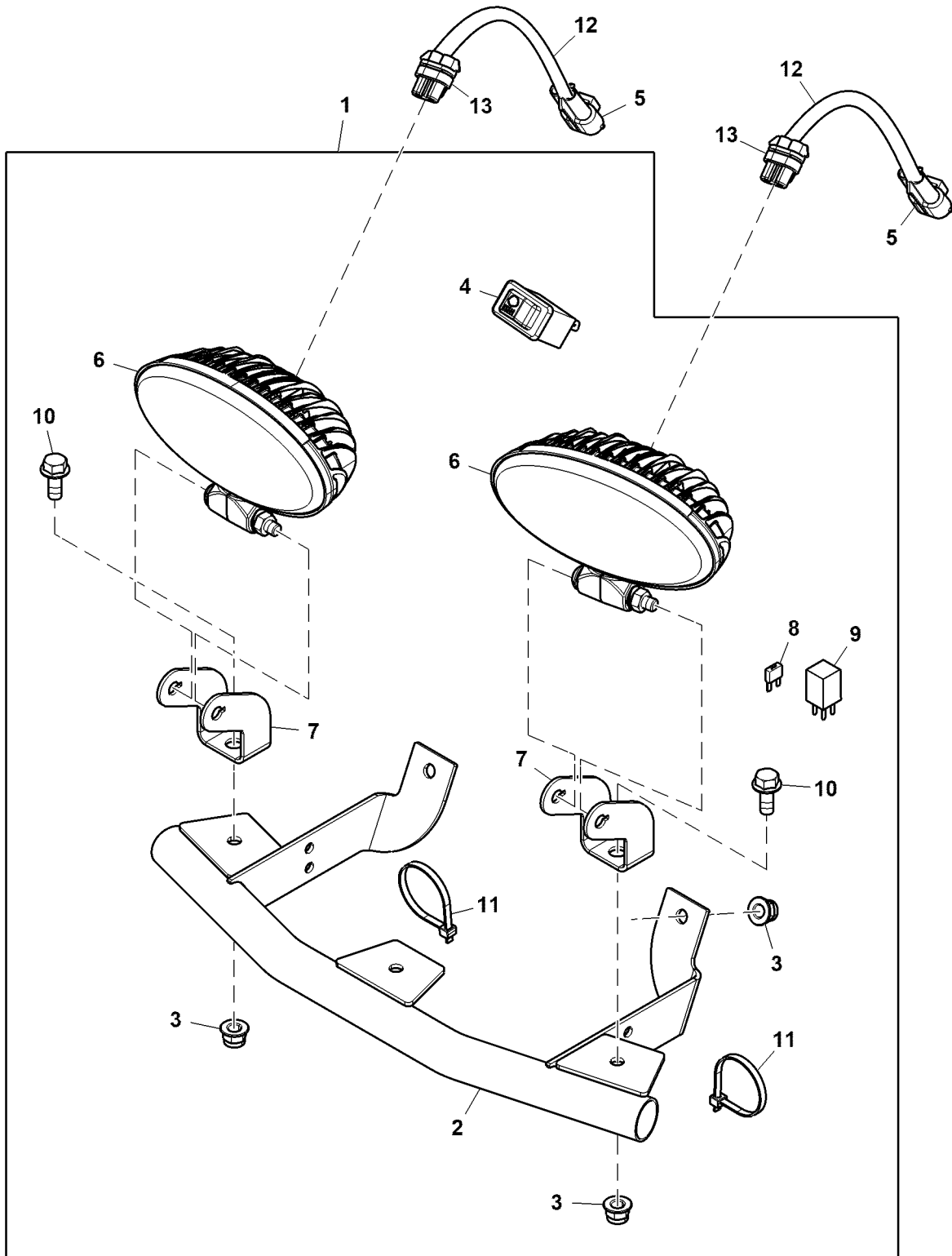


PU31660

Key	Part No.	Part Name	Qty.	Serial No.	Remarks
1	BTC10347	Light Kit	1		
2	14M7396	Lock Nut	2		M8
3	TCA22486	Bumper	1		
4	AT318410	Relay	1		12 V
5	AM117324	Switch	1		Headlight
6	H77698	Tie Band	5		
7	57M7691	Fuse	1		20 A
8	19H2102	Cap Screw	3		1/4" X 1-3/4"
9	M63707	Lock Nut	3		
10	03H1539	Bolt	3		5/16" X 5/8"
11	12M7065	Lock Washer	3		8 mm
12	14H611	Nut	3		5/16"
13	TCA22407	Floodlamp	3		

LED Work Light Kit
 Kit de phares de travail DEL
 LED-Arbeitscheinwerfersatz
 Kit luce di lavoro a LED
 Juego de faros de trabajo de diodo fotoemisor
 LED-arbetsbelysningsatts

PU40023 A.1



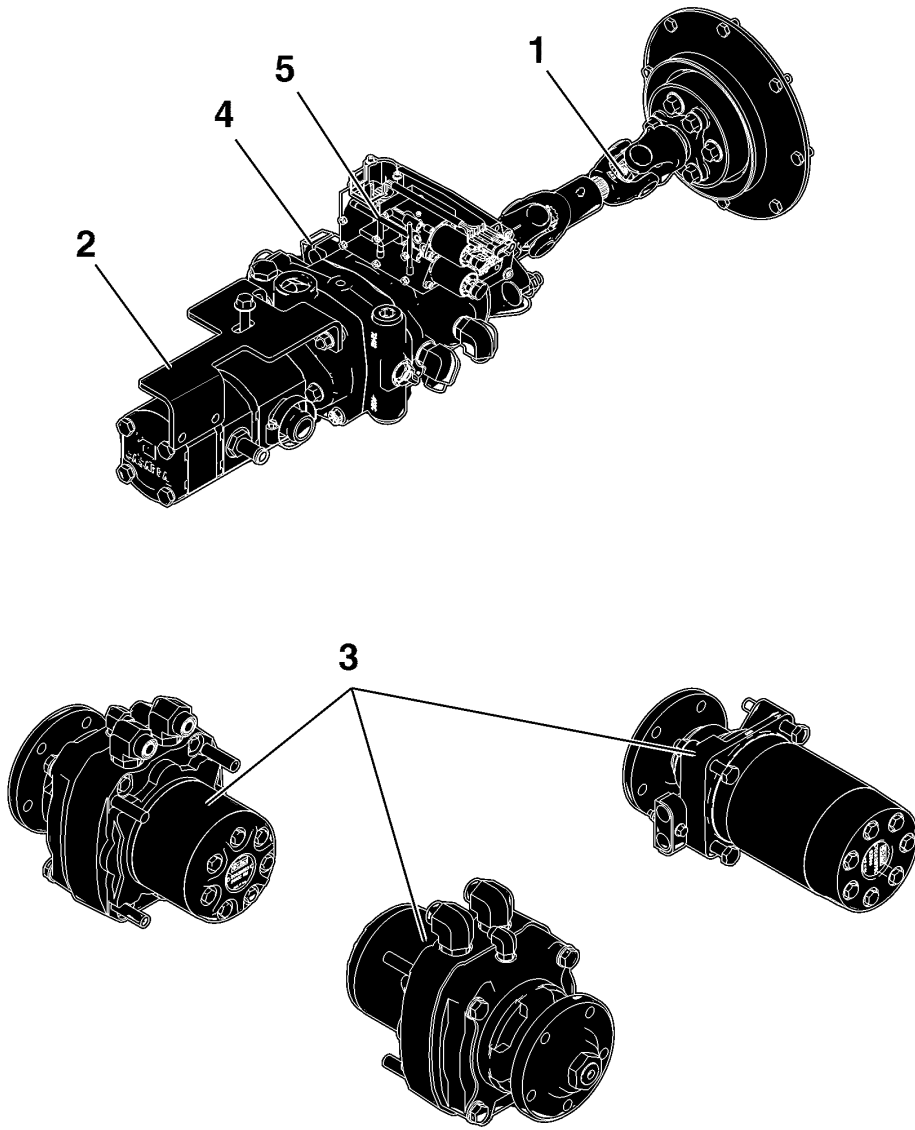
PU40023

Key	Part No.	Part Name	Qty.	Serial No.	Remarks
1	BUC10762	Kit	1	-070000	ALSO ORDER (2) AUC15219
	BUC10762	Kit	1	070001-	
2	TCA22486	Bracket	1		Frame
3	14M7396	Lock Nut	4		M8
4	AM117324	Switch	1		Light, High Beam
5	57M7369	Elec. Connector Housing	2		X01, Main Harness Interface
	57M7285	Elec. Connector Terminal	4		Cavity A, B
	57M10915	Elec. Connector Seal	4		Cavity A, B
	57M10422	Elec. Connector Housing	2		
6	RE573609	Floodlamp	2		
7	SU41335	Bracket	2		
8	57M7689	Fuse	1		10 A
9	SJ15808	Relay	1		12 V
10	19M7866	Screw	2		M8 X 20
11	H77698	Tie Band	2		
12	AUC15219	Headlamp Wiring Harness	2		
13	57M8839	Elec. Connector Housing	2		E01, LED, Work Light
	57M7297	Elec. Connector Terminal	4		Cavity A, B
	57M10915	Elec. Connector Seal	4		Cavity A, B
	57M8129	Elec. Connector Terminal	2		

Sectional Pictorial Index
 Index d'illustrations par sections.
 Gruppenbildindex
 Índice ilustrado delle sezioni
 Índice de ilustraciones por secciones
 Avsnittsbildregister

PU11381 B.1

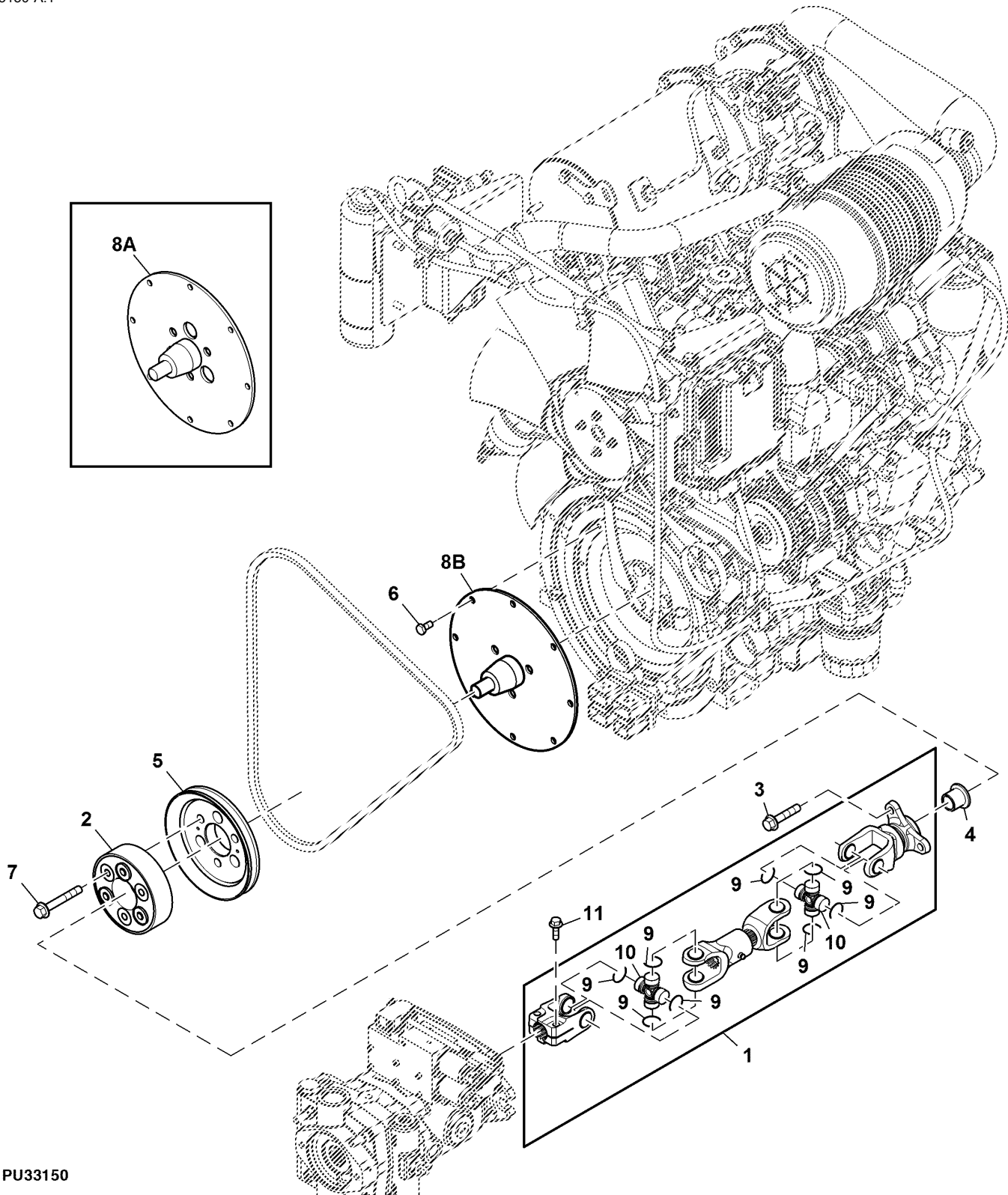
1-	266
2-	272
2-	274
3-	268
3-	270
4-	276
4-	278
5-	280
5-	282



PU11381

Hydraulic Pump Drive
Entraînement de la pompe hydraulique
Hydraulikpumpenantrieb
Comando pompa idraulica
Mando de bomba hidráulica
Hydraulpumpdrev

PU33150 A.1



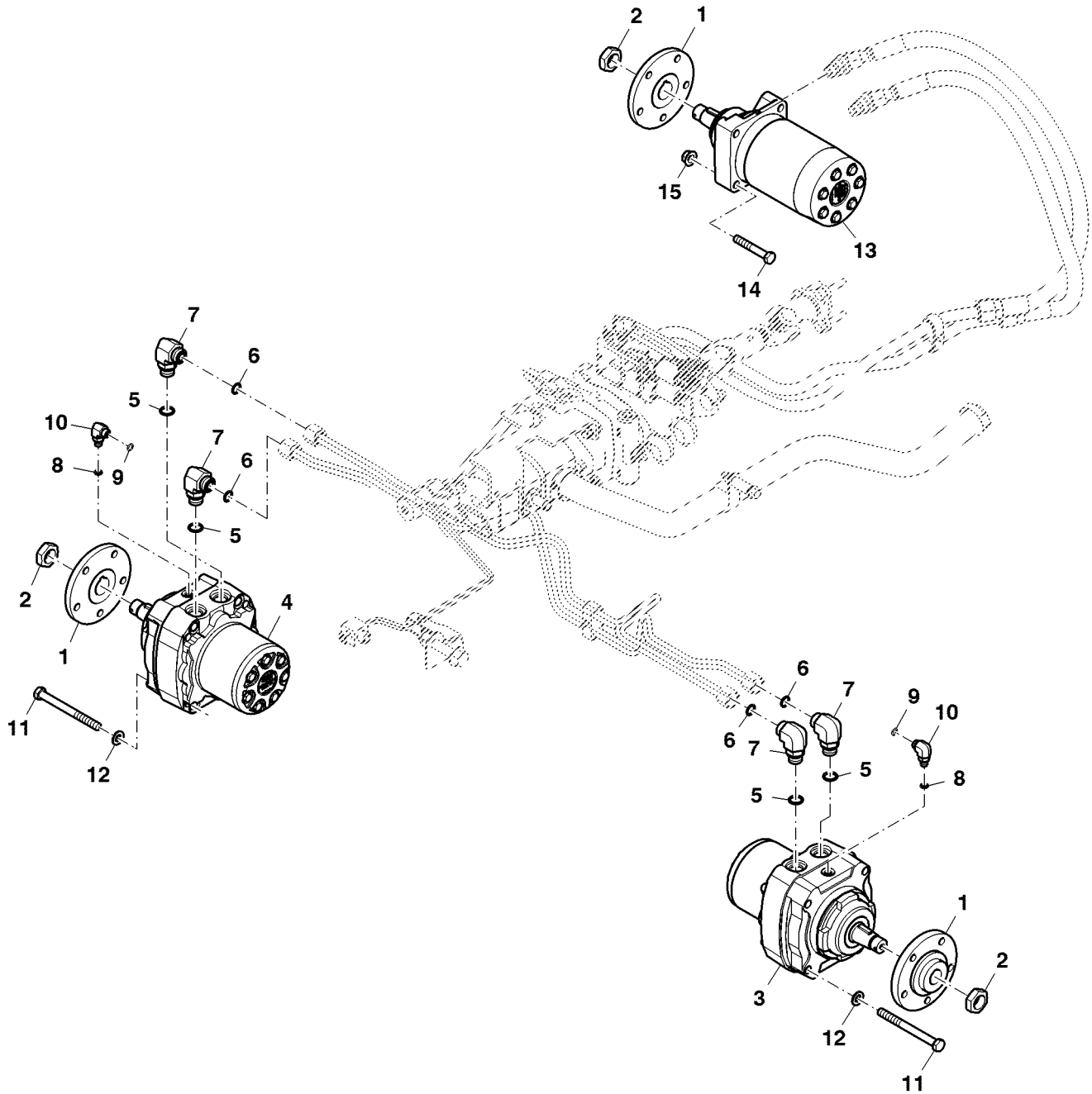
PU33150

Key	Part No.	Part Name	Qty.	Serial No.	Remarks
1	TCA23693	Universal Joint	1		Driveshaft
2	TCA22312	Quick Coupler	1		Driveshaft
3	19M7804	Screw	3		M10 X 40
4	TCU36546	Bushing	1		Flange Bearing
5	MIU803358	Pulley	1		OD = 163 mm, ORDER AUC10820, PTO Shaft
	AUC10820	Pulley	1		OD = 165.25 mm, PTO Shaft
6	19M7162	Cap Screw	8		M8 X 16
7	19M7809	Screw	3		M10 X 70
8A	TCA23877	Plate	1		ORDER AUC12133, Flywheel
8B	AUC12133	Plate	1		Flywheel
9	E4298E	Snap Ring	8		
10	TCA25017	Cross And Bearing Assembly	2		
11	19M7786	Screw	2		M10 X 30

Front and Rear Wheel Drive Motors
 Moteurs d'entraînement des roues avant et arrière
 Vordere und hintere Radantriebsmotoren
 Motori di trazione anteriore e posteriore
 Motores de tracción delantera y trasera
 Främre och bakre hjuldrivningsmotorer



TCM12049A04 A.1

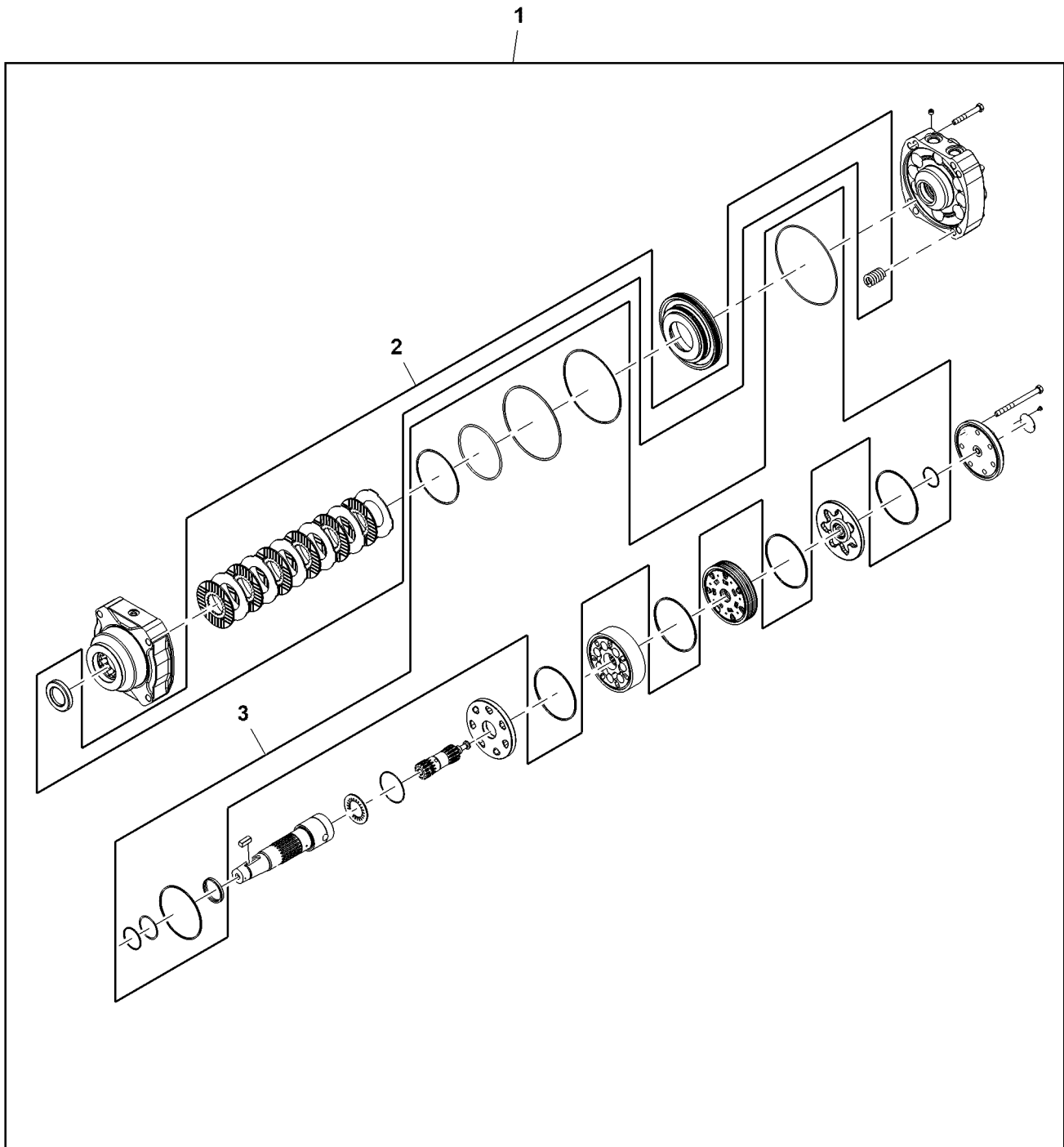


TCM12049A04

Key	Part No.	Part Name	Qty.	Serial No.	Remarks
1	TCU28995	Hub	3		
2	MT2119	Nut	3		
3	TCA20882	Hydraulic Motor	1	-100000	INCLUDES TCA22817 AND TCA22818, LH
4	AUC18549	Hydraulic Motor	1	100001-	INCLUDES TCA22817 AND AUC18632, LH
	TCA20883	Hydraulic Motor	1	-100000	INCLUDES TCA22817 AND TCA22818, RH
	AUC18550	Hydraulic Motor	1	100001-	INCLUDES TCA22817 AND AUC18632, RH
5	R26906	O-Ring	4		
6	T77932	O-Ring	4		
7	38H3006	Adapter Fitting	4		SUB FOR APPL 38H1006
8	R28782	O-Ring	2		
9	T77814	O-Ring	2		
10	38H3003	Adapter Fitting	2		SUB FOR APPL 38H1003
11	19H3599	Cap Screw	8		1/2" X 5-1/4"
12	24M7047	Washer	8		13 X 24 X 2.500 mm
13	TCA21575	Hydraulic Motor	1		INCLUDES TCA18042, Rear
14	19M7364	Cap Screw	4		M12 X 80
15	14M7299	Flange Nut	4		M12
16	TCA18042	Seal Kit	1		Not Illustrated
17	TCA22817	Seal Kit	2		Not Illustrated
18	TCA22818	Brake Kit	2	-100000	Not Illustrated
	AUC18632	Brake Kit	2	100001-	Not Illustrated

Drive Motors, Wheels
 Moteurs d'entraînement, roues
 Antriebsmotoren, Räder
 Motori trazione, ruote
 Motores de mando, ruedas
 Drivmotorer, hjul

PU49345 A.1

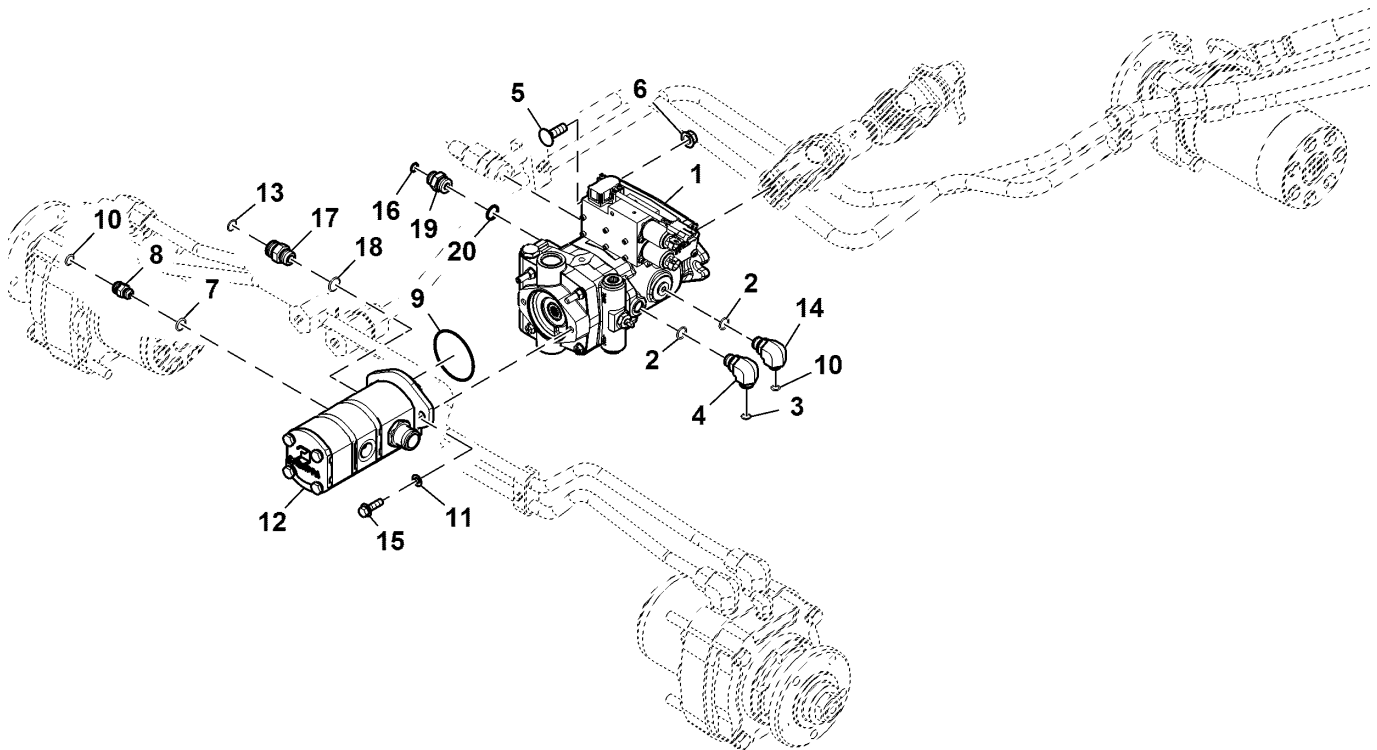


PU49345

Key	Part No.	Part Name	Qty.	Serial No.	Remarks
1	TCA20882	Hydraulic Motor	1	-100000	INCLUDES TCA22817 AND TCA22818, LH
	AUC18549	Hydraulic Motor	1	100001-	INCLUDES TCA22817 AND AUC18632, LH
	TCA20883	Hydraulic Motor	1	-100000	INCLUDES TCA22817 AND TCA22818, RH
	AUC18550	Hydraulic Motor	1	100001-	INCLUDES TCA22817 AND AUC18632, RH
2	TCA22818	Brake Kit	1	-100000	
	AUC18632	Brake Kit	1	100001-	
3	TCA22817	Seal Kit	1		

Hydrostatic Pump
 Pompe hydrostatique
 Hydrostatpumpe
 Pompa idrostatica
 Conjunto de bomba hidrostática
 Hydrostatpump

PU33151 A.1

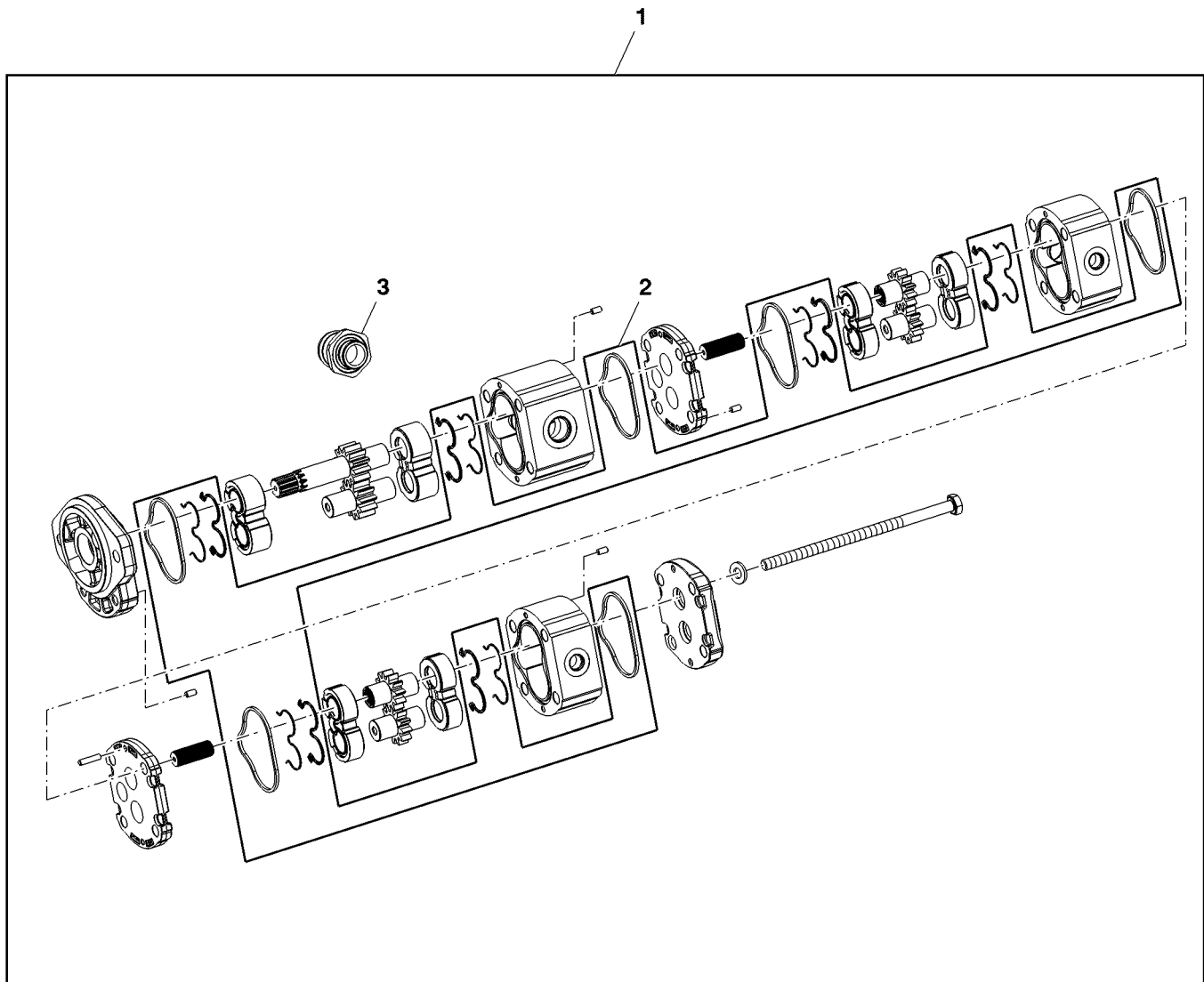


PU33151

Key	Part No.	Part Name	Qty.	Serial No.	Remarks
1	TCA25512	Pump	1	-110000	SUB FOR TCA20876, E-Hydro Drive
	AUC19890	Hydraulic Pump	1	110001-	
2	R26375	O-Ring	2		
3	T77857	O-Ring	1		
4	38H3005	Adapter Fitting	1		SUB FOR APPL 38H1005 1/2" X 1-1/2"
5	03H1499	Bolt	2		
6	E62934	Flange Nut	2		
7	R26448	O-Ring	1		
8	38H3160	Adapter Fitting	1		SUB FOR APPL 38H1160
9	E65288	O-Ring	1		
10	T77613	O-Ring	2		
11	24M7096	Washer	2		10.500 X 18 X 1.600 mm
12	TCA21919	Hydraulic Pump	1		Gear, Components on Separate Page
13	T77932	O-Ring	1		
14	38H3010	Elbow Fitting	1		SUB FOR APPL 38H1010
15	19H3239	Cap Screw	2		3/8" X 1-1/4"
16	T77858	O-Ring	2		
17	38H3162	Adapter Fitting	1		SUB FOR APPL 38H1162
18	R26906	O-Ring	1		
19	38H3194	Adapter Fitting	2		SUB FOR APPL 38H1194
20	R29936	O-Ring	2		

Hydraulic Pump, Gear
Pompe hydraulique, pignon
Hydraulikpumpe, Zahnrad
Pompa idraulica, ingranaggio
Bomba hidráulica, engranaje
Hydraulpump, kuggjul

TCM12049A06 A.1

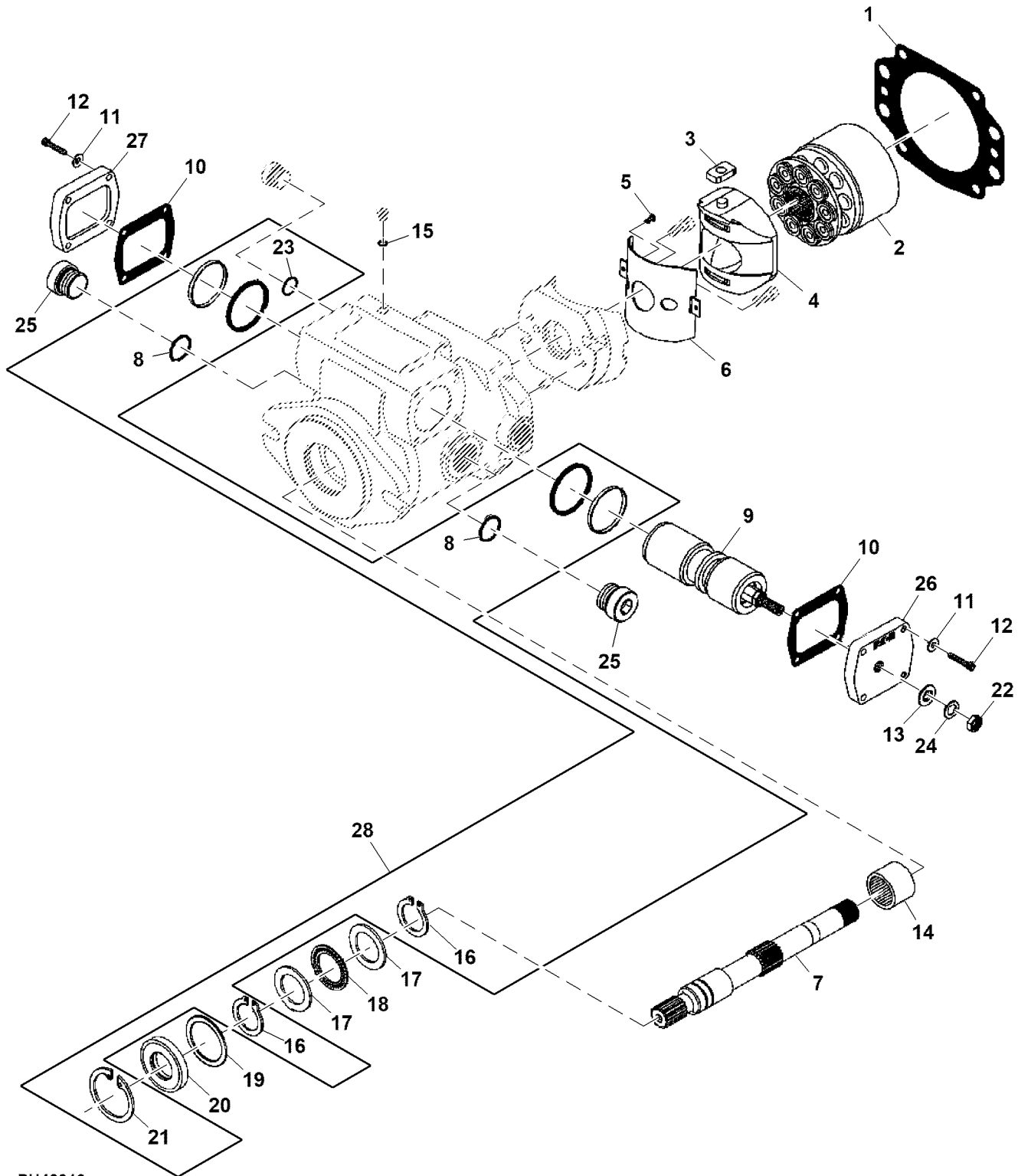


TCM12049A06

<i>Key</i>	<i>Part No.</i>	<i>Part Name</i>	<i>Qty.</i>	<i>Serial No.</i>	<i>Remarks</i>
1	TCA21919	Hydraulic Pump	1		INCLUDES TCA18018, Gear
2	TCA23798	Seal Kit	1		Gear Pump
3	TCA23796	Fitting	1		Suction
4	TCA18018	O-Ring Kit	1		Not Illustrated

Adapter, Hydrostatic Pump
 Adaptateur, pompe hydrostatique
 Adapter, Hydrostatpumpe
 Adattatore, pompa idrostatica
 Adaptador, bomba hidrostática
 Adapter, hydrostatpump

PU49313 A.1

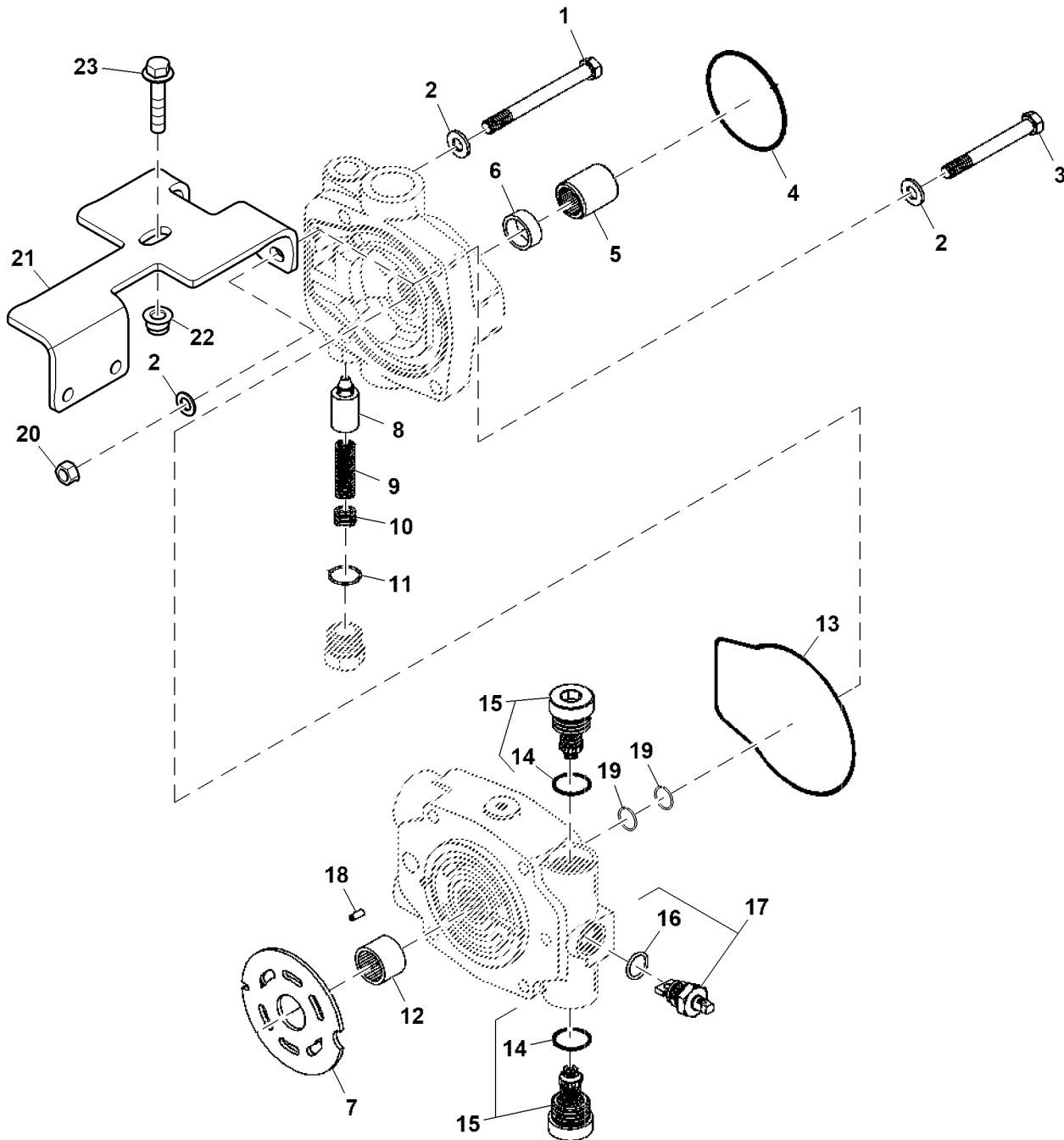


PU49313

Key	Part No.	Part Name	Qty.	Serial No.	Remarks
1	MT2890	Gasket	1		Housing
2	AMT1543	Adapter	1		Rotating
3	MT2887	Follower	1		Servo Piston
4	AMT1545	Plate	1		
5	MT2902	Cap Screw	2		
6	TCA15027	Bushing	1		
7	MT2905	Drive Shaft	1		
8	U12547	O-Ring	2		
9	TCA14995	Piston	1		
10	MT2889	Gasket	2		Cover Plate
11	MT2924	Washer	8		
12	MT2886	Cap Screw	8		
13	MT2885	Sealing Washer	1		
14	AE38359	Bearing	1		
15	MT2899	O-Ring	1		
16	M42702	Snap Ring	2		
17	E57805	Thrust Bearing Race	2		
18	JD9961	Thrust Bearing	1		
19	E55717	Washer	1		
20	E55716	Seal	1		
21	N51168	Snap Ring	1		
22	MT2873	Nut	1		
23	R26375	O-Ring	1		
24	MT2923	Washer	1		
25	M137048	Plug	2		
26	MT2892	Plate	1		RH
27	MT2888	Plate	1		LH
28	AMT1617	O-Ring Kit	1		

Back Plate, Hydrostatic Pump
 Plateau d'appui, pompe hydrostatique
 Stützplatte, Hydrostatpumpe
 Piastra posteriore, pompa idrostatica
 Placa de refuerzo, bomba hidrostática
 Stödplåt, hydrostatisk pump

PU33452 A.1

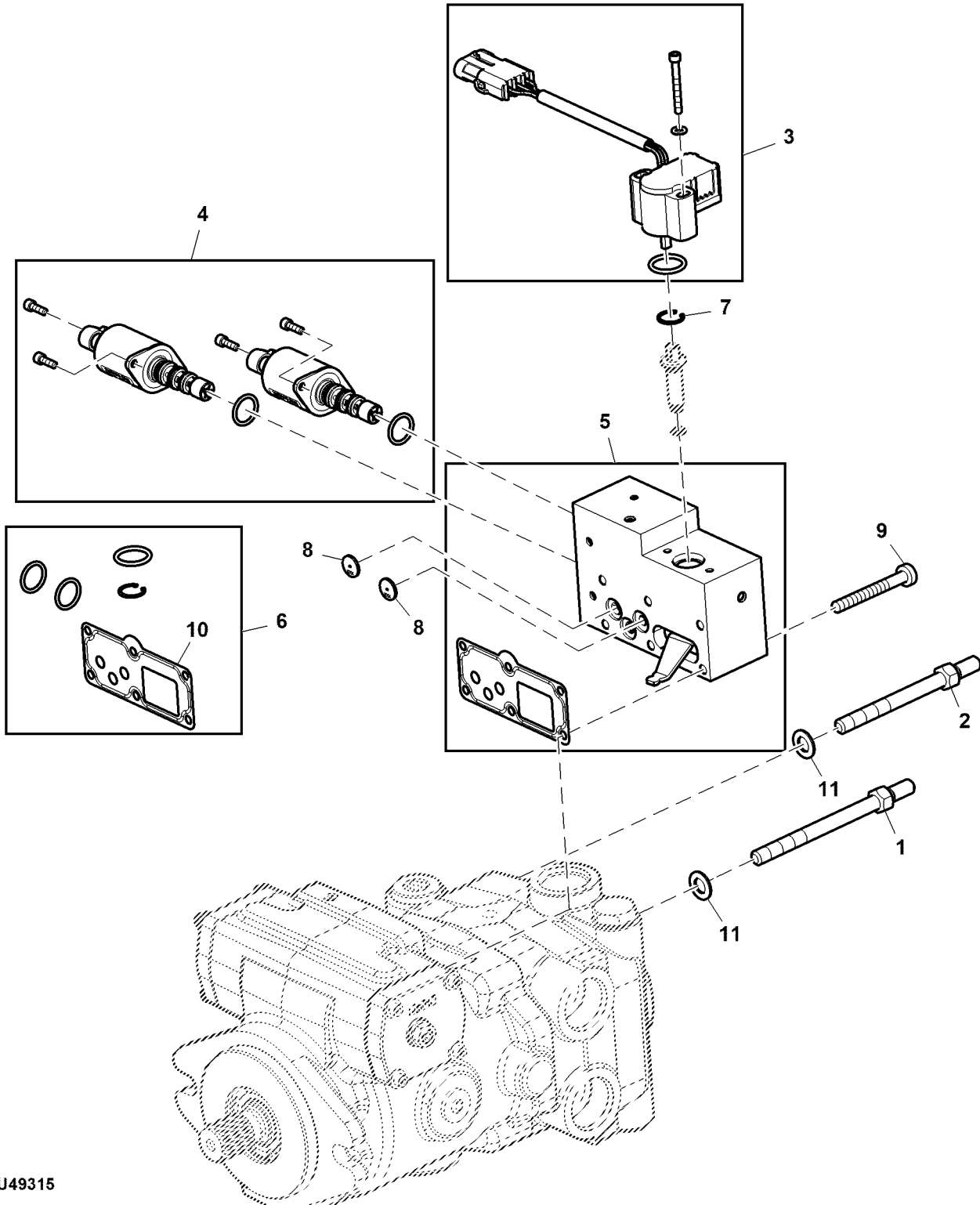


PU33452

Key	Part No.	Part Name	Qty.	Serial No.	Remarks
1	19H2228	Cap Screw	1		3/8" X 4"
2	24M7096	Washer	4		10.500 X 18 X 1.600 mm
3	19H1912	Cap Screw	1		3/8" X 3-1/2"
4	E65288	O-Ring	1		
5	TCA14997	Splined Coupling	1		
6	MT2912	Bushing	1		
7	MT2897	Plate	1		
8	MT2916	Poppet	1		
9	MT2915	Spring	1		
10	MT2914	Shim	1		
11	R26906	O-Ring	1		
12	JD8806	Needle Bearing	1		
13	MT2906	O-Ring	1		
14	R29936	O-Ring	2		
15	AMT1546	Pressure Relief Valve	2		3500 psi, ORDER TCA15018
	TCA15018	Pressure Relief Valve	2		4500 psi
16	R26375	O-Ring	1		
17	MG272214	Valve Kit	1		
18	MT1319	Spring Pin	1		
19	MT1316	Ring	2		
20	14H1076	Nut	2		3/8"
21	TCU31717	Angle	1		
22	14M7465	Lock Nut	1		M10
23	19M8292	Screw	1		M10 X 50

Servo Controller, Hydrostatic Pump (- 110000)
 Servorégulateur, pompe hydrostatique (- 110000)
 Servosteuerereinheit, Hydrostatpumpe (- 110000)
 Unità di comando servoassistita, pompa idrostatica (- 110000)
 Controlador de servo, bomba hidrostática (- 110000)
 Servostyrenhet, hydrostatisk pump (- 110000)

PU49315 A.1

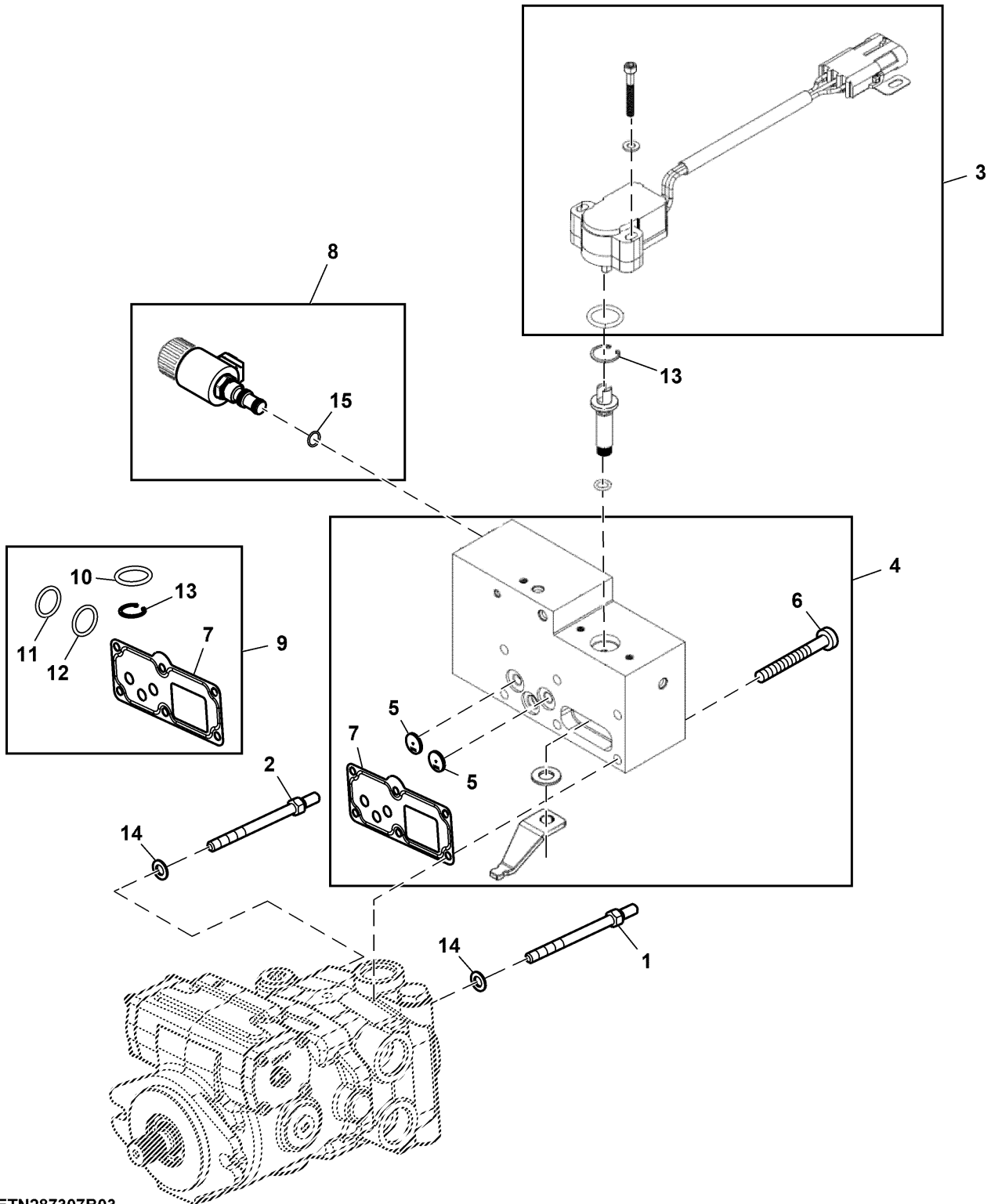


PU49315

Key	Part No.	Part Name	Qty.	Serial No.	Remarks
1	TCU34011	Bolt	1		
2	TCU34012	Bolt	1		
3	TCA23126	Sensor	1		ORDER AUC10117 AND AUC10118, Neutral
4	AUC10117	Sensor	2		USE WITH AUC10118, Neutral
	AUC21617	Control Valve	1		SUB FOR TCA23127, Includes (1) pair of solenoids (FWD and REV)
5	TCA23128	Pump/Valve Controller	1		ORDER AUC10117 AND AUC10118
	AUC21616	Pump/Valve Controller	1		SUB FOR AUC10118 ; INCLUDES AUC10117 AND TCA23127
6	TCA23129	Seal Kit	1		
7	N51168	Snap Ring	1		
8	TCU35820	Orifice	2		
9	19H3765	Cap Screw	6		0.190" X 2-1/4"
10	MT2891	Gasket	1		Control Housing
11	24M7096	Washer	2		10.500 X 18 X 1.600 mm

Servo Controller Hydrostatic Pump (110001 -)
 Servo Controller Hydrostatic Pump (110001 -)
 Servo Controller Hydrostatic Pump (110001 -)
 Unità di comando servoassistita pompa idrostatica (110001 -)
 Controlador de servo, bomba hidrostática (110001 -)
 Servostyrenhet, hydrostatisk pump (110001 -)

ETN287307B03 A.2

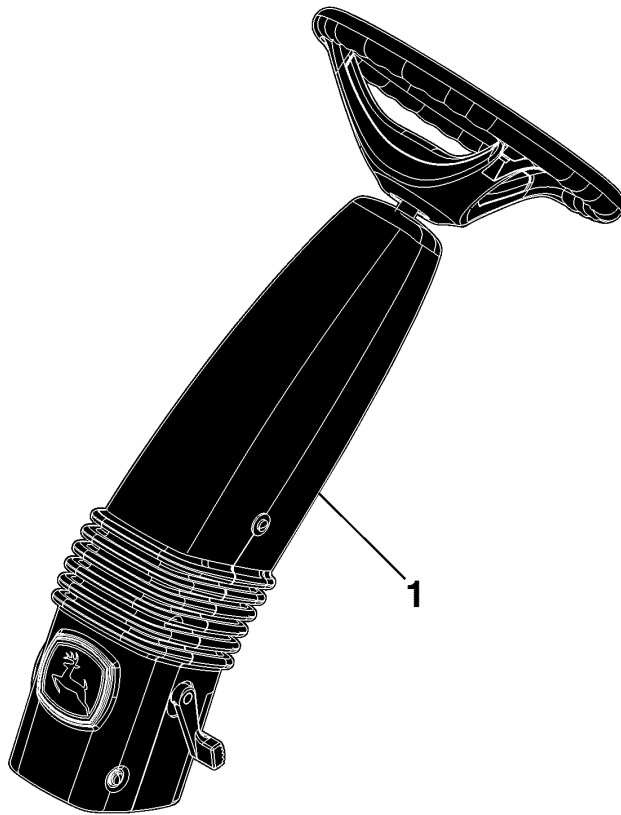


ETN287307B03

Key	Part No.	Part Name	Qty.	Serial No.	Remarks
1	TCU34011	Bolt	1		
2	TCU34012	Bolt	1		
3	AUC10117	Sensor	1		
4	AUC19887	Pump/Valve Controller	1		
5	TCU35820	Orifice	2		
6	19H3765	Screw	6		0.190" X 2-1/4"
7	MT2891	Gasket	2		
8	AUC21623	Flow Control Hyd. Valve	1		
9	AUC19889	Seal Kit	1		
10	R47151	O-Ring	1		
11	R33259	O-Ring	1		
12	T81247	Back-Up Ring	1		
13	N51168	Snap Ring	2		
14	24M7096	Washer	2		10.500 X 18 X 1.600 mm
15	O-Ring	1		
16	AUC21742	Seal Kit	1		Not Illustrated
17	UC35730	Solenoid Valve Coil	2		Not Illustrated
18	UC36790	Nut	2		Not Illustrated

Sectional Pictorial Index
Index d'illustrations par sections.
Gruppenbildindex
Indice illustrato delle sezioni
Índice de ilustraciones por secciones
Avsnittsbildregister

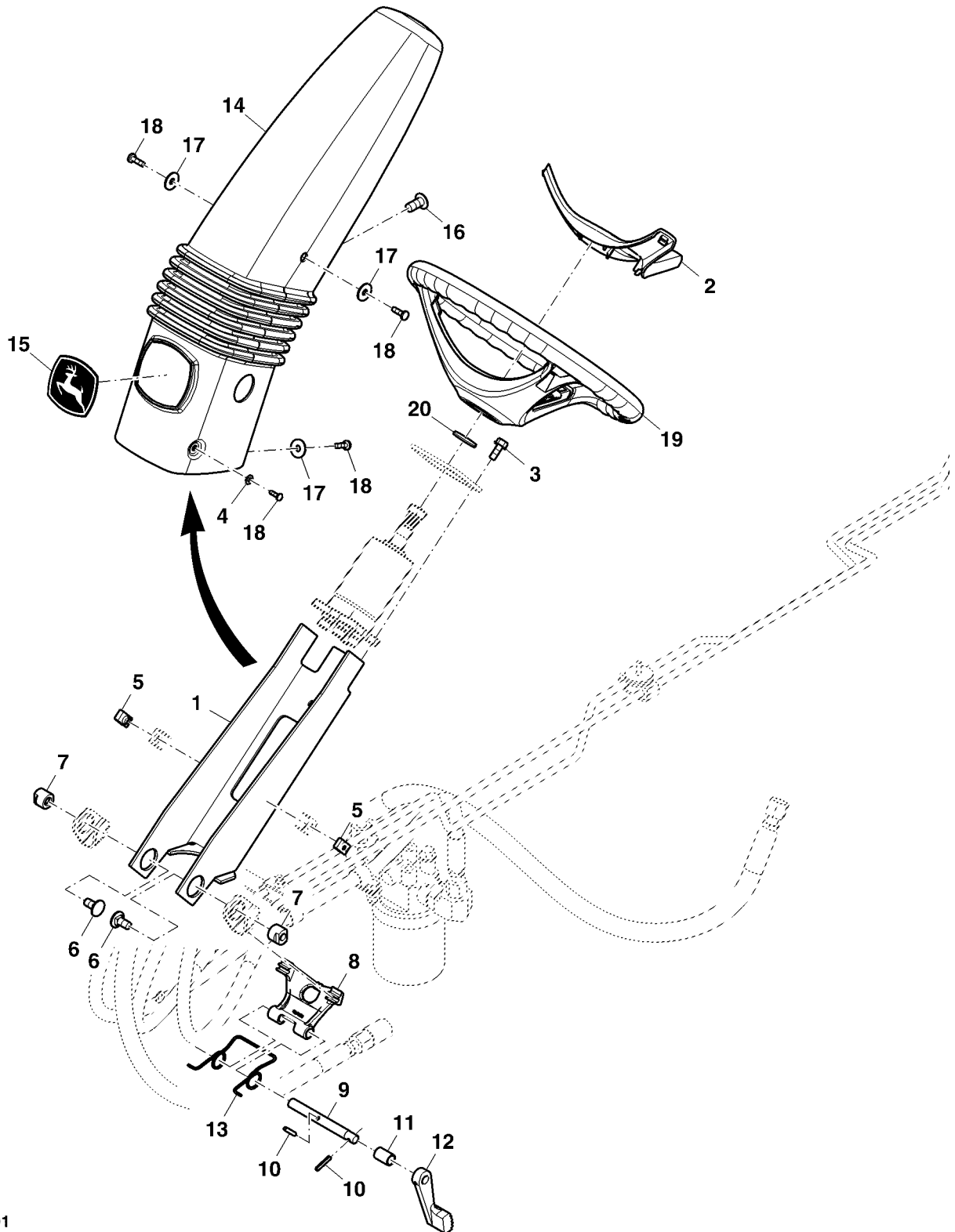
PU11370 A.1



PU11370

Steering Wheel and Column
 Volant et colonne de direction
 Lenkrad und -säule
 Volante e piantone sterzo
 Volante y columna de la dirección
 Ratt och rattstång

TCM12655B01 A.1



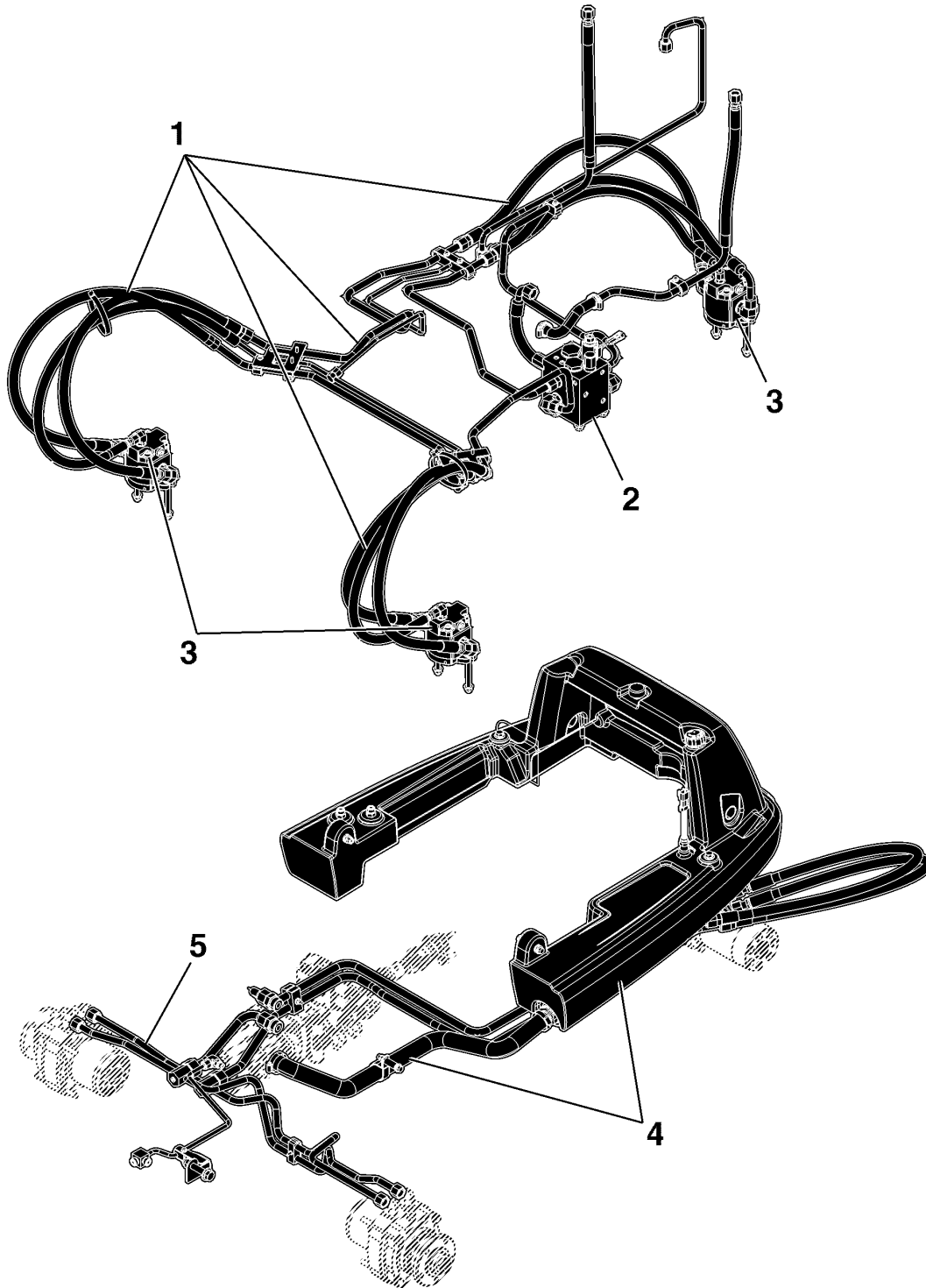
TCM12655B01

Key	Part No.	Part Name	Qty.	Serial No.	Remarks
1	AUC14315	Steering Column	1		ORDER AUC19640, SUB FOR TCA22265
	AUC19640	Steering Column	1		
2	M142219	Cover	1		Steering Wheel
3	19M7866	Screw	4		M8 X 20
4	24M7362	Washer	2		8.400 X 16 X 1.600 mm
5	M84972	Nut	2		
6	03M7190	Bolt	2		M10 X 20
7	TCU23225	Bushing	2		
8	TCU21180	Bracket	1		Steering Tilt Lock
9	TCU21179	Pin Fastener	1		
10	34M7102	Spring Pin	2		5 X 26 mm
11	TCU24908	Bushing	1		SUB FOR APPL H97033
12	H152174	Pedal	1		Lock
13	TCU23226	Spring	1		
14	TCU18256	Cover	1		Steering Column
15	JD5729	Label	1		
16	MT2485	Plug	1		
17	24M7260	Washer	3		8.400 X 24 X 2 mm
18	21M7296	Screw	5		M6 X 20
19	M142218	Steering Wheel	1		
20	24H1139	Washer	1		11/16" X 1-1/4" X 0.105"

Sectional Pictorial Index
 Index d'illustrations par sections.
 Gruppenbildindex
 Índice ilustrado delle sezioni
 Índice de ilustraciones por secciones
 Avsnittsbildregister

PU11378 A.1

1-	292
2-	294
3-	296
4-	298
4-	300
5-	302

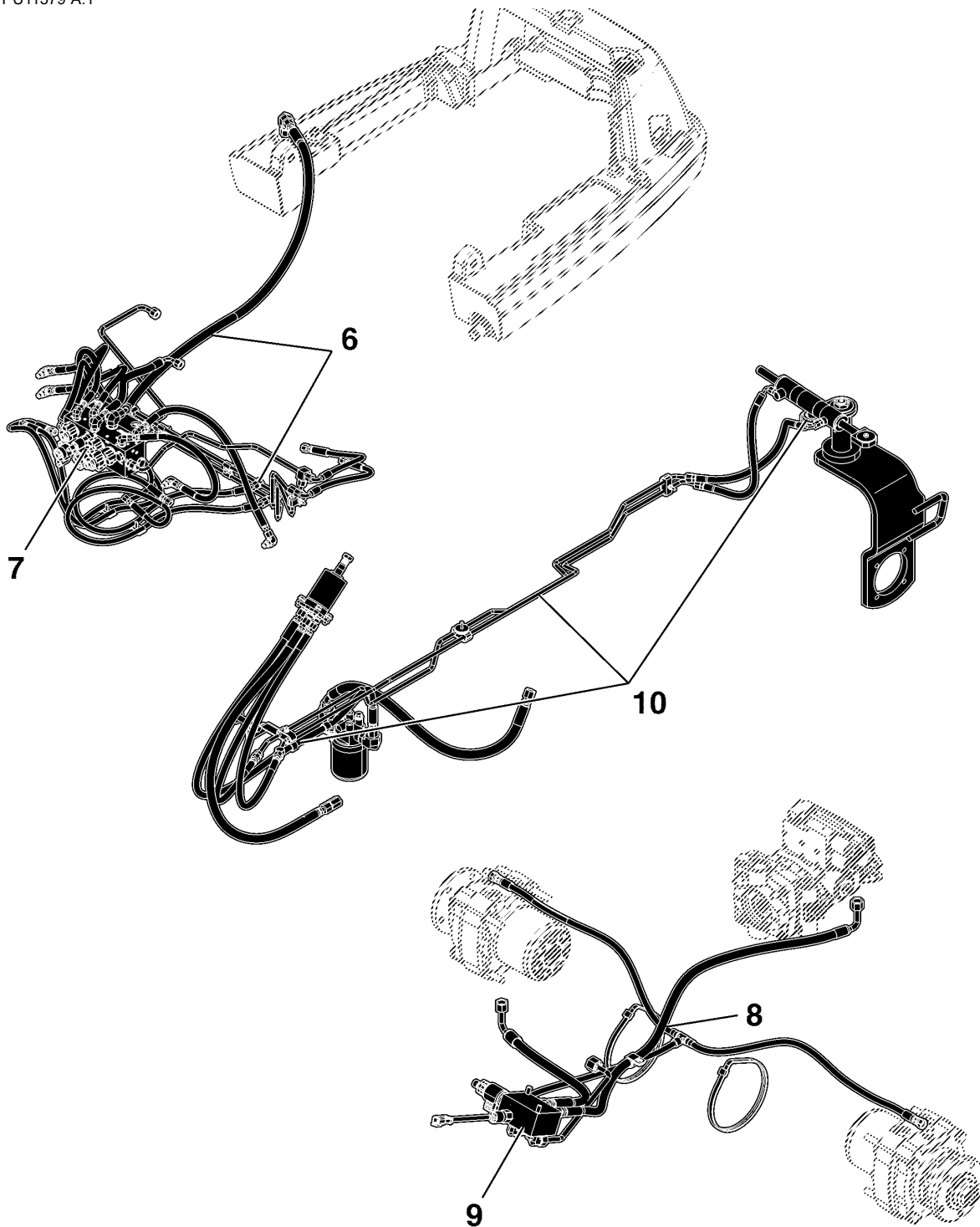


PU11378

Sectional Pictorial Index
 Index d'illustrations par sections.
 Gruppenbildindex
 Indice illustrato delle sezioni
 Índice de ilustraciones por secciones
 Avsnittsbildregister

6-	304
7-	306
8-	308
9-	310
10-	312

PU11379 A.1

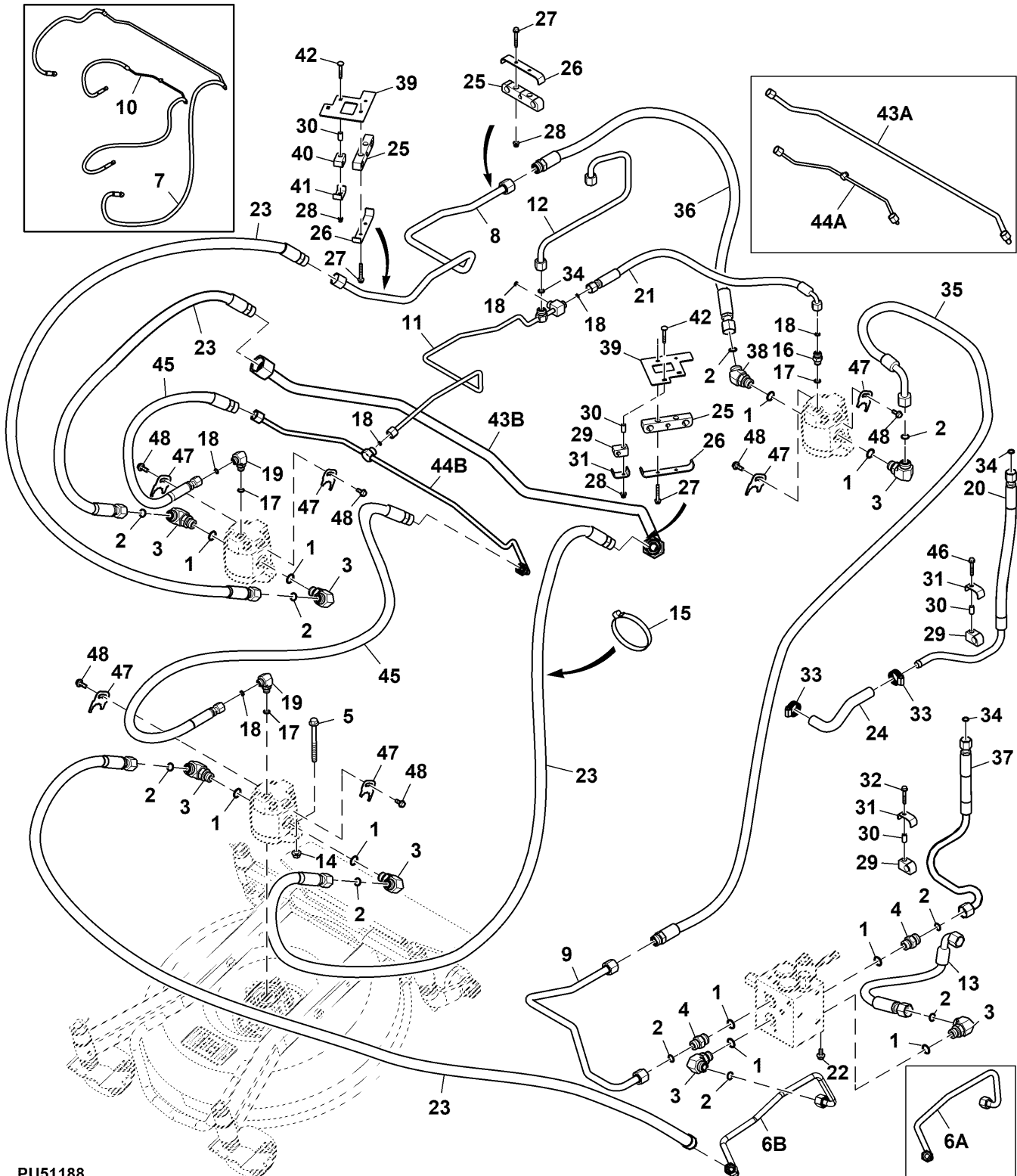


PU11379

Hydraulic Lines and Hoses, Cutting Unit
Conduites et flexibles hydrauliques, unité de coupe
Hydraulikleitungen und -schläuche, Schneideeinheit
Tubi idraulici rigidi e flessibili, unità di taglio
Tuberías y mangueras hidráulicas, unidad de corte
Hydraulledningar och -slangar, klippenhet



PU51188 A.1

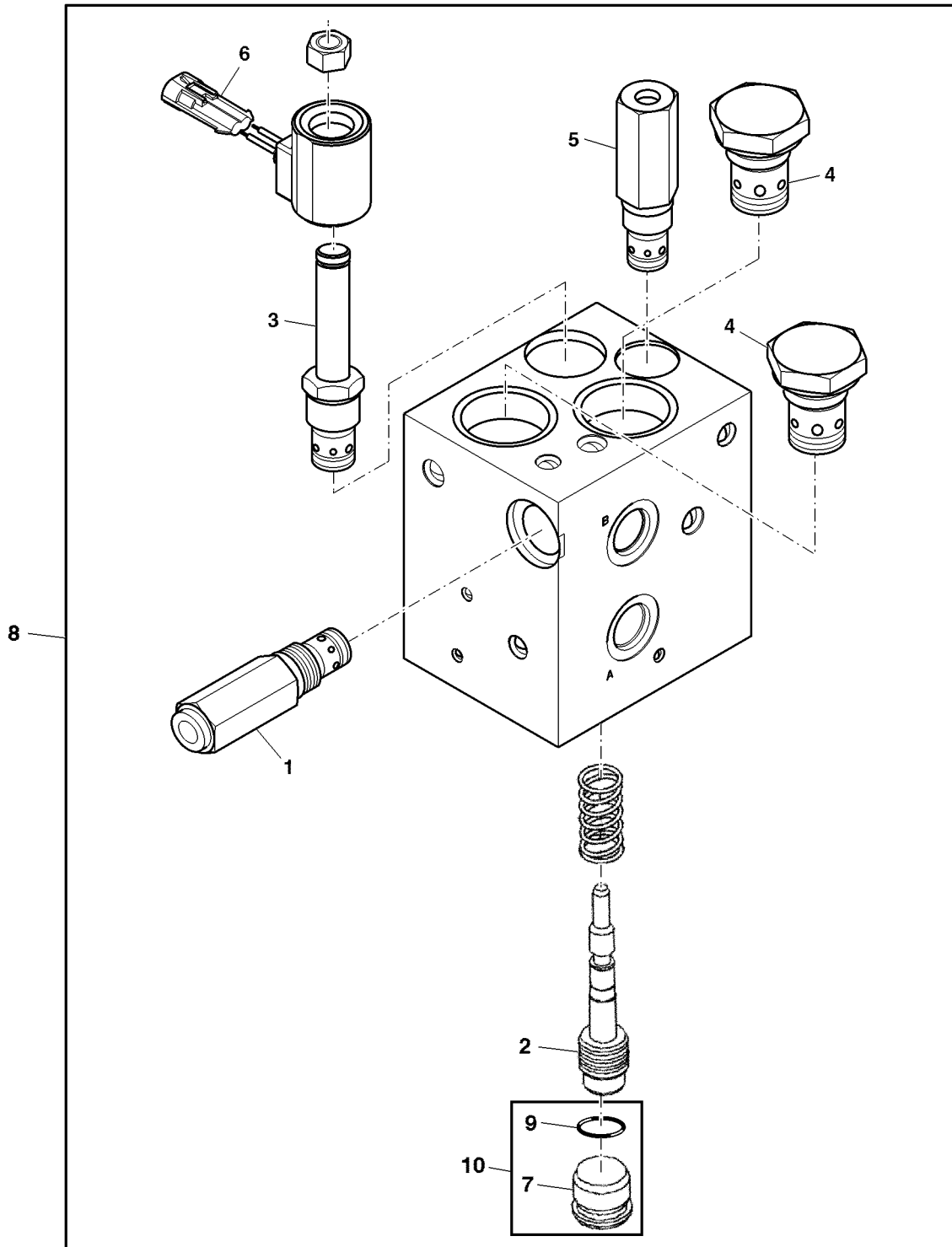


PU51188

Key	Part No.	Part Name	Qty.	Serial No.	Remarks
1	R26906	O-Ring	10		
2	T77932	O-Ring	10		
3	38H3006	Adapter Fitting	7		SUB FOR APPL 38H1006
4	38H3162	Adapter Fitting	2		SUB FOR APPL 38H1162
5	19M7836	Screw	6		M10 X 110
6A	TCA22177	Oil Line	1	-100000	Mower Valve to LH Deck
6B	AUC19153	Oil Line	1	100001-	Mower Valve to LH Deck
7	TCA22178	Oil Line	1		ORDER TCA25014 AND (2) TCA18414, LH Deck to RH Deck
8	AUC19162	Oil Line	1		SUB FOR TCA22179, RH Deck to Center Deck
9	AUC19160	Oil Line	1		SUB FOR TCA22180, Center Deck to Mower Valve
10	TCA22182	Oil Line	1		ORDER TCA25067 AND (2) TCA18416, Case Drain, Front
11	AUC19150	Oil Line	1		SUB FOR AUC10358 OR TCA22183, Case Drain, Rear
12	AUC19151	Oil Line	1		SUB FOR TCA22184, Case Drain to Tank
13	AUC19159	Hydraulic Hose	1		SUB FOR TCA22188, Rear Mower Pressure
14	14M7296	Flange Nut	6		M10
15	H113196	Tie Band	3		
16	38H3160	Adapter Fitting	1		SUB FOR APPL 38H1160
17	R26448	O-Ring	3		
18	T77613	O-Ring	6		
19	38H3004	Adapter Fitting	2		SUB FOR APPL 38H1004
20	AUC18596	Oil Line	1		SUB FOR TCA22405
21	TCA22403	Hydraulic Hose	1	-040000	Rear Drain
	AUC19155	Hydraulic Hose	1	040001-	SUB FOR AUC10755, Rear Drain
22	19M7784	Screw	4		M10 X 20
23	AUC19164	Hydraulic Hose	4		SUB FOR TCA18414, Front Mower
24	TCU32264	Hydraulic Hose	1		Hose Suction Elbow
25	TCU31986	Clamp	3		
26	TCU31987	Channel	3		Strap
27	19M8321	Screw	6		M6 X 45
28	14M7397	Lock Nut	6		M6
29	R309931	Block Clamp	4		
30	TCU34008	Bushing	6		
31	R305041	Cover	4		Stirrup
32	19M7797	Screw	1		M6 X 40
33	TY22466	Clamp	2		
34	T77857	O-Ring	3		
35	AUC19157	Hydraulic Hose	1		SUB FOR TCA23870, Rear Motor to Mower Valve
36	AUC19156	Hydraulic Hose	1		SUB FOR TCA23871, Rear Deck Motor to Front
37	AUC18598	Oil Line	1		SUB FOR TCA23829
38	38H3047	Elbow Fitting	1		SUB FOR APPL 38H1047
39	TCU35934	Plate	2		Hose Clamp
40	TCU32334	Clamp	2		
41	TCU32329	Cover	2		Stirrup
42	03M7294	Bolt	4		M6 X 40
43A	TCA25014	Oil Line	1	-100000	Front Left to Right
43B	AUC19152	Oil Line	1	100001-	Front Left to Right
44A	AUC10357	Oil Line	1	-100000	SUB FOR TCA25067, Case Drain, Front Left To Right
44B	AUC19161	Oil Line	1	100001-	Case Drain, Front Left To Right
45	TCA18416	Hydraulic Hose	2	-040000	Wing Drain
	AUC19158	Hydraulic Hose	2	040001-	SUB FOR AUC15066 OR AUC10754, Wing Drain
46	19M7834	Screw	1		M6 X 45
47	UC29291	Plate	6	090001-	Hydraulic Fitting Retention
48	M113243	Screw	6	090001-	M6 X 16

Backlap Valve, Mower
 Soupape de tonte, tondeuse
 Schleifventil, Mähwerk
 Valvola di rotazione invertita, tosaerba
 Válvula de segado, segadora
 Slipningsventil, klippare

TCM12059A03 A.3

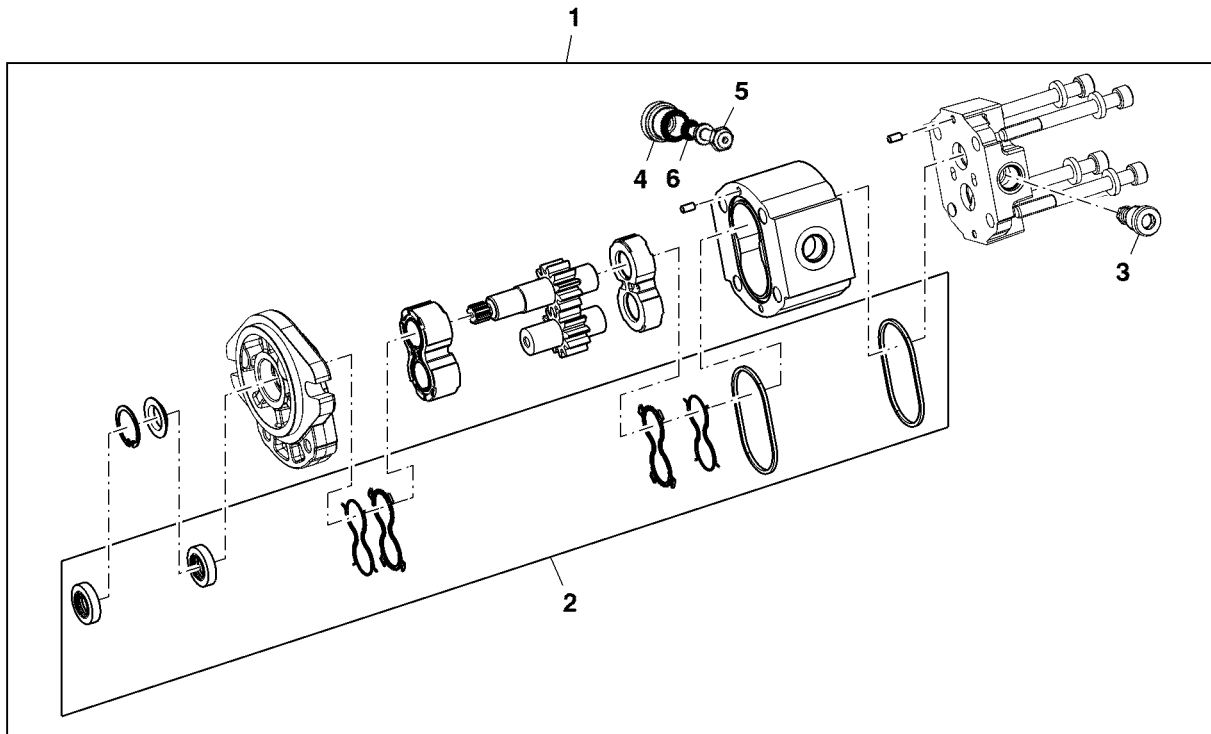


TCM12059A03

Key	Part No.	Part Name	Qty.	Serial No.	Remarks
1	TCA19083	Pressure Relief Valve	1		INCLUDES TCA19084, Cartridge
2	TCA18023	Seal Kit	2		Piston
3	TCA18014	Valve	1		INCLUDES TCA18017
4	TCA18926	Check Valve	2		135 psi, INCLUDES (2) TCA18021
5	TCA18015	Pressure Relief Valve	1		3000 psi, INCLUDES TCA18017, Cartridge
6	TCA18012	Solenoid Valve Coil	1		
7	F85110W	Drain Plug	2		
8	TCA18918	Solenoid Hydraulic Valve	1		Rotary Deck Control
9	R47151	O-Ring	2		
10	TCA20845	Plug Kit	2		
11	TCA19084	O-Ring Kit	1		Not Illustrated
12	TCA18017	O-Ring Kit	2		Not Illustrated
13	TCA18021	Seal Kit	2		Not Illustrated

Hydraulic Motor, Deck
 Moteur hydraulique, pont
 Hydraulikmotor, Mähwerk
 Motore idraulico, piatto
 Motor hidráulico, plataforma
 Hydraulmotor, klippdäck

TCM12059A02 A.2

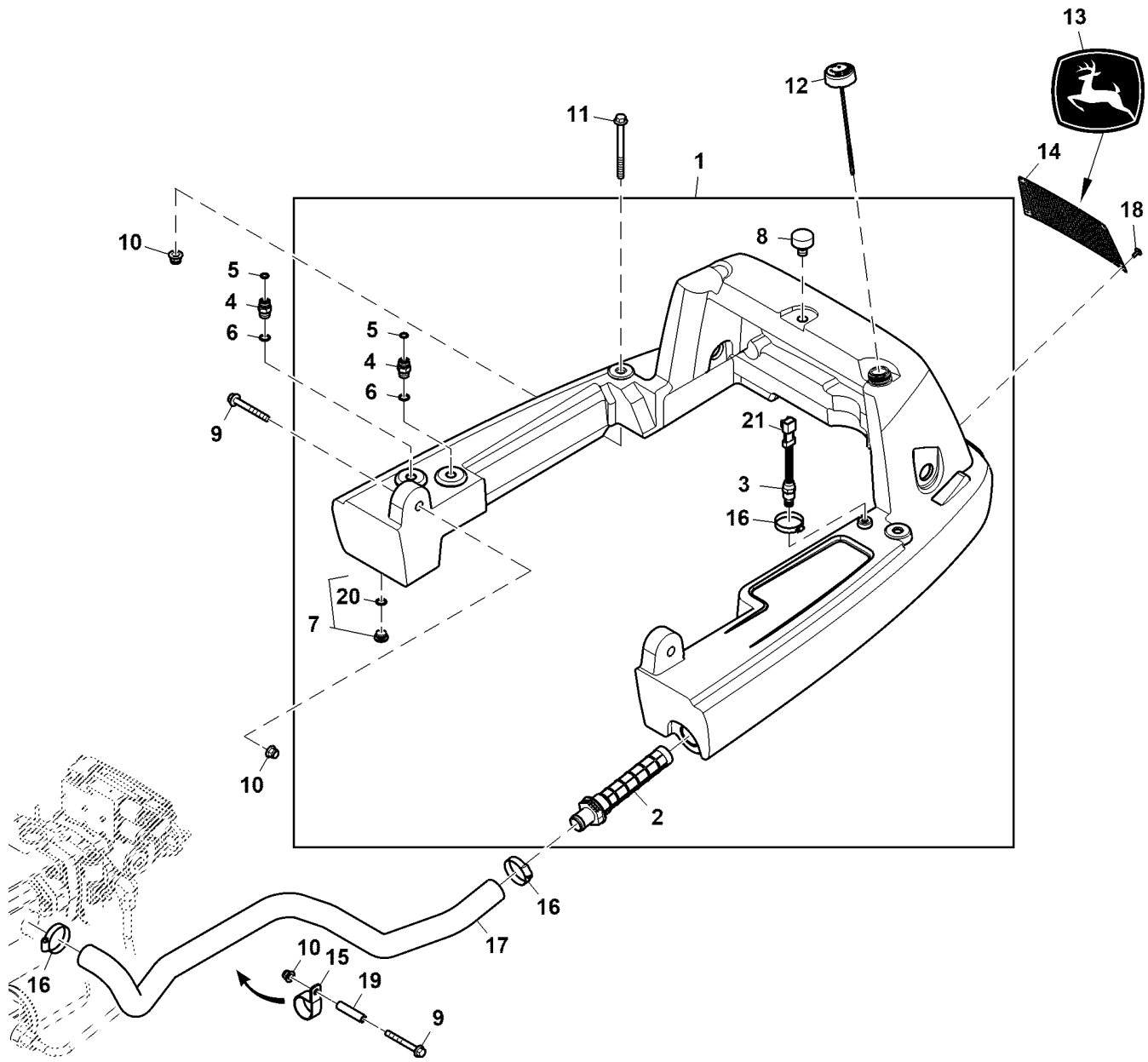


TCM12059A02

Key	Part No.	Part Name	Qty.	Serial No.	Remarks
1	AUC18283	Hydraulic Motor	3		SUB FOR TCA22219
2	TCA18057	Seal Kit	3		
3	TCA21783	Pressure Relief Valve	3		
4	TCU31578	Plug	3		
5	TCU31580	Check Valve	3		Anti Cavitation
6	TCU31579	Spring	3		Anti Cavitation

Hydraulic Reservoir (- 110000)
 Réservoir hydraulique (- 110000)
 Hydraulikbehälter (- 110000)
 Serbatoio idraulico (- 110000)
 Tanque hidráulico (- 110000)
 Hydraulbehållare (- 110000)

PU49351 A.1

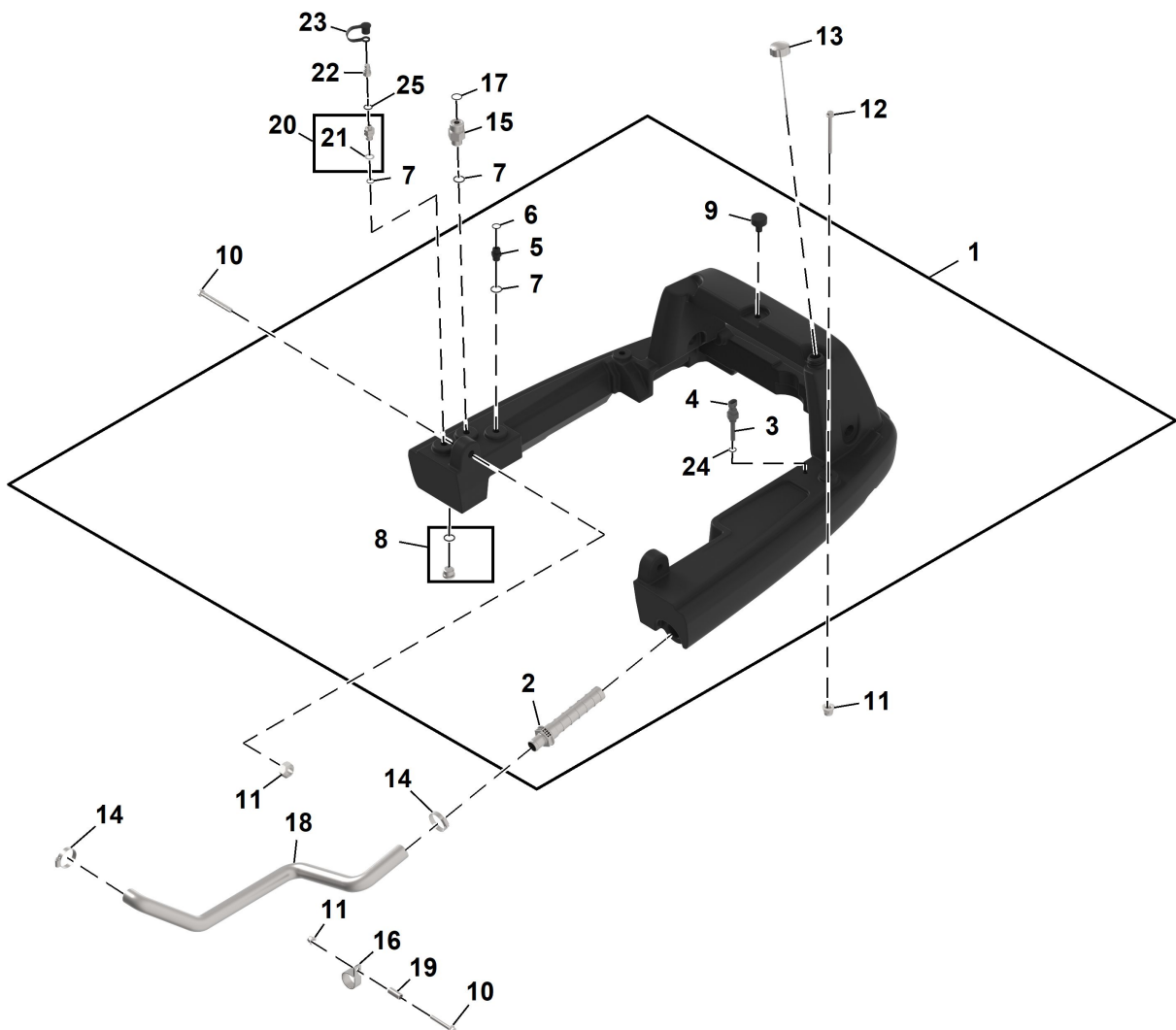


PU49351

Key	Part No.	Part Name	Qty.	Serial No.	Remarks
1	TCA21869	Hydraulic Reservoir	1		ORDER AUC16202, R26375, T77857 AND 38H1161 SUB FOR AUC16202
	AUC19251	Hydraulic Reservoir	1		
2	TCA21296	Filter	1		
3	AMT2465	Engine Coolant Temp Sender	1		SUB FOR APPL 38H1161
4	38H3161	Adapter Fitting	2		
5	T77857	O-Ring	2		
6	R26375	O-Ring	2		
7	AT112025	Drain Plug	1		
8	M129659	Vent	1		
9	19M7809	Screw	3		M10 X 70
10	14M7465	Lock Nut	5		M10
11	19M7944	Screw	2		M10 X 120
12	TCA21998	Dipstick	1		
13	JD5784	Label	1		
14	TCA22501	Guard	1		
15	N205415	Clamp	1		
16	TY22467	Hose Clamp	3		SUB FOR AR21839 Suction
17	TCU32508	Hose	1		
18	VG12281	Screw	4		
19	28H1497	Bushing	1		0.493" X 0.675" X 1-1/2"
20	R47150	O-Ring	1		
21	57M7304	Elec. Connector Housing	1		
	57M7285	Elec. Connector Terminal	1		
	R78063	Elec. Connector Seal	1		
	57M7306	Elec.Connect Locking Device	1		

Hydraulic Tank (110001 -)
 Réservoir hydraulique (110001 -)
 Hydraulikölbehälter (110001 -)
 Serbatoio idraulico (110001 -)
 Depósito hidráulico (110001 -)
 Hydraultank (110001 -)

ETN287307BR101 A.1

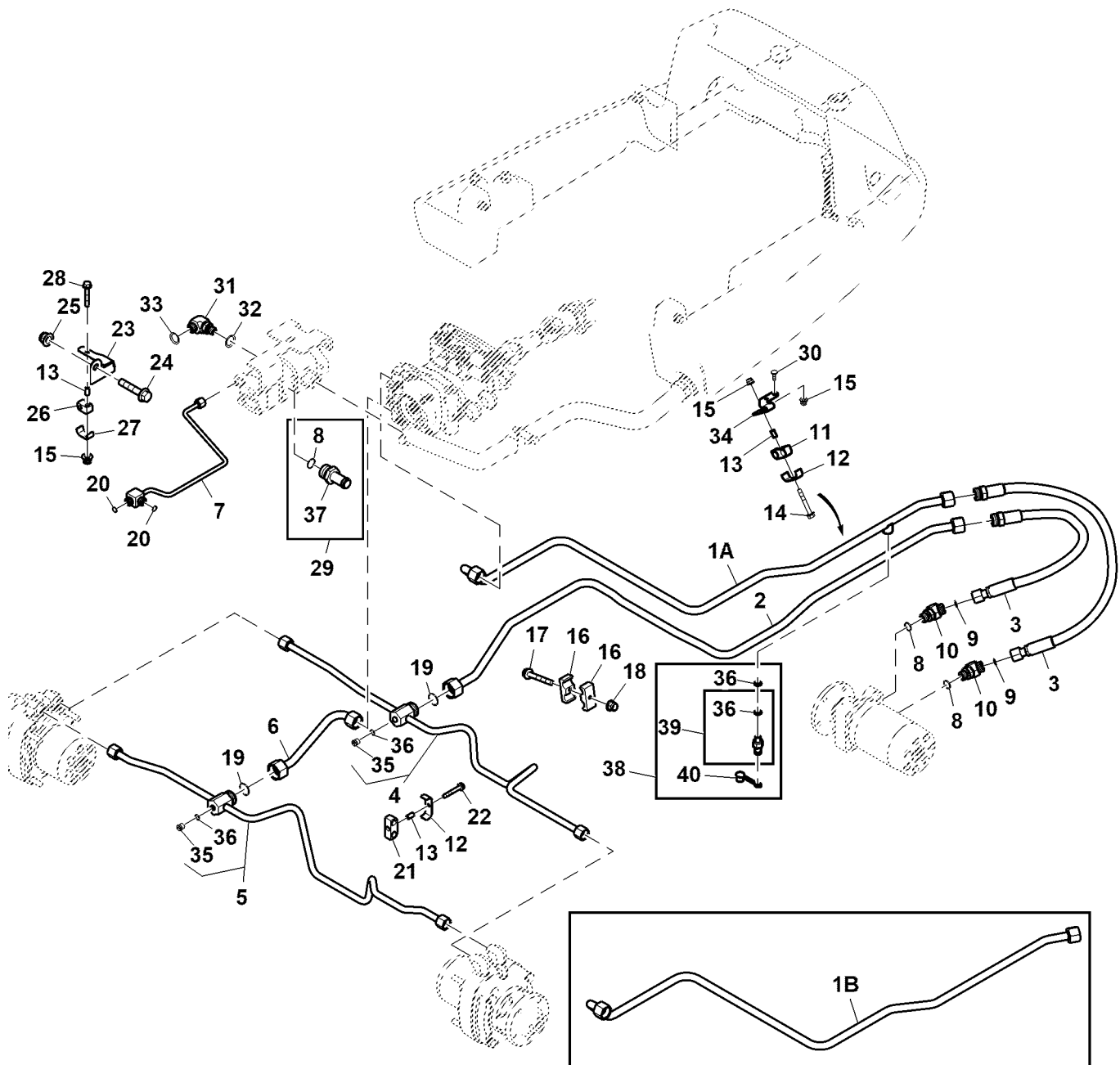


ETN287307BR101

Key	Part No.	Part Name	Qty.	Serial No.	Remarks
1	AUC18671	Hydraulic Reservoir	1		
2	TCA21296	Filter	1		
3	RE151433	Temperature Sensor	1		
4	57M7952	Electrical Connector Assy	1		
5	38H3161	Adapter Fitting	1		
6	T77857	O-Ring	2		
7	R26375	O-Ring	3		
8	AT112025	Drain Plug	1		
9	M129659	Vent	1		
10	19M7809	Screw	3		M10 X 70
11	14M7465	Lock Nut	4		M10
12	19M7944	Screw	2		M10 X 120
13	TCA21998	Dipstick	1		Cap
14	TY22467	Clamp	2		
15	38H3317	Elbow Fitting	1		
16	N205415	Clamp	1		
17	T77932	O-Ring	1		
18	TCU32508	Suction Hose	1		LGTH = 25.9 mm
19	28H1497	Bushing	1		0.493" X 0.675" X 1-1/2"
20	AUC20466	Union Fitting	1		
21	R27449	Washer	1		
22	AM102420	Hydr. Quick Coupler Plug	1		
23	M132022	Cap	1		
24	R26286	O-Ring	1		
25	R26448	O-Ring	1		

Hydraulic Lines and Fittings
 Conduites et raccords hydrauliques
 Hydraulikleitungen und Verschraubungen
 Tubi e raccordi idraulici
 Líneas hidráulicas y acoplamientos auxiliares
 Hydraulledningar och förskruvningar

ETN287316A A.1

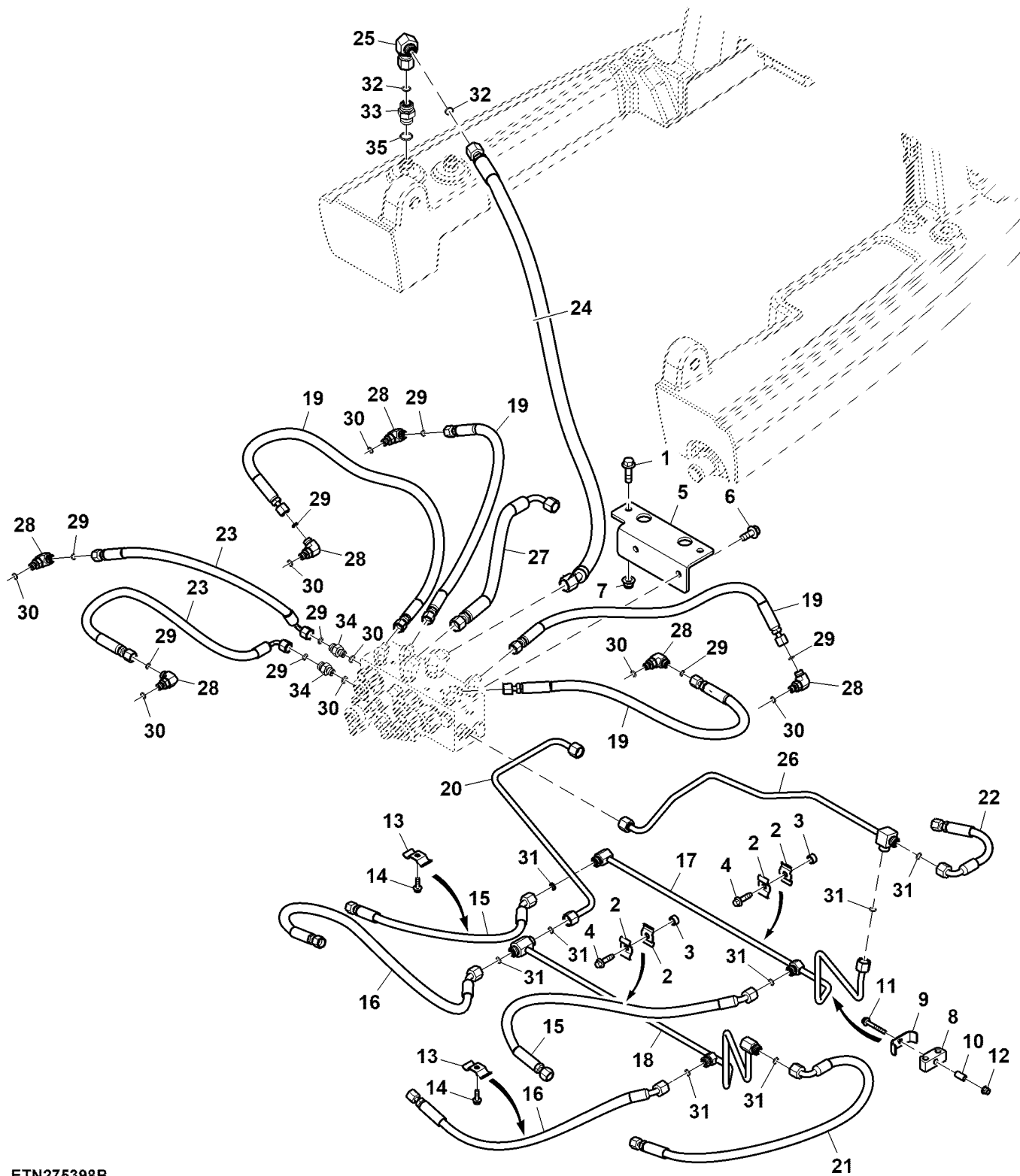


ETN287316A

Key	Part No.	Part Name	Qty.	Serial No.	Remarks
1A	TCA22446	Oil Line	1	-060000	Traction Trim Rear to Hydraulic Motor
1B	AUC19258	Oil Line	1	060001-	SUB FOR AUC13660, Traction Trim Rear to Hydraulic Motor
2	TCA22070	Oil Line	1	-060000	Front Crossover to Rear Wheel
	AUC19255	Oil Line	1	060001-	SUB FOR AUC13659, Front Crossover to Rear Wheel
3	AUC18833	Hydraulic Hose	2		SUB FOR TCA19444, Traction
4	AUC19249	Oil Line	1		SUB FOR AUC10348, TCA22074, Rear Crossover
5	AUC19256	Oil Line	1		SUB FOR AUC19256, TCA22073, Front Crossover
6	AUC19253	Oil Line	1		SUB FOR TCA22071, Pump to Front Crossover
7	AUC19247	Oil Line	1		SUB FOR TCA24049, AUC10346, Pump to Brake Valve
8	R26906	O-Ring	3		
9	T77932	O-Ring	2		
10	38H3047	Elbow Fitting	2		SUB FOR APPL 38H1047
11	R184068	Clamp	1		
12	R184062	Clamp	2		
13	TCU34008	Bushing	3		
14	19M7834	Screw	1		M6 X 45
15	14M7397	Lock Nut	4		M6
16	H135155	Clamp	2		
17	19M7979	Screw	1		M8 X 55
18	14M7396	Lock Nut	1		M8
19	T76938	O-Ring	2		
20	T77857	O-Ring	2		
21	R184067	Clamp	1		
22	37M7518	Screw	1		M6 X 40
23	TCU36333	Bracket	1		Mount, Oil Line, LH
24	19M7827	Screw	1		M16 X 80
25	14M7551	Lock Nut	1		M16
26	TCU32334	Clamp	1		
27	TCU32329	Clamp	1		
28	19M7797	Screw	1		M6 X 40
29	TCA25514	Adapter Fitting	1		SUB FOR TCA23498
30	03M7222	Bolt	2	060001-	M6 X 20
31	38H3004	Adapter Fitting	1		SUB FOR APPL 38H1004
32	R26448	O-Ring	1		
33	T77613	O-Ring	1		
34	UC16623	Bracket	1	060001-	
35	MT4225	Plug	2		
36	R28782	O-Ring	4		
37	UC31633	Adapter Fitting	1		
38	AUC18103	Fitting	1		
39	XPD341	Diagnostic Coupling	1		
40	R77175	Cover	1		

Hydraulic Lines and Fittings, Lift
 Conduites et raccords hydrauliques, relevage
 Hydraulikleitungen und Verschraubungen, Hub
 Tubi e raccordi idraulici, sollevamento
 Tuberías hidráulicas y racores, elevación
 Hydraulledningar och förskruvningar, lyft

ETN275398B A.1

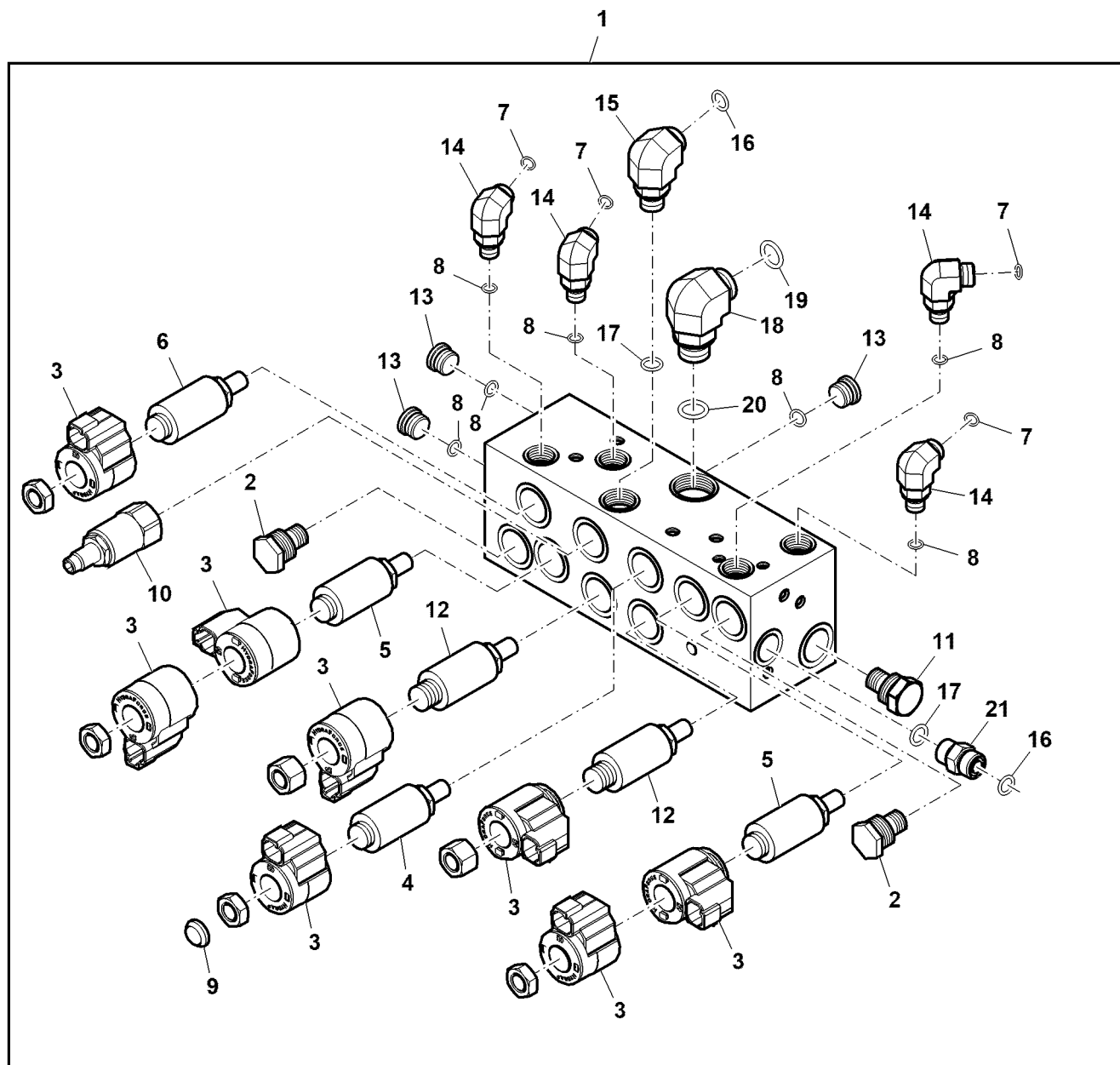


ETN275398B

Key	Part No.	Part Name	Qty.	Serial No.	Remarks
1	19M7835	Screw	2		M10 X 35
2	H168869	Clamp	4		
3	M79269	Washer	2		Front Lift
4	37M7483	Screw	2		M8 X 30
5	TCU32655	Bracket	1		
6	19M7785	Screw	2		M10 X 25
7	14M7465	Lock Nut	2		M10
8	R184064	Clamp	1		
9	R184060	Cover	1		
10	TCU34008	Bushing	1		
11	19M7834	Screw	1		M6 X 45
12	14M7397	Lock Nut	1		M6
13	T14073	Clamp	2		SUB FOR APPL R27491
14	19M7862	Screw	2		M6 X 20
15	AUC19445	Hydraulic Hose	2		SUB FOR TCA18488, Front Lift Cylinder Return
16	AUC19455	Hydraulic Hose	2		SUB FOR TCA18489, Front Lift Cylinder Extension
17	AUC19448	Oil Line	1		SUB FOR AUC10365 OR TCA22378, Hydraulic Oil Line
18	AUC19456	Oil Line	1		SUB FOR AUC10366 OR TCA22382, Hydraulic Oil Line
19	AUC19452	Hydraulic Hose	4		SUB FOR TCA22383, Hydraulic
20	AUC19444	Oil Line	1		SUB FOR TCA22437, Hydraulic Oil Line
21	AUC19442	Hydraulic Hose	1		SUB FOR TCA18493, Rear Lift Cylinder Extension
22	AUC19449	Hydraulic Hose	1		SUB FOR TCA18492, Rear Lift Cylinder Return
23	AUC19447	Hydraulic Hose	2		SUB FOR TCA22436
24	AUC19450	Hydraulic Hose	1		SUB FOR TCA23666, Lift Valve to Tank
25	38H5107	Elbow Fitting	1		SUB FOR APPL 38H1095
26	AUC19451	Oil Line	1		SUB FOR AUC10364 OR TCA24050
27	AUC19454	Hydraulic Hose	1		SUB FOR TCA24051, Gear to Lift Pump
28	38H3003	Adapter Fitting	6		SUB FOR APPL 38H1003
29	T77814	O-Ring	8		
30	R28782	O-Ring	8		
31	T77613	O-Ring	8		
32	T77857	O-Ring	1		
33	38H3161	Adapter Fitting	1		
34	38H3159	Adapter Fitting	2		
35	R26375	O-Ring	1		

Shift Valve, Lift Hydraulics
 Électrovanne de changement de vitesse, circuit hydraulique de relevage
 Schaltventil, Hubhydraulik
 Valvola di innesto, impianto idraulico di sollevamento
 Válvula de cambio, sistema hidráulico de elevación
 Växelventil, lyfthydraulik

ETN275398B01 A.1

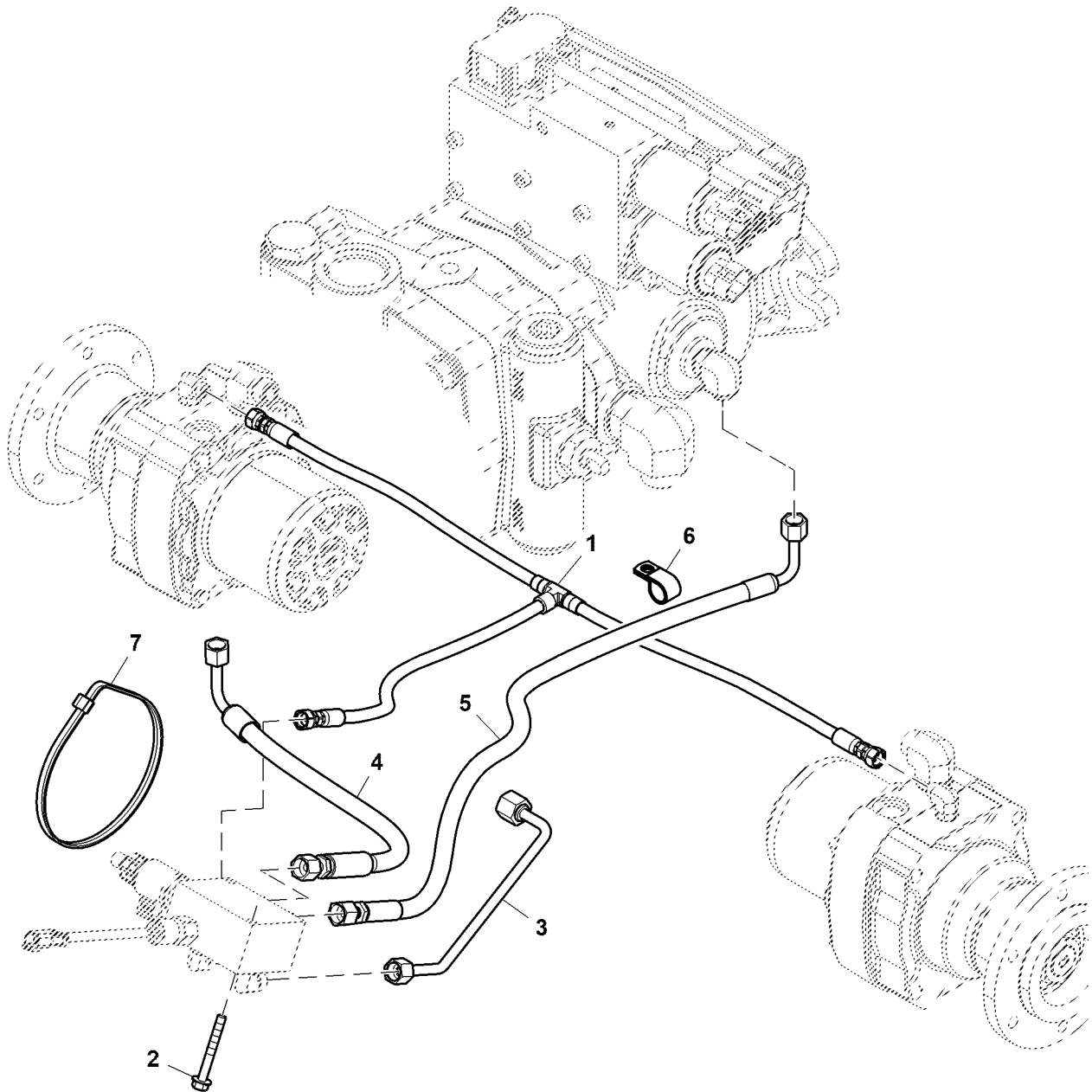


ETN275398B01

Key	Part No.	Part Name	Qty.	Serial No.	Remarks
1	AUC19457	Selective Control Valve	1		SUB FOR TCA24002
2	AH205583	Check Valve	2		INCLUDES F433465; Dual Pilot Operated
3	AH228044	Solenoid Valve Coil	8		
4	AN221521	Spool Valve	1		INCLUDES AT224862; Cartridge
5	AN221523	Spool Valve	2		INCLUDES F433465
6	AT195922	Hyd Actuated Control Valve	1		INCLUDES F433465
7	T77814	O-Ring	6		
8	R28782	O-Ring	6		
9	R308219	Orifice	1		
10	TCA18263	Pressure Relief Valve	1		INCLUDES AT224862
11	TCA15006	Check Valve	1		INCLUDES AT224862
12	F433818	Solenoid Hydraulic Valve	1		INCLUDES AT224862
13	N304196	Plug	3		
14	38H3003	Elbow Fitting	4		SUB FOR APPL 38H1003
15	38H3004	Elbow Fitting	1		SUB FOR APPL 38H1004
16	T77613	O-Ring	2		9.246 X 1.778 mm
17	R26448	O-Ring	2		11.887 X 1.981 mm
18	38H3005	Elbow Fitting	1		SUB FOR APPL 38H1005
19	T77857	O-Ring	1		12.421 X 1.778 mm
20	R26375	O-Ring	1		
21	38H3160	Adapter Fitting	1		SUB FOR APPL 38H1160
22	AT224862	Seal Kit	4		Not Illustrated
23	F433465	Seal Kit	1		Not Illustrated

Hydraulic Oil Lines and Hoses, Brake
 Conduites d'huile hydraulique et flexibles, frein
 Hydraulikölleitungen und -schläuche, Bremse
 Tubi rigidi e flessibili olio idraulico, freno
 Tuberías y mangueras de aceite hidráulico, freno
 Hydrauloljeledningar och slangar, broms

PU38442 A.1

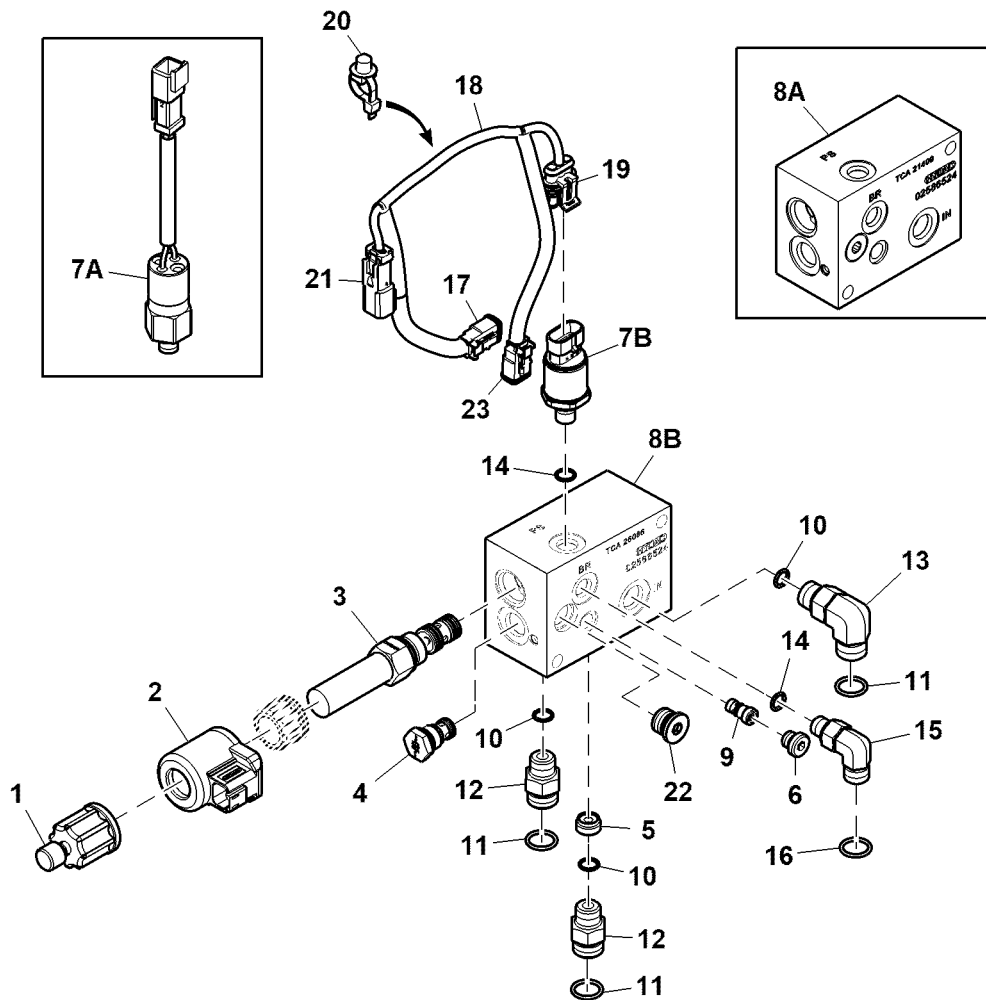


PU38442

Key	Part No.	Part Name	Qty.	Serial No.	Remarks
1	TCA22997	Hydraulic Hose	1		Brake Line, ORDER AUC18760
	AUC18760	Hydraulic Hose	1		Brake Line
2	19M7802	Screw	2		M8 X 65
3	AUC19357	Oil Line	1		Pump to Brake, SUB FOR TCA22359
4	AUC19385	Hydraulic Hose	1		Solenoid Hydraulic Valve to Cylinder, SUB FOR TCA22360
5	AUC19384	Hydraulic Hose	1		Solenoid Hydraulic Valve to Tank, SUB FOR TCA23120
6	E53830	Clamp	1		
7	H113196	Tie Band	2		

Solenoid Hydraulic Valve, Brakes
 Électrovanne hydraulique, freins
 Hydraulikmagnetventil, Bremsen
 Valvula idraulica a solenoide, freni
 Electroválvula hidráulica, frenos
 Solenoidhydraulventil, bromsar

PU38808 A.1

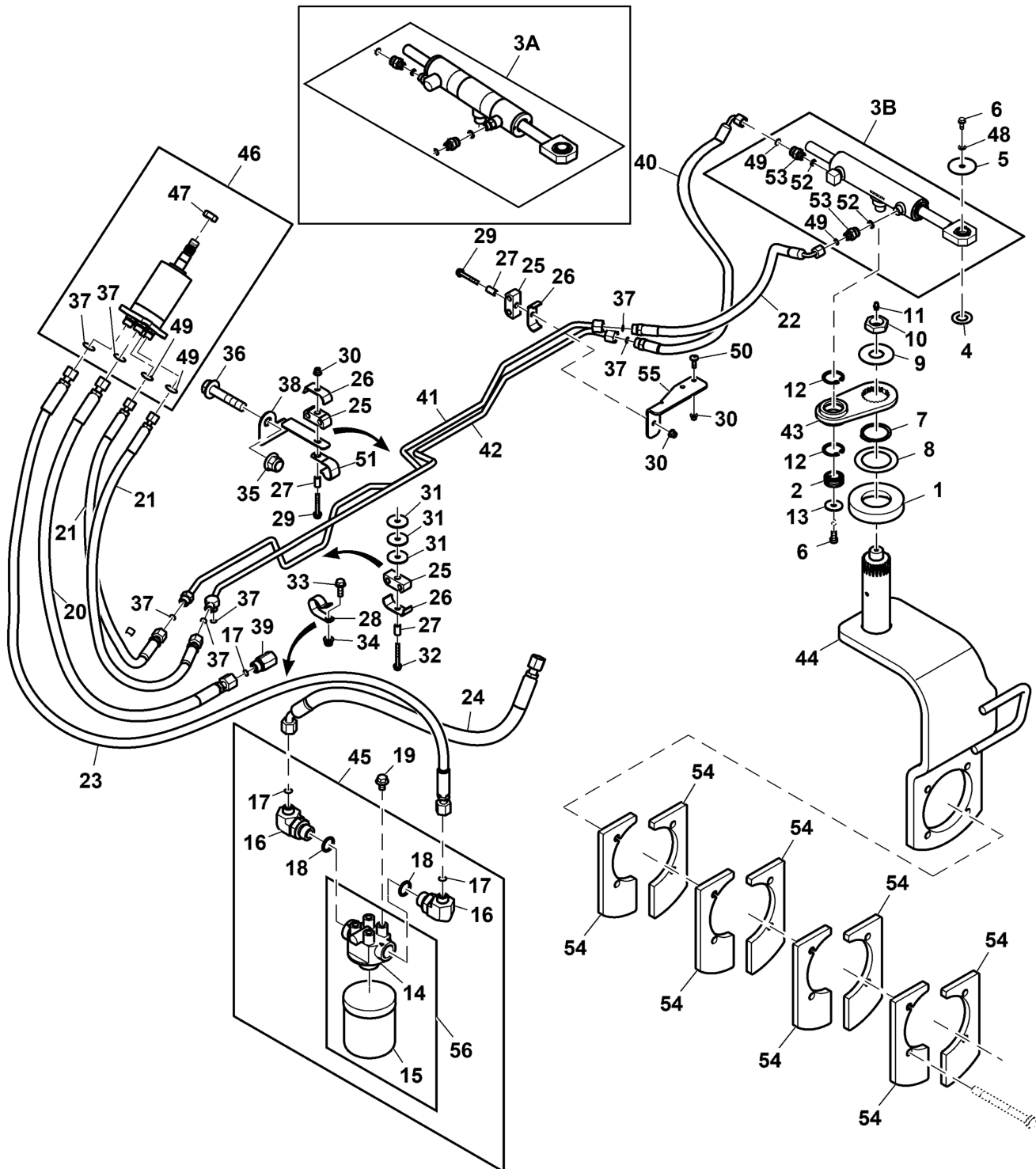


PU38808

Key	Part No.	Part Name	Qty.	Serial No.	Remarks
1	TCA23805	Valve	1		Manual Override
2	AXE27435	Solenoid Valve Coil	1		
3	TCA23804	Valve	1		2 Position, 3 Way
4	AKK11196	Check Valve	1		SUB FOR TCA23802
5	TCU37815	Orifice	1		
6	AKK18587	Fitting Plug	1		
7A	TCA21202	Pressure Switch	1		ORDER TCA25884 AND TCA26101; Brake Press
7B	TCA25884	Pressure Switch	1		
8A	TCA21409	Solenoid Hydraulic Valve	1		ORDER TCA26086 AND TCA26101
8B	TCA26086	Solenoid Hydraulic Valve	1		INCLUDES TCA25884, AKK18587, TCU37815, AXE27435, TCA23804, TCA23805, AN404314 AND AKK11196 SUB FOR TCA23803
9	AN404314	Check Valve	1		
10	R26448	O-Ring	3		
11	T77613	O-Ring	3		
12	38H3160	Adapter Fitting	2		SUB FOR APPL 38H1160
13	38H3004	Adapter Fitting	1		SUB FOR APPL 38H1004
14	R28782	O-Ring	2		
15	38H3003	Adapter Fitting	1		SUB FOR APPL 38H1003
16	T77814	O-Ring	1		
17	57M8021	Electrical Connector Assy	1		Y-2, Brake Solenoid Connector
	57M8165	Elec. Connector Terminal	2		Cavity 1, 2
18	TCA26101	Wiring Harness	1	-050000	Brake Pressure Sensor
19	57M8542	Elec. Connector Housing	1		B-1, Pressure Sensor Connector
	57M8571	Elec. Connector Terminal	3		Cavity 1, 2, 3
20	TCU29933	Clip	1		
21	57M8023	Elec. Connector Housing	1		Y-1, Brake Solenoid to Main Harness Connector
	57M8164	Elec. Connector Terminal	2		Cavity 1, 2
22	AKK18725	Fitting Plug	1		
23	57M8021	Electrical Connector Assy	1		Y-3, Pressure Sensor to Main Harness Connector
	57M8165	Elec. Connector Terminal	2		Cavity 1, 2

Hydraulic Oil Lines and Hoses, Steering
 Conduites d'huile hydraulique et flexibles, direction
 Hydraulikölleitungen und -schläuche, Lenkung
 Tubi olio idraulico e tubi flessibili, sterzo
 Tuberías de aceite hidráulico y mangueras, dirección
 Hydrauloljeledningar och -slangar, styrning

ETN294307A A.1



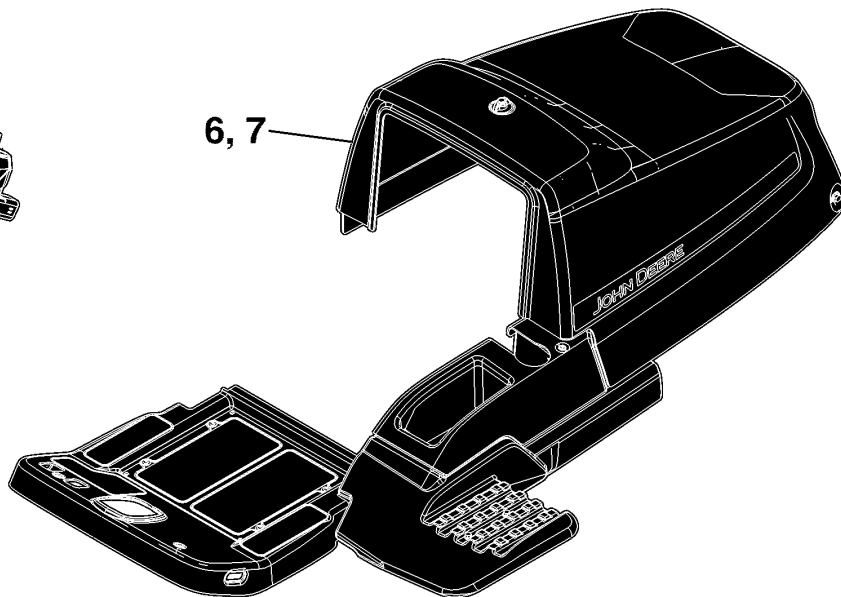
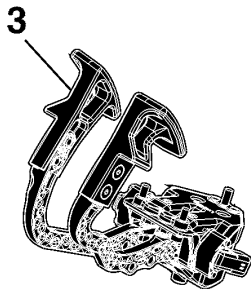
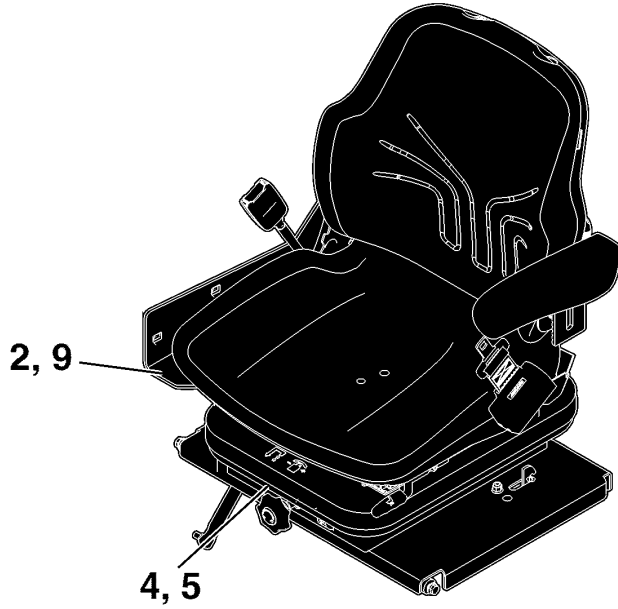
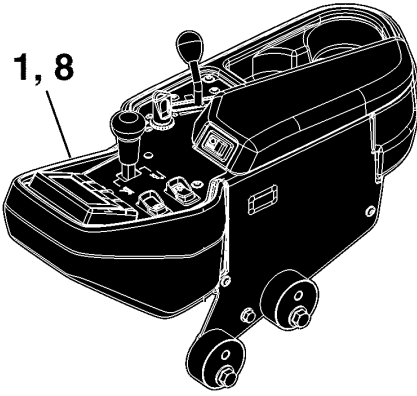
ETN294307A

Key	Part No.	Part Name	Qty.	Serial No.	Remarks
1	TCU25272	Thrust Ring	1		
2	AH227761	Self-Aligning Bushing	1		
3A	TCA23895	Hydraulic Cylinder	1		ORDER AUC15306, INCLUDES TCA16123
3B	AUC15306	Hydraulic Cylinder	1		
4	24H1395	Washer	1		25/32" X 1-7/16" X 0.060"
5	24H1297	Washer	1		11/32" X 2" X 0.065"
6	19M7866	Screw	2		M8 X 20
7	E52817	Snap Ring	1		
8	UC16896	Washer	1		SUB FOR R104703
9	24H1921	Washer	1		1-1/32" X 2-1/2" X 0.090"
10	MT2119	Nut	1		
11	JD7844	Lubrication Fitting	1		
12	40M7199	Snap Ring	2		
13	24H1657	Washer	1		21/64" X 1-1/4" X 7/64"
14	TCA22495	Filter Head	1		
15	LVU14258	Filter	1	-100000	
	UC33370	Filter	1	100001-	
16	38H1013	Elbow Fitting	2		
17	T77857	O-Ring	3		
18	U12547	O-Ring	2		
19	19M7783	Screw	2		M10 X 16
20	AUC19512	Hydraulic Hose	1		SUB FOR TCA22154, Steering Valve to Cylinder 6
21	AUC18866	Hydraulic Hose	2		SUB FOR TCA22152, Steering Valve to Cylinder
22	AUC18834	Hydraulic Hose	1		SUB FOR TCA22368, L Line to Steering cylinder
23	AUC19524	Hydraulic Hose	1		SUB FOR TCA17544, Steering Valve to Filter
24	AUC19527	Hydraulic Hose	1		SUB FOR TCA22369, Filter Charge
25	R184064	Clamp	3		
26	R184060	Clamp	3		
27	TCU34008	Bushing	3		
28	E53830	Clamp	1		
29	19M7797	Screw	2		M6 X 40
30	14M7397	Lock Nut	2	-060000	M6
	14M7397	Lock Nut	4	060001-	M6
31	24H1291	Washer	3		21/64" X 1-15/32" X 7/64"
32	19M8092	Screw	1		M6 X 50
33	19M7867	Screw	1		M8 X 25
34	14M7396	Lock Nut	1		M8
35	14M7551	Lock Nut	1		M16
36	19M7827	Screw	1		M16 X 80
37	T77613	O-Ring	7		
38	TCU36332	Bracket	1		Oil Line Mount, RH
39	UC33117	Check Valve	1		SUB FOR TCA23662
40	AUC19530	Hydraulic Hose	1		SUB FOR TCA23943, Steering Left Trim
41	AUC19525	Oil Line	1		SUB FOR AUC10336 OR TCA24264 OR AUC10336; RH, Steering Valve to Cylinder
42	AUC19529	Oil Line	1		SUB FOR AUC10337 OR TCA24265 OR AUC10337; LH, Steering Valve to Cylinder
43	TCA21778	Lever	1		
44	AUC17660	Yoke	1		SUB FOR TCA22788
45	Filter	1		Order Components Separately
46	AUC19635	Valve	1		INCLUDES 14H866, SUB FOR TCA12686
47	14H866	Nut	1		5/8"
48	24M7106	Washer	1		10 X 18 X 2.500 mm
49	T77814	O-Ring	4		
50	03M7222	Bolt	2		M6 X 20, USE WITH UC20165
51	AH89486	Clip	1		SUB FOR AH96317
52	R28782	O-Ring	2		
53	38H3159	Adapter Fitting	2		SUB FOR APPL 38H1159
54	UC20167	Plate	8		Counterweight
55	UC20165	Bracket	1	060001-	
56	AUC20844	Hydraulic Filter	1		
57	TCA16123	Seal Kit	1		Cylinder, Not Illustrated
58	AUC15305	Seal Kit	1		Not Illustrated

Sectional Pictorial Index
 Index d'illustrations par sections.
 Gruppenbildindex
 Indice illustrato delle sezioni
 Índice de ilustraciones por secciones
 Avsnittsbildregister

PU47219 A.1

1-	318
2-	324
3-	330
4-	326
5-	328
6-	332
7-	334
8-	320
9-	322

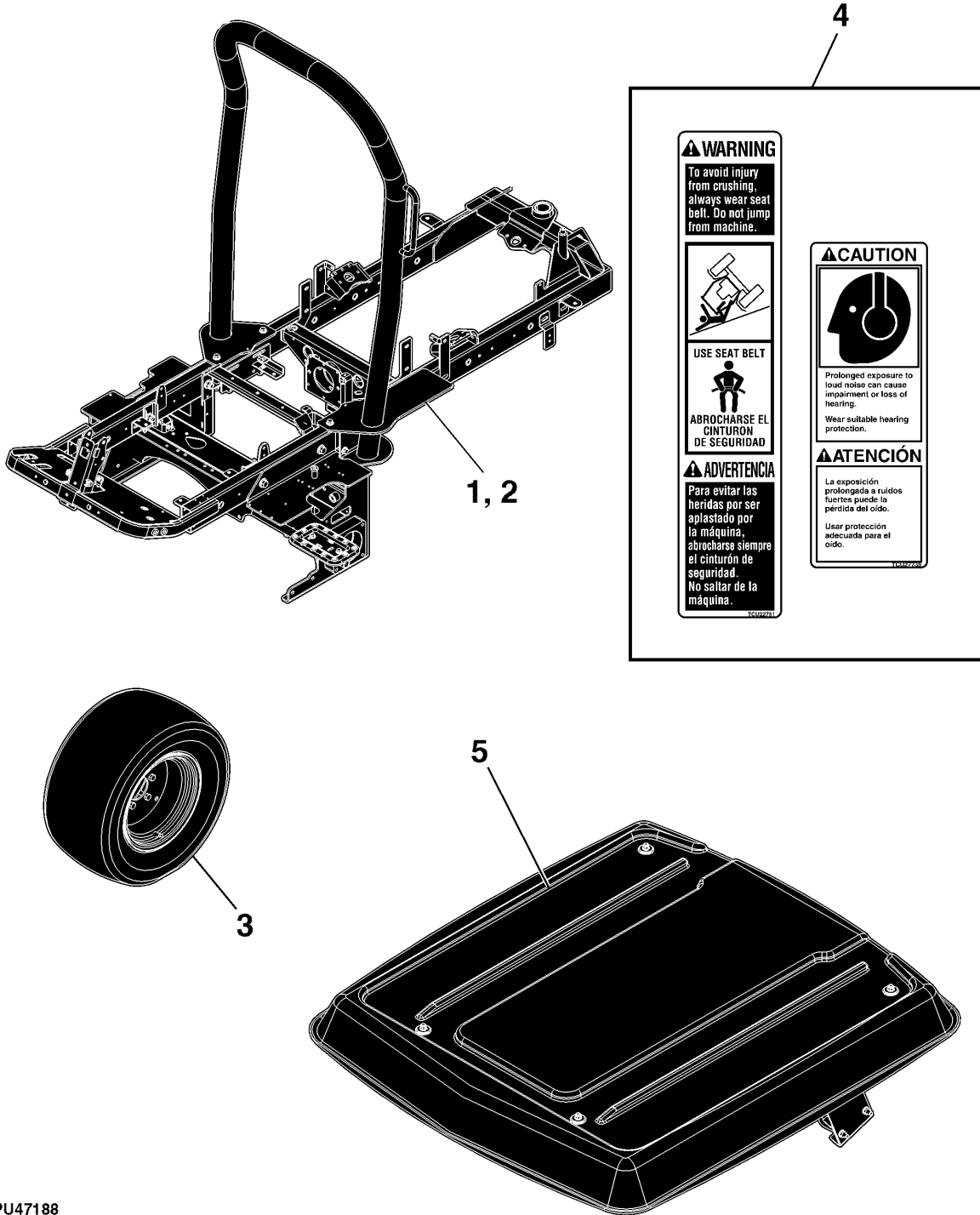


PU47219

Sectional Pictorial Index
 Index d'illustrations par sections.
 Gruppenbildindex
 Indice illustrato delle sezioni
 Índice de ilustraciones por secciones
 Avsnittsbildregister

1-	336
2-	338
3-	342
4-	340
5-	344

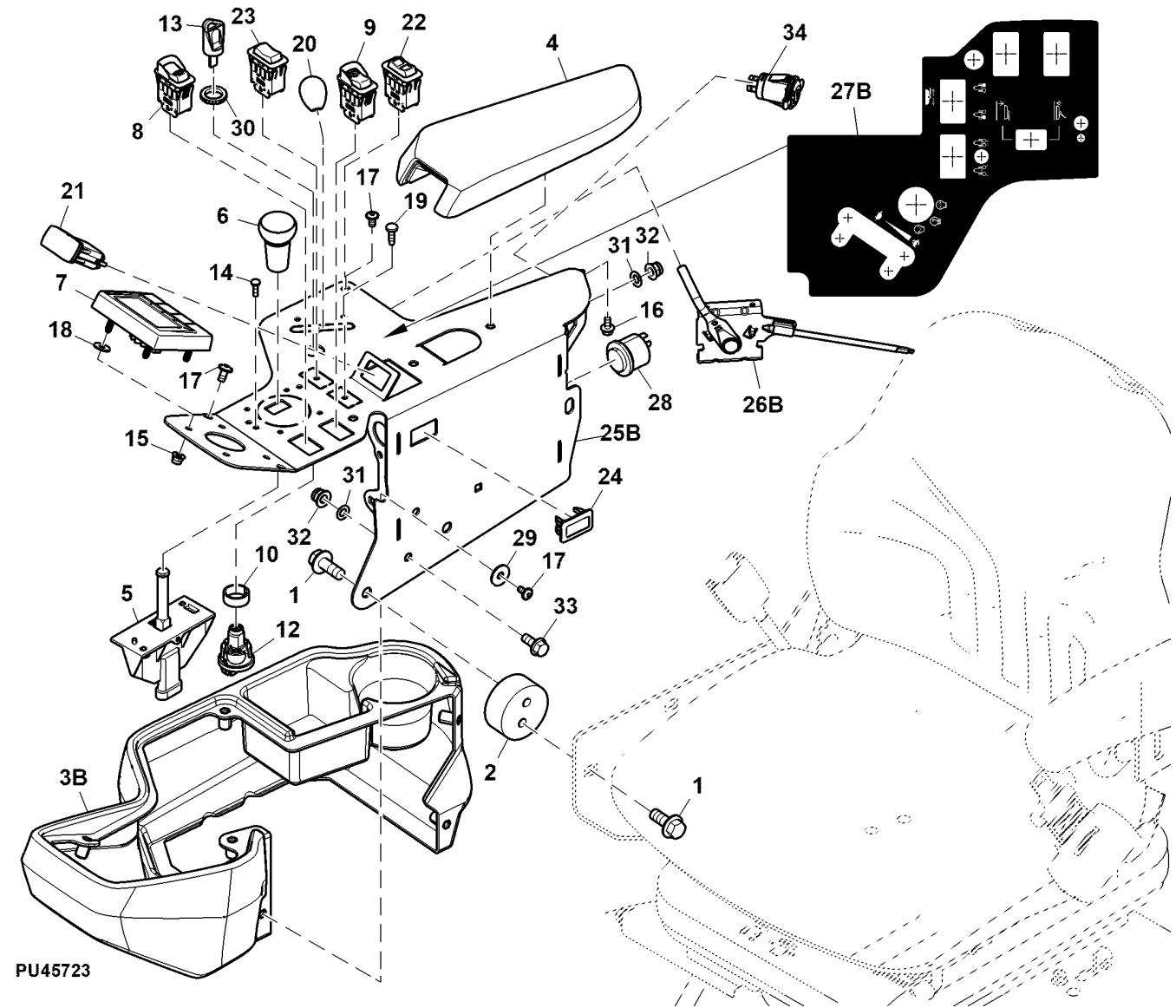
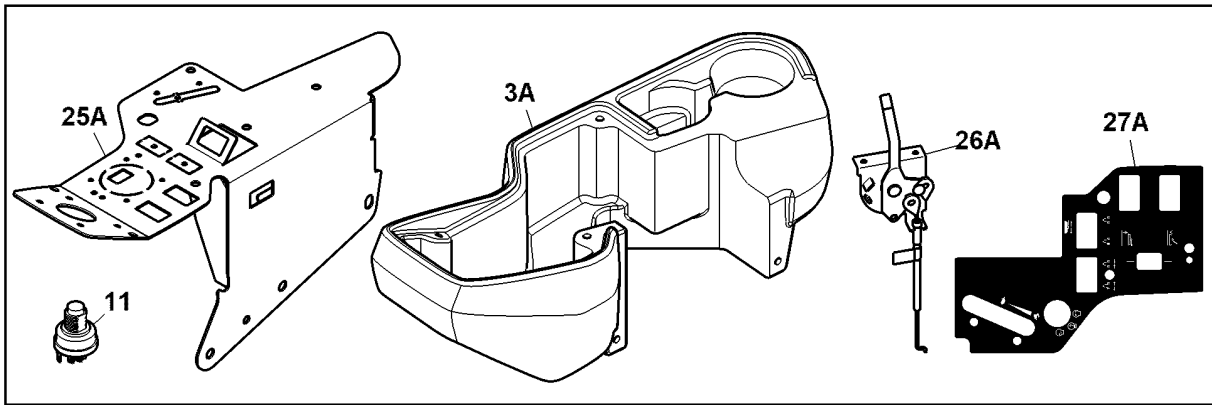
PU47188 A.1



PU47188

Operator Console, Non Tier 4
 Console de l'opérateur, non Tier 4
 Bedienungskonsole, nicht Tier 4
 Consolle operatore, non Tier 4
 Consola del operador, no Tier 4
 Manöverbord, ej Tier 4

PU45723 A.1



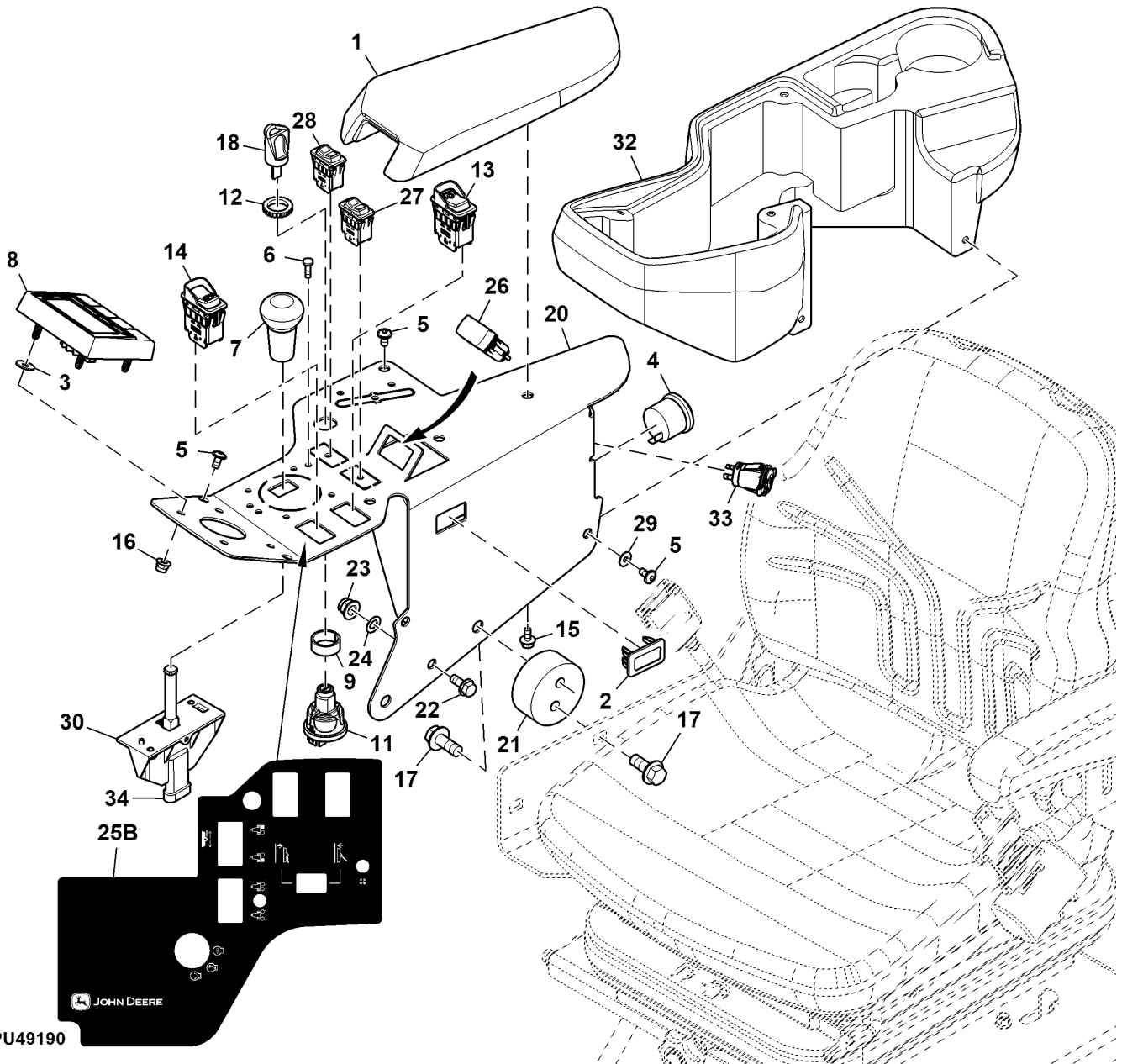
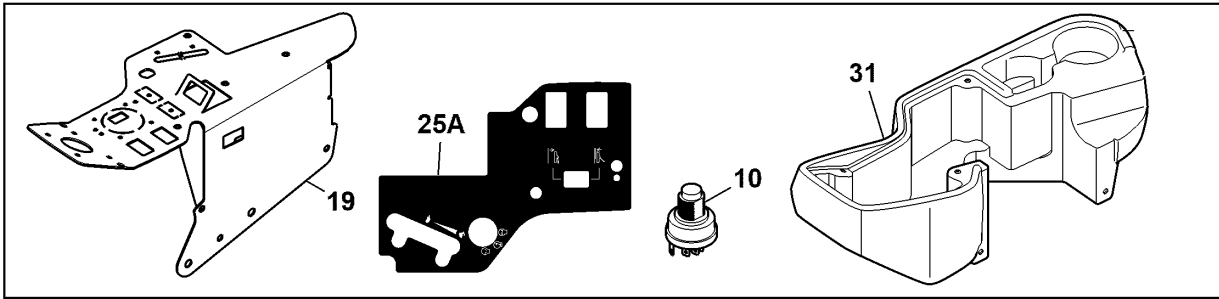
PU45723

80 Operator's Station, Frame, Wheels and Tires

Key	Part No.	Part Name	Qty.	Serial No.	Remarks
1	19M7789	Screw	4		M12 X 30
2	TCU32764	Eccentric	2		
3A	TCU31685	Cover	1	-070000	Command Arm
3B	UC23479	Cover	1	070001-	Command Arm
4	TCA18525	Armrest	1		
5	TCA24709	Switch	1		ORDER TCA25980; INCLUDES TCA25354, Push- Pull
6	TCA25980	Switch	1		Push- Pull
7	TCU23928	Knob	1		Raise / Lower
7	AUC20270	Digital Display	1		SUB FOR TCA21908
8	TCA21402	Toggle/Rocker Switch	1		Park Brake
9	TCA21401	Toggle/Rocker Switch	1		PTO
10	M72685	Spacer	1	-040000	
	TCU24129	Spacer	1	040001-	
11	TCA22740	Rotary Switch	1	-040000	SUB FOR TCA15075 OR AM107076; Ignition
12	AUC18708	Rotary Switch	1	040001-	SUB FOR AUC15805 OR TCA26088 OR TCA24615 OR UC10104 OR AUC13979; Ignition
13	AUC12681	Key	1		SUB FOR AM125504, Ignition
14	21M7309	Screw	2		M5 X 16
15	14M7397	Lock Nut	4		M6
16	19M7774	Screw	2		M6 X 12
17	19M8851	Screw	7		M6 X 12
18	24M7139	Washer	4		6.400 X 18 X 1.600 mm
19	37M7481	Screw	2		M6 X 20
20	TCU22692	Knob	1		
21	TCA22273	Toggle/Rocker Switch	1		Shift Direction
22	TCA18089	Toggle/Rocker Switch	1		Shift Mode
23	TCA18584	Toggle/Rocker Switch	1		Width of Cut
24	M115279	Plug	1		
25A	TCA22533	Support	1	-070000	Command Arm
25B	AUC18375	Support	1	070001-	SUB FOR AUC16018, Command Arm
26A	TCA22545	Push Pull Cable	1	-070000	Throttle
26B	AUC15981	Push Pull Cable	1	070001-	Throttle
27A	TCU34715	Label	1	-070000	Command Arm
27B	UC23482	Label	1	070001-	Command Arm
28	AM131182	Audible Warning Alarm	1		
29	24M7260	Washer	2		8.400 X 24 X 2 mm
30	M110159	Nut	1		
31	12M7032	Lock Washer	2		8.400 mm
32	14M7396	Lock Nut	2		M8
33	19M7866	Screw	2		M8 X 20
34	M166830	Socket Outlet	1		12 V
35	TCA25354	Circuit Board	1		Not Illustrated

Operator Console, Tier 4
 Console de l'opérateur, Tier 4
 Bedienungskonsole, Tier 4
 Consolle operatore, Tier 4
 Consola del operador, Tier 4
 Manöverbord, Tier 4

PU49190 A.1



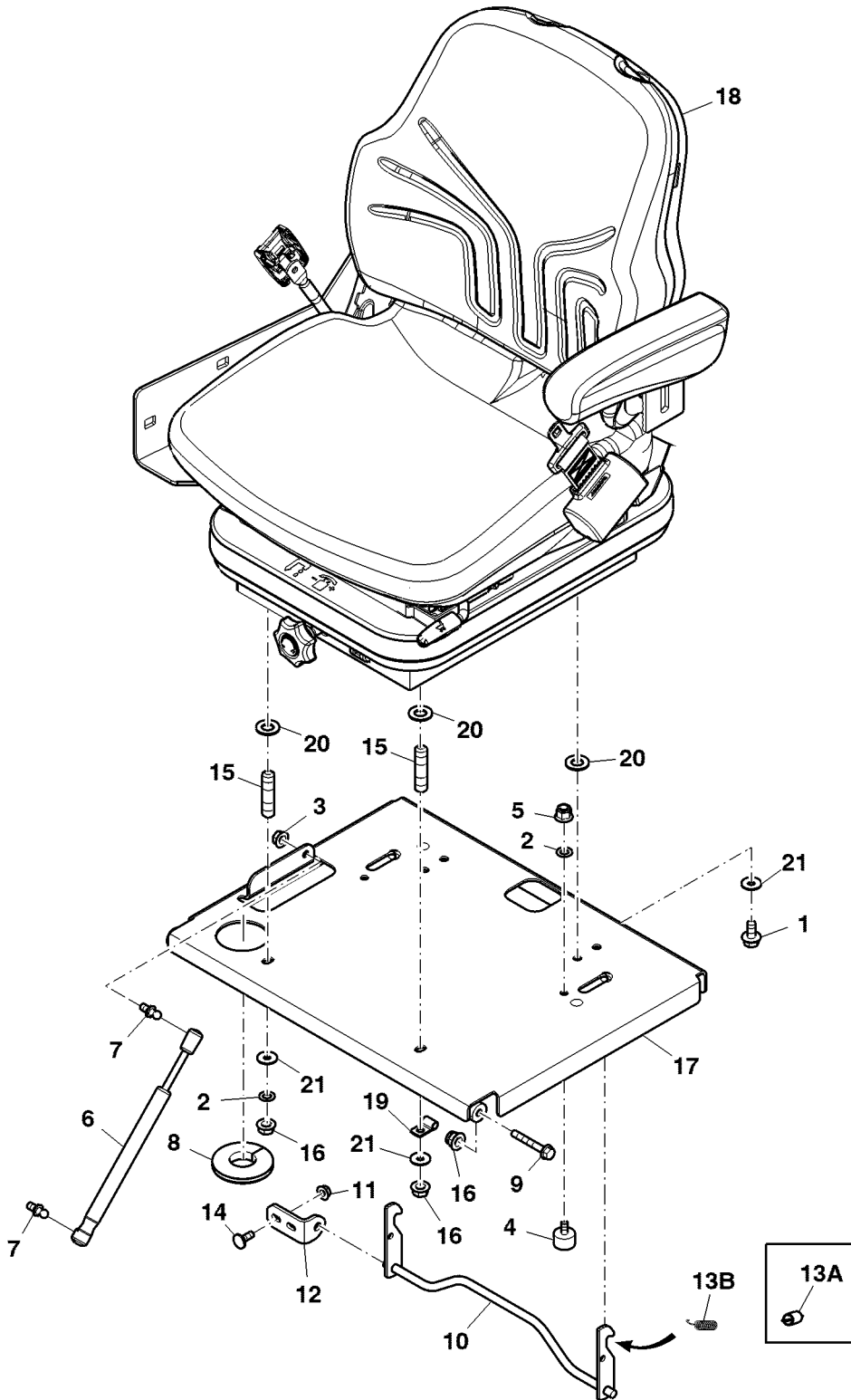
PU49190

80 Operator's Station, Frame, Wheels and Tires

Key	Part No.	Part Name	Qty.	Serial No.	Remarks
1	TCA18525	Armrest	1		
2	M115279	Plug	1		
3	24M7139	Washer	4		6.400 X 18 X 1.600 mm
4	AM131182	Audible Warning Alarm	1		
5	19M8851	Screw	7		M6 X 12
6	21M7309	Screw	2		M5 X 16
7	TCU23928	Knob	1		Raise / Lower
8	AUC20270	Digital Display	1		SUB FOR TCA21908
9	M72685	Spacer	1	-040000	
	TCU24129	Spacer	1	040001-	
10	TCA22740	Rotary Switch	1	-040000	SUB FOR TCA15075 OR AM107076; Ignition
11	AUC18708	Rotary Switch	1	040001-	SUB FOR AUC15805 OR TCA26088 OR TCA24615 OR UC10104 OR AUC13979; Ignition
12	M110159	Nut	1		
13	TCA21401	Toggle/Rocker Switch	1		PTO
14	TCA21402	Toggle/Rocker Switch	1		Park Brake
15	19M7774	Screw	2		M6 X 12
16	14M7397	Lock Nut	4		M6
17	19M7789	Screw	4		M12 X 30
18	AUC12681	Key	1		SUB FOR AM125504; Ignition
19	TCA22533	Support	1	-070000	Command Arm
20	AUC18375	Support	1	070001-	SUB FOR AUC16018; Command Arm
21	TCU32764	Eccentric	2		
22	19M7866	Screw	2		M8 X 20
23	14M7396	Lock Nut	2		M8
24	12M7032	Lock Washer	2		8.400 mm
25A	TCU34717	Label	1	-070000	Command Arm
25B	UC23484	Label	1	070001-	Command Arm
26	TCA22273	Toggle/Rocker Switch	1		Shift Direction
27	TCA18089	Toggle/Rocker Switch	1		Shift Mode
28	TCA18584	Toggle/Rocker Switch	1		Width of Cut
29	24M7260	Washer	2		8.400 X 24 X 2 mm
30	TCA24709	Switch	1		ORDER TCA25980; INCLUDES TCA25354, Push- Pull
	TCA25980	Switch	1		Push- Pull
31	TCU31685	Cover	1	-070000	Command Arm
32	UC23479	Cover	1	070001-	Command Arm
33	M166830	Socket Outlet	1		12 V
34	57M7839	Elec. Connector Housing	1		
35	TCA25354	Circuit Board	1		Not Illustrated

Seat and Seat Pan, Non Tier 4
 Siège et socle de siège, non Tier 4
 Sitz und Sitzschale, Non Tier 4
 Sedile e seduta, Non Tier 4
 Asiento y base de asiento, no Tier 4
 Säte och sittdel, ej Tier 4

PU47153 A.1

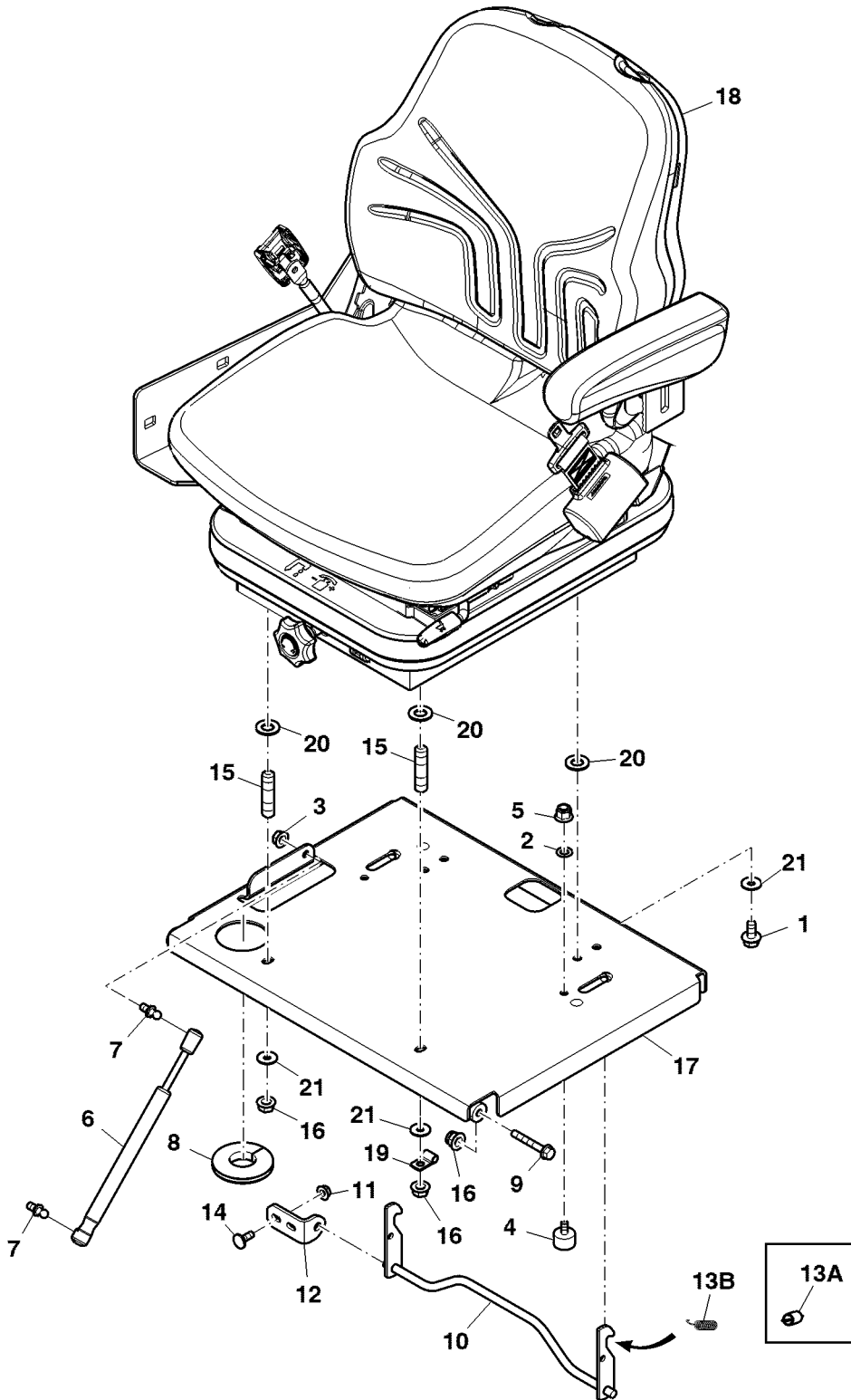


PU47153

Key	Part No.	Part Name	Qty.	Serial No.	Remarks
1	GX21450	Cap Screw	2		M8 X 20
2	12M7032	Lock Washer	3		8.400 mm
3	14M7298	Flange Nut	1		M8
4	TCU21447	Bumper	2		
5	14H785	Nut	2		5/16"
6	TCA23375	Gas Operated Cylinder	1		
7	KV14594	Ball Stud	2		
8	T59423	Grommet	1	-070000	
	T364065	Grommet	1	070001-	
9	19M7979	Screw	2		M8 X 55
10	TCA22221	Latch	1		
11	14M7303	Flange Nut	2		M6
12	TCU16197	Bracket	1		
13A	L1142C	Extension Spring	1	-080000	
13B	M127370	Extension Spring	1	080001-	
14	03M7221	Bolt	2		M6 X 16
15	42M7094	Stud	2		M8 x 35
16	14M7396	Lock Nut	4		M8
17	AUC18526	Plate	1		SUB FOR TCA23645
18	TCA23573	Seat Kit	1		Components on Seperate Page
19	M47566	Clip	1		
20	24M7085	Washer	4		15 X 28 X 2.500 mm
21	M110698	Washer	4		

Seat and Seat Pan, Tier 4
 Siège et socle de siège, Tier 4
 Sitz und Sitzschale, Tier 4
 Sedile e seduta, Tier 4
 Asiento y base de asiento, Tier 4
 Säte och sittdel, Tier 4

PU47162 A.1



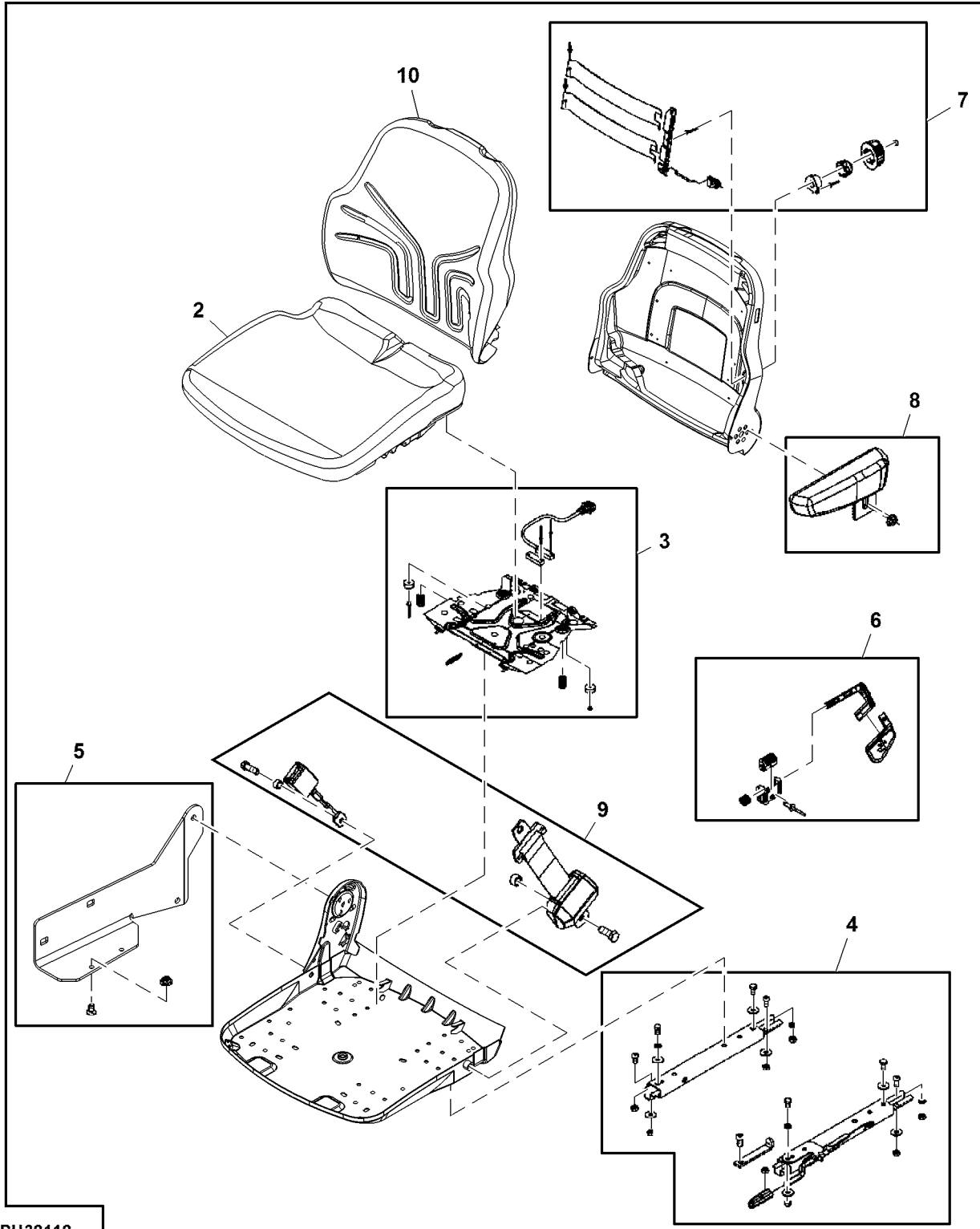
PU47162

80 Operator's Station, Frame, Wheels and Tires

Key	Part No.	Part Name	Qty.	Serial No.	Remarks
1	GX21450	Cap Screw	2		M8 X 20
2	12M7032	Lock Washer	2		8.400 mm
3	14M7298	Flange Nut	1		M8
4	TCU21447	Bumper	2		
5	14H785	Nut	2		5/16"
6	TCA23375	Gas Operated Cylinder	1		
7	KV14594	Ball Stud	2		
8	T59423	Grommet	1	-070000	
	T364065	Grommet	1	070001-	
9	19M7979	Screw	2		M8 X 55
10	TCA22221	Latch	1		
11	14M7303	Flange Nut	2		M6
12	TCU16197	Bracket	1		
13A	L1142C	Extension Spring	1	-080000	
13B	M127370	Extension Spring	1	080001-	
14	03M7221	Bolt	2		M6 X 16
15	42M7094	Stud	2		M8 x 35
16	14M7396	Lock Nut	4		M8
17	AUC18526	Plate	1		SUB FOR TCA23645
18	TCA23573	Seat Kit	1		Components on Separate Pages
19	M47566	Clip	1		
20	24M7085	Washer	4		15 X 28 X 2.500 mm
21	M110698	Washer	4		

Seat Kit
Kit siège
Sitzsatz
Kit del sedile
Juego de asiento
Sätessats

PU32112 A.1

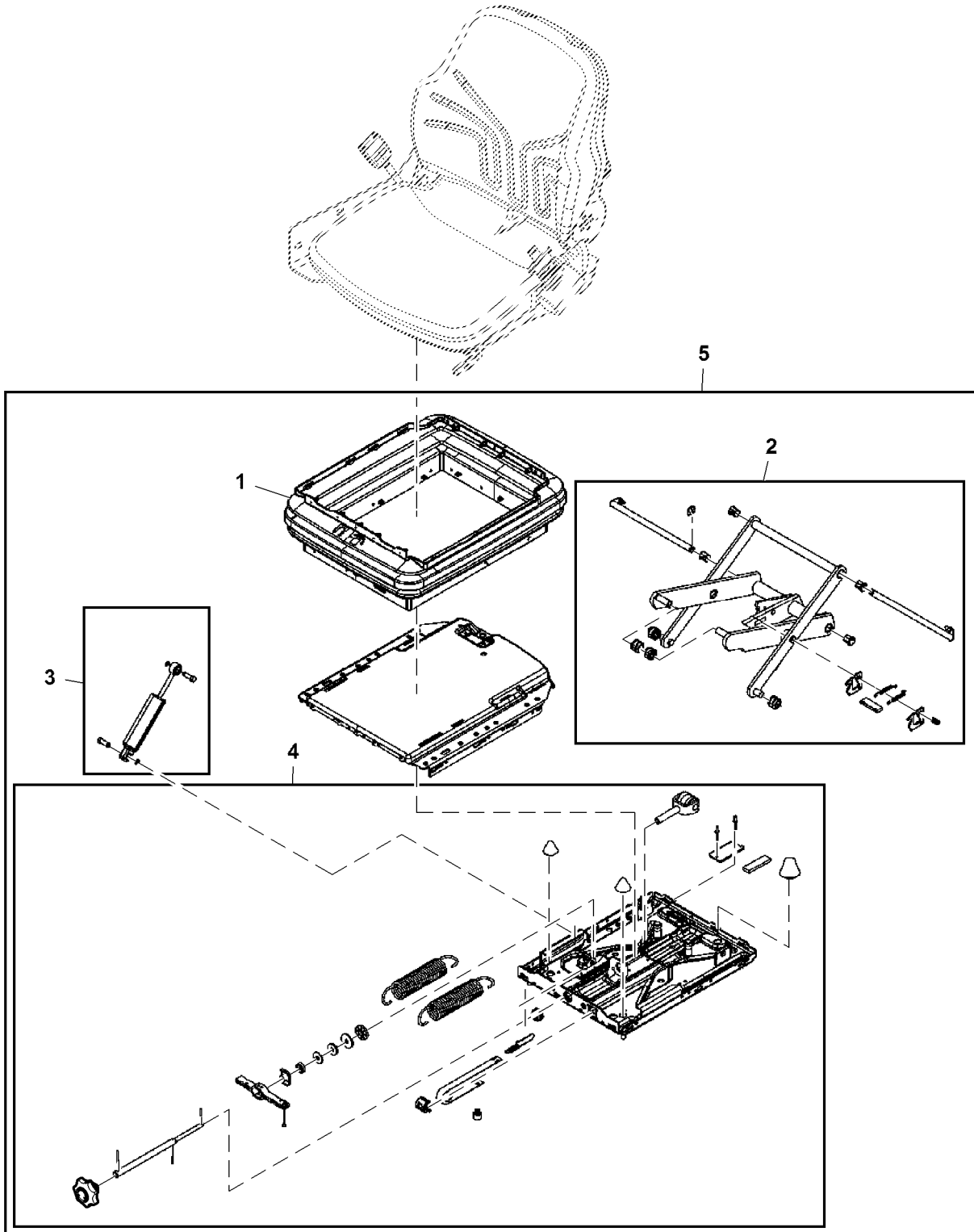


PU32112

Key	Part No.	Part Name	Qty.	Serial No.	Remarks
1	TCA23573	Seat Kit	1		INCLUDES TCA24149
2	TCA18456	Cushion	1		Seat Base
3	TCA18463	Switch	1		Occupant Protective Structure
4	TCA18455	Seat Slide Track Kit	1		
5	TCA18461	Console	1		
6	TCA18454	Lock	1		Recliner
7	AL151392	Support	1		
8	AL210486	Armrest	1		
9	TCA24148	Seat Belt	1		Retractable
10	TCA18457	Cushion	1		Backrest
11	TCA24149	Seat Suspension	1		Not Illustrated, Components On Seperate Page

Seat Suspension
Suspension de siège
Sitzfederung
Sospensione sedile
Suspensión de asiento
Sätessfjädring

PU32685 A.1

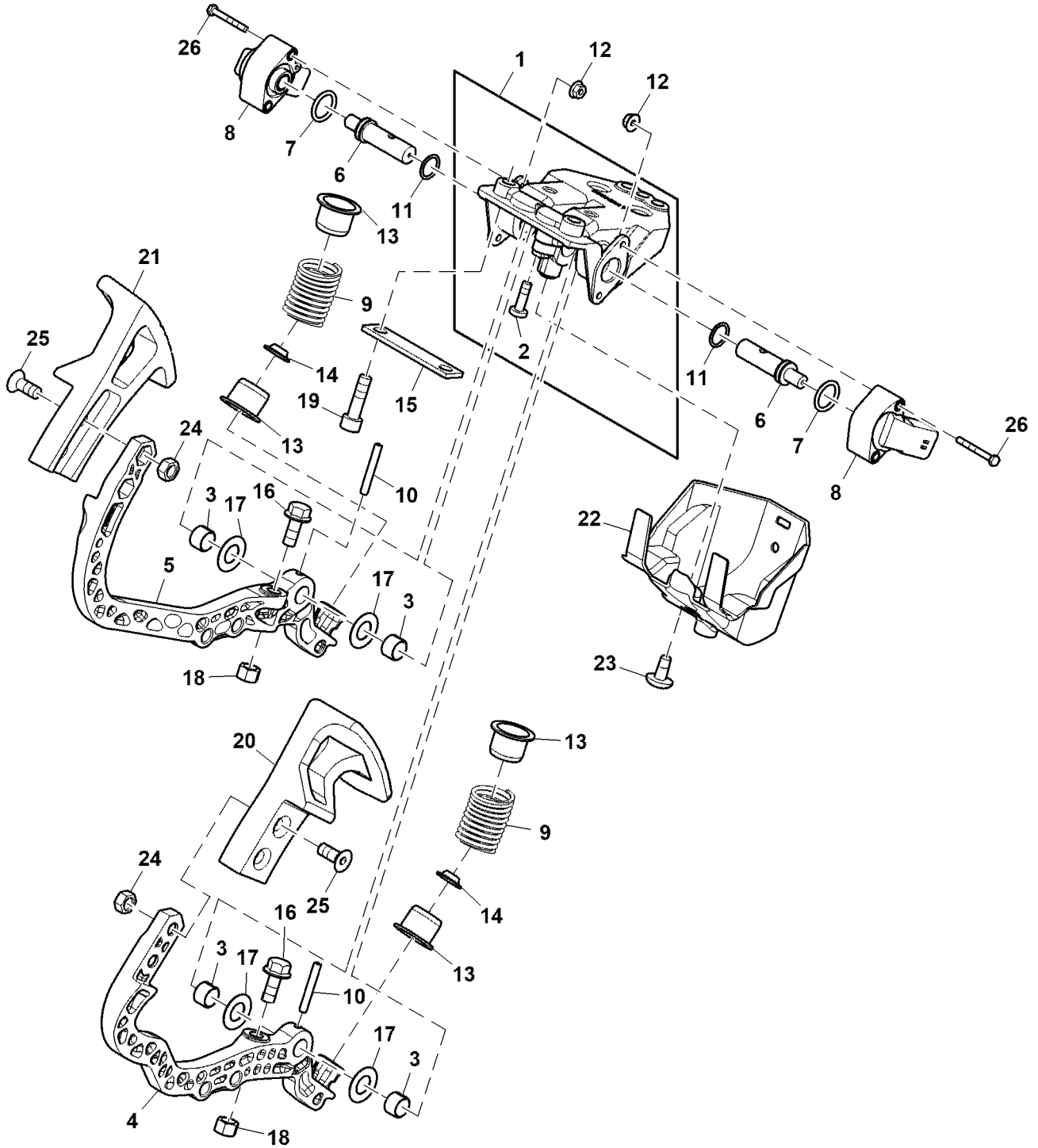


PU32685

<i>Key</i>	<i>Part No.</i>	<i>Part Name</i>	<i>Qty.</i>	<i>Serial No.</i>	<i>Remarks</i>
1	TCA18453	Seat Suspension Boot Kit	1		
2	AT84225	Rocker	1		
3	TCA18446	Seat Shock Absorber Kit	1		
4	TCA18445	Base	1		
5	TCA24149	Seat Suspension	1		

Pedal
Pédale
Pedal
Pedale
Pedal
Pedal

PU47152 A.1

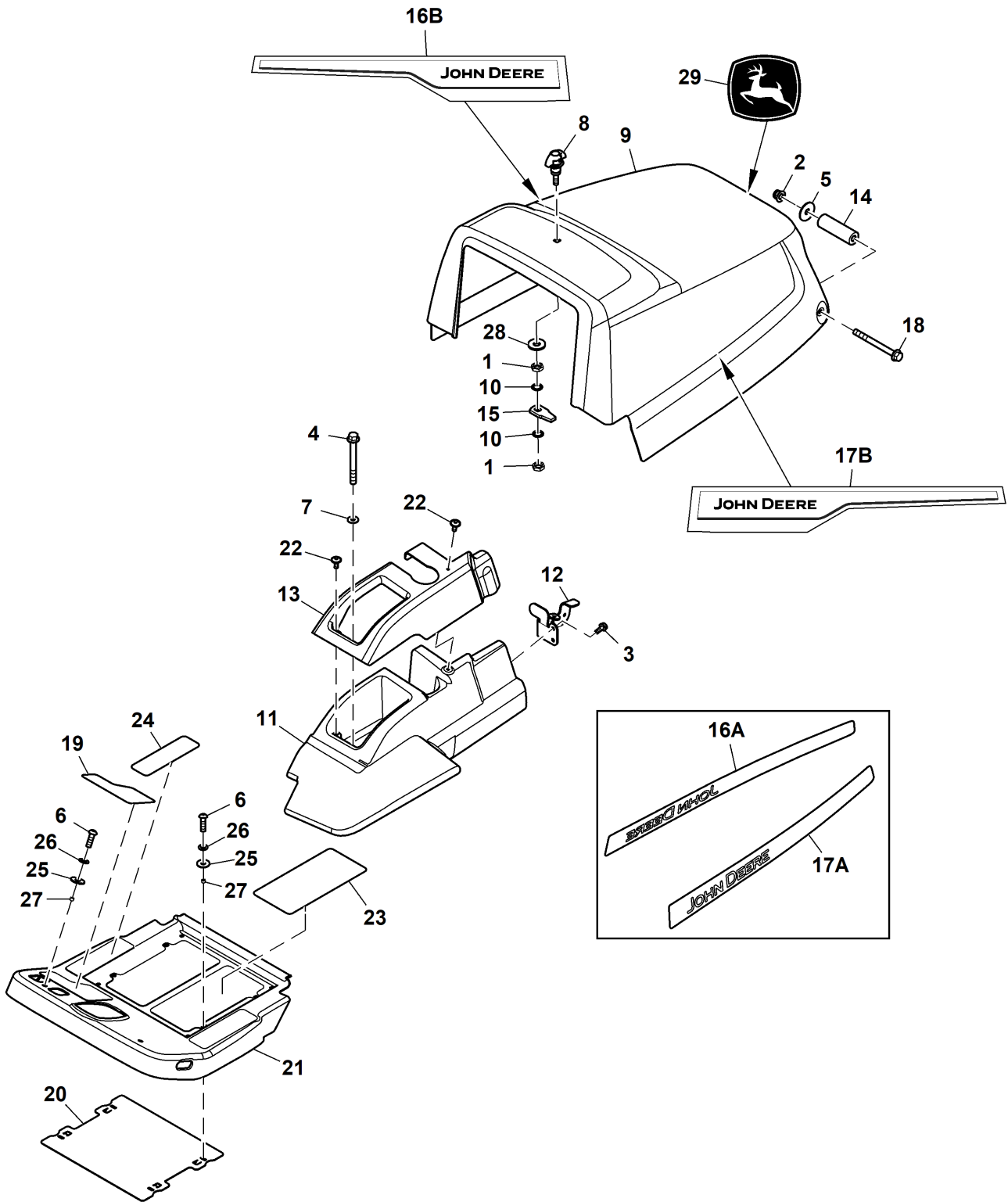


PU47152

Key	Part No.	Part Name	Qty.	Serial No.	Remarks
1	LVA18343	Housing	1		
2	37M7481	Screw	2		M6 X 20
3	LVU25401	Bushing	4		
4	LVU24890	Pedal	1		Forward
5	LVU24891	Pedal	1		Reverse
6	LVU24889	Axle	2		
7	P48347	O-Ring	2		
8	RE338141	Sensor	2	-060000	Rotary Position
	LVA23231	Sensor	2	060001-	Rotary Position
9	LVU25407	Spring	2		
10	34M7214	Spring Pin	2		5 X 35 mm
11	LVU24911	O-Ring	2		
12	M136173	Lock Nut	4		
13	LVU25738	Bushing	4		
14	LVU25021	Bumper	2		
15	LVU24918	Strap	1		
16	19M7866	Screw	2		M8 X 20
17	LVU25399	Washer	4		
18	14M7327	Lock Nut	2		M8
19	19M9872	Socket Head Screw	3		M8 X 30
20	LVU12162	Pedal	1		Forward
21	LVU12163	Pedal	1		Reverse
22	LVU25016	Cover	1		
23	LVU15947	Screw	1		
24	14M7273	Nut	4		M8
25	19M7573	Screw	4		M8 X 20
26	19M10375	Cap Screw	4		M4 X 35

Hood, Eagle Tier 3
 Capot, Tier 3 Eagle
 Haube, Eagle Tier 3
 Cofano, Eagle Tier 3
 Capó, Tier 3 Eagle
 Huv, Eagle Tier 3

PU51223 A.1



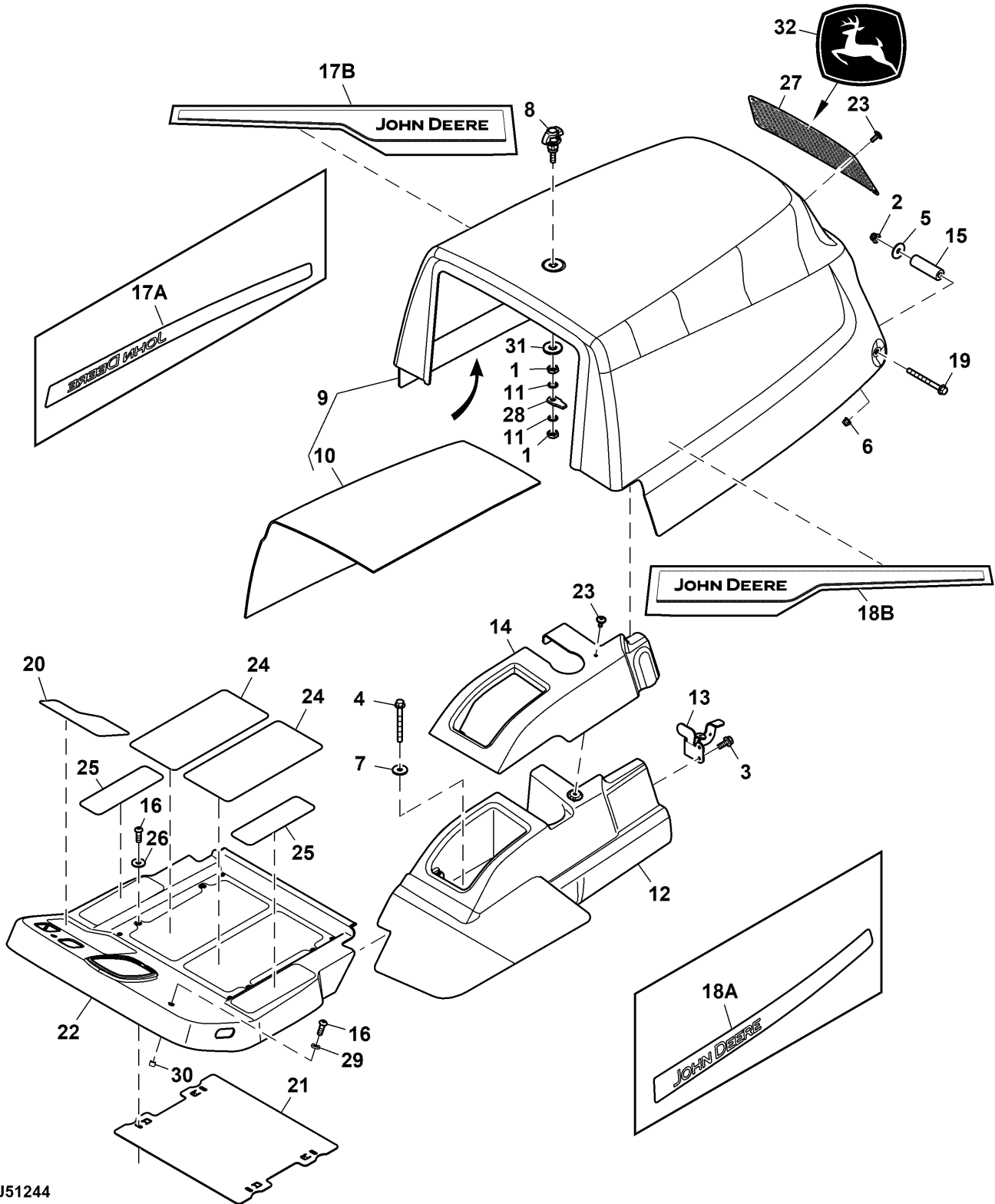
PU51223

80 Operator's Station, Frame, Wheels and Tires

Key	Part No.	Part Name	Qty.	Serial No.	Remarks
1	14M7152	Nut	2		M10
2	14M7401	Lock Nut	2		M12
3	19M7866	Screw	2		M8 X 20
4	19M8158	Screw	1		M12 X 120
5	24H1734	Washer	2		17/32" X 1-3/4" X 0.105"
6	R264174	Bolt	6		
7	T115340	Washer	1		
8	TCA18031	Latch Kit	1		
9	TCA21930	Hood	1	-020106	
	TCA25774	Hood	1	020107-	
10	TCU14511	Washer	2		
11	TCU31676	Fender	1		
12	TCU32324	Bracket	1		
13	TCU32352	Cover	1		LH
14	TCU32374	Bushing	2		
15	TCU25276	Pawl	1		Hood Latch
16A	TCU32380	Label	1	-100000	Stripe, RH
16B	UC32850	Label	1	100001-	Stripe, RH
17A	TCU32379	Label	1	-100000	Stripe, LH
17B	UC32860	Label	1	100001-	Stripe, LH
18	19M7838	Screw	2		M12 X 130
19	TCU34205	Mat	1		
20	TCU37096	Plate	1		
21	TCU33688	Platform	1		Foot Condor
22	VG12281	Screw	2		
23	TCU34203	Mat	2		
24	TCU34204	Mat	2		
25	24M7260	Washer	6		8.400 X 24 X 2 mm
26	T27260	Washer	6	030001-	
27	TCU40160	Bushing	6	030001-	
28	24H1433	Washer	1	030001-	29/32" X 2-1/4" X 1/4"
29	JD5784	Label	1		

Hood, Eagle Tier 4
 Capot, Tier 4 Eagle
 Haube, Eagle Tier 4
 Cofano, Eagle Tier 4
 Capó, Tier 4 Eagle
 Huv, Eagle Tier 4

PU51244 A.1



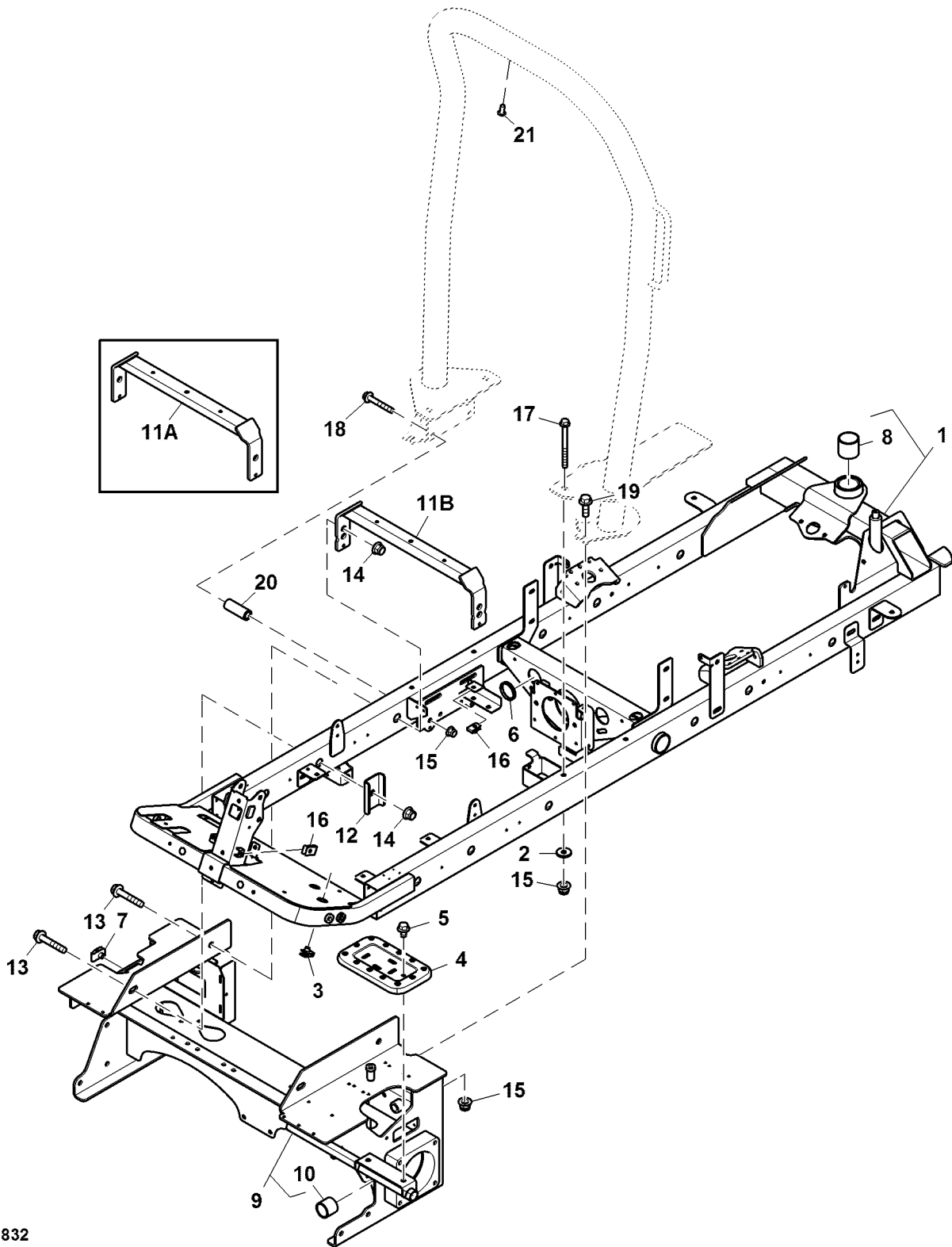
PU51244

80 Operator's Station, Frame, Wheels and Tires

Key	Part No.	Part Name	Qty.	Serial No.	Remarks
1	14M7152	Nut	2		M10
2	14M7401	Lock Nut	2		M12
3	19M7866	Screw	2		M8 X 20
4	19M8158	Screw	1		M12 X 120
5	24H1346	Washer	2		17/32" X 1-3/4" X 0.120"
6	14M7397	Lock Nut	6		M6
7	T115340	Washer	1		
8	TCA18031	Latch Kit	1		
9	TCA21932	Hood	1	-020105	
	TCA25775	Hood	1	020106-	
10	TCU33613	Heat Shield	1		
11	TCU14511	Washer	2		
12	TCU31676	Fender	1		
13	TCU32324	Bracket	1		
14	TCU32352	Cover	1		LH Fender
15	TCU32374	Bushing	2		
16	R264174	Bolt	6		
17A	TCU32380	Label	1	-100000	Stripe, RH
17B	UC32850	Label	1	100001-	Stripe, RH
18A	TCU32379	Label	1	-100000	Stripe, LH
18B	UC32860	Label	1	100001-	Stripe, LH
19	19M7838	Screw	2		M12 X 130
20	TCU34205	Mat	1		
21	TCU37096	Plate	1		
22	TCU33688	Platform	1		Foot Condor
23	VG12281	Screw	8		
24	TCU34203	Mat	2		
25	TCU34204	Mat	2		
26	24M7260	Washer	6		8.400 X 24 X 2 mm
27	TCA22917	Screen	1		
28	TCU25276	Pawl	1		
29	T27260	Washer	6	030001-	Seal
30	TCU40160	Bushing	6	030001-	Foot Platform Spacer
31	24H1433	Washer	1	030001-	29/32" X 2-1/4" X 1/4"
32	JD5784	Label	1		

Frame (- 060000)
 Cadre (- 060000)
 Rahmen (- 060000)
 Cornice (- 060000)
 Bastidor (- 060000)
 Ram (- 060000)

PU31832 A.1

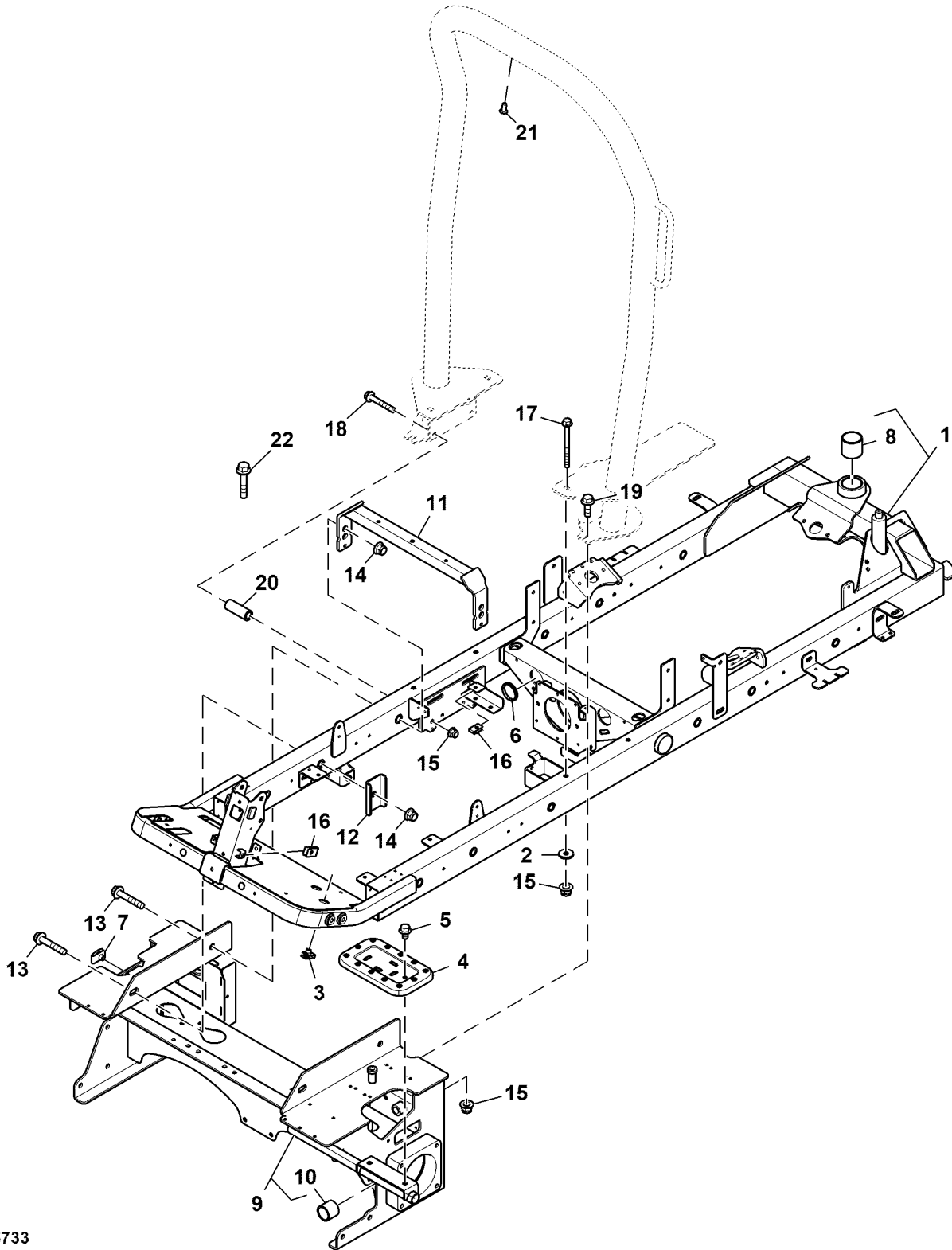


PU31832

Key	Part No.	Part Name	Qty.	Serial No.	Remarks
1	TCA22772	Frame	1		Upper
2	T115340	Washer	4		
3	M84971	Nut	2		
4	F3195R	Step	1		
5	19M7865	Screw	2		M8 X 16
6	TCU18927	Grommet	1		
7	R120213	Nut	1		
8	R52188	Bushing	2		
9	TCA21214	Frame	1		Lower
10	TCU25238	Bushing	2		
11A	TCA23245	Frame	1		ORDER TCA25397
11B	TCA25397	Frame	1		Seat and Pump Support
12	TCU32539	Plate	2		
13	19M7845	Screw	4		M16 X 90
14	14M7551	Lock Nut	4		M16
15	14M7401	Lock Nut	10		M12
16	M84972	Nut	6		
17	19M8737	Screw	4		M12 X 140
18	19M7818	Screw	4		M12 X 80
19	19M7790	Screw	2		M12 X 35
20	TCU31450	Spacer	4		
21	MT2485	Plug	1		

Frame (060001 -)
 Cadre (060001 -)
 Rahmen (060001 -)
 Cornice (060001 -)
 Bastidor (060001 -)
 Ram (060001 -)

PU45733 A.1

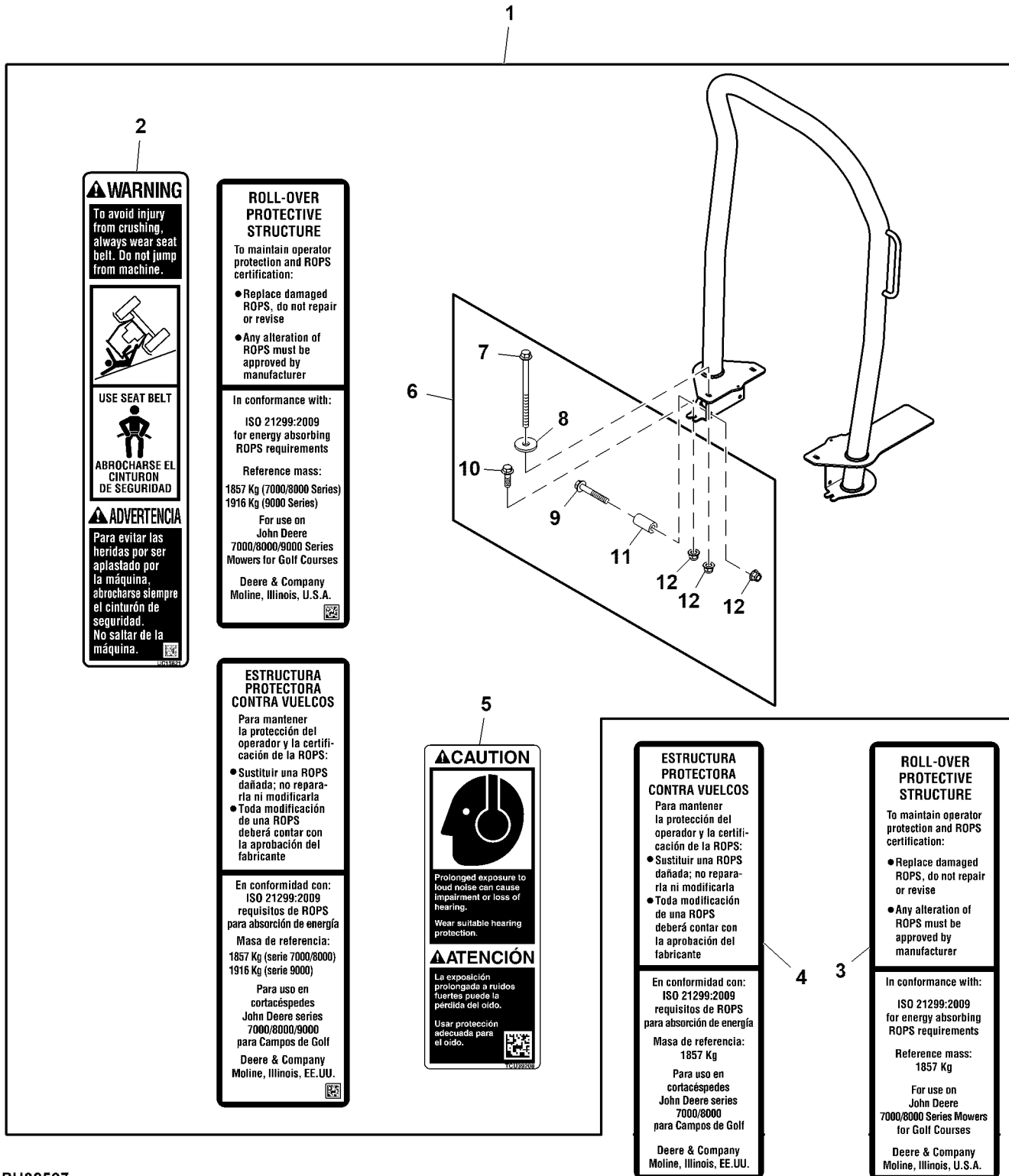


PU45733

Key	Part No.	Part Name	Qty.	Serial No.	Remarks
1	AUC13672	Frame	1		INCLUDES (2) R52188, Upper
2	T115340	Washer	4		
3	M84971	Nut	2		
4	F3195R	Step	1		M8 X 16 CTL 156 mm, MF TCU18927
5	19M7865	Screw	2		
6	Grommet	1		
7	R120213	Nut	1		Lower
8	R52188	Bushing	2		
9	TCA21214	Frame	1		
10	TCU25238	Bushing	2		Seat and Pump Support Rail Support
11	TCA25397	Frame	1		
12	TCU32539	Plate	2		
13	19M7845	Screw	4		M16 X 90
14	14M7551	Lock Nut	4		M16
15	14M7401	Lock Nut	10		M12
16	M84972	Nut	6		M12 X 140 M12 X 80
17	19M8737	Screw	4		
18	19M7818	Screw	4		
19	19M7790	Screw	2		M12 X 35
20	TCU31450	Spacer	4		
21	MT2485	Plug	1		
22	19M7387	Cap Screw	2		M12 X 40

Rollover Protective Structure Kit
Kit protection au retournement
Überschlagschutzaufbau-Satz
Kit struttura protezione antiribaltamento
Juego de estructura antivuelco
Sats för vältskyddsstruktur

PU38597 A.1



2

⚠ WARNING
 To avoid injury from crushing, always wear seat belt. Do not jump from machine.

USE SEAT BELT
ABROCHARSE EL CINTURÓN DE SEGURIDAD

⚠ ADVERTENCIA
 Para evitar las heridas por ser aplastado por la máquina, abrocharse siempre el cinturón de seguridad. No saltar de la máquina.

ROLL-OVER PROTECTIVE STRUCTURE

To maintain operator protection and ROPS certification:

- Replace damaged ROPS, do not repair or revise
- Any alteration of ROPS must be approved by manufacturer

In conformance with:

ISO 21299:2009 for energy absorbing ROPS requirements

Reference mass:
 1857 Kg (7000/8000 Series)
 1916 Kg (9000 Series)

For use on
 John Deere
 7000/8000/9000 Series
 Mowers for Golf Courses

Deere & Company
 Moline, Illinois, U.S.A.

ESTRUCTURA PROTECTORA CONTRA VUELCOS

Para mantener la protección del operador y la certificación de la ROPS:

- Sustituir una ROPS dañada; no repararla ni modificarla
- Toda modificación de una ROPS deberá contar con la aprobación del fabricante

En conformidad con:
 ISO 21299:2009
 requisitos de ROPS para absorción de energía

Masa de referencia:
 1857 Kg (serie 7000/8000)
 1916 Kg (serie 9000)

Para uso en cortacéspedes John Deere series 7000/8000/9000 para Campos de Golf

Deere & Company
 Moline, Illinois, EE.UU.

5

⚠ CAUTION

Prolonged exposure to loud noise can cause impairment or loss of hearing.
 Wear suitable hearing protection.

⚠ ATENCIÓN

La exposición prolongada a ruidos fuertes puede la pérdida del oído.
 Usar protección adecuada para el oído.

4

ESTRUCTURA PROTECTORA CONTRA VUELCOS

Para mantener la protección del operador y la certificación de la ROPS:

- Sustituir una ROPS dañada; no repararla ni modificarla
- Toda modificación de una ROPS deberá contar con la aprobación del fabricante

En conformidad con:
 ISO 21299:2009
 requisitos de ROPS para absorción de energía

Masa de referencia:
 1857 Kg

Para uso en cortacéspedes John Deere series 7000/8000 para Campos de Golf

Deere & Company
 Moline, Illinois, EE.UU.

3

ROLL-OVER PROTECTIVE STRUCTURE

To maintain operator protection and ROPS certification:

- Replace damaged ROPS, do not repair or revise
- Any alteration of ROPS must be approved by manufacturer

In conformance with:

ISO 21299:2009 for energy absorbing ROPS requirements

Reference mass:
 1857 Kg

For use on
 John Deere
 7000/8000 Series Mowers for Golf Courses

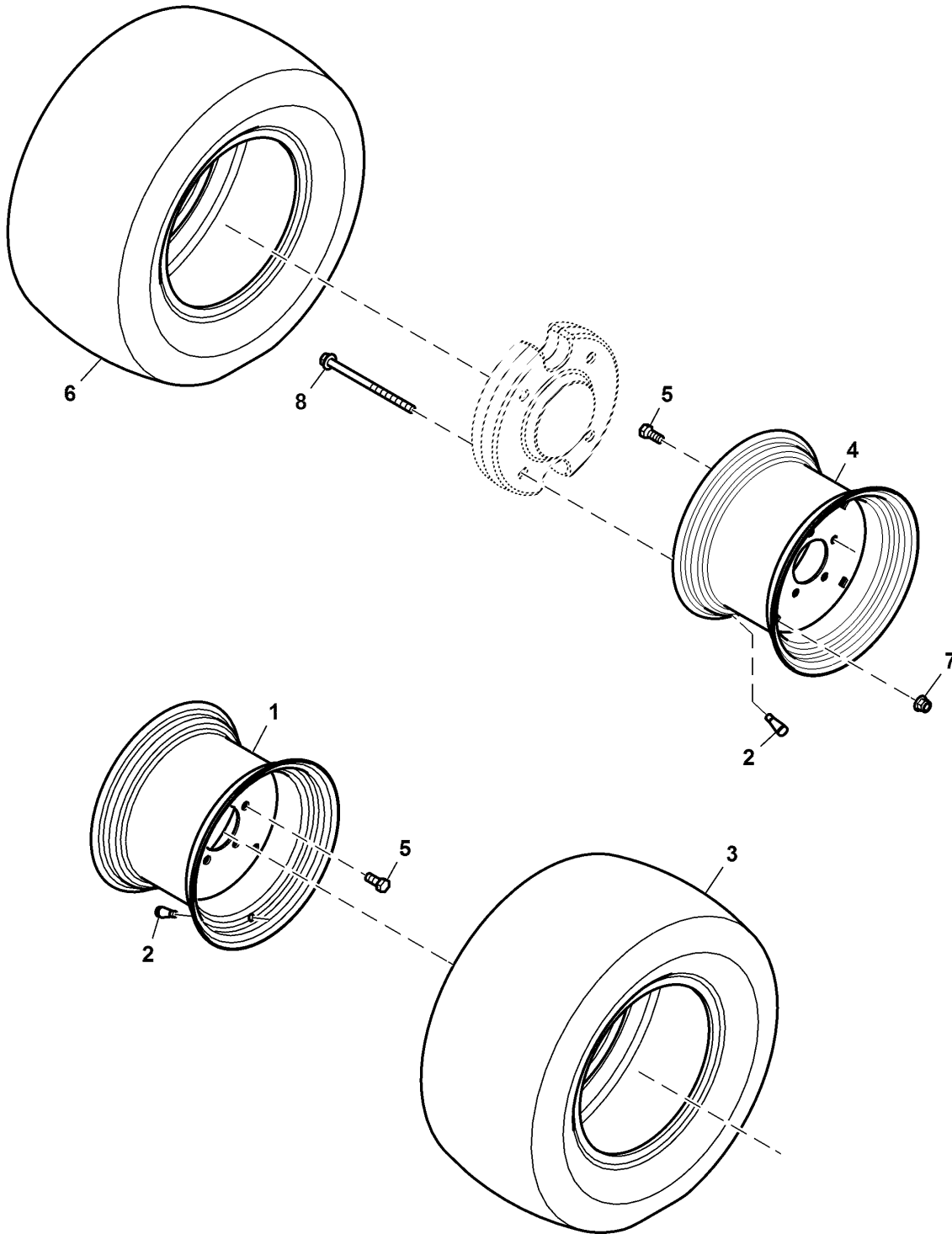
Deere & Company
 Moline, Illinois, U.S.A.

PU38597

Key	Part No.	Part Name	Qty.	Serial No.	Remarks
1	TCA23616	Kit	1		
2	UC15821	Label	1		Warning, Seat Belt, English / Spanish
3	TCU39149	Label	1		NLA, Rollover Protective Structure, English
4	TCU39150	Label	1		NLA, Rollover Protective Structure, Spanish
5	TCU39208	Label	1		Hearing Protection, English / Spanish
6	TCA23617	Hardware Kit	1		
7	19M8737	Screw	4		M12 X 140
8	T115340	Washer	4		
9	19M7818	Screw	4		M12 X 80
10	19M7790	Screw	2		M12 X 35
11	TCU31450	Spacer	4		
12	14M7401	Lock Nut	10		M12

Wheels and Tires
Roues et pneus
Räder und Reifen
Ruote e pneumatici
Ruedas y neumáticos
Hjul och däck

PU33317 A.1

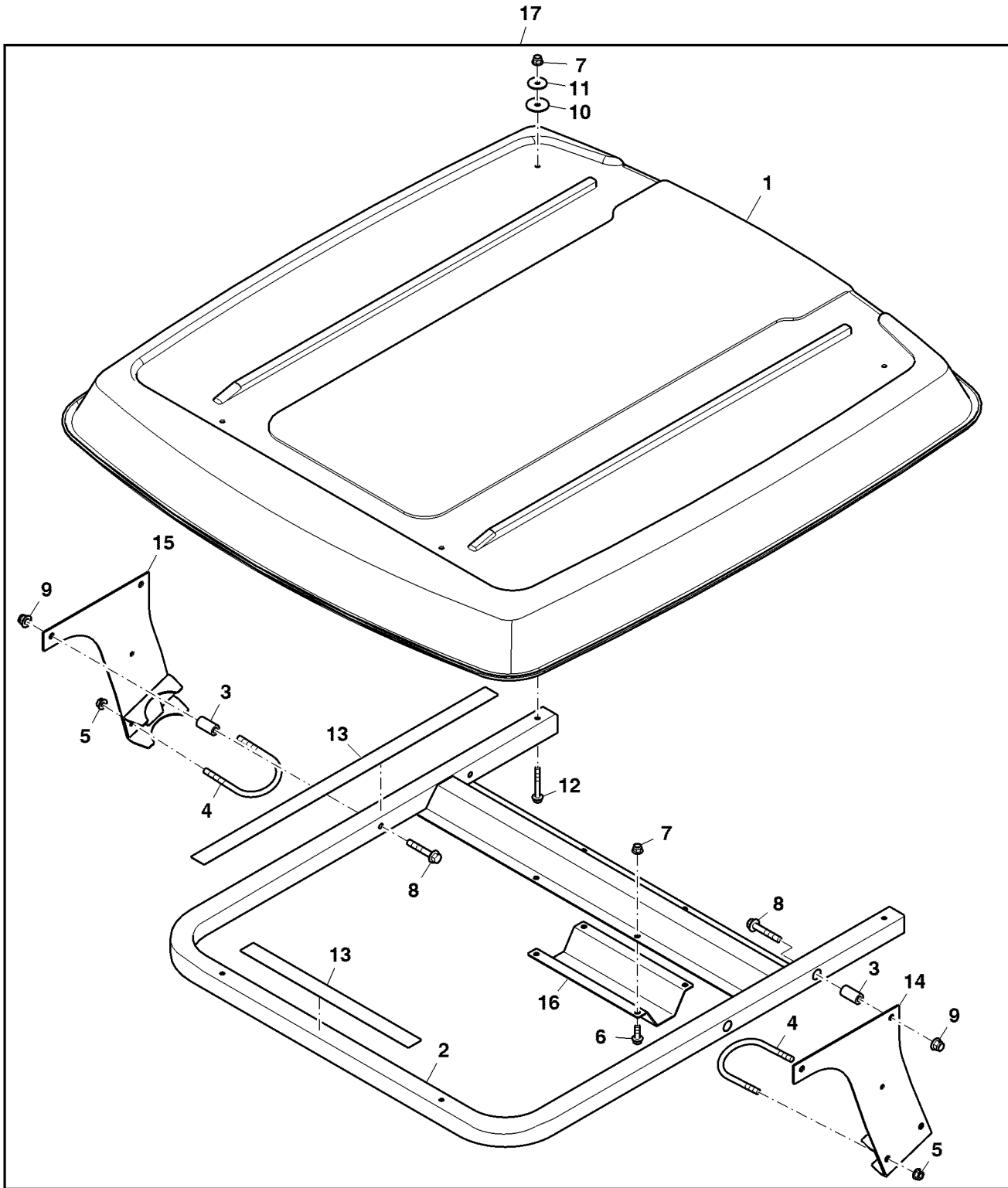


PU33317

Key	Part No.	Part Name	Qty.	Serial No.	Remarks
1	TCA21118	Wheel	2		
2	AM30795	Tire Valve Stem	3		
3	TCU25485	Tire	2		Front
4	TCA21114	Rim	1		
5	JD22	Wheel Bolt	15		
6	M141610	Tire	1		Rear
7	14M7401	Lock Nut	4		M12
8	19M8983	Screw	4		M12 X 190

Canopy Kit
 Kit auvent
 Sonnendachsatz
 Kit tettuccio
 Juego de dosel
 Soltakssats

BTC10338 A.1

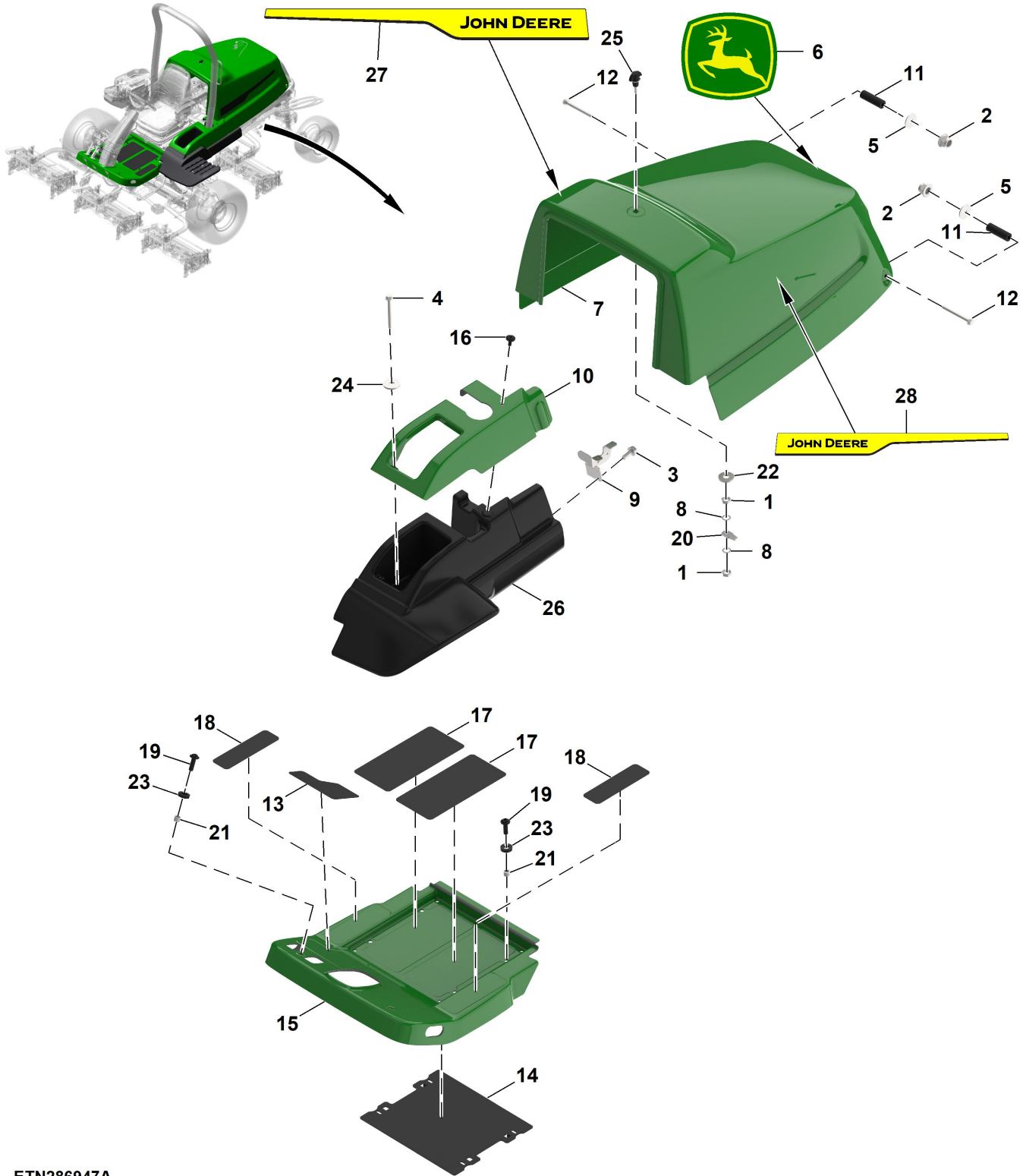


BTC10338

Key	Part No.	Part Name	Qty.	Serial No.	Remarks
1	TCU32232	Canopy	1		
2	TCA22266	Support	1		
3	TCU32234	Bushing	4		
4	T164223	U-Bolt	2		
5	E59406	Nut	4		
6	19M7867	Screw	4		M8 X 25
7	14M7396	Lock Nut	8		M8
8	19M7807	Screw	4		M10 X 60
9	14M7465	Lock Nut	4		M10
10	A41282	Washer	4		
11	TCU16499	Washer	4		
12	19M7801	Screw	4		M8 X 60
13	TCU35685	Tape	1		
14	TCA22387	Bracket	1		Left Side
15	TCA22388	Bracket	1		Right Side
16	TCU32238	Strap	1		
17	BTC10338	Canopy	1		

Hood , Non-Tier 4
 Capot moteur, non Tier 4
 Motorhaube, nicht Tier 4
 Cofano, non Tier 4
 Capó, no Tier 4
 Huv, ej Tier 4

ETN286947A A.1



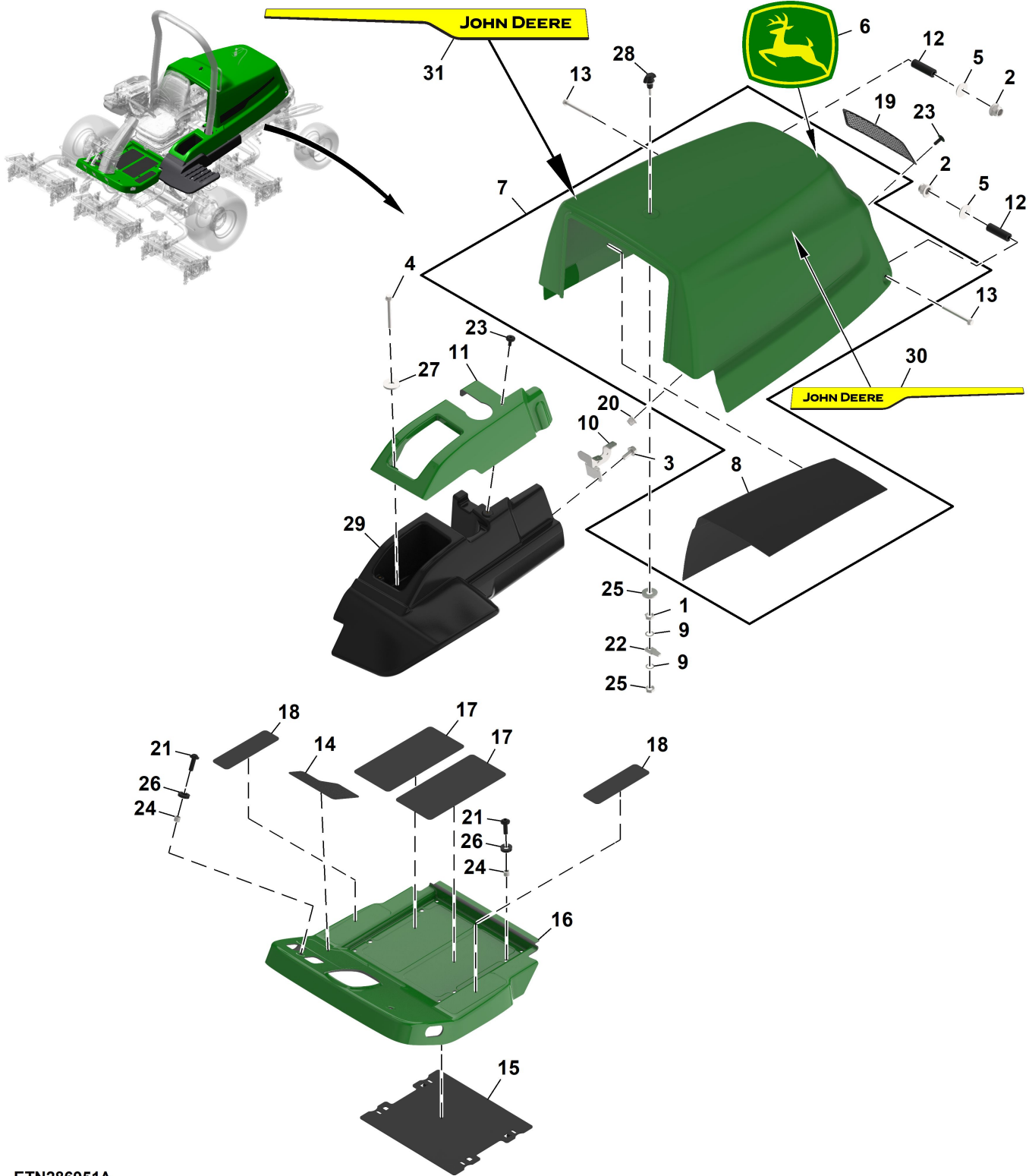
ETN286947A

80 Operator's Station, Frame, Wheels and Tires

Key	Part No.	Part Name	Qty.	Serial No.	Remarks
1	14M7152	Nut	2		M10
2	14M7401	Lock Nut	2		M12
3	19M7866	Screw	2		M8 X 20
4	19M8158	Screw	1		M12 X 120
5	24H1734	Washer	2		17/32" X 1-3/4" X 0.105"
6	JD5784	Label	1		Leaping Deer
7	TCA25774	Hood	1		
8	TCU14511	Washer	2		
9	TCU32324	Bracket	1		Fender Mount
10	TCU32352	Cover	1		Fender
11	TCU32374	Bushing	2		
12	19M7838	Screw	2		M12 X 130
13	TCU34205	Pressure Sensitive Adhesive	1		
14	TCU37096	Plate	1		Floor
15	TCU33688	Platform	1		Foot
16	VG12281	Screw	2		
17	TCU34203	Adhesive	2		Floor
18	TCU34204	Pressure Sensitive Adhesive	2		Floor
19	R264174	Bolt	6		
20	TCU25276	Pawl	1		Hood Latch
21	TCU40160	Bushing	6		
22	24H1433	Washer	1		29/32" X 2-1/4" X 1/4"
23	T27260	Washer	6		
24	T115340	Washer	1		
25	TCA18031	Latch Kit	1		
26	UC33231	Fender	1		
27	UC32850	Label	1		Stripe RH
28	UC32860	Label	1		Stripe LH

Hood, Tier 4
Capot, Tier 4
Haube, Tier 4
Cofano, Tier 4
Capó, Tier 4
Huv, Tier 4

ETN286951A A.2



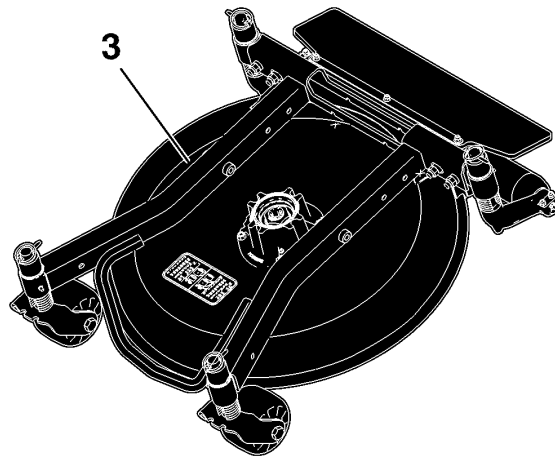
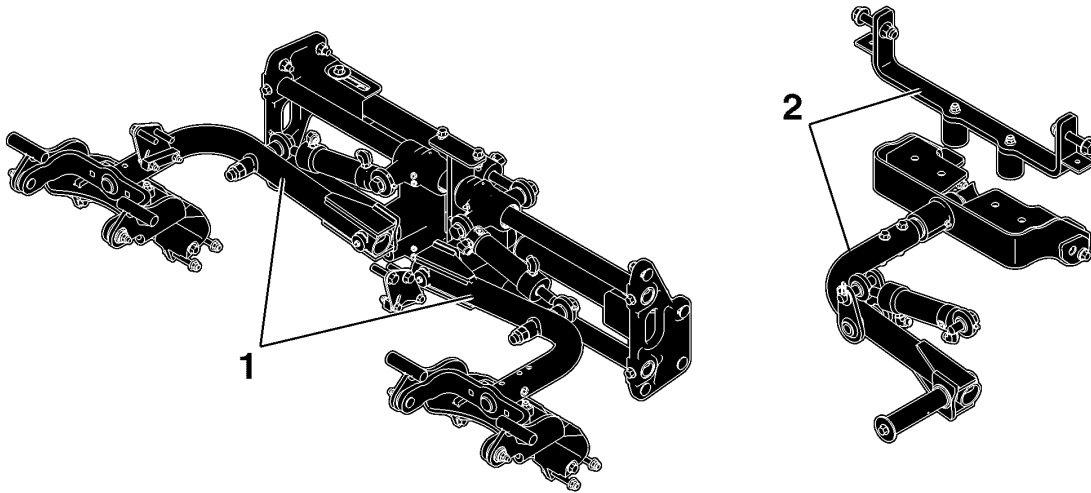
ETN286951A

Key	Part No.	Part Name	Qty.	Serial No.	Remarks
1	14M7152	Nut	2		M10
2	14M7401	Lock Nut	2		M12
3	19M7866	Screw	2		M8 X 20
4	19M8158	Screw	1		M12 X 120
5	24H1734	Washer	2		17/32" X 1-3/4" X 0.105"
6	JD5784	Label	1		Leaping Deer
7	TCA25775	Hood	1		
8	TCU33613	Heat Shield	1		
9	TCU14511	Washer	2		
10	TCU32324	Bracket	1		Fender Mount
11	TCU32352	Cover	1		Fender
12	TCU32374	Bushing	2		
13	19M7838	Screw	2		M12 X 130
14	TCU34205	Pressure Sensitive Adhesive	1		Floor
15	TCU37096	Plate	1		Floor
16	TCU33688	Platform	1		
17	TCU34203	Adhesive	2		Floor
18	TCU34204	Pressure Sensitive Adhesive	2		Floor
19	TCA22917	Screen	1		
20	14M7397	Lock Nut	6		M6
21	R264174	Bolt	6		
22	TCU25276	Pawl	1		Hood Latch
23	VG12281	Screw	8		
24	TCU40160	Bushing	6		
25	24H1433	Washer	1		29/32" X 2-1/4" X 1/4"
26	T27260	Washer	6		
27	T115340	Washer	1		
28	TCA18031	Latch Kit	1		
29	UC33231	Fender	1		
30	UC32860	Label	1		Stripe RH
31	UC32850	Label	1		Stripe LH

Sectional Pictorial Index
 Index d'illustrations par sections.
 Gruppenbildindex
 Indice illustrato delle sezioni
 Índice de ilustraciones por secciones
 Avsnittsbildregister

PU11356 A.1

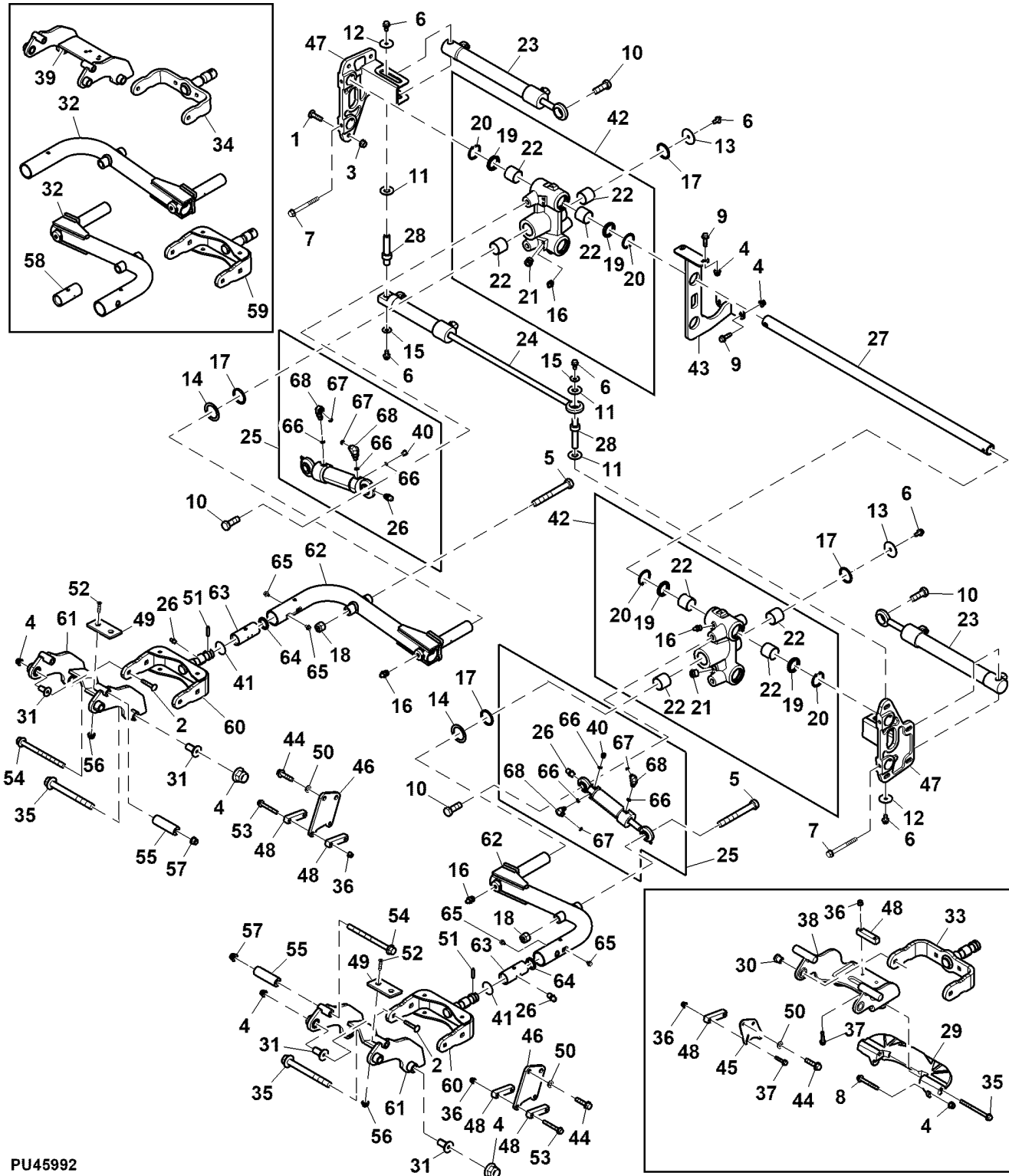
1-	352
2-	354
3-	358
3-	373
3-	376
3-	356
3-	362
3-	366



PU11356

Lift Arm, Front
 Bras de relevage, avant
 Hubarm, vorderer
 Braccio di sollevamento, anteriore
 Brazo elevador, delantero
 Lyftarm, front

PU45992 A.1



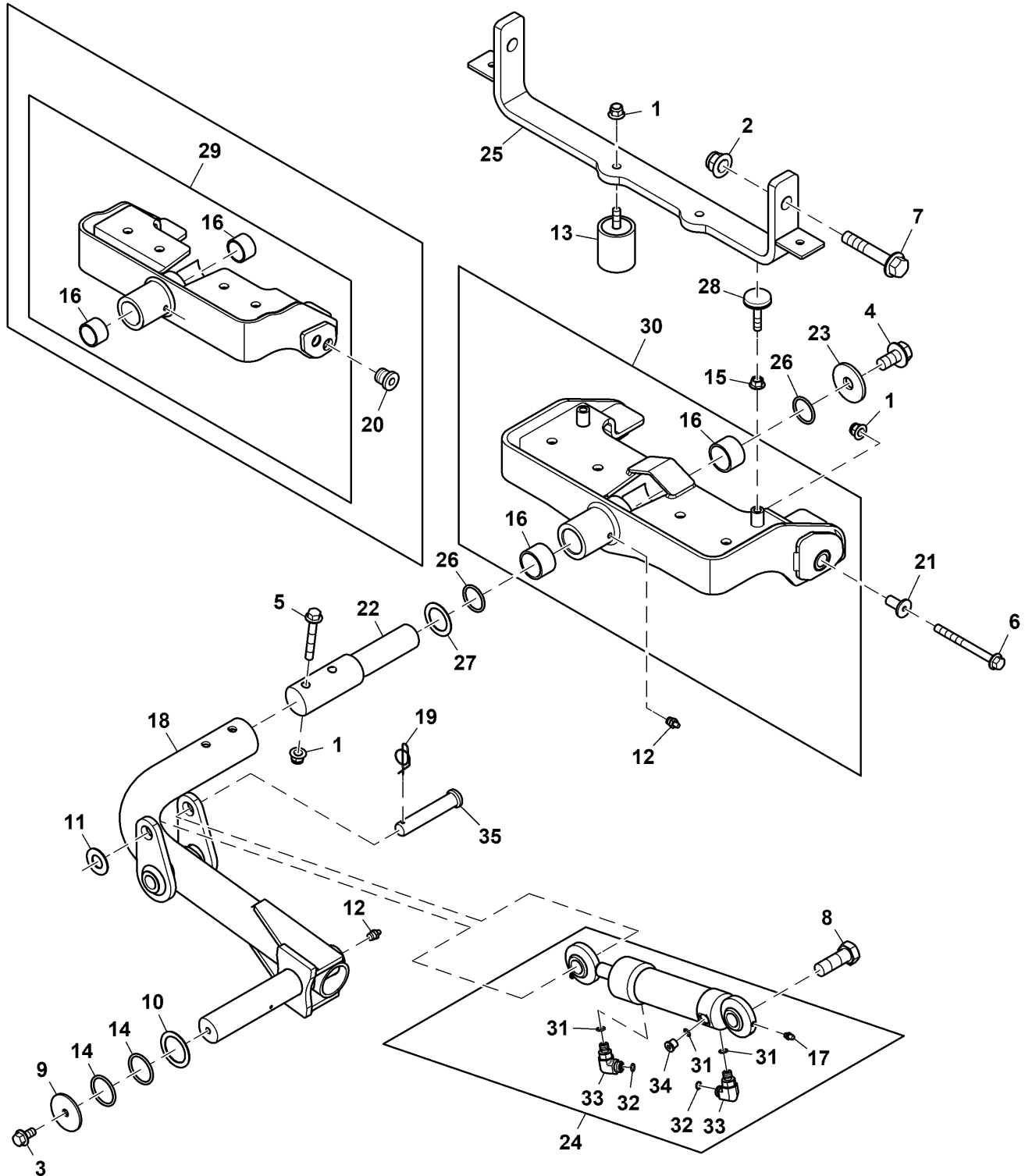
PU45992

Key	Part No.	Part Name	Qty.	Serial No.	Remarks
1	03M7201	Bolt	8		M12 X 45
2	03M7217	Bolt	4	-030000	M10 X 55
	03M7218	Bolt	4	030001-	M10 X 80
3	14M7299	Flange Nut	8		M12
4	14M7465	Lock Nut	20	-030000	M10
	14M7465	Lock Nut	12	030001-	M10
5	19H3612	Cap Screw	2		3/4" X 6-1/4"
6	19M7784	Screw	6		M10 X 20
7	19M7808	Screw	4		M10 X 65
8	19M7810	Screw	8	-030000	M10 X 80
9	19M7835	Screw	4		M10 X 35
10	19M8232	Cap Screw	4		M18 X 50
11	24H1183	Washer	3		25/32" X 1-3/4" X 0.105"
12	24H1314	Washer	2		13/32" X 1-3/4" X 7/64"
13	24H1315	Washer	2		13/32" X 2-1/8" X 0.134"
14	24H1534	Washer	2		1-17/32" X 2-1/16" X 0.060"
15	24M7178	Washer	2		10.500 X 30 X 2.500 mm
16	JD7759	Lubrication Fitting	6		
17	R61105	O-Ring	4		
18	T25879	Nut	2		
19	AW12861	Seal	8		
20	40M7227	Snap Ring	8		Internal Snap
21	E14814	Pressure Relief Fitting	4		
22	TCU25238	Bushing	12		Sintered
23	TCA17627	Hydraulic Cylinder	2		Deck Shift
24	TCA17806	Cylinder	1		Cut Width
25	TCA24128	Hydraulic Cylinder	2		Lift
26	JD7844	Lubrication Fitting	4		
27	TCU23582	Tube	2		Shifter Guide
28	TCU23583	Pin	2		Shift Cylinder
29	TCU24011	Support	2	-030000	Deck Stop
30	TCU26377	Bushing	8	-030000	Shear
31	M154421	Bushing	8	030001-	Idler Pivot
32	TCA24462	Lift Arm	2	-060000	Front, RH
33	AUC16017	Yoke	2	-030000	SUB FOR TCA24464, Lift Arm Pivot
34	TCA26043	Yoke	2		ORDER AUC13338, Lift Arm Pivot
35	19M7898	Screw	4	-030000	M10 X 130
	19M7812	Screw	4	030001-	M10 X 100
36	14M7396	Lock Nut	8	-030000	M8
	14M7396	Lock Nut	4	030001-	M8
37	19M8317	Screw	8	-030000	M8 X 40
38	TCA24463	Yoke	2	-030000	Bracket
39	TCA26156	Yoke	2	030001-	ORDER AUC10621
	AUC10621	Yoke	2		ORDER AUC12836
40	T105368	Fitting Plug	2		
41	U15242	O-Ring	2	-060000	
	T140425	Snap Ring	2	060001-	
42	TCA17590	Support	2		Slide Casting
43	TCA18511	Bracket	1		Center Shift Stop
44	19M7387	Cap Screw	8		M12 X 40
45	TCU38287	Plate	2	-030000	Upstop, Front
46	TCU39852	Plate	2	030001-	Upstop, Front
47	TCU32672	Support	2		Rod
48	TCU37600	Pad	4		
49	N412336	Pad	2	030001-	
50	24M7404	Washer	4		12 X 20 X 3 mm
51	34M7217	Spring Pin	2		8 X 35 mm
52	21M7334	Screw	4	030001-	M6 X 25
53	19M7801	Screw	4	030001-	M8 X 60
54	19M7822	Screw	2	030001-	M12 X 160
55	UC13468	Bushing	2	030001-	SUB FOR APPL A87765
56	14M7397	Lock Nut	4	030001-	M6
57	14M7401	Lock Nut	2	030001-	M12
58	TCU17036	Spacer	2		
59	AUC13338	Yoke	2		ORDER AUC12679
60	AUC16014	Yoke	2		SUB FOR AUC12679
61	AUC12836	Yoke	2		
62	AUC12558	Lift Arm	2	060001-	
63	UC14446	Bushing	2	060001-	
64	VG12277	Washer	2	060001-	
65	RE524730	Cap Screw	6	060001-	
66	R28782	O-Ring	6		
67	T77814	O-Ring	4		
68	38H3003	Adapter Fitting	4		SUB FOR APPL 38H1003

Lift Arm, Rear
 Bras de relevage, arrière
 Hubarm, hinten
 Braccio di sollevamento, posteriore
 Brazo elevador, trasero
 Lyftarm, bakre



PU43251 A.1

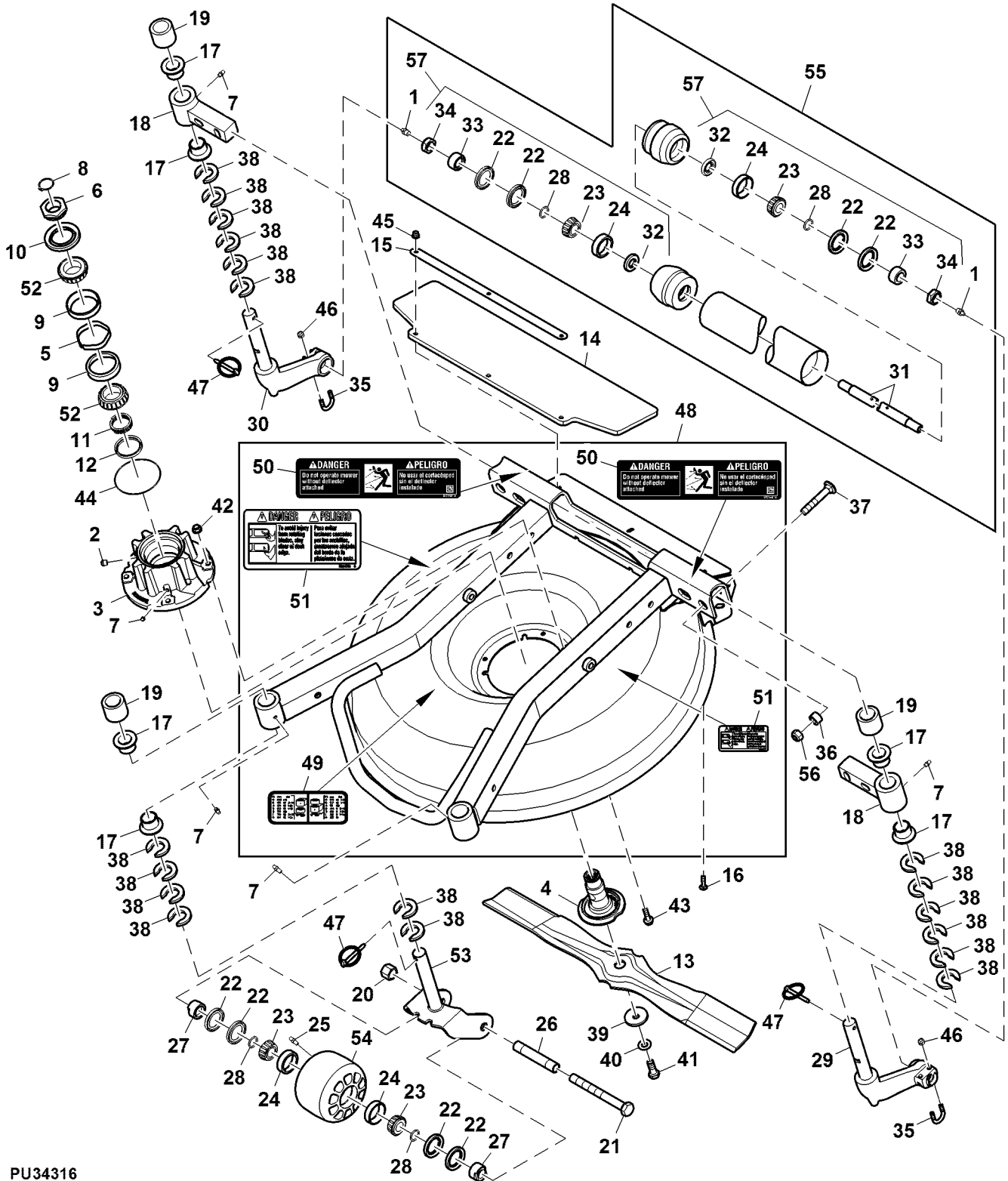


PU43251

Key	Part No.	Part Name	Qty.	Serial No.	Remarks
1	14M7465	Lock Nut	6		M10
2	14M7551	Lock Nut	2		M16
3	19M7784	Screw	1		M10 X 20
4	19M7792	Screw	1		M16 X 30
5	19M7809	Screw	2		M10 X 70
6	19M7836	Screw	2	-030000	M10 X 110
7	19M8952	Screw	2	030001-	M10 X 160
8	19M7845	Screw	2		M16 X 90
	19M8232	Cap Screw	1		M18 X 50
9	24H1315	Washer	1		13/32" X 2-1/8" X 0.134"
10	24H1534	Washer	1		1-17/32" X 2-1/16" X 0.060"
11	24H1662	Washer	1		49/64" X 1-1/2" X 0.075"
12	JD7759	Lubrication Fitting	2		
13	M171038	Bumper	2		Rear Jounce
14	R61105	O-Ring	2		
15	14M7299	Flange Nut	2		M12
16	MT897	Bushing	2		Sintered
17	JD7844	Lubrication Fitting	1		
18	TCA23972	Lift Arm	1	-030000	Rear
	AUC14434	Lift Arm	1	030001-	SUB FOR AUC11094 OR TCA26087, Rear
19	TCU25076	Spring Locking Pin	1		
20	TCU26377	Bushing	2	-030000	Shear
21	M154421	Bushing	2	030001-	Idler Pivot
22	TCU36140	Pin	1		Pivot, Rear Deck Yoke
23	24M7103	Washer	1		17.500 X 56 X 5 mm
24	TCA24128	Hydraulic Cylinder	1		Lift
25	TCA21297	Stop	1		Center
26	R1138R	O-Ring	2		
27	24H1513	Washer	1		1-13/32" X 2" X 0.060"
28	KK40792	Bumper	2		SUB FOR KK26779 OR AN403534, Fold Stop
29	TCA22764	Yoke	1	-030000	
30	AUC17661	Yoke	1	030001-	SUB FOR TCA25823
31	R28782	O-Ring	3		
32	T77814	O-Ring	2		
33	38H3003	Adapter Fitting	2		SUB FOR APPL 38H1003
34	T105368	Fitting Plug	1		
35	TCU32582	Pin	1		Hydraulic Cylinder Mount

Mower Deck (- 030000)
 Tondeuse (- 030000)
 Mähwerk (- 030000)
 Piatto (- 030000)
 Plataforma de corte (- 030000)
 Klippdäck (- 030000)

PU34316 A.1

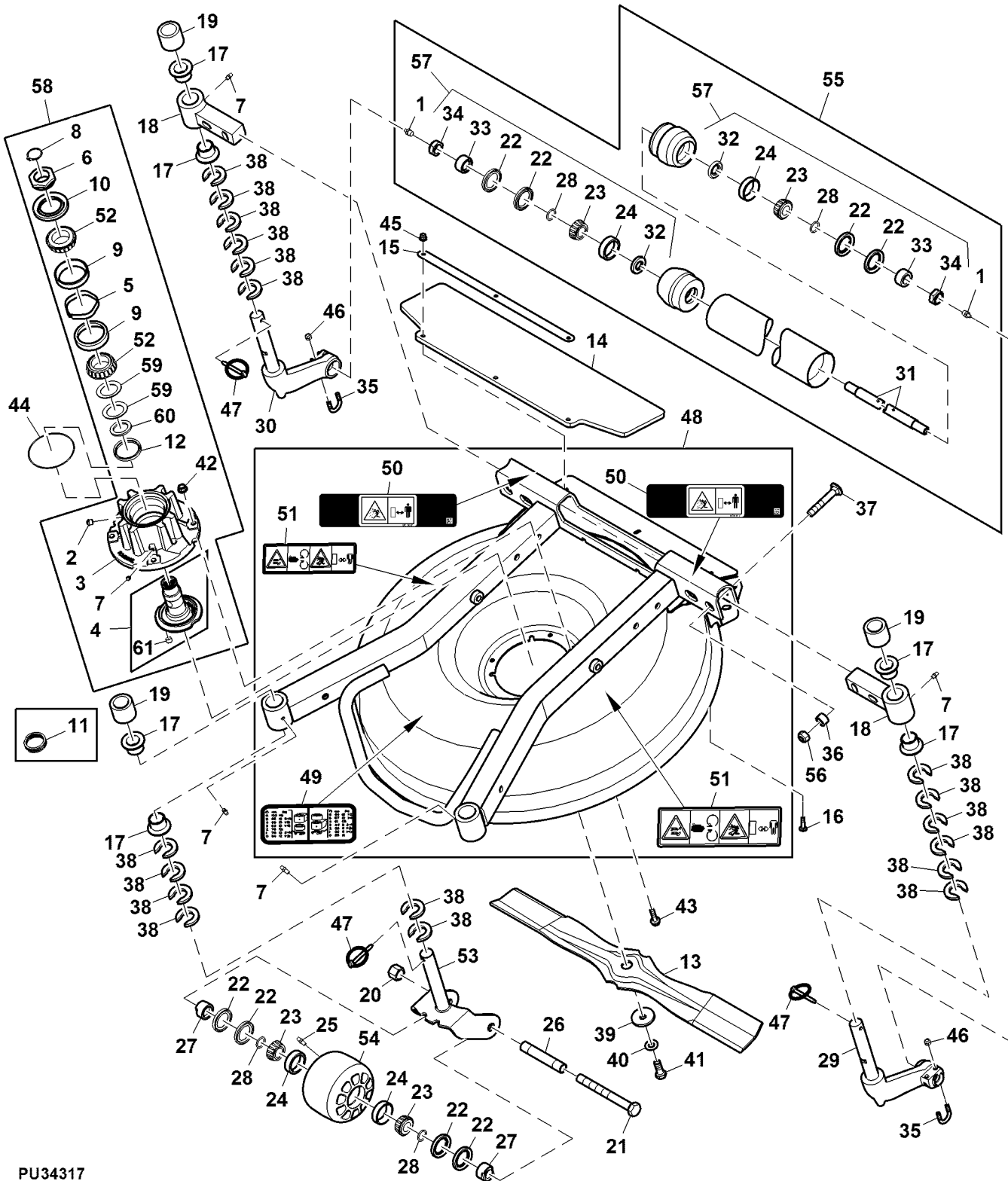


PU34316

Key	Part No.	Part Name	Qty.	Serial No.	Remarks
1	JD7759	Lubrication Fitting	6		
2	E14814	Pressure Relief Fitting	3		
3	UC15071	Housing	3		SUB FOR TCU32112
4	AUC11610	Adapter	3		SUB FOR TCU39253 OR TCU32113
5	UC15079	Spacer	3		SUB FOR TCU32114
6	TCU27862	Nut	3		
7	JD7844	Lubrication Fitting	15		
8	M42702	Snap Ring	3		
9	JD8230	Bearing Cup	6		
10	TCU32975	Seal	3		Top Bearing Housing
11	TCU28964	Compression Spring	3		
12	TCU32974	Seal	3		Bottom Bearing Housing
13	TCU27401	Mower Blade	3		27"
	TCU27876	Blade	3		27"
14	TCU23571	Guard	3		
15	TCU23572	Strip	3		Retaining
16	03M7232	Bolt	9		M6 X 25
17	M83541	Bushing	24		
18	TCU25028	Pivot	6		Arm
19	TCU24952	Spacer	12		
20	U44915	Lock Nut	6		Stop
21	19H3185	Cap Screw	6		5/8" X 5-3/4"
22	ET15755	Seal	36		
23	JD8188	Bearing Cone	18		
24	JD8226	Bearing Cup	18		
25	JD7803	Lubrication Fitting	6		
26	TCU26006	Axle	6		Caster
27	TCU26091	Spacer	12		
28	U46731	O-Ring	18		
29	TCU23568	Semi-Finished Casting	3		Roller Support, LH
30	TCU23627	Semi-Finished Casting	3		Roller Support, RH
31	TCU23559	Shaft	3		27", Roller
32	MT739	Seal	6		
33	ET15726	Sleeve	6		
34	N101345	Lock Nut	6		
35	B10937	U-Bolt	6		
36	28H3449	Bushing	12		0.546" X 0.840" X 1/2"
37	03H1596	Bolt	12		1/2" X 3"
38	TCU23569	Washer	72		1/4"
39	M147138	Washer	3		
40	TCU27937	Washer	3		Anti - Friction
41	TCU28104	Bolt	3		
42	14M7298	Flange Nut	12		M8
43	19M7868	Screw	12		M8 X 30
44	H142234	O-Ring	3		
45	14M7397	Lock Nut	9		M6
46	M40333	Lock Nut	12		
47	M115827	Pin	12		
48	TCA18528	Mower Deck	3		
49	TCU23573	Label	3		HOC Legend
50	UC15816	Label	6		SUB FOR TCU20639, Danger, English / Spanish
51	M131739	Label	6		
52	JD8194	Bearing Cone	6		
53	TCA17787	Yoke With Shaft	6		
54	TCA19047	Caster	6		Tapered Roller Bearing
55	TCA17790	Roller	3		
56	BP12214	Lock Nut	12		
57	AET10632	Seal Kit	1		

Mower Deck, 27 inch (- 030000)
 Unité de coupe, 27 in (- 030000)
 Mähwerk, 27 in. (- 030000)
 Piatto tosaerba, 27 inch (- 030000)
 Plataforma de corte, 27 in. (- 030000)
 Klippdäck, 27 tum (- 030000)

PU34317 A.1

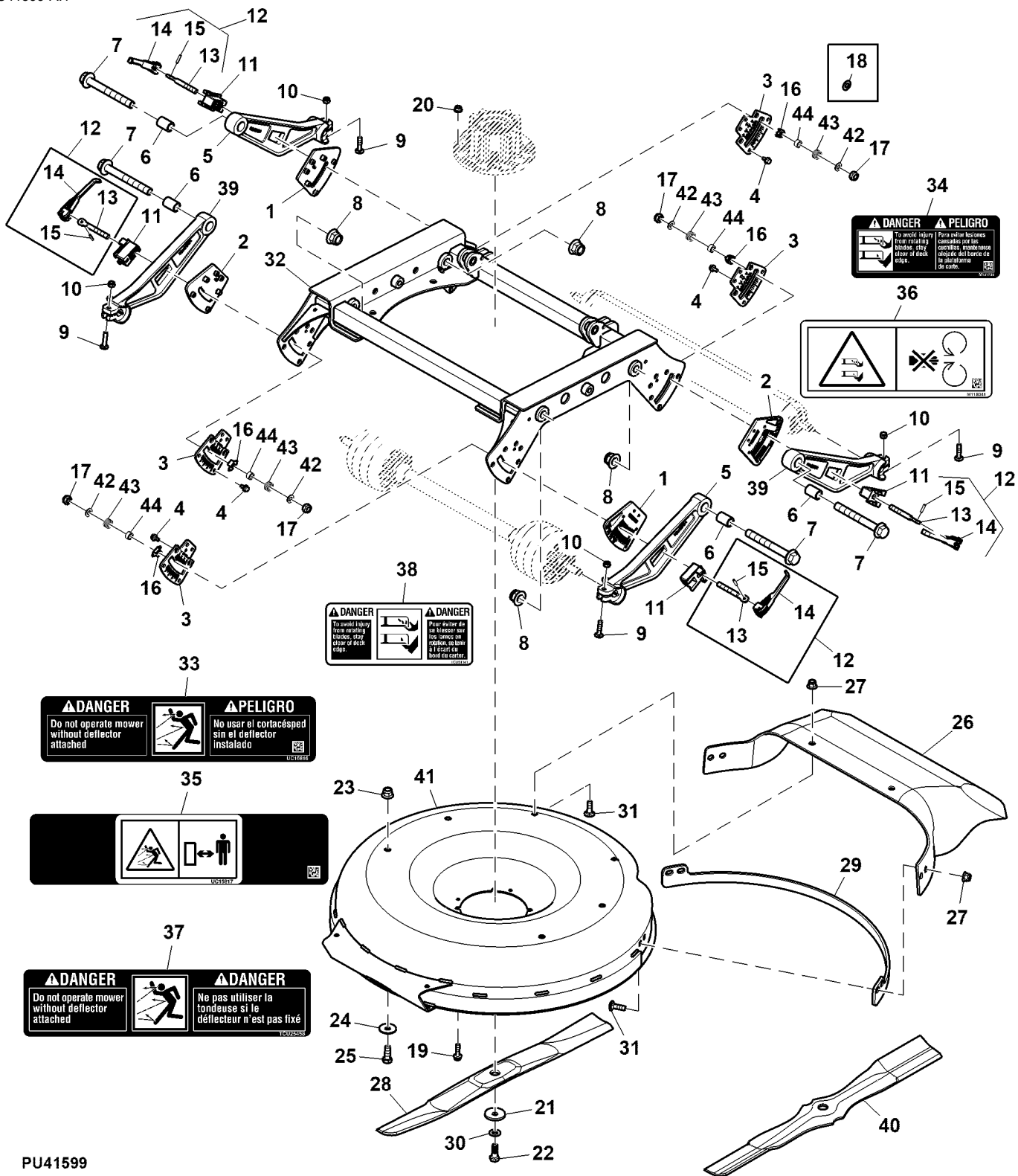


PU34317

Key	Part No.	Part Name	Qty.	Serial No.	Remarks
1	JD7759	Lubrication Fitting	6		
2	E14814	Pressure Relief Fitting	3		
3	UC15071	Housing	3		SUB FOR TCU32112
4	AUC11610	Adapter	3		SUB FOR TCU32113 OR TCU39253
5	UC15079	Spacer	3		SUB FOR TCU32114
6	TCU27862	Nut	3		USE WITH AUC11609
	UC15080	Nut	3		USE WITH TCA25685
7	JD7844	Lubrication Fitting	15		
8	M42702	Snap Ring	3		
9	JD8230	Bearing Cup	6		
10	TCU32975	Seal	3		
11	TCU28964	Compression Spring	3		USE WITH TCA22112
12	TCU32974	Seal	3		
13	TCU27401	Mower Blade	3		27"
	TCU27876	Blade	3		27", Mulch
14	TCU23571	Guard	3		
15	TCU23572	Strip	3		Retaining
16	03M7232	Bolt	9		M6 X 25
17	M83541	Bushing	24		
18	TCU25028	Pivot	6		Arm
19	TCU24952	Spacer	12		
20	U44915	Lock Nut	6		Stop
21	19H3185	Cap Screw	6		5/8" X 5-3/4"
22	ET15755	Seal	36		
23	JD8188	Bearing Cone	18		
24	JD8226	Bearing Cup	18		
25	JD7803	Lubrication Fitting	6		
26	TCU26006	Axle	6		Caster
27	TCU26091	Spacer	12		
28	U46731	O-Ring	18		
29	TCU23568	Support	3		Roller, LH
30	TCU23627	Support	3		Roller, RH
31	TCU23559	Shaft	3		27", Roller
32	MT739	Seal	6		
33	ET15726	Sleeve	6		
34	N101345	Lock Nut	6		
35	B10937	U-Bolt	6		
36	28H3449	Bushing	12		0.546" X 0.840" X 1/2"
37	03H1596	Bolt	12		1/2" X 3"
38	TCU23569	Washer	72		1/4"
39	M147138	Washer	3		
40	TCU27937	Washer	3		Anti - Friction
41	TCU28104	Bolt	3		
42	14M7298	Flange Nut	12		M8
43	19M7868	Screw	12		M8 X 30
44	H142234	O-Ring	3		
45	14M7397	Lock Nut	9		M6
46	M40333	Lock Nut	12		
47	M115827	Pin	12		
48	TCA24904	Mower Deck	3		
49	TCU23573	Label	3		HOC Legend
50	UC15817	Label	6		SUB FOR TCU25459, Deck Deflector
51	M118041	Label	6		Blade Contact
52	JD8194	Bearing Cone	6		
53	TCA17787	Yoke With Shaft	6		
54	TCA19047	Caster	6		Tapered Roller Bearing
55	TCA17790	Roller	3		
56	BP12214	Lock Nut	12		
57	AET10632	Seal Kit	1		
58	AUC11609	Spindle	3		SUB FOR TCA22112 OR TCA25685
59	UC10061	Disk Spring	6		
60	UC10057	Thrust Washer	3		
61	UC13008	Magnet	6		

Mower Deck, 27 inch (030001 - 070000)
 Unité de coupe, 27 in (030001 - 070000)
 Mähwerk, 27 in. (030001 - 070000)
 Piatto tosaerba, 27 inch (030001 - 070000)
 Plataforma de corte, 27 in. (030001 - 070000)
 Klippdäck, 27 tum (030001 - 070000)

PU41599 A.1

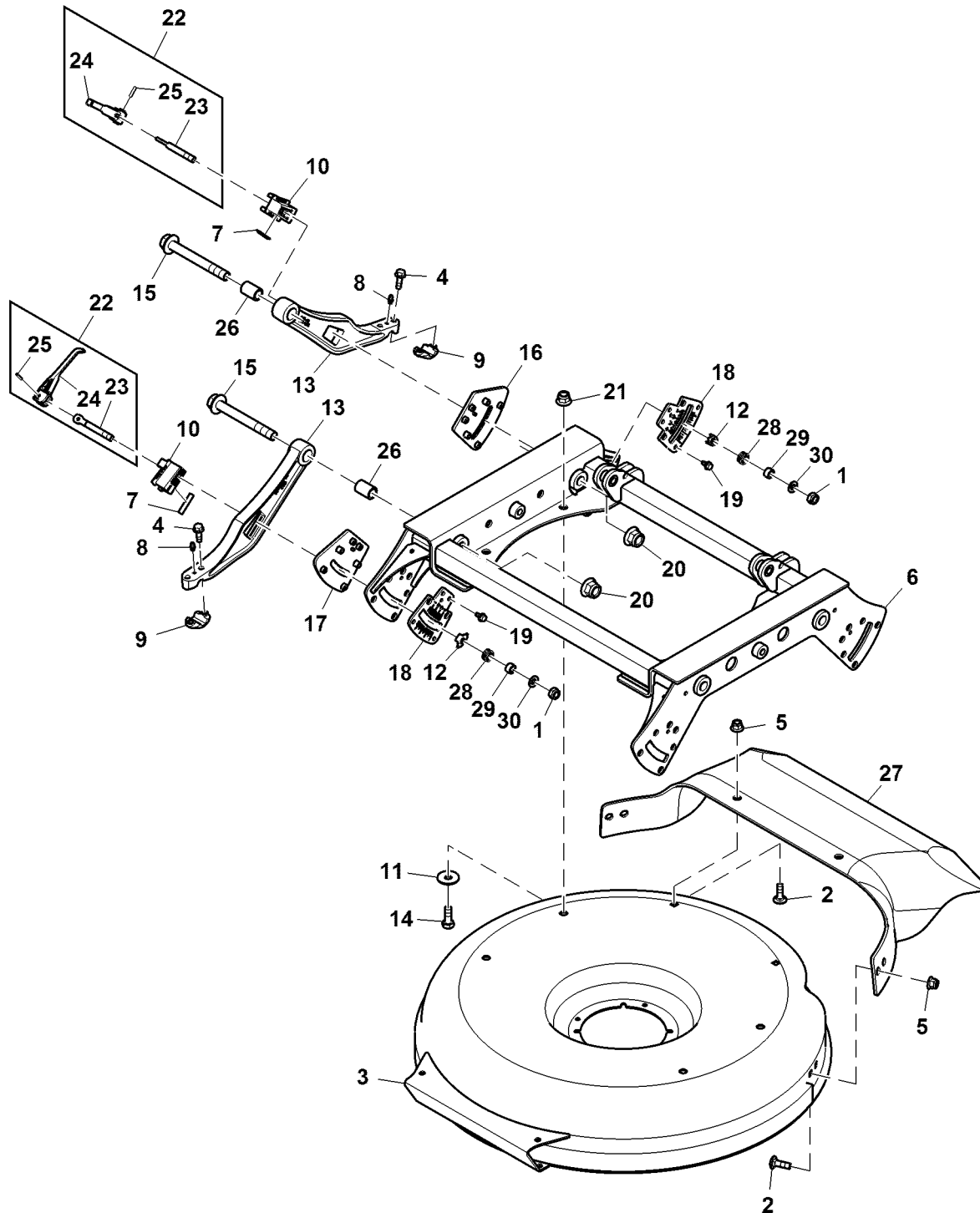


PU41599

Key	Part No.	Part Name	Qty.	Serial No.	Remarks
1	TCU39836	Lock	2		Plate
2	TCU39835	Lock	2		Plate
3	TCU39764	Plate	4		Indicator
4	19M7774	Screw	24		M6 X 12
5	TCU40213	Arm	2		
6	TCU27014	Bushing	4		
7	H227582	Bolt	4		
8	14M7551	Lock Nut	4		M16
9	03M7187	Bolt	4		M8 X 35
10	14M7166	Lock Nut	4		M8
11	TCU39105	Lock	4		
12	TCA25371	Lever	4		Lock, Height of Cut
13	TCU38926	Eyebolt	1		
14	TCU38925	Lever	1		Lock, Height of Cut
15	34M7030	Spring Pin	1		5 X 20 mm
16	TCU26081	Pointer	4		
17	14M7455	Lock Nut	4		M10
18	ET16679	Spring Washer	24		
19	19M7868	Screw	4		M8 X 30
20	14M7298	Flange Nut	4		M8
21	M147138	Washer	1		Blade
22	TCU28104	Bolt	1		
23	14M7401	Lock Nut	4		M12
24	24M7180	Washer	4		13 X 37 X 3 mm
25	19M8011	Cap Screw	4		M12 X 30
26	TCU39989	Grass Deflector	1	-060000	
	UC18757	Grass Deflector	1	060001-	
27	14M7465	Lock Nut	6		M10
28	TCU38740	Mower Blade	1		Low Lift
	UC12014	Mower Blade	1		Low Lift, Mulch
29	TCU39928	Support	1		Guard
	TCU39929	Support	1		SVC
30	TCU27937	Washer	1		Anti-Friction
31	03M7192	Bolt	6		M10 X 30
32	TCA25798	Frame	1		INCLUDES TCU20639 AND M131739; For North America
	TCA25800	Frame	1		INCLUDES TCU25459 AND M118041; Not for USA and Canada
	TCA25802	Frame	1		INCLUDES TCU25458 AND TCU51141; France / Canada
33	UC15816	Label	2		SUB FOR TCU20639, Danger, English / Spanish
34	M131739	Label	2		Danger, Blade Contact, English / Spanish
35	UC15817	Label	2		SUB FOR TCU25459, Danger, Deck Deflector, Not for Canada and USA
36	M118041	Label	2		Danger, Blade Contact, Not for Canada and USA
37	TCU25458	Label	2		Deck Deflector, French / Canadian, English / French
38	TCU51141	Label	2		Danger Rotating Blades, French, English / French
39	TCU40214	Arm	2		
40	TCU27401	Mower Blade	1		High Lift
	TCU27876	Mower Blade	1		High Lift, Mulch
41	TCA26154	Mower Deck	1		
42	24M7028	Washer	4		10.500 X 20 X 2 mm
43	UC11871	Compression Spring	4		
44	UC11827	Bushing	4		10.500 X 16.500 X 8.650 mm

Mower Deck 27 inch (070001 -)
 Tondeuse 27 in. (070001 -)
 Mähwerk 27 inch (070001 -)
 Piatto tosaerba, 27 Inch (070001 -)
 Plataforma de corte de 27 in. (070001 -)
 27-tums klippdäck (070001 -)

PU39180 A.1



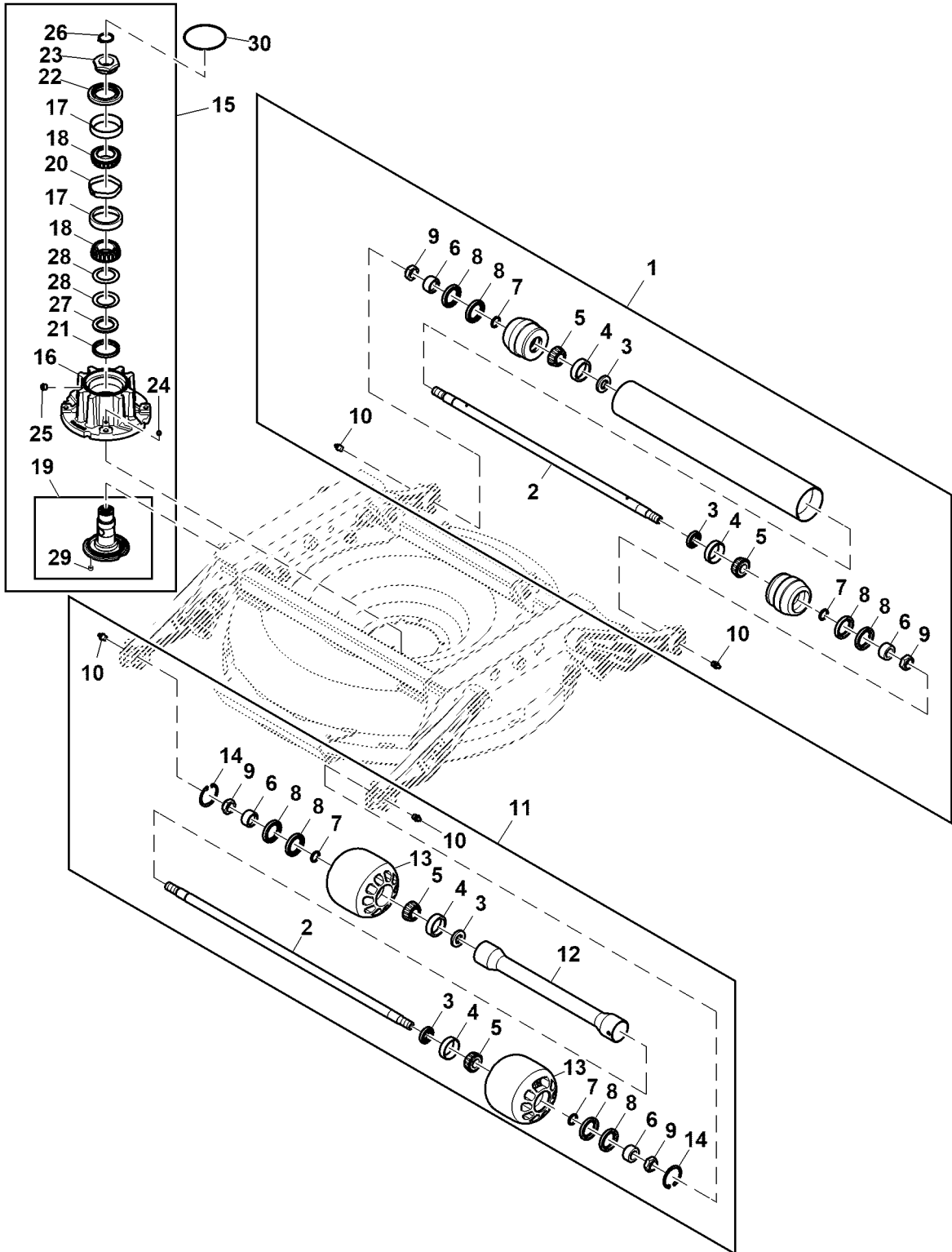
PU39180

Key	Part No.	Part Name	Qty.	Serial No.	Remarks
1	14M7455	Lock Nut	12		M10
2	03M7192	Bolt	18		M10 X 30
3	TCA26154	Mower Deck	3		
4	19M7867	Screw	24		M8 X 25
5	14M7465	Lock Nut	18		M10
6	TCA25798	Frame	3		
7	UC22073	Bushing	12		
8	JD7844	Lubrication Fitting	12		
9	UC21769	Skid Plate	12		
10	TCU39105	Lock	12		
11	24M7180	Washer	12		13 X 37 X 3 mm
12	TCU26081	Pointer	12		
13	UC21767	Arm	12		
14	19M8011	Cap Screw	12		M12 X 30
15	H227582	Bolt	12		
16	TCU39836	Lock	6		
17	TCU39835	Lock	6		
18	TCU39764	Plate	12		Height Of Cut Indicator
19	19M7774	Screw	72		M6 X 12
20	14M7551	Lock Nut	12		M16
21	14M7401	Lock Nut	12		M12
22	TCA25371	Lever	12		
23	TCU38926	Eyebolt	12		
24	TCU38925	Lever	12		
25	34M7030	Spring Pin	12		5 X 20 mm
26	TCU27014	Bushing	12		
27	UC18757	Grass Deflector	3		
28	UC11871	Compression Spring	12		
29	UC11827	Bushing	12		
30	24M7028	Washer	12		10.500 X 20 X 2 mm

Rollers and Spindle, Mower Deck, 27 inch (030001 - 070000)
 Rollers and Spindle, Mower Deck, 27 inch (030001 - 070000)
 Rollers and Spindle, Mower Deck, 27 inch (030001 - 070000)
 Rollers and Spindle, Mower Deck, 27 inch (030001 - 070000)
 Rollers and Spindle, Mower Deck, 27 inch (030001 - 070000)
 Rollers and Spindle, Mower Deck, 27 inch (030001 - 070000)



PU41600 A.1

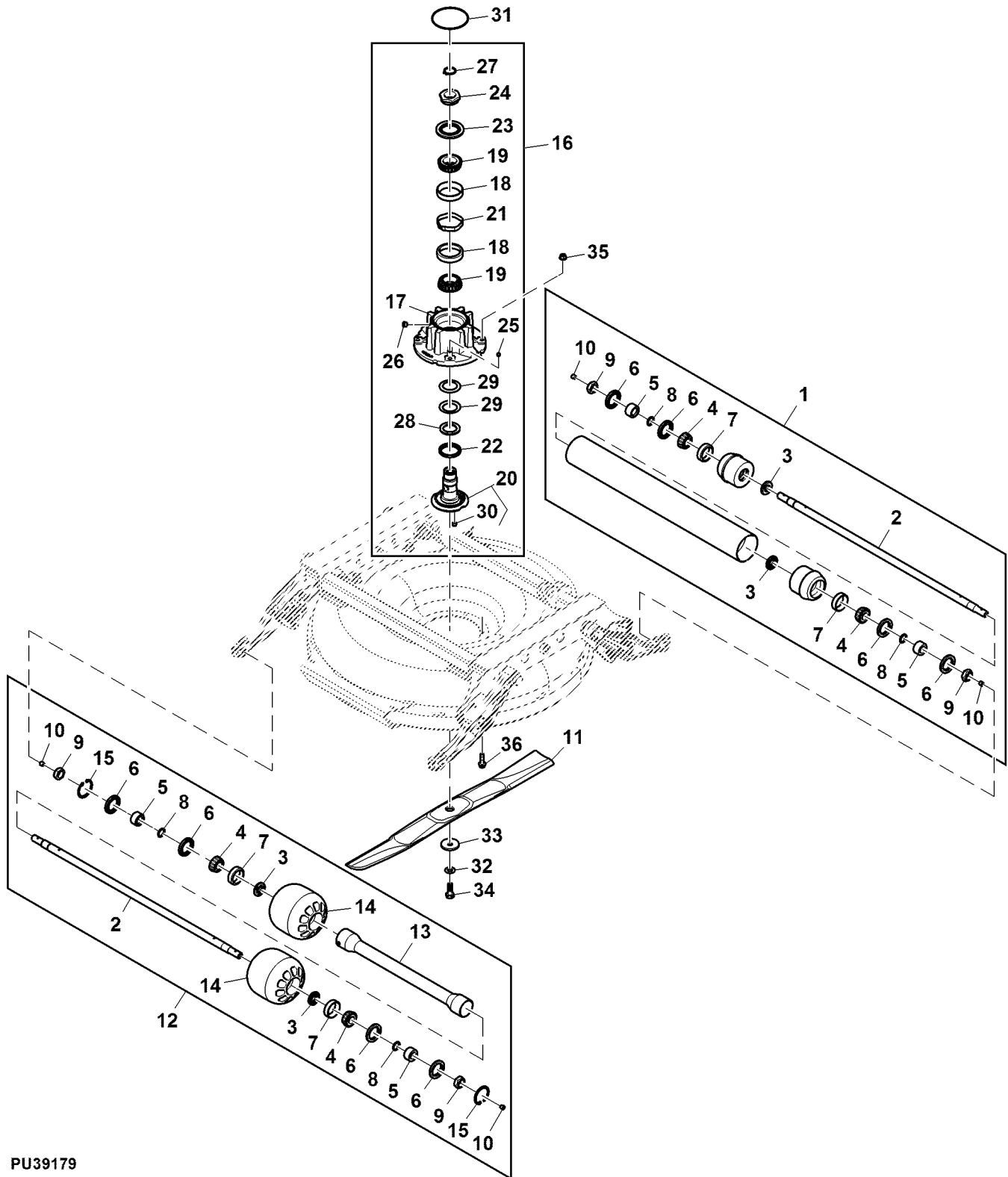


PU41600

Key	Part No.	Part Name	Qty.	Serial No.	Remarks
1	AUC14183	Roller	1		SUB FOR TCA25970, Rear
2	TCU39718	Axle	2		
3	MT739	Seal	4		
4	JD8226	Bearing Cup	4		
5	JD8188	Bearing Cone	4		Taper Roller
6	ET15726	Sleeve	4		
7	U46731	O-Ring	4		
8	ET15755	Seal	8		
9	N101345	Lock Nut	4		
10	JD7759	Lubrication Fitting	4		
11	TCA25911	Roller	1		Front
12	TCA25913	Spacer	1		
13	TCU38614	Roller	2		Front Gage
14	40M1863	Snap Ring	2		
15	AUC11609	Spindle	1		SUB FOR TCA25685
16	UC15071	Housing	1		SUB FOR TCU32112
17	JD8230	Bearing Cup	2		
18	JD8194	Bearing Cone	2		
19	AUC11610	Adapter	1		SUB FOR TCU32113 OR TCU39253
20	UC15079	Spacer	1		SUB FOR TCU32114
21	TCU32974	Seal	1		Bottom Bearing Housing
22	TCU32975	Seal	1		Top Bearing Housing
23	UC15080	Nut	1		SUB FOR TCU27862
24	JD7844	Lubrication Fitting	1		
25	E14814	Pressure Relief Fitting	1		
26	M42702	Snap Ring	1		
27	UC10057	Thrust Washer	1		SUB FOR SU303558
28	UC10061	Disk Spring	2		SUB FOR T42828
29	UC13008	Magnet	2		
30	H142234	O-Ring	1		

Spindle, Mower Deck, 27 inch (070001 -)
 Fusée, unité de coupe, 27 in. (070001 -)
 Spindel, Mähwerk, 27 inch (070001 -)
 Fusello, piatto tosaerba, 27 inch (070001 -)
 Mangueta, plataforma de corte, 27 in (070001 -)
 Spindel, klippdäck, 27 inch (070001 -)

PU39179 A.1

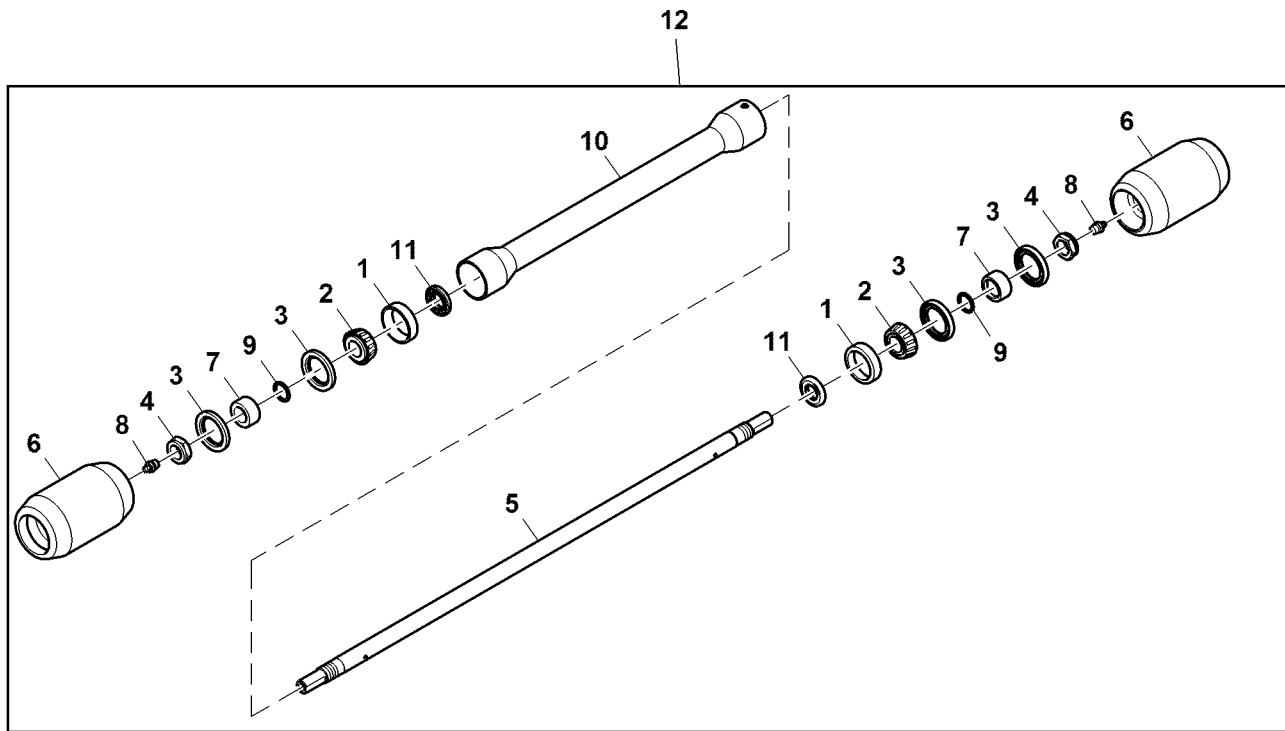


PU39179

Key	Part No.	Part Name	Qty.	Serial No.	Remarks
1	AUC15504	Roller	3		Rear
2	UC22212	Shaft	6		
3	MT739	Seal	12		
4	JD8188	Bearing Cone	12		Tapper Roller
5	ET15726	Sleeve	12		
6	ET15755	Seal	24		
7	JD8226	Bearing Cup	12		
8	U46731	O-Ring	12		
9	N101345	Lock Nut	12		
10	15H558	Pipe Plug	12		1/8"
11	TCU38740	Mower Blade	3		Low Lift
12	AUC15902	Roller	3		Front
13	TCA25913	Spacer	3		
14	TCU38614	Roller	6		Front Guage
15	40M1863	Snap Ring	6		
16	AUC19580	Spindle	3		ORDER AUC20746, SUB FOR AUC11609
	AUC20746	Spindle	3		
17	UC32489	Housing	3		SUB FOR UC15071
18	JD8230	Bearing Cup	6		
19	JD8194	Bearing Cone	6		
20	AUC19581	Adapter	3		ORDER AUC20745, SUB FOR AUC11610
	AUC20745	Adapter	3		
21	UC32490	Spacer	3		SUB FOR UC15079
22	TCU32974	Seal	3		Bottom
23	TCU32975	Seal	3		Top
24	UC15080	Nut	3		
25	JD7844	Lubrication Fitting	3		
26	E14814	Pressure Relief Fitting	3		
27	M42702	Snap Ring	3		
28	UC10057	Thrust Washer	3		
29	UC10061	Disk Spring	6		
30	UC13008	Magnet	2		
31	H142234	O-Ring	6		
32	TCU27937	Washer	3		
33	M147138	Washer	3		
34	TCU28104	Bolt	3		
35	14M7298	Flange Nut	12		M8
36	19M7868	Screw	12		M8 X 30

Rear Roller Kit, 27 inch (- 070000)
 Kit rouleau arrière, 27 in (- 070000)
 Hinterer Rollensatz, 27 in. (- 070000)
 Kit rullo posteriore, 27 inch (- 070000)
 Juego de rodillo trasero, 27 in (- 070000)
 Sats med bakre rulle, 27 tum (- 070000)

PU20388 A.1



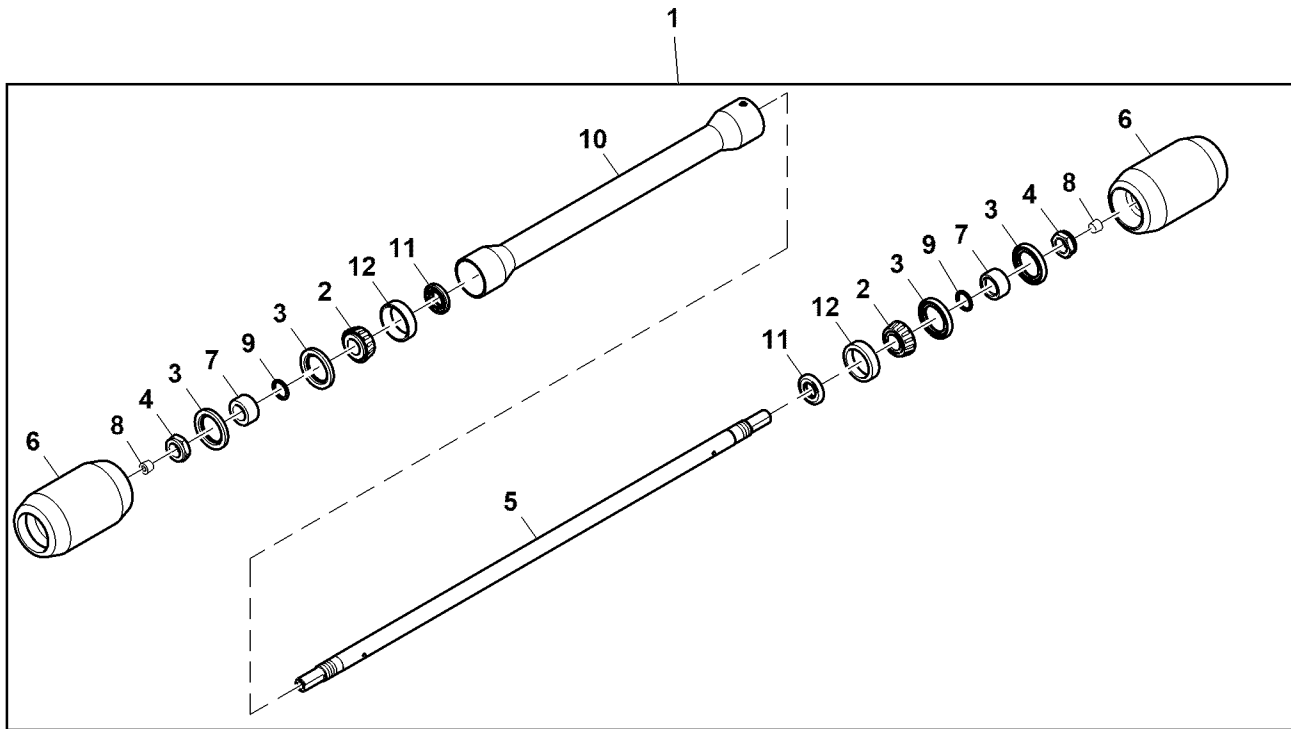
PU20388

Key	Part No.	Part Name	Qty.	Serial No.	Remarks
1	JD8226	Bearing Cup	2		
2	JD8188	Bearing Cone	2		
3	ET15755	Seal	4		
4	N101345	Lock Nut	2		
5	TCU39718	Shaft	1		
6	UC24329	Wheel	2		SUB FOR UC11878
7	ET15726	Sleeve	2		
8	JD7759	Lubrication Fitting	2		
9	U46731	O-Ring	2		
10	TCA25913	Spacer	1		
11	MT739	Seal	2		Oil
12	BUC10125	Roller Kit	1		

Rear Roller Kit, 27 inch (070001 -)
 Kit rouleau arrière, 27 in (070001 -)
 Hinterer Rollensatz, 27 in. (070001 -)
 Kit rullo posteriore, 27 inch (070001 -)
 Juego de rodillo trasero, 27 in (070001 -)
 Sats med bakre rulle, 27 tum (070001 -)



PU39797 A.1



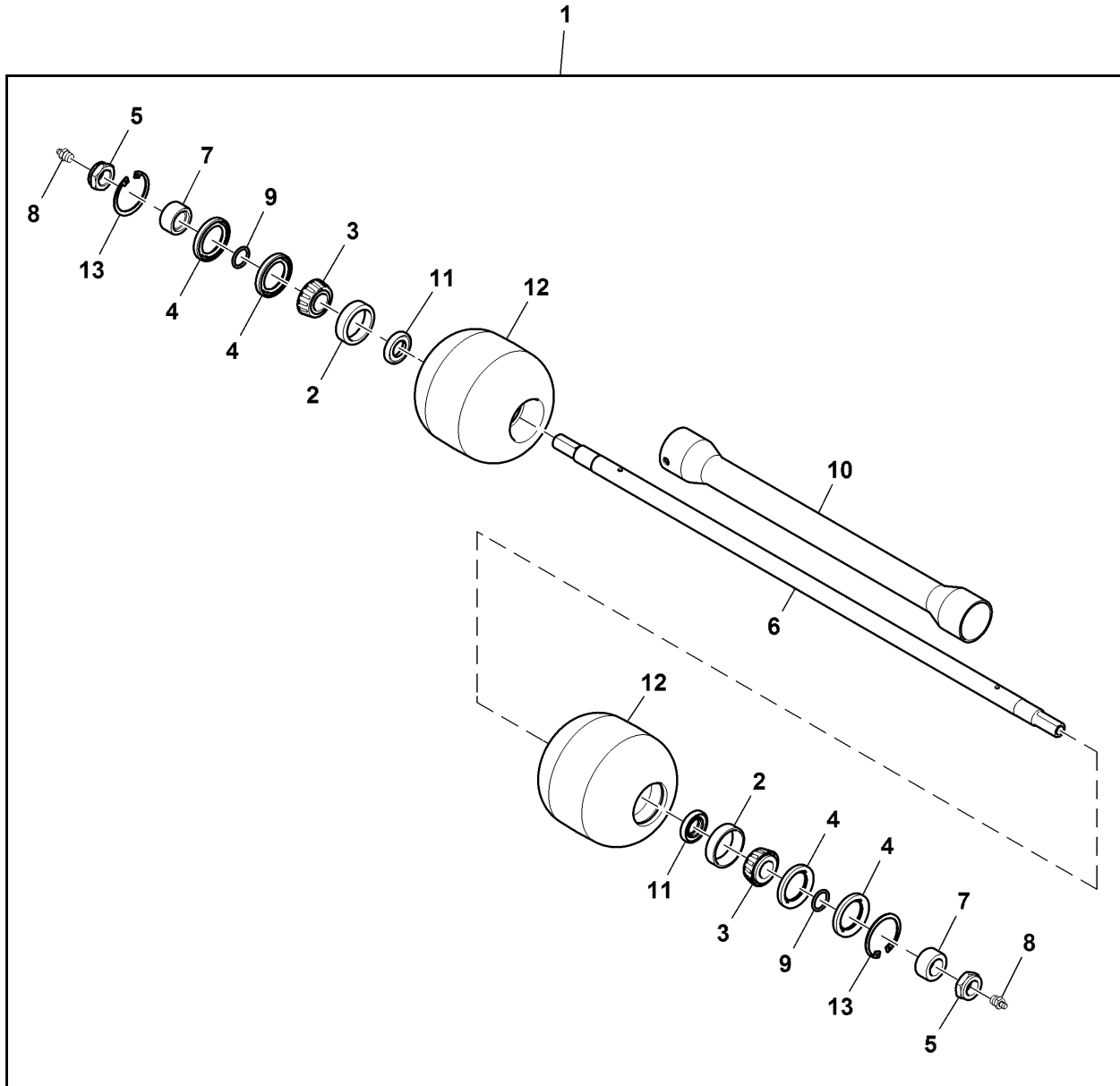
PU39797

Key	Part No.	Part Name	Qty.	Serial No.	Remarks
1	BUC10908	Roller Kit	1		
2	JD8188	Bearing Cone	2		
3	ET15755	Seal	4		
4	N101345	Lock Nut	2		
5	UC22212	Shaft	1		
6	UC24329	Wheel	2		
7	ET15726	Sleeve	2		
8	15H558	Pipe Plug	2	1/8"	
9	U46731	O-Ring	2		
10	TCA25913	Spacer	1		
11	MT739	Seal	2	Oil	
12	JD8226	Bearing Cup	2		

Cast Front Roller Kit, 27 inch (- 070000)
 Kit rouleau avant lisse en fonte, 27 in (- 070000)
 Frontrollensatz, 27 in. (- 070000)
 Cast Front Roller Kit, 27 inch (- 070000)
 Juego de rodillo delantero fundido, 27 in (- 070000)
 Cast Front Roller Kit, 27 inch (- 070000)



PU27821 A.1



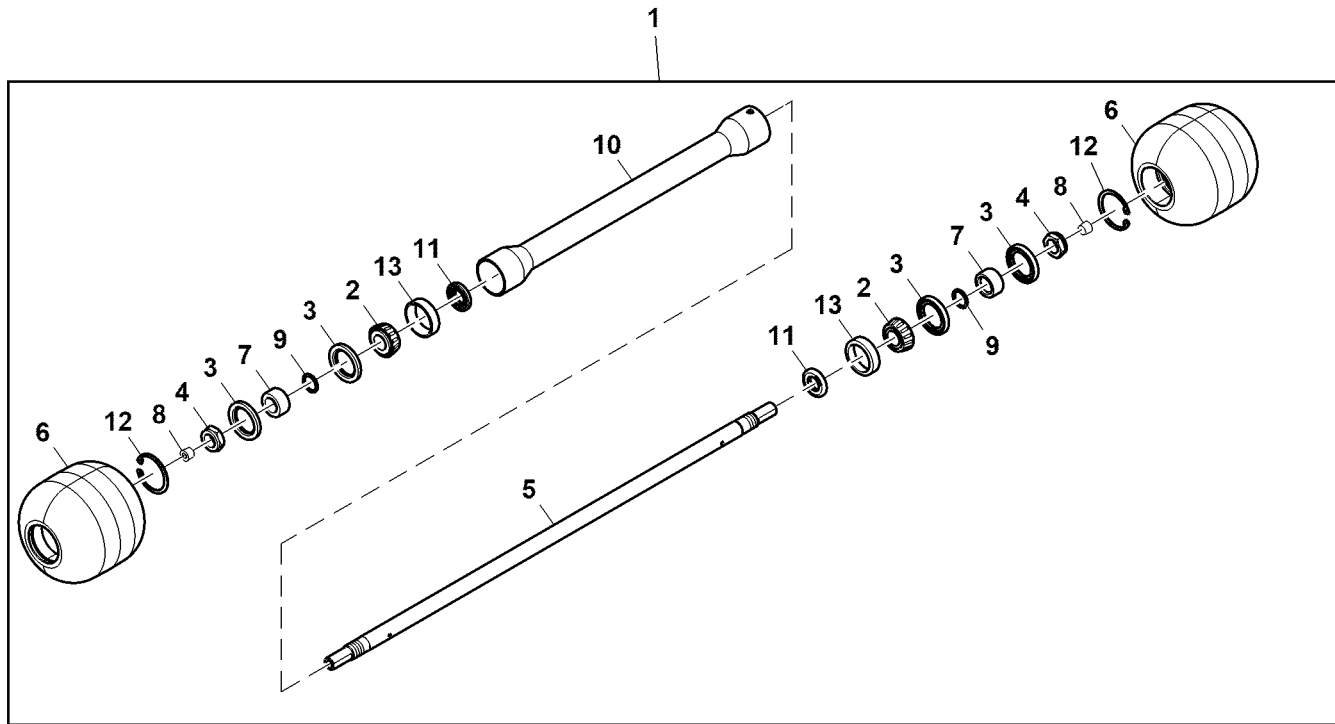
PU27821

Key	Part No.	Part Name	Qty.	Serial No.	Remarks
1	BUC10149	Roller Kit	1		
2	JD8226	Bearing Cup	2		
3	JD8188	Bearing Cone	2		
4	ET15755	Seal	4		
5	N101345	Lock Nut	2		
6	TCU39718	Shaft	1		
7	ET15726	Sleeve	2		
8	JD7759	Lubrication Fitting	2		
9	U46731	O-Ring	2		
10	TCA25913	Spacer	1		
11	MT739	Seal	2		Oil
12	UC11977	Wheel	2		
13	40M1863	Snap Ring	2		

Cast Front Roller Kit, 27 inch (070001 -)
 Kit rouleau avant lisse en fonte, 27 in (070001 -)
 Frontrollensatz, 27 in. (070001 -)
 Cast Front Roller Kit, 27 inch (070001 -)
 Juego de rodillo delantero fundido, 27 in (070001 -)
 Cast Front Roller Kit, 27 inch (070001 -)



PU39740 A.1



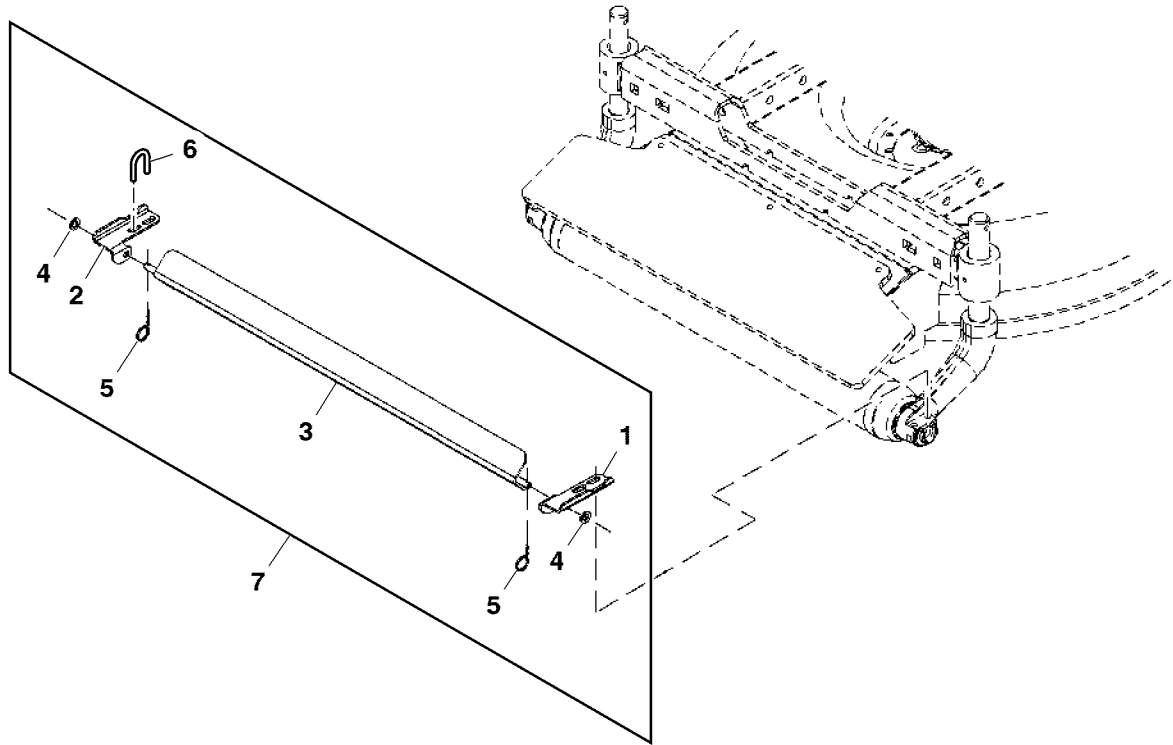
PU39740

Key	Part No.	Part Name	Qty.	Serial No.	Remarks
1	BUC10909	Roller Kit	1		
2	JD8188	Bearing Cone	2		
3	ET15755	Seal	4		
4	N101345	Lock Nut	2		
5	UC22212	Shaft	1		
6	UC11977	Wheel	2		
7	ET15726	Sleeve	2		
8	15H558	Pipe Plug	2	1/8"	
9	U46731	O-Ring	2		
10	TCA25913	Spacer	1		
11	MT739	Seal	2	Oil	
12	40M1863	Snap Ring	2		
13	JD8226	Bearing Cup	2		

Scraper Kit, 27 inch (- 030000)
 Kit racleur, 27 in. (- 030000)
 Abstreifersatz, 27 inch (- 030000)
 Kit raschiatore, 27 inch (- 030000)
 Juego de rascador, 27 in (- 030000)
 Skraparsats, 27 inch (- 030000)



TCB11255 A.1

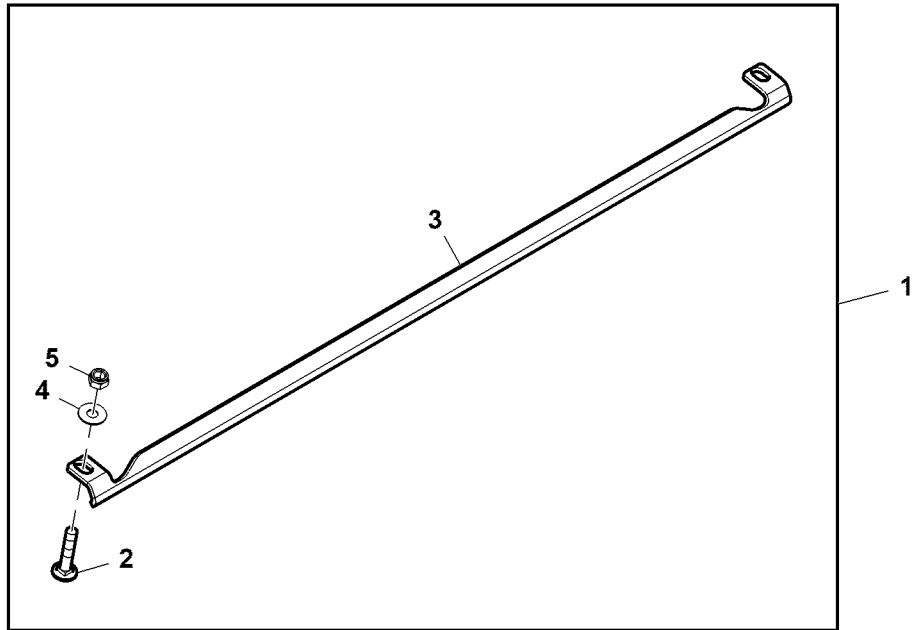


TCB11255

Key	Part No.	Part Name	Qty.	Serial No.	Remarks
1	TCU21870	Bracket	1		LH
2	TCU21869	Bracket	1		RH
3	TCA18805	Scraper	1		Roller, Rear
4	24M7036	Washer	2		9 X 16 X 1.600 mm
5	R50647	Spring Locking Pin	2		
6	TCU25945	U-Bolt	2		
7	TCB11255	Scraper Kit	1		27 inch

Scraper Kit, 27 inch (030001 - 070000)
 Kit racleur, 27 in. (030001 - 070000)
 Abstreifersatz, 27 inch (030001 - 070000)
 Kit raschiatore, 27 inch (030001 - 070000)
 Juego de rascador, 27 in (030001 - 070000)
 Skraparsats, 27 inch (030001 - 070000)

PU41431 A.1

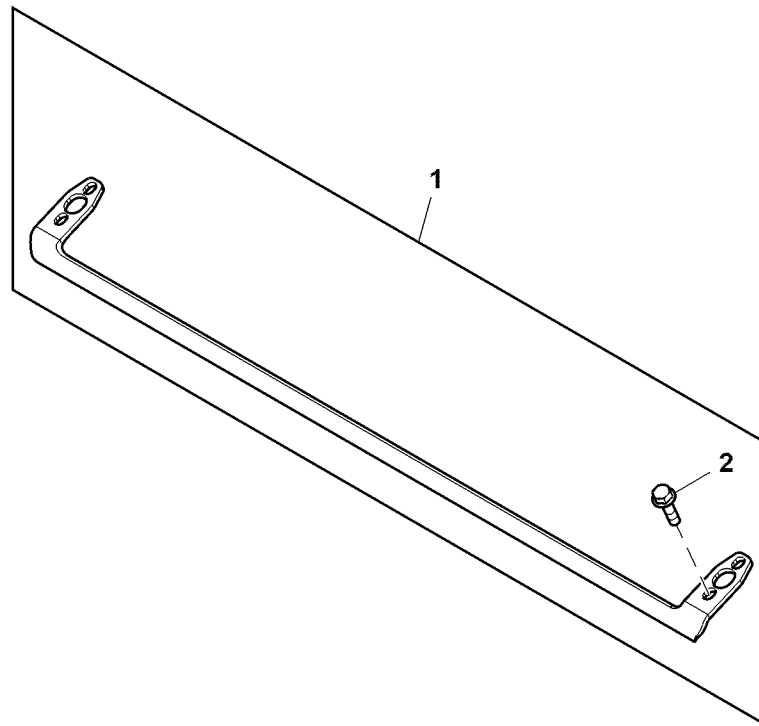


PU41431

Key	Part No.	Part Name	Qty.	Serial No.	Remarks
1	BTC10790 BUC10918	Scraper Kit Scraper Kit	1 1		ORDER BUC10918
2	03M7188	Bolt	2		M8 X 40
3	TCU40057	Scraper	1		ORDER BTC10790
4	GX25642	Washer	2		USE WITH BUC10918
5	14M7166	Lock Nut	2		M8. USE WITH BUC10918

Scraper Kit (070001 -)
 Kit racleur (070001 -)
 Abstreifersatz (070001 -)
 Kit raschiatore (070001 -)
 Juego de trailla (070001 -)
 Skraparsats (070001 -)

PU39635 A.1

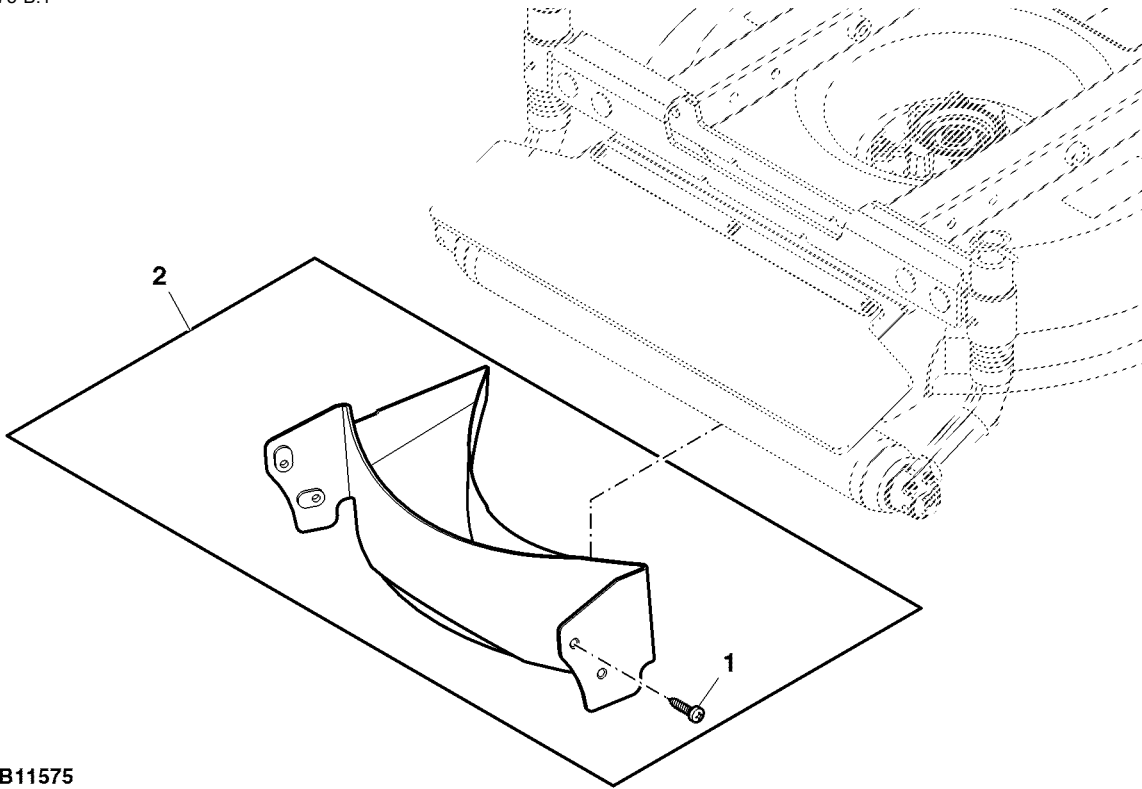


PU39635

Key	Part No.	Part Name	Qty.	Serial No.	Remarks
1	BUC10825	Scraper Kit	1		
2	19M7868	Screw	4		M8 X 30

Kit, Mulch 27 inch (- 030000)
 Kit, semis 27 in. (- 030000)
 Satz, Mulch, 27 inch (- 030000)
 Kit, pacciamatura da 27 inch (- 030000)
 Juego, mulching, 27 in. (- 030000)
 Sats, finfördelning 27 in. (- 030000)

TCB11575 B.1



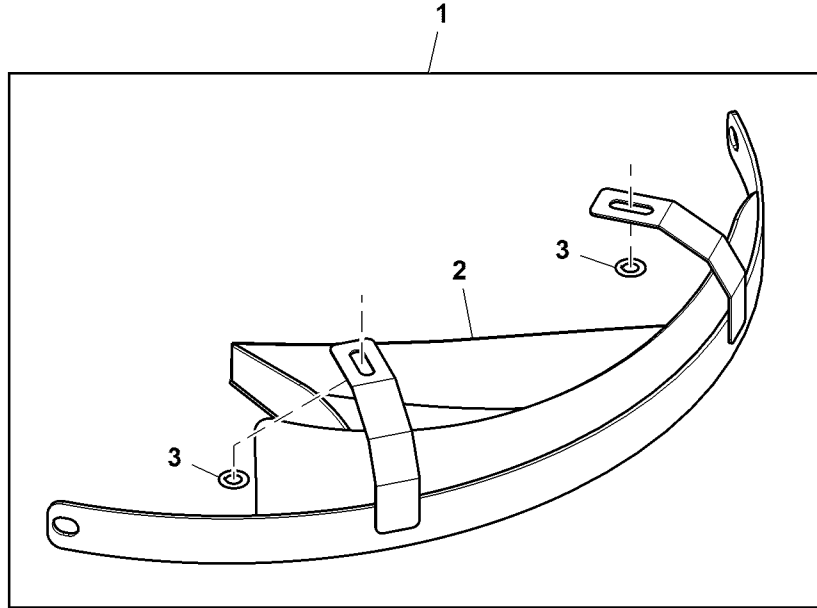
TCB11575

Key	Part No.	Part Name	Qty.	Serial No.	Remarks
1	19M7865	Screw	4	M8 X 16	
2	TCB11575	Grass Mulching Attachment	1		

Mulch Kit, 27 inch (030001 -)
 Kit de paillage, 27 in. (030001 -)
 Mulchsatz, 27 inch (030001 -)
 Kit pacciamatura, 27 inch (030001 -)
 Juego de mulching, 27 in (030001 -)
 Finfördelningssats, 27 inch (030001 -)



BTC10789A A.1



BTC10789A

Key	Part No.	Part Name	Qty.	Serial No.	Remarks
1	BTC10789	Kit	1		
2	Bracket	1		
3	H141123	Push Nut	2		Retainer

Labels
Étiquettes
Aufkleber
Targhette
Etiquetas
Etiketter

ETN296280A A.1

1

2

3

5

6

7

12

16

8

21

10

17

9

14

13

15

19

26

27

11

23

20

22

24

25

4

4

4

4

ETN296280A

Key	Part No.	Part Name	Qty.	Serial No.	Remarks
1	TCU34467	Label	2	-100000	
2	M118041	Label	15		Danger Blade Contact, Not for Canada and USA
3	MT1544	Label	1		Starting Fluid, Not for Canada and USA
4	MT6351	Label	1		Air Cleaner, Not for Canada and USA
5	UC15820	Label	1		SUB FOR TCU35695, Caution
6	UC29273	Label	1		SUB FOR TCU25391, Ladies European Tour
7	UC15817	Label	10		SUB FOR TCU25459, Danger, Deck Deflector, For Europe
8	UC15822	Label	1		SUB FOR TCU39212, Warning, Seat Belt, For Europe
9	TCU39209	Label	1		Caution, Hearing Protection, For Europe
10	TCU39274	Label	3		Height of Cut
11	UC15294	Label	1		Cleanout, English / Spanish
12	TCU34231	Label	1		Cleanout, No-Text
13	HXE33527	Label	1		SUB FOR TCU39689, Battery
14	M173256	Label	1		SUB FOR R529956 OR T290482, Fuel Inlet, Ultra Low Sulfur
15	UC27387	Label	1		SUB FOR TCU18100, Professional Golfers Association Tour
16	TCU35530	Label	1		Forward and Reverse
17	TCU35692	Label	1		
18	TCU33942	Label	1		Relay Center, English / Spanish
19	MIU802641	Label	1		Injection Pump Timing
20	UC18113	Label	1		SUB FOR TCU39195, Periodic Service, Spanish
21	UC18112	Label	1		SUB FOR TCU39194, Periodic Service, English
22	AR51481	Key	1		Ignition Switch, Set of 2
23	UC28288	Label	1		SUB FOR TCU40347, Cleanout, English / Spanish
24	UC32871	Label	2	100001-	
25	UC32847	Label	2	100001-	
26	UC31765	Label	1	110001-	Fuse Block, 72 Pin, English / Spanish / French
27	UC31766	Label	1	110001-	Fuse Block, 12 Pin, English / Spanish / French

Labels, Tier 4
Étiquettes, Tier 4
Aufkleber, Tier 4
Etichette, Tier 4
Etiquetas, Tier 4
Etiketter, Tier 4

ETN296291A A.1

12

1 **7** **8**

7400A

TerrainCut

3/4 **2** **3** **4**

Height of Cut Inches (Metric)

1 (25)	2 (51)	3 (76)
1.25 (32)	2.25 (57)	3.25 (83)
1.50 (38)	2.50 (64)	3.50 (89)
1.75 (45)	2.75 (70)	3.75 (95)

LABEL ILLUSTRATES 4 IN. HEIGHT OF CUT

4 **5**

WARNING

To avoid injury from crushing, always wear seat belt. Do not jump from machine.

CAUTION

PROLONGED EXPOSURE TO LOUD NOISE CAN CAUSE IMPAIRMENT OR LOSS OF HEARING.

Wear suitable hearing protection.

ADVERTENCIA

Para evitar las heridas por ser aplastado por la máquina, abróchese siempre el cinturón de seguridad. No saltar de la máquina.

3 **10**

CAUTION

AVOID PERSONAL INJURY

- Operator always required
- Never attempt to force
- Do not exceed the machine's rated operating capacity
- Do not attempt to operate with the blade, deck, or other moving parts raised
- Do not attempt to operate with the blade, deck, or other moving parts raised
- Do not attempt to operate with the blade, deck, or other moving parts raised
- Do not attempt to operate with the blade, deck, or other moving parts raised

ATENCIÓN

EVITE LESIONES PERSONALES

- Siempre se requiere el operador
- No intente forzar la máquina
- No exceda la capacidad operativa nominal de la máquina
- No intente operar con las cuchillas, la plataforma o cualquier otra parte móvil elevada
- No intente operar con las cuchillas, la plataforma o cualquier otra parte móvil elevada
- No intente operar con las cuchillas, la plataforma o cualquier otra parte móvil elevada

23

24 **20**

POSITION	AMPS AMPERES	CIRCUIT	CIRCUITO
1	80	STARTER MOTOR / MOTOR DE ARRANQUE	DEMARCADOR
2	80	GLOW PLUG / BÚJIA INCANDESCENTE	BUJÍA DE PRE-CALEFACCIÓN
3	20	FUEL PUMP / ALIMENTACIÓN DE LA BOMBA	ALIMENTACIÓN DE LA BOMBA
4	20	AIR HEATER / CALENTADOR DE AIRE	RECALENTADOR DE AIRE

2 **6** **13**

IMPORTANT

To prevent engine damage: Do not use starting fluid. Service air cleaner only when gauge reaches red line.

IMPORTANT

Para no dañar el motor: No usar fluido de arranque. Revisar el filtro de aire solamente cuando el indicador llegue a la raya roja.

CAUTION

Inspect and clean the entire machine and pay special attention to these locations:

- Mulcher and exhaust system
- Around brakes
- Engine and engine sorbers

ATENCIÓN

Revisar y limpiar toda la máquina, prestando atención especial a los puntos siguientes:

- Sistema de corte y sistema de escape
- Alrededor de frenos
- Motor y sus amortiguadores

DANGER **PELIGRO**

To avoid injury from rotating blades, stay clear of deck edge.

Para evitar lesiones causadas por las cuchillas, manténgase alejado del borde de la plataforma de corte.

11 **18** **15**

IMPORTANT

Pursuant to California Public Resources Code 4442.6, Agencies for Laws or Regulations Relating to Fire Prevention Requirements.

IMPORTANT

Según el Código de recursos públicos 4442.6 del Estado de California, los requisitos exigidos para la prevención de incendios.

CAUTION

Inspect and clean the entire machine and pay special attention to these locations:

- Mulcher and exhaust system
- Around brakes
- Engine and engine sorbers

ATENCIÓN

Revisar y limpiar toda la máquina, prestando atención especial a los puntos siguientes:

- Sistema de corte y sistema de escape
- Alrededor de frenos
- Motor y sus amortiguadores

19 **9** **17**

PrecisionCut™ TerrainCut™ and E-Cut™ Hybrid

DAILY SERVICE REQUIRED

TIRE PRESSURE:

22PSI (1.5 BAR) FRONT AND REAR (TerrainCut™)

30PSI (2.1 BAR) FRONT AND REAR (E-Cut™)

14 **16**

IMPORTANT

To prevent hood damage do not run engine with hood open.

IMPORTANT

Para evitar dañar el capó, no poner el motor en marcha con el capó abierto.

DANGER

Do not operate mower without deflector attached.

PELIGRO

No usar el cortacésped sin el deflector instalado.

22 **21**

TERRAINCUT

7400A

15

16

IMPORTANT

Avoid damage caused by substitution of mixed batteries. This battery contains liquid sulfuric acid. Consult the operator's manual for procedures on handling and service of mixed batteries.

19

PrecisionCut™ TerrainCut™ and E-Cut™ Hybrid

Servicio diario

MANTENIMIENTO DIARIO REQUERIDO

ANTES DE USAR LA MÁQUINA:

- REVISAR EL NIVEL DEL ACEITE DEL MOTOR
- REVISAR EL NIVEL DEL FLUIDO DEL SISTEMA DE ENFRÍANDO
- REVISAR EL NIVEL DEL FLUIDO DEL SISTEMA DE ENFRÍANDO
- REVISAR EL NIVEL DEL FLUIDO DEL SISTEMA DE ENFRÍANDO
- REVISAR EL NIVEL DEL FLUIDO DEL SISTEMA DE ENFRÍANDO

14

ULTRA LOW SULFUR FUEL ONLY

16

IMPORTANT

Avoid damage caused by substitution of mixed batteries. This battery contains liquid sulfuric acid. Consult the operator's manual for procedures on handling and service of mixed batteries.

380 ETN296291A 7400A TerrainCut™ Rough Fairway Mower PC11734 (Y.1) ST776108(AQ.2)

Key	Part No.	Part Name	Qty.	Serial No.	Remarks
1	TCU34467	Label	2	-100000	
2	MT4851	Label	1		Air Cleaner, English / Spanish
3	UC15819	Label	1		SUB FOR TCU35693, Caution, English / Spanish
4	UC15821	Label	1		SUB FOR TCU39147, Seat Belt, English / Spanish
5	TCU39208	Label	1		Hearing Protection, English / Spanish
6	UC15294	Label	1		Cleanout, English / Spanish
7	TCU39274	Label	3		Height Of Cut
8	TCU35594	Label	1		Cleanout, English / Spanish
9	M173256	Label	1		SUB FOR APPL R529956, Fuel Inlet, Ultra Low Sulfur
10	UC27387	Label	1		SUB FOR TCU18100, Professional Golfers Association Tour
11	TCU32529	Label	1		Spark Arrestor, English / Spanish
12	TCU35530	Label	1		Forward and Reverse
13	M131739	Label	6		Danger, Blade Contact, English / Spanish
14	UC15816	Label	6		SUB FOR TCU20639, Danger, Deck Deflector, English / Spanish
15	TCU33942	Label	1		Relay Center, English / Spanish
16	HXE33527	Label	1		SUB FOR TCU39689, Battery
17	TCU38781	Label	3		Hood Close
18	UC18112	Label	1		SUB FOR TCU39194, Periodic Service, English
19	UC18113	Label	1		SUB FOR TCU39195, Periodic Service, Spanish
20	UC28288	Label	1		SUB FOR TCU40347, Cleanout, English / Spanish
21	UC32847	Label	2	100001-	
22	UC32871	Label	2	100001-	
23	UC31765	Label	1	110001-	Fuse Block, 72 Pin, English / Spanish / French
24	UC31766	Label	1	110001-	Fuse Block, 12 Pin, English / Spanish / French

Labels, Tier 4
 Étiquettes, Tier 4
 Aufkleber, Tier 4
 Etichette, Tier 4
 Etiquetas, Tier 4
 Etiketter, Tier 4

PU25161 A.2



PU25161

Key	Part No.	Part Name	Qty.	Serial No.	Remarks
1	UC15819	Label	1		Caution, English / Spanish
2	UC15821	Label	1		Warning, Seat Belt, English / Spanish
3	UC15816	Label	10		Danger, English / Spanish
4	UC15294	Label	1		Cleanout, English / Spanish

Labels, Canadian / French
Étiquettes, en français canadien / français
Aufkleber, frankokanadisch/französisch
Etichette, canadese / francese
Etiquetas, canadienses/francés
Etiketter, kanadensisk/franska

PU53909 A.1

2

PrecisionCut™ TerrainCut™ et E-Cut™ Hybrid
Entretien quotidien

(Voir le livret d'entretien pour les informations complètes d'entretien et les procédures correctes) www.johndeere.com

ENTRETIEN QUOTIDIEN NÉCESSAIRE
AVANT CHAQUE EMPLOI

- VÉRIFIER LA CEINTURE DE SÉCURITÉ
- VÉRIFIER LE NIVEAU HYDRAULIQUE
- VÉRIFIER LE LIQUIDE DE REFOURBISSEMENT
- VÉRIFIER L'ASSÈGE DE FUITES
- EXAMINER LES PNEUS ET VÉRIFIER LEUR PRESSION DE CONFORT
- VÉRIFIER LE SYSTÈME DE VERROUILLAGE DE SÉCURITÉ
- VÉRIFIER LE SYSTÈME DE FREINAGE
- VÉRIFIER LE SYSTÈME DE FILTRAGE D'AIR
- VÉRIFIER VISUELLEMENT AU MOINS UNE PIÈCE N'EST DESSERRÉE, MANQUANTE OU ENDOMMAGÉE.
- VÉRIFIER TOUTES LES PROTECTIONS DE SÉCURITÉ
- VÉRIFIER LE SÉPARATEUR CARBURANT/EAU
- VÉRIFIER LA PÉDALE ET/OU LA COMMANDE DE DIRECTION

APRÈS CHAQUE EMPLOI

- VÉRIFIER LE NIVEAU DU RÉSERVOIR DE CARBURANT
- ENLEVER LES DÉBRIS DE LA MACHINE
- ENLEVER LES DÉBRIS DU CIRCUIT DE REFOURBISSEMENT
- ENLEVER LES DÉBRIS DES UNITÉS DE COUPE ET ACCESSOIRES
- LUBRIFIER LA MACHINE APRÈS LE LAVAGE

PRESSION DES PNEUS:
PrecisionCut™ et 7500A E-Cut™ Hybrid

AVANT ET APRÈS:
26.5X14-12 - 12 psi (83 kPa)
ARRIÈRE:
20X12-10 - 12 psi (83 kPa)

7200A PrecisionCut™ et 7400A TerrainCut™

AVANT ET APRÈS:
24X12-12 - 10-20 psi (160-135 kPa)
PNEUS AVANT ET ARRIÈRE EN OPTION:
24X13-12 - 12-14 psi (82-96 kPa)

8000A E-Cut™ Hybrid

AVANT ET ARRIÈRE:
24X13-12 - 12-14 psi (82-96 kPa)

8000A TerrainCut™ Rough

AVANT:
20X12-12 - 18 psi (124 kPa)
ARRIÈRE:
20X10-8 - 18 psi (124 kPa)

8009A TerrainCut™ Rough

AVANT:
20X14-12 - 18 psi (124 kPa)
ARRIÈRE:
20X12-12 - 18 psi (124 kPa)

IMPORTANT
To prevent engine damage:
• Do not use starting fluid
• Service air cleaner only when gauge reaches red line

IMPORTANT
Pour éviter tout dégât au moteur:
• Ne pas utiliser de fluide d'aide au démarrage
• Nettoyer le filtre à air seulement quand l'indicateur atteint la ligne rouge

1

5

DANGER
To avoid injury from rotating blades, stay clear of deck edge.

DANGER
Pour éviter de se blesser sur les lames en rotation, se tenir à l'écart du bord du carter.

TCU15143

WARNING
To avoid injury from crushing, always wear seat belt. Do not jump from machine.

USE SEAT BELT

BOUCLER LA CEINTURE

AVERTISSEMENT
Pour éviter les blessures causées par un écrasement, toujours porter la ceinture de sécurité. Ne pas sauter de la machine.

TCU03146

7

CAUTION
Avoid equipment fires. Accumulation of grass, leaves and other debris on or near hot or moving parts can cause a fire. Inspect machine before, during, and after use. Shut off engine and allow machine to cool before cleaning.

ATTENTION
Éviter les incendies d'équipement. L'accumulation d'herbe, de feuilles et d'autres débris sur ou à proximité des pièces chaudes ou mobiles peut provoquer un incendie. Inspecter la machine avant, pendant et après l'utilisation. Arrêter le moteur et laisser la machine refroidir avant de procéder au nettoyage.

Inspect and clean the entire machine and pay special attention to these locations:
① Muffler and exhaust system
② Engine and engine screens
③ Cutting units

Inspecter et nettoyer la totalité de la machine et prêter une attention particulière aux endroits suivants:
① Silencieux et circuit d'échappement
② Moteur et tamis du moteur
③ Unités de coupe

13

PrecisionCut™ TerrainCut™ et E-Cut™ Hybrid
Entretien quotidien

(Voir le livret d'entretien pour les informations complètes d'entretien et la procédure correcte) www.johndeere.com

ENTRETIEN QUOTIDIEN NÉCESSAIRE
AVANT CHAQUE EMPLOI

- VÉRIFIER LA CEINTURE DE SÉCURITÉ
- VÉRIFIER LE NIVEAU HYDRAULIQUE
- VÉRIFIER LE LIQUIDE DE REFOURBISSEMENT
- VÉRIFIER L'ASSÈGE DE FUITES
- EXAMINER LES PNEUS ET VÉRIFIER LEUR PRESSION DE CONFORT
- VÉRIFIER LE SYSTÈME DE VERROUILLAGE DE SÉCURITÉ
- VÉRIFIER LE SYSTÈME DE FREINAGE
- VÉRIFIER LE SYSTÈME DE FILTRAGE D'AIR
- VÉRIFIER VISUELLEMENT AU MOINS UNE PIÈCE N'EST DESSERRÉE, MANQUANTE OU ENDOMMAGÉE.
- VÉRIFIER TOUTES LES PROTECTIONS DE SÉCURITÉ
- VÉRIFIER LE SÉPARATEUR CARBURANT/EAU
- VÉRIFIER LA PÉDALE ET/OU LA COMMANDE DE DIRECTION

APRÈS CHAQUE EMPLOI

- VÉRIFIER LE NIVEAU DU RÉSERVOIR DE CARBURANT
- ENLEVER LES DÉBRIS DE LA MACHINE
- ENLEVER LES DÉBRIS DES UNITÉS DE COUPE ET ACCESSOIRES
- LUBRIFIER LA MACHINE APRÈS LE LAVAGE

PRESSION DES PNEUS:
PrecisionCut™ et E-Cut™ Hybrid

AVANT ET APRÈS:
23 psi (161 kPa)

7200A PrecisionCut™ et 7400A TerrainCut™

AVANT ET APRÈS:
24X12-12 - 10-20 psi (160-135 kPa)
PNEUS AVANT ET ARRIÈRE EN OPTION:
24X13-12 - 12-14 psi (82-96 kPa)

8000A et 8000A TerrainCut™ Rough

AVANT ET ARRIÈRE:
24X13-12 - 12-14 psi (82-96 kPa)

10

CAUTION
PAIN AU-DESSUS DE PROTÉCTEUR STRUCTURE

À mettre à jour opérateur protection et ROPS certification

- Substituez endommagé ROPS, faites pas réparation ou éprouve de révision
- Quels changements de ROPS doit être approuvé par constructeur

Dans conformité avec:
ISO 2129:2009 pour absorption de ROPS conditions
Référez-vous la masse: 1957 Kg
Pour utilisation sur 7000/8000 Tractor/tracteurs par les États
Deere & Company
Moline, Illinois
Les États Unis

6

CAUTION
Prolonged exposure to loud noise can cause impairment or loss of hearing.
Wear suitable hearing protection.

ATTENTION
Une exposition prolongée aux bruits forts peut causer des troubles ou la perte de ouïe.
Porter une protection auditive appropriée.

8

Hauteur de coupe en pouces (unités métriques)

3/4 (19)	1 (25)	2 (51)	3 (76)	4 (102)
1.25 (32)	1.50 (38)	1.75 (45)	2.25 (57)	2.50 (64)
			2.75 (70)	3.25 (83)
			3.50 (89)	3.75 (95)

L'ÉTIQUETTE ILLUSTRE UNE HAUTEUR DE COUPE DE 4 PO.

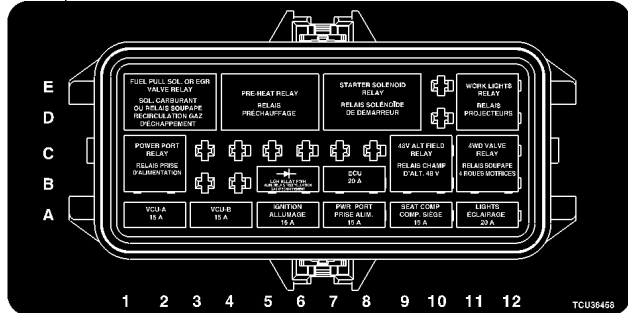
CAUTION
HELP AVOID INJURY

- Operator training required
- Read operator's manual
- Know all controls
- Do not operate the machine without guards, shields, and safety devices in place and working
- Look behind before backing
- Keep people a safe distance away
- Stay clear of power driven parts
- Do not operate where machine could tip
- Never carry riders
- Before leaving machine:
- Stop engine - Set park brake - Remove key

ATTENTION
ÉVITER LES BLESSURES

- Lire le livret d'entretien
- Ne pas utiliser la machine sans que les protections et dispositifs de sécurité soient en place et en bon état de fonctionnement
- Ne pas utiliser cette machine à proximité d'enfants ou d'autres personnes
- Ne pas utiliser la machine sans avoir été formé
- Regarder derrière soi avant de reculer
- Ne laisser personne s'approcher
- Se tenir hors de portée des pièces entraînées
- Ne pas utiliser lorsque la machine risque de basculer
- Ne jamais prendre de passager
- Avant de quitter la machine:
- Arrêter le moteur - Serrer le frein de stationnement - Retirer la clé

TCU06006



12

CAUTION
Avoid equipment fires. Accumulation of grass and other debris on or near hot or moving parts can cause a fire. Inspect machine before, during, and after use. Shut off engine and allow machine to cool before cleaning.

ATTENTION
Éviter les incendies d'équipement. L'accumulation d'herbe et d'autres débris sur ou à proximité des pièces chaudes ou mobiles peut provoquer un incendie. Inspecter la machine avant, pendant et après l'utilisation. Arrêter le moteur et laisser la machine refroidir avant de procéder au nettoyage.

Inspect and clean the entire machine and pay special attention to these locations:
① Muffler and exhaust system
② Around brakes
③ Engine and engine screens

Inspecter et nettoyer la totalité de la machine et prêter une attention particulière aux endroits suivants:
① Silencieux et circuit d'échappement
② Autour de freins
③ Moteur et tamis du moteur

14

DANGER
Do not operate mower without deflector attached

DANGER
Ne pas utiliser la tondeuse si le déflecteur n'est pas fixé

TCU25458

Les moteurs avec système d'allumage à étincelle sont conformes à la norme canadienne NMB-002.

PU53909

Key	Part No.	Part Name	Qty.	Serial No.	Remarks
1	MT6600	Label	1		Air Cleaner, English / French
2	TCU39196	Label	1		ORDER UC18114, Service Chart
3	TCU35694	Label	1		Tunnel, English / French
4	TCU39148	Label	1		SUB FOR APPL TCU22771; Warning, Seat Belt, English / French
5	TCU51141	Label	6		Danger, Rotating Blades, English / French
6	TCU39210	Label	1		SUB FOR APPL TCU27778; Caution, Hearing Protection, English/ French
7	TCU35595	Label	1		ORDER TCU40348, Clean Out
8	TCU36458	Label	1		Fuse Block, English / French
9	TCU25458	Label	3		Danger, English / French
10	TCU39151	Label	1		Roll Over Protection Structure, French
11	UC10100	Label	3		Height of Cut, Canadian / French
12	TCU40348	Label	1		Clean Out, English / French
13	UC18114	Label	1		Periodic Service, French
14	M158597	Label	1		Canada Certification, French

Label Kit, Canadian / French (050001 -)
 Kit d'étiquettes, en français canadien / français (050001 -)
 Aufklebersatz, Frankokanadisch/Französisch (050001 -)
 Kit etichette, canadese/francese (050001 -)
 Juego de etiquetas, canadienses/francés (050001 -)
 Dekalsats, kanadensisk franska/franska (050001 -)

PU25156 A.2

10

2

PrecisionCut™ TerrainCut™ et E-Cut™ Hybrid
Entretien quotidien

(Voir le livret d'entretien pour les informations complètes d'entretien et les procédures correctes)

ENTRETIEN QUOTIDIEN NÉCESSAIRE
AVANT CHAQUE EMPLOI

- VÉRIFIER LA CEINTURE DE SÉCURITÉ
- VÉRIFIER L'HUILE HYDRAULIQUE
- VÉRIFIER LE LIQUIDE DE RÉFROIDISSEMENT
- VÉRIFIER L'ABSENCE DE FUITES
- EXAMINER LES PNEUS ET VÉRIFIER LEUR PRESSION DE GONFLAGE
- VÉRIFIER LE SYSTÈME DE VERNISSEMENT DE SÉCURITÉ
- VÉRIFIER LE SYSTÈME DE FREINAGE
- VÉRIFIER LE SYSTÈME DE FILTRAGE D'AIR
- VÉRIFIER VIOULETTEMENT OU AUCUN PIÈCE N'EST DÉSERRÉE, MANQUANTE OU ENCOUIMÉE.
- VÉRIFIER TOUTES LES PROTECTIONS DE SÉCURITÉ
- VÉRIFIER LE SÉPARATEUR CARBURANT/EAU
- VÉRIFIER LA PÉDALE ET/OU LA COMMANDE DE DIRECTION

APRÈS CHAQUE EMPLOI

- VÉRIFIER FAIRE LE PLEIN DE CARBURANT
- ENLEVER LES DÉBRIS DE LA MACHINE
- ENLEVER LES DÉBRIS DU CIRCUIT DE REFRIGÈREMENT
- ENLEVER LES DÉBRIS DES UNITÉS DE COUPE ET ACCESSOIRES
- LUBRIFIER LA MACHINE APRÈS LE LAVAGE

3

CAUTION

HELP AVOID INJURY

- Operator training required
- Read operator's manual
- Know all controls
- Do not operate the machine without guards, shields, and safety devices in place and working
- Look behind before backing
- Keep people a safe distance away
- Stay clear of power driven parts
- Do not operate where machine could tip
- Never carry riders
- Before leaving machine:
 - Stop engine
 - Set park brake
 - Remove key

4

ATTENTION

ÉVITER LES BLESSURES

- Lire le livret d'entretien
- Ne pas utiliser la machine sans que les protections et dispositifs de sécurité soient en place et en bon état de fonctionnement
- Ne pas utiliser cette machine à proximité d'enfants ou d'autres personnes
- Ne pas utiliser la machine sans avoir été formé
- Regarder derrière soi avant de reculer
- Ne laisser personne s'approcher
- Se tenir hors de portée des pièces entraînées
- Ne pas utiliser lorsque la machine risque de basculer
- Ne jamais prendre de passager
- Avant de quitter la machine:
 - Arrêter le moteur
 - Serrer le frein de stationnement
 - Retirer la clé

11

CAUTION

Inspect and clean the entire machine and pay special attention to these locations:

- Mulcher and exhaust system
- Around brakes
- Engine and engine screens

7

CAUTION

Avoid equipment fires.
 Accumulation of grass and other debris on or in front of or moving parts can cause a fire.
 Inspect machine before, during, and after use.
 Shut off engine and allow machine to cool before cleaning.

5

DANGER

To avoid injury from rotating blades, stay clear of deck edge.

5

DANGER

Pour éviter de se blesser sur les lames en rotation, se tenir à l'écart du bord du carter.

1

IMPORTANT

To prevent engine damage:

- Do not use starting fluid
- Service air cleaner only when gauge reaches red line

1

IMPORTANT

Pour éviter tout dégât au moteur:

- Ne pas utiliser de fluide d'aide au démarrage
- Nettoyer le filtre à air seulement quand l'indicateur atteint la ligne rouge

8

HAUTEUR DE COUPE EN POUCES (UNITÉS MÉTRIQUES)

3/4 (19)	1 (25)	2 (51)	3 (76)	+4 (102)
1.25 (32)	2.25 (57)	3.25 (83)	4.25 (108)	5.25 (134)
1.50 (38)	2.50 (64)	3.50 (89)	4.50 (114)	5.50 (140)
1.75 (45)	2.75 (70)	3.75 (95)	4.75 (120)	5.75 (146)

L'ÉTIQUETTE ILLUSTRE UNE HAUTEUR DE COUPE DE 4 PO.

9

ATTENTION

Éviter les incendies d'équipement.
 L'accumulation d'herbe et d'autres débris sur ou à proximité des pièces chaudes ou mobiles peut provoquer un incendie.
 Inspecter la machine avant, pendant et après utilisation.
 Arrêter le moteur et laisser la machine refroidir avant de procéder au nettoyage.

6

DANGER

Do not operate mower without deflector attached

DANGER

Ne pas utiliser la tondeuse si le déflecteur n'est pas fixé

6

CAUTION

Prolonged exposure to loud noise can cause impairment or loss of hearing.
 Wear suitable hearing protection.

ATTENTION

Une exposition prolongée aux bruits forts peut causer des troubles ou la perte de l'ouïe.
 Porter une protection auditive appropriée.

12

WARNING

To avoid injury from crushing, always wear seat belt. Do not jump from machine.

USE SEAT BELT

BOUCLER LA CEINTURE

AVERTISSEMENT

Pour éviter les blessures causées par un écrasement, toujours porter la ceinture de sécurité. Ne pas sauter de la machine.

12

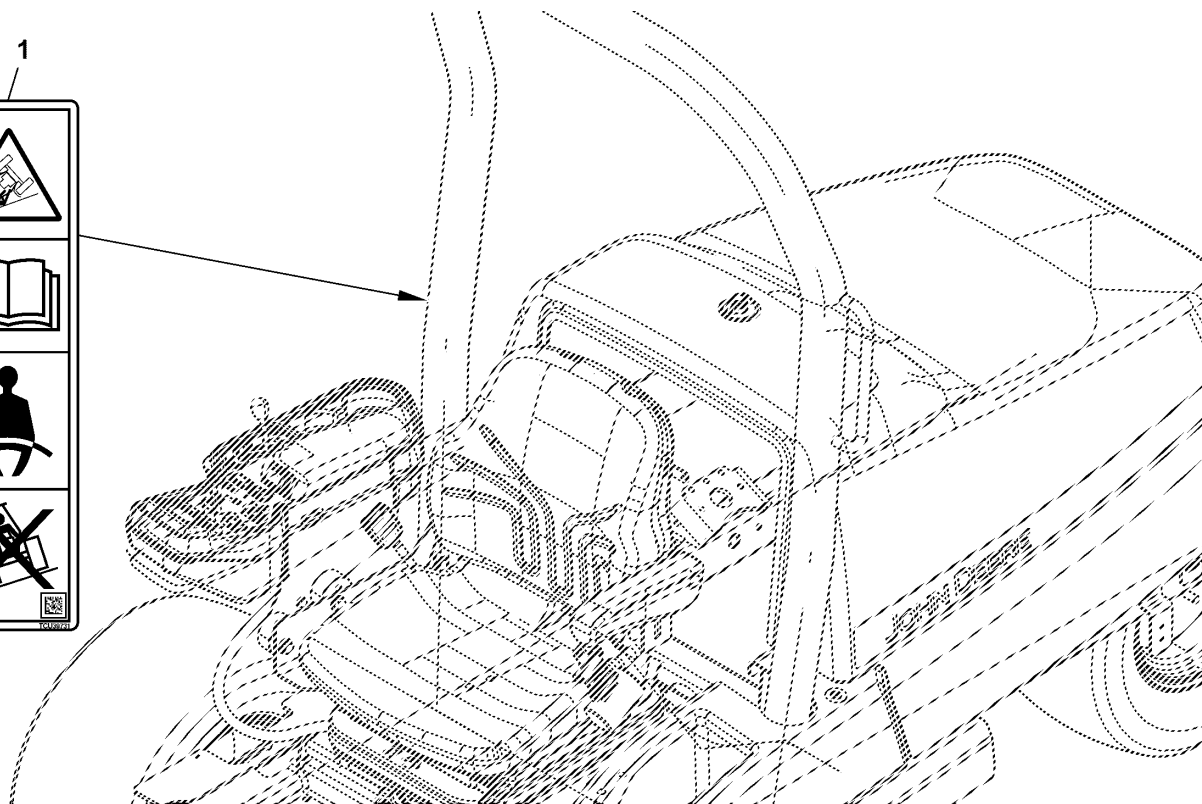
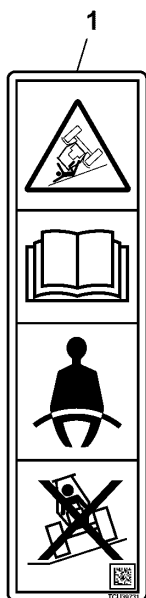
PU25156

Key	Part No.	Part Name	Qty.	Serial No.	Remarks
1	MT6600	Label	1		Air Cleaner
2	TCU39196	Label	1		Service Chart
3	TCU35694	Label	1		Tunnel
4	TCU39148	Label	1		Warning, Seat Belt
5	TCU51141	Label	6		Danger, Rotating Blades
6	TCU39210	Label	1		Hearing Protection
7	TCU40348	Label	1		Clean Out
8	TCU36458	Label	1		Fuse Block
9	TCU25458	Label	3		Deck Deflector
10	BUC10382	Label Kit	1		
11	UC10100	Label	3		Height Of Cut

Label, Rollover Protective Structure
 Autocollant, structure de protection de retournement
 Aufkleber, Überschlagschutz
 Etichetta, struttura protettiva antiribaltamento
 Etiquetas, estructura protectora contra vuelcos
 Etikett, överstörningskydd



PU48376 A.1

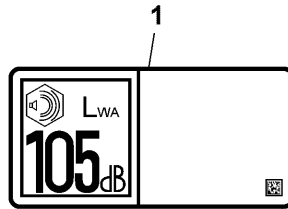


PU48376

Key	Part No.	Part Name	Qty.	Serial No.	Remarks
1	TCU39731	Label	1		SUB FOR TCU39211 OR TCU31281; Warning, Seat Belt

Label Kit, Australian Sound
 Kit d'étiquettes, son australien
 Aufklebersatz, australischer Ton
 Label Kit, Australian Sound
 Juego de etiqueta, sonido australiano
 Label Kit, Australian Sound

PU39663 A.1

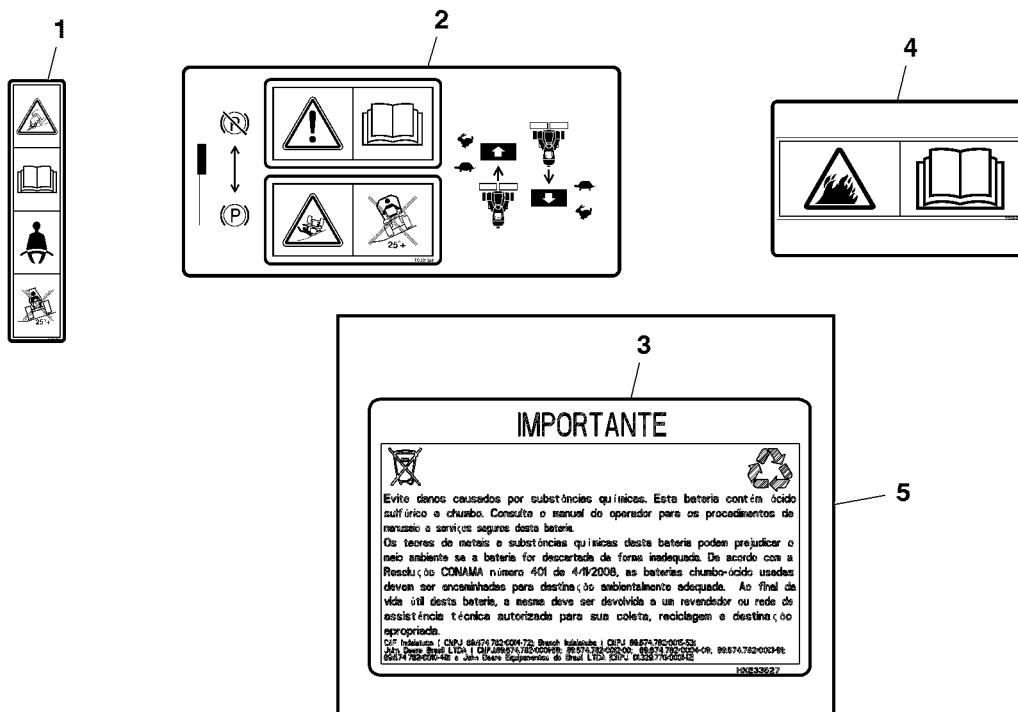


PU39663

Key	Part No.	Part Name	Qty.	Serial No.	Remarks
1	UC25114	Label	1		Australian Sound

Labels, W/O Text
 Étiquettes, sans texte
 Aufkleber, ohne Text
 Etichette, senza testo
 Etiquetas, sin texto
 Etiketter, utan text

PU13324 A.2



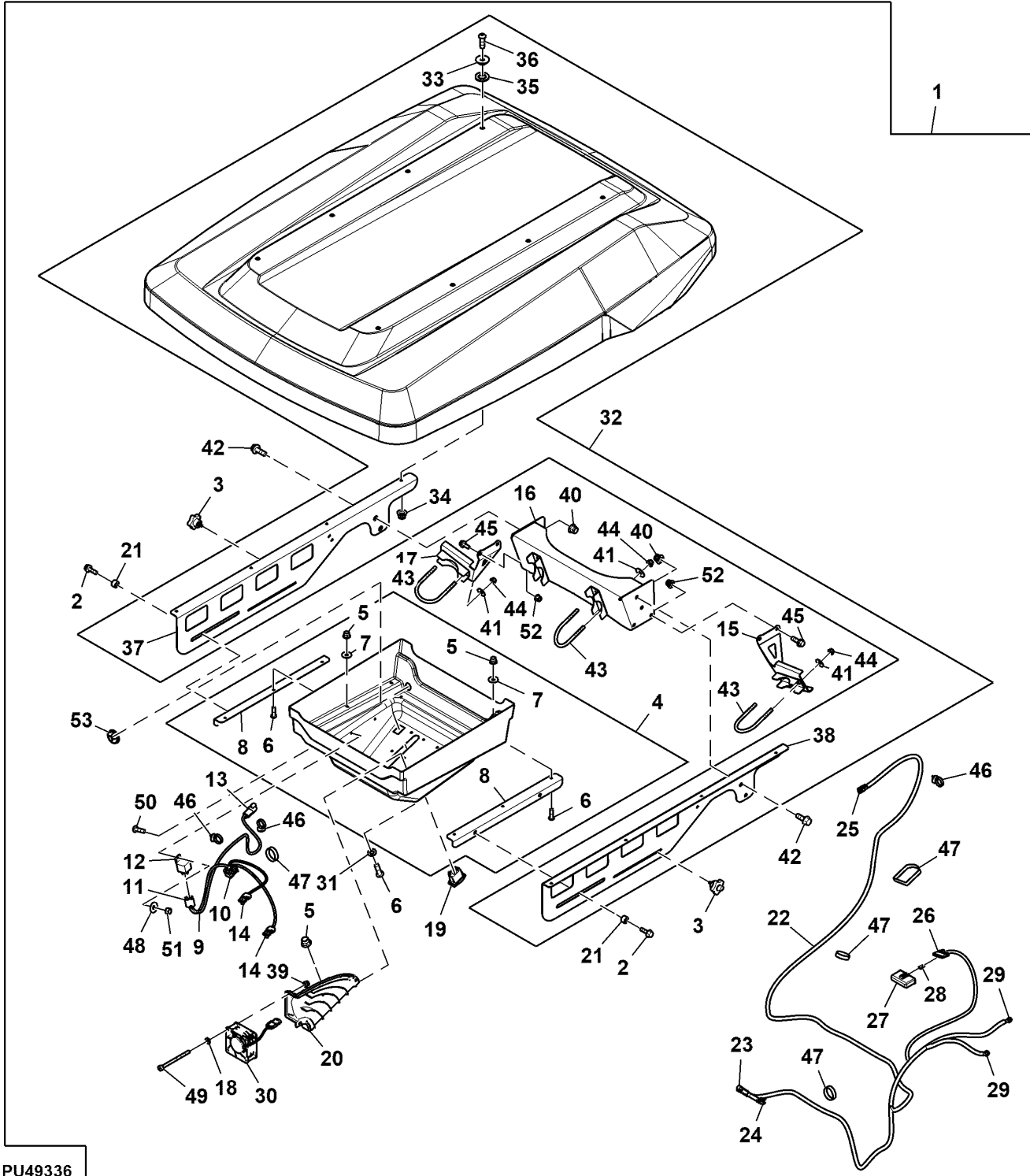
PU13324

Key	Part No.	Part Name	Qty.	Serial No.	Remarks
1	TCU31284	Label	1		Warning
2	TCU31356	Label	1		Tunnel
3	HXE33527	Label	1		Safety Sign Battery
4	TCU34231	Label	1		Clean Out
5	BTC10256	Label Kit	1		Battery

ShadePro™ Canopy with Integrated Adjustable Dual Fan Kit
 ShadePro™ Canopy with Integrated Adjustable Dual Fan Kit
 ShadePro™ Canopy with Integrated Adjustable Dual Fan Kit
 ShadePro™ Canopy with Integrated Adjustable Dual Fan Kit
 ShadePro™ Canopy with Integrated Adjustable Dual Fan Kit
 ShadePro™ Canopy with Integrated Adjustable Dual Fan Kit



PU49336 A.1



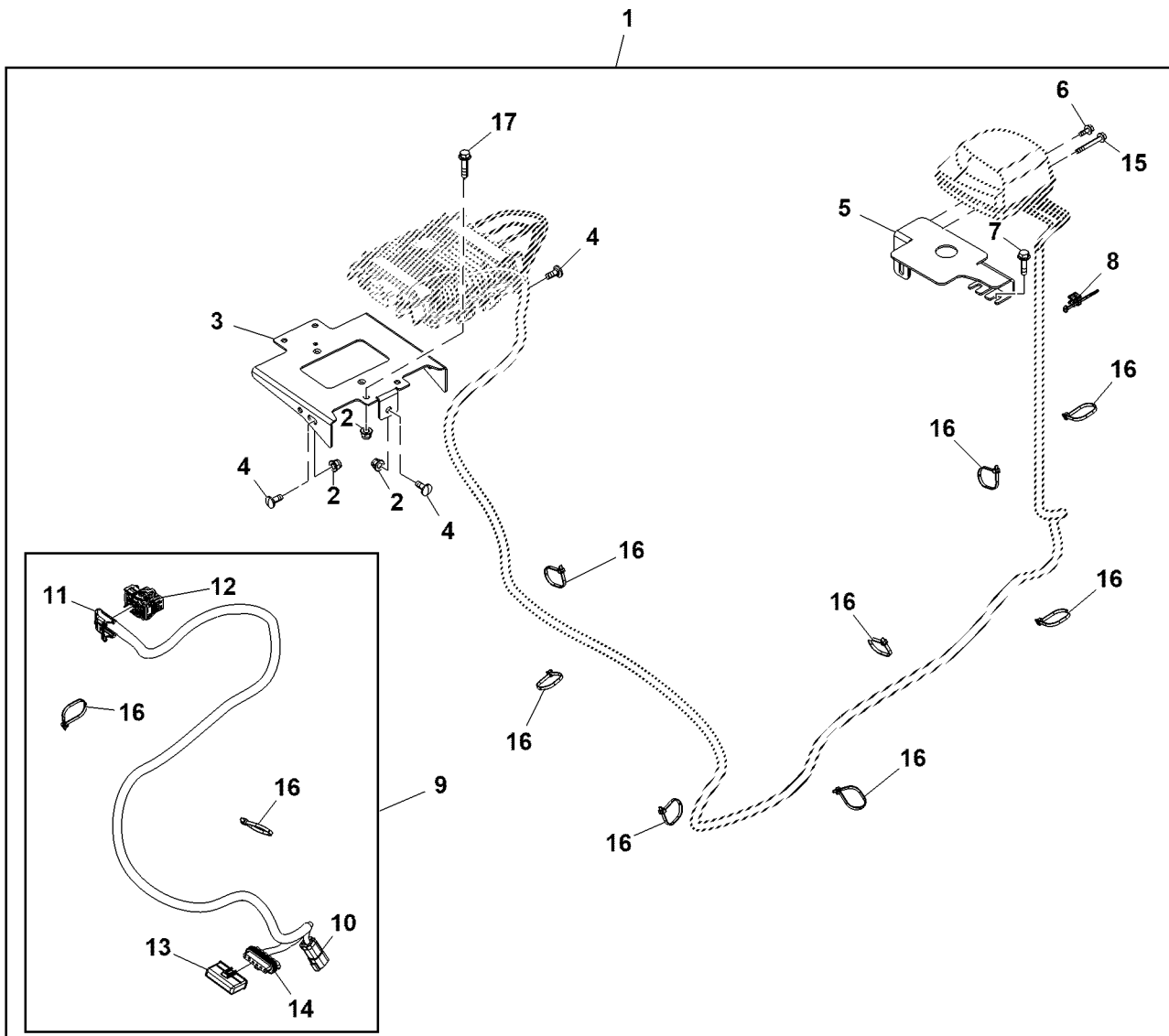
PU49336

Key	Part No.	Part Name	Qty.	Serial No.	Remarks
1	BUC11050	Kit	1		
2	19M7862	Screw	2		M6 X 20
3	UC25866	Knob	2		
4	AUC18122	Console	1		Fan
5	14M7397	Lock Nut	18		M6
6	UC28982	Screw	18		
7	24M7251	Washer	6		6.400 X 18 X 1.600 mm
8	AUC16983	Bracket	2		Console
9	AUC17015	Wiring Harness	1		Cooling Canopy, Twin Fan
10	57M11564	Elec. Connector Housing	1		
	57M10498	Elec. Connector Terminal	2		Cavity 2, 3
11	Elec. Connector Housing	1		Relay
	57M9491	Elec. Connector Terminal	4		Cavity 1 - 4
12	UC28721	Relay	1		12 V
13	57M7626	Elec. Connector Housing	1		3-Pin
	N282069	Elec. Connector Terminal	3		Cavity A-C
	57M7676	Elec. Connector Seal	3		Cavity A-C
14	RE12363	Electrical Connector Assy	2		Fan
	R78060	Elec. Connector Terminal	2		Cavity 1, 2
	57M9216	Elec. Connector Seal	2		Cavity 1, 2
15	AUC18133	Bracket	1		LH, Welded Mounting
16	AUC18132	Bracket	1		Welded Mounting Golf
17	AUC18134	Bracket	1		RH, Welded Mounting
18	24M7117	Washer	16		4.300 X 9 X 0.800 mm
19	UC25868	Switch	1		Cooling Canopy
20	AUC16984	Air Plenum	2		Console
21	UC28179	Bushing	2		
22	AUC17019	Wiring Harness	1		Cooling Canopy
23	57M7256	Elec. Connector Housing	1		
	57M9546	Elec. Connector Terminal	2		Cavity A, B
	57M7258	Elec. Connector Seal	2		Cavity A, B
	57M9712	Elec. Connector Accessory	1		
24	57M7254	Elec. Connector Housing	1		
	R104846	Elec. Connector Terminal	2		Cavity A, B
	57M7258	Elec. Connector Seal	2		Cavity A, B
	57M9712	Elec. Connector Accessory	1		
25	57M7627	Electrical Connector Assy	1		3-Pin
	57M7546	Elec. Connector Terminal	3		Cavity A-C
	57M7675	Elec. Connector Seal	3		Cavity A-C
26	57M9406	Electrical Connector Assy	1		6-Way
	57M8326	Elec. Connect Locking Device	1		
	57M7297	Elec. Connector Terminal	4		Cavity A, B, E, F
	57M9218	Elec. Connector Seal	4		Cavity A, B, E, F
	R78064	Elec. Connector Cavity Plug	2		Cavity C, D
27	57M9408	Elec. Connector Accessory	1		
28	57M7689	Fuse	2		10 A
29	57M10243	Elec. Connector Terminal	2		
30	UC25715	Fan	2		
31	24M7244	Washer	12		6.400 X 12 X 1.600 mm
32	AUC18121	Canopy	1		
33	UC14764	Bushing	8		
34	14M7396	Lock Nut	8		M8
35	UC25880	Washer	8		
36	21M7660	Screw	8		M8 X 25
37	UC28701	Bracket	1		RH, Canopy Rail
38	UC28700	Bracket	1		LH, Canopy Rail
39	14M7586	Lock Nut	8		M4
40	14M7401	Lock Nut	6		M12
41	24M7178	Washer	8		10.500 X 30 X 2.500 mm
42	19M7790	Screw	6		M12 X 35
43	T164223	U-Bolt	4		
44	M158040	Flange Nut	8		
45	19M7785	Screw	4		M10 X 25
46	H226340	Tie Band	5		Button Head
47	H77698	Tie Band	14		Strap-Self Locking
48	24M7138	Washer	1		5.300 X 15 X 1 mm
49	SU32409	Cap Screw	8		
50	L209139	Screw	1		
51	14M7297	Nut	1		M5
52	14M7465	Lock Nut	4		M10
53	UC31599	Grommet	1		Console

Mobile Communication Equipment Kit, Telematics. High Performing Antenna
 Kit d'équipement de communication mobile, télématique. Antenne haute performance
 Ausrüstungssatz für mobile Kommunikation, Telematik Hochleistungsantenne
 Kit apparecchiature di comunicazione mobile, sistema telematico Antenna ad alte prestazioni
 Juego de equipo de comunicación móvil, telemática Antena de alto rendimiento
 Mobil kommunikationsutrustningssats, telematik Högpresterande antenn



TC563672 A.1

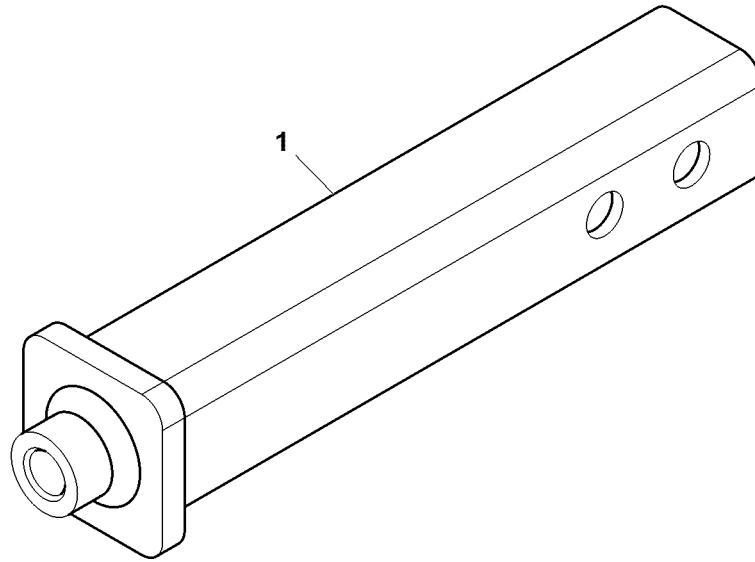


TC563672

Key	Part No.	Part Name	Qty.	Serial No.	Remarks
1	BUC10991	Kit	1		
2	14M7396	Lock Nut	7		M8
3	UC23078	Bracket	1		Mounting
4	03M7184	Bolt	3		M8 X 20
5	UC23586	Bracket	1		
6	19M7775	Screw	1		M6 X 16
7	19M7868	Screw	2		M8 X 30
8	AH225363	Clip	1		
9	AUC17593	Wiring Harness	1		
10	57M8739	Elec. Connector Housing	1		XC0070, Interconnect
	R78066	Elec. Connector Terminal	5		Cavity 1-4, 6
	R78069	Elec. Connector Cavity Plug	1		Cavity 5
	57M7678	Elec. Connector Terminal	1		
11	57M10613	Cover	1		
12	57M10614	Elec. Connector Housing	1		XH0001, Wifi GPS CAN Module
	57M10333	Elec. Connector Cavity Plug	38		Cavity A1-A4,B1-B4,C1-C4,D1-D4,E1-E4,F1-F4, G1-G4,H3,H4,J1-J4,K1-K4,L2-L4,M3,M4
	57M10334	Elec. Connector Cavity Plug	5		Cavity L2, L3, L4, M3, M4
	57M10330	Elec. Connector Terminal	2		Cavity H1, H2
	57M10331	Elec. Connector Terminal	3		Cavity L1,M1,M2
13	57M9408	Cover	1		
14	57M9406	Elec. Connector Accessory	1		XA0001, Fuse Block
	57M7297	Elec. Connector Terminal	4		Cavity A, B, E, F
	57M9219	Elec. Connector Seal	4		Cavity A, B, E, F
	R78064	Elec. Connector Cavity Plug	2		Cavity C, D
	57M7689	Fuse	2		10 A
	57M8326	Electrical Connector Assy	1		
15	19M8092	Screw	1		M6 X 50
16	H77698	Tie Band	14		
17	19M7897	Screw	4		M8 X 35

Rear Upstop
 Rear Upstop
 Rear Upstop
 Rear Upstop
 Rear Upstop
 Rear Upstop
 Rear Upstop

TC563563 A.1



TC563563

Key	Part No.	Part Name	Qty.	Serial No.	Remarks
1	AUC20713	Raw Weldment	1		

Numerical Index

Part No.	Key	Page	Part No.	Key	Page	Part No.	Key	Page
3TNV84T-BMJFW	1	71	AM882086	1	75	AUC12681	13	319
3TNV86CT-KJFM	1	109	AM882108	22	123	AUC12681	18	321
400R	18	121	AM882108	12	85	AUC12836	39	353
400R	18	79	AM882109	15	123	AUC12836	61	353
A41282	10	345	AM882109	16	85	AUC13291	1	71
A87765	55	353	AM882592	10	79	AUC13293	1	109
AA35741	2	137	AM882593	11	79	AUC13293	1	157
AA35741	2	99	AM882594	10	79	AUC13338	34	353
AE38359	14	277	AM882595	11	79	AUC13338	59	353
AE43629	1	135	AMT1543	2	277	AUC13659	2	303
AE43629	1	97	AMT1545	4	277	AUC13660	1B	303
AET10632	57	357	AMT1546	15	279	AUC13672	1	339
AET10632	57	359	AMT1617	28	277	AUC13978	1	109
AH205583	2	307	AMT2465	3	299	AUC13978	1	157
AH217819	12	159	AN204702	18	163	AUC13979	12	319
AH225363	16	213	AN209543	19	163	AUC13979	11	321
AH225363	20	237	AN221521	4	307	AUC14183	1	365
AH225363	7	245	AN221523	5	307	AUC14315	1	287
AH225363	7	247	AN403534	28	355	AUC14434	18	355
AH225363	19	251	AN404314	8B	311	AUC15066	45	293
AH225363	9	255	AN404314	9	311	AUC15219	1	263
AH225363	9	257	AR21839	16	299	AUC15219	12	263
AH225363	8	395	AR21840	10	167	AUC15305	58	313
AH227761	2	313	AR21840	9	169	AUC15306	3A	313
AH228044	3	307	AR44361	23	163	AUC15306	3B	313
AH89486	51	313	AR44361	10	165	AUC15334	1	71
AH90990	27	155	AR51481	22	379	AUC15339	1	201
AH96317	51	313	AT103399	8	205	AUC15339	1	203
AKK11196	4	311	AT110817	37	151	AUC15339	1	205
AKK11196	8B	311	AT112025	7	299	AUC15340	1	221
AKK18587	6	311	AT112025	8	301	AUC15340	17	223
AKK18587	8B	311	AT195922	6	307	AUC15340	1	225
AKK18725	22	311	AT211695	40	75	AUC15504	1	367
AL151392	7	327	AT224862	10	307	AUC15805	12	319
AL210486	8	327	AT224862	11	307	AUC15805	11	321
AM100752	9	145	AT224862	12	307	AUC15902	12	367
AM102420	22	301	AT224862	22	307	AUC15934	1	251
AM102893	20	131	AT224862	4	307	AUC15980	4	195
AM102893	10	133	AT25983	22	163	AUC15980	5	197
AM102893	17	93	AT25983	9	165	AUC15981	26B	319
AM102893	20	95	AT262963	21	205	AUC16014	60	353
AM103901	8	217	AT262963	5	215	AUC16017	33	353
AM103901	5	229	AT318410	16	205	AUC16018	25B	319
AM103901	19	243	AT318410	6	223	AUC16018	20	321
AM107076	11	319	AT318410	3	258	AUC16202	1	299
AM107076	10	321	AT318410	4	261	AUC16651	28	209
AM115837	8	163	AT73678	22	163	AUC16651	1	211
AM115837	15	171	AT73678	9	165	AUC16651	1	213
AM117324	5	261	AT84225	2	329	AUC16651	1	215
AM117324	4	263	AUC10070	11	135	AUC16652	27	231
AM125504	13	319	AUC10117	3	281	AUC16652	1	233
AM125504	18	321	AUC10117	5	281	AUC16652	1	235
AM126074	3	217	AUC10117	3	283	AUC16652	1	237
AM126074	8	229	AUC10118	3	281	AUC16652	1	238
AM126074	6	241	AUC10118	5	281	AUC16983	8	393
AM131182	28	319	AUC10336	41	313	AUC16984	20	393
AM131182	4	321	AUC10337	42	313	AUC17015	9	393
AM30795	2	343	AUC10346	7	303	AUC17019	22	393
AM875371	11	111	AUC10348	4	303	AUC17465	15	257
AM875371	14	73	AUC10357	44A	293	AUC17593	9	395
AM875375	14	115	AUC10358	11	293	AUC17660	44	313
AM875375	11	81	AUC10364	26	305	AUC17661	30	355
AM875391	14	121	AUC10365	17	305	AUC17662	15	135
AM875391	14	79	AUC10366	18	305	AUC17797	10	159
AM876266	1	155	AUC10621	39	353	AUC18103	38	303
AM876266	1	159	AUC10754	45	293	AUC18121	32	393
AM876430	3	77	AUC10755	21	293	AUC18122	4	393
AM878298	1	189	AUC10820	5	267	AUC18132	16	393
AM878298	1	191	AUC11094	18	355	AUC18133	15	393
AM878415	1	185	AUC11609	58	359	AUC18134	17	393
AM878417	8	185	AUC11609	6	359	AUC18196	22	163
AM878419	17	185	AUC11609	15	365	AUC18196	23	163
AM878862	20	117	AUC11609	16	367	AUC18196	5	163
AM878862	21	75	AUC11610	4	357	AUC18196	10	165
AM881807	16	145	AUC11610	4	359	AUC18196	5	165
AM881809	7	87	AUC11610	19	365	AUC18196	9	165
AM881820	7	117	AUC11610	20	367	AUC18283	1	296
AM881820	7	75	AUC12133	8A	267	AUC18375	25B	319
AM881822	14	145	AUC12133	8B	267	AUC18375	20	321
AM881823	3	155	AUC12558	62	353	AUC18526	17	323
AM881833	30	149	AUC12643	13	131	AUC18526	17	325
AM881939	10	79	AUC12643	13	95	AUC18549	3	269
AM881940	11	79	AUC12679	59	353	AUC18549	1	271
AM882086	1	117	AUC12679	60	353	AUC18550	4	269

Numerical Index - Continued

Part No.	Key	Page	Part No.	Key	Page	Part No.	Key	Page
AUC18550	1	271	BTC10256	5	390	CH12702	10	187
AUC18596	20	293	BTC10338	17	345	CH12752	4	185
AUC18598	37	293	BTC10347	1	261	CH12752	3	187
AUC18632	18	269	BTC10393	24	255	CH12857	3	125
AUC18632	3	269	BTC10789	1	377	CH12866	27	127
AUC18632	4	269	BTC10790	1	374	CH12866	29	89
AUC18632	1	271	BTC10790	3	374	CH12896	28	127
AUC18632	2	271	BUC10122	24	255	CH12896	30	89
AUC18671	1	301	BUC10122	1	257	CH12900	5	125
AUC18708	12	319	BUC10122	14	257	CH12900	6	87
AUC18708	11	321	BUC10125	12	368	CH13497	5	151
AUC18760	1	309	BUC10149	1	371	CH13526	16	83
AUC18833	3	303	BUC10382	10	387	CH13526	33	91
AUC18834	22	313	BUC10762	1	263	CH13814	27	129
AUC18866	21	313	BUC10825	1	375	CH13814	23	89
AUC19150	11	293	BUC10908	1	369	CH13814	19	91
AUC19151	12	293	BUC10909	1	372	CH14593	32	151
AUC19152	43B	293	BUC10918	1	374	CH15384	16	169
AUC19153	6B	293	BUC10918	4	374	CH15384	32	173
AUC19155	21	293	BUC10918	5	374	CH15483	15	121
AUC19156	36	293	BUC10991	1	395	CH15483	15	79
AUC19157	35	293	BUC11050	1	393	CH15516	22	89
AUC19158	45	293	BUC11168	1	257	CH15535	18	127
AUC19159	13	293	BUC11168	14	257	CH15535	18	89
AUC19160	9	293	BUC1168	32	257	CH15575	4	121
AUC19161	44B	293	BUC1168	33	257	CH15575	15	125
AUC19162	8	293	CH10061	73	117	CH15575	16	73
AUC19164	23	293	CH10061	49	75	CH15575	4	79
AUC19247	7	303	CH10314	5	111	CH15977	18	185
AUC19249	4	303	CH10314	2	73	CH15977	19	187
AUC19251	1	299	CH10323	19	145	CH15987	5	189
AUC19253	6	303	CH10335	6	111	CH15987	5	191
AUC19255	2	303	CH10335	4	73	CH16751	14	117
AUC19256	5	303	CH10348	44	117	CH16751	14	75
AUC19258	1B	303	CH10348	37	75	CH16781	26	179
AUC19357	3	309	CH10361	2	125	CH16781	40	179
AUC19384	5	309	CH10361	3	87	CH16798	7	121
AUC19385	4	309	CH10426	29	127	CH16798	7	79
AUC19442	21	305	CH10426	31	89	CH16843	9	87
AUC19444	20	305	CH10450	19	117	CH16899	28	89
AUC19445	15	305	CH10450	5	129	CH16902	33	149
AUC19447	23	305	CH10450	20	75	CH16940	9	83
AUC19448	17	305	CH10450	5	91	CH16940	23	91
AUC19449	22	305	CH10492	8	189	CH17154	8	155
AUC19450	24	305	CH10492	8	191	CH17448	29	149
AUC19451	26	305	CH10537	6	151	CH18079	23	117
AUC19452	19	305	CH10539	25	85	CH18079	17	73
AUC19454	27	305	CH10551	30	127	CH18096	11	113
AUC19455	16	305	CH10551	32	89	CH18096	6	83
AUC19456	18	305	CH10554	12	127	CH18175	9	85
AUC19457	1	307	CH10554	34	129	CH18175?	9	123
AUC19512	20	313	CH10554	10	87	CH19085	11	115
AUC19524	23	313	CH10554	12	89	CH19085	24	117
AUC19525	41	313	CH10554	27	91	CH19085	20	123
AUC19527	24	313	CH10555	6	125	CH19085	7	147
AUC19529	42	313	CH10555	35	129	CH19085	20	173
AUC19530	40	313	CH10556	36	129	CH19085	48	75
AUC19580	16	367	CH10556	8	173	CH19085	17	81
AUC19581	20	367	CH10567	24	149	CH19085	24	85
AUC19635	46	313	CH10568	45	117	CH19086	5	169
AUC19640	1	287	CH10568	37	129	CH19086	46	75
AUC19887	4	283	CH10568	38	75	CH19086	18	81
AUC19889	9	283	CH10568	28	91	CH19090	13	113
AUC19890	1	273	CH10570	42	151	CH19090	17	115
AUC20270	7	319	CH10570	7	155	CH19090	25	117
AUC20270	8	321	CH10571	30	91	CH19090	21	123
AUC20466	20	301	CH10578	10	127	CH19091	18	169
AUC20713	1	396	CH10578	9	89	CH19101	12	115
AUC20745	20	367	CH10642	13	111	CH19101	9	119
AUC20746	16	367	CH10642	8	73	CH19101	10	81
AUC20844	56	313	CH11554	23	149	CH19132	26	173
AUC20950	1	253	CH11561	3	159	CH19136	16	113
AUC21616	5	281	CH12293	23	123	CH19136	14	83
AUC21617	4	281	CH12294	23	123	CH19140	13	151
AUC21623	8	283	CH12487	2	185	CH19291	8	121
AUC21742	16	283	CH12487	2	187	CH19291	8	79
AW12861	19	353	CH12554	5	185	CH19780	7	119
AXE27435	2	311	CH12554	4	187	CH19780	11	179
AXE27435	8B	311	CH12699	10	185	CH19780	5	77
B10937	35	357	CH12699	11	187	CH19994	31	151
B10937	35	359	CH12700	11	185	CH20044	9	171
BP12214	56	357	CH12700	13	187	E14814	21	353
BP12214	56	359	CH12702	9	185	E14814	2	357

Numerical Index - Continued

Part No.	Key	Page	Part No.	Key	Page	Part No.	Key	Page
E14814	2	359	H77358	3	207	LVA12637	19	95
E14814	25	365	H77358	23	219	LVA12796	21	131
E14814	26	367	H77358	9	227	LVA12796	11	133
E4298E	9	267	H77358	7	243	LVA12796	19	93
E52817	7	313	H77698	20	155	LVA12796	21	95
E53830	29	159	H77698	1	207	LVA15613	8	245
E53830	25	227	H77698	12	219	LVA15613	8	247
E53830	18	243	H77698	16	227	LVA15613	16	251
E53830	6	309	H77698	21	243	LVA15613	11	253
E53830	28	313	H77698	24	251	LVA15613	4	255
E55716	20	277	H77698	20	255	LVA15613	4	257
E55717	19	277	H77698	20	257	LVA18343	1	331
E57805	17	277	H77698	6	261	LVA18519	5	161
E59406	5	345	H77698	11	263	LVA23231	8	331
E62934	6	273	H77698	47	393	LVU11662	15	101
E63524	29	155	H77698	16	395	LVU11662	15	191
E63524	3	199	H836R	5	185	LVU12162	20	331
E63525	28	155	H836R	4	187	LVU12163	21	331
E63525	28	207	H871R	18	125	LVU14258	15	313
E63525	2	217	H97033	11	287	LVU15947	23	331
E63525	3	219	HXE33527	13	379	LVU16647	34	131
E63525	34	227	HXE33527	16	381	LVU16647	20	133
E63525	10	229	HXE33527	3	390	LVU16647	34	93
E63525	5	241	JD22	5	343	LVU16647	34	95
E63525	32	243	JD5729	15	287	LVU19681	12	163
E65288	9	273	JD5784	13	299	LVU20070	9	245
E65288	4	279	JD5784	29	333	LVU20070	1	249
ET14230	57	117	JD5784	32	335	LVU20070	30	257
ET15726	33	357	JD5784	6	347	LVU24889	6	331
ET15726	33	359	JD5784	6	349	LVU24890	4	331
ET15726	6	365	JD7759	16	353	LVU24891	5	331
ET15726	5	367	JD7759	12	355	LVU24911	11	331
ET15726	7	368	JD7759	1	357	LVU24918	15	331
ET15726	7	369	JD7759	1	359	LVU25016	22	331
ET15726	7	371	JD7759	10	365	LVU25021	14	331
ET15726	7	372	JD7759	8	368	LVU25399	17	331
ET15755	22	357	JD7759	8	371	LVU25401	3	331
ET15755	22	359	JD7803	25	357	LVU25407	9	331
ET15755	8	365	JD7803	25	359	LVU25738	13	331
ET15755	6	367	JD7844	11	313	LVU803129	9	157
ET15755	3	368	JD7844	26	353	M110159	30	319
ET15755	3	369	JD7844	17	355	M110159	12	321
ET15755	4	371	JD7844	7	357	M110698	21	323
ET15755	3	372	JD7844	7	359	M110698	21	325
ET16679	18	361	JD7844	8	363	M112792	4	123
F3195R	4	337	JD7844	24	365	M112792	21	85
F3195R	4	339	JD7844	25	367	M113243	48	293
F433465	2	307	JD8188	23	357	M115279	17	255
F433465	23	307	JD8188	23	359	M115279	17	257
F433465	5	307	JD8188	5	365	M115279	24	319
F433465	6	307	JD8188	4	367	M115279	2	321
F433818	12	307	JD8188	2	368	M115827	47	357
F85110W	7	295	JD8188	2	369	M115827	47	359
GX21450	1	323	JD8188	3	371	M118041	51	359
GX21450	1	325	JD8188	2	372	M118041	32	361
GX22456	16	131	JD8194	52	357	M118041	36	361
GX22456	26	133	JD8194	52	359	M118041	2	379
GX22456	31	207	JD8194	18	365	M127370	13B	323
GX22456	21	219	JD8194	19	367	M127370	13B	325
GX22456	28	227	JD8226	24	357	M129659	8	299
GX22456	1	243	JD8226	24	359	M129659	9	301
GX22456	25	93	JD8226	4	365	M131032	16	159
GX22456	16	95	JD8226	7	367	M131739	51	357
GX23580	47	131	JD8226	1	368	M131739	32	361
GX23580	40	93	JD8226	12	369	M131739	34	361
GX23580	2	95	JD8226	2	371	M131739	13	381
GX25642	4	374	JD8226	13	372	M132022	23	301
H113196	15	293	JD8230	9	357	M136173	12	331
H113196	7	309	JD8230	9	359	M137048	25	277
H135155	16	303	JD8230	17	365	M140143	8	195
H141123	3	377	JD8230	18	367	M141610	6	343
H141946	12	155	JD8806	12	279	M142218	19	287
H141946	9	159	JD9961	18	277	M142219	2	287
H142234	44	357	KK26779	28	355	M145678	31	159
H142234	44	359	KK40792	28	355	M147138	39	357
H142234	30	365	KV14594	7	323	M147138	39	359
H142234	31	367	KV14594	7	325	M147138	21	361
H152174	12	287	L1142C	13A	323	M147138	33	367
H168869	2	305	L1142C	13A	325	M149638	2	161
H226340	46	393	L209139	50	393	M153119	1	217
H227582	7	361	LVA12637	19	131	M153119	4	229
H227582	15	363	LVA12637	9	133	M153119	1	241
H77358	20	159	LVA12637	16	93	M154421	31	353

Numerical Index - Continued

<i>Part No.</i>	<i>Key</i>	<i>Page</i>	<i>Part No.</i>	<i>Key</i>	<i>Page</i>	<i>Part No.</i>	<i>Key</i>	<i>Page</i>
M154421	21	355	M801045	3	79	M805835	17	89
M158040	44	393	M801046	1	119	M805835	21	91
M158597	14	385	M801046	1	77	M805836	8	167
M163717	47	131	M801055	6	121	M805836	24	91
M163717	30	133	M801055	6	79	M805839	22	129
M163717	16	155	M801093	3	145	M806010	2	189
M163717	17	159	M801096	4	145	M806010	2	191
M163717	40	93	M801097	6	145	M806012	3	189
M163717	2	95	M801098	7	145	M806012	3	191
M166830	1	258	M801185	18	151	M806018	25	185
M166830	34	319	M801186	9	111	M806018	26	187
M166830	33	321	M801186	18	73	M806244	6	185
M169838	23	205	M801189	3	111	M806244	7	187
M169838	17	213	M801189	5	73	M806245	7	185
M169838	11	223	M801201	5	115	M806245	8	187
M169838	17	237	M801201	4	81	M806251	12	185
M171038	13	355	M801208	8	123	M806251	14	187
M173256	14	379	M801208	7	85	M806252	13	185
M173256	9	381	M801217	12	117	M806252	15	187
M175325	10	155	M801217	12	75	M806253	14	185
M175325	21	155	M801219	14	147	M806253	16	187
M175325	22	155	M801219	3	169	M806254	15	185
M175325	23	155	M801222	16	117	M806255	16	185
M175325	24	155	M801222	15	75	M806255	30	187
M175325	25	155	M801223	18	117	M806256	19	185
M175325	18	159	M801223	18	75	M806257	20	185
M175325	19	159	M801224	10	117	M806257	21	187
M175325	5	159	M801224	10	75	M806258	21	185
M175326	11	159	M801227	66	117	M806259	22	185
M175326	4	159	M801227	42	75	M806259	23	187
M40333	6	229	M801228	67	117	M806260	23	185
M40333	46	357	M801228	43	75	M806260	24	187
M40333	46	359	M801237	22	119	M806262	26	185
M42702	16	277	M801238	2	119	M806262	27	187
M42702	8	357	M801238	2	77	M806419	2	123
M42702	8	359	M801256	17	121	M806419	22	85
M42702	26	365	M801256	17	79	M806437	16	125
M42702	27	367	M801271	30	129	M806437	33	129
M45242	13	155	M801271	22	91	M806438	22	127
M45242	13	159	M801336	10	151	M806438	32	129
M45242	12	97	M801735	6	115	M806438	16	149
M46449	27	205	M801735	5	81	M806438	20	151
M46449	4	225	M801746	2	171	M806438	24	89
M47566	19	323	M801746	9	91	M806440	19	73
M47566	19	325	M801758	4	127	M806440	2	91
M49586	8	97	M801758	4	89	M806456	12	121
M63707	9	261	M801785	22	151	M806456	12	79
M68342	14	159	M801857	11	149	M806457	13	121
M71400	12	229	M801857	45	151	M806457	13	79
M72685	10	319	M802255	2	113	M806545	42	129
M72685	9	321	M802255	1	115	M806545	26	91
M79269	3	305	M802255	2	121	M806737	25	123
M800002	3	117	M802255	9	73	M806745	10	145
M800002	3	75	M802255	2	79	M806791	16	123
M800052	39	151	M802255	19	81	M806791	17	85
M800077	4	115	M803523	12	113	M806808	40	151
M800077	3	81	M803523	31	129	M806914	11	151
M800116	7	189	M803523	10	83	M807207	21	151
M800116	7	191	M803523	8	87	M807374	42	117
M800212	5	145	M803523	25	91	M807374	36	75
M800674	8	169	M805012	14	127	M808099	34	127
M800676	3	123	M805012	14	89	M808099	10	89
M800676	3	85	M805154	29	179	M808305	24	185
M800692	28	149	M805278	15	115	M808305	25	187
M800974	4	113	M805278	12	81	M808308	16	115
M800974	10	73	M805710	3	113	M808308	13	81
M801005	2	85	M805710	27	117	M808318	5	157
M801005	12	91	M805710	26	75	M808645	5	171
M801017	23	75	M805710	5	83	M808645	15	173
M801017	7	91	M805711	8	113	M808645	3	177
M801024	45	75	M805711	46	117	M808676	3	185
M801025	6	117	M805711	38	129	M808676	28	187
M801025	6	75	M805711	39	75	M809203	17	171
M801027	8	117	M805711	11	83	M809203	6	173
M801027	8	75	M805711	29	91	M809203	3	175
M801028	9	117	M805830	20	129	M809203	6	177
M801028	9	75	M805830	15	91	M809204	6	113
M801032	30	117	M805834	19	127	M809204	18	129
M801032	29	75	M805834	28	129	M809307	4	207
M801044	10	77	M805834	19	89	M809307	21	227
M801045	4	119	M805834	20	91	M809444	27	185
M801045	3	121	M805835	17	127	M809444	29	187
M801045	4	77	M805835	29	129	M809504	25	129

Numerical Index - Continued

<i>Part No.</i>	<i>Key</i>	<i>Page</i>	<i>Part No.</i>	<i>Key</i>	<i>Page</i>	<i>Part No.</i>	<i>Key</i>	<i>Page</i>
M809504	18	91	M811463	12	87	MIA13218	3	171
M809565	2	111	M811464	17	123	MIA13218	1	71
M809565	3	73	M811464	18	85	MIA880344	18	123
M809584	21	129	M811467	34	151	MIA880344	19	85
M809584	16	91	M811491	9	123	MIA880406	11	145
M809668	11	127	M811491	9	85	MIA880407	12	145
M809668	24	129	M811493	7	171	MIA880408	13	145
M809668	11	89	M811496	9	167	MIA880550	11	111
M809668	17	91	M811497	9	125	MIA880550	14	73
M810061	30	151	M811497	13	87	MIA880554	11	111
M810185	5	113	M811500	12	123	MIA880554	14	73
M810185	17	129	M811500	13	85	MIA880555	8	111
M810185	7	83	M811503	2	175	MIA880555	11	73
M810185	13	91	M811503	11	91	MIA880563	16	121
M810306	37	89	M811512	19	123	MIA880563	16	79
M810585	68	117	M811512	20	85	MIA880568	16	121
M810585	45	75	M811513	24	151	MIA880568	16	79
M810594	4	151	M811557	15	117	MIA880571	6	77
M810610	10	173	M811562	23	85	MIA880786	6	155
M810636	5	127	M811567	22	127	MIA880803	1	145
M810636	26	129	M811567	32	129	MIA880874	1	121
M810636	5	89	M811567	16	149	MIA880874	1	79
M810823	2	127	M811568	9	115	MIA880879	1	83
M810823	23	129	M811568	8	81	MIA880911	27	75
M810823	2	89	M811591	18	125	MIA880912	11	75
M810824	8	127	M811591	23	73	MIA880914	1	73
M810824	40	129	M811649	31	75	MIA880916	1	91
M810824	7	89	M811650	33	75	MIA880918	2	71
M811032	5	155	M811665	1	175	MIA881280	37	149
M811034	16	127	M811792	7	123	MIA881991	17	113
M811034	16	89	M811792	19	129	MIA881992	24	173
M811046	30	75	M811792	6	85	MIA881993	72	117
M811048	32	75	M811792	14	91	MIA881994	30	173
M811050	4	117	M811795	11	125	MIA881995	15	119
M811050	4	75	M811795	39	129	MIA881996	18	119
M811051	5	117	M811795	15	87	MIA881999	1	152
M811051	5	75	M811795	31	91	MIA882002	4	157
M811052	22	75	M811981	15	169	MIA882003	13	157
M811052	6	91	M812002	18	149	MIA882004	11	157
M811057	7	77	M812123	35	151	MIA882005	9	147
M811073	14	145	M812137	50	129	MIA882006	10	147
M811073	18	145	M812137	9	135	MIA882007	11	147
M811076	8	151	M812137	1	179	MIA882009	10	121
M811078	10	113	M812137	2	180	MIA882010	11	121
M811078	2	83	M812138	10	123	MIA882011	1	123
M811080	22	117	M812138	10	85	MIA882491	2	152
M811080	25	75	M81353	7	217	MIA882688	1	71
M811083	14	145	M81353	8	241	MIA882688	2	71
M811083	15	145	M83541	17	357	MIA882786	25	151
M811083	16	145	M83541	17	359	MIA882809	8	111
M811083	26	89	M84971	11	207	MIA882809	11	73
M811085	29	117	M84971	6	219	MIA882836	3	119
M811085	28	75	M84971	8	227	MIA882839	3	147
M811088	24	75	M84971	20	243	MIA882840	8	157
M811138	32	149	M84971	3	337	MIA882841	7	157
M811142	17	151	M84971	3	339	MIA882842	12	147
M811143	17	149	M84972	28	131	MIA882843	8	147
M811144	21	149	M84972	14	133	MIA882850	24	127
M811148	14	149	M84972	30	219	MIA882890	9	199
M811170	15	149	M84972	29	243	MIA882898	10	111
M811171	4	149	M84972	5	287	MIA882898	2	129
M811190	9	151	M84972	16	337	MIA882899	1	111
M811233	2	151	M84972	16	339	MIA882901	28	117
M811239	10	149	M84972	28	93	MIA882902	11	117
M811248	12	149	M84972	28	95	MIA882903	2	169
M811249	3	149	M87801	7	111	MIA882904	1	177
M811345	33	127	M87801	7	73	MIA882905	4	125
M811345	34	89	M87851	19	151	MIA882910	1	129
M811362	4	171	M87885	5	167	MIA882932	1	180
M811374	34	149	M88031	30	179	MIA882941	10	121
M811426	2	117	M88031	8	180	MIA882942	11	121
M811426	2	75	M88046	44	129	MIA882951	18	173
M811429	34	75	M88046	24	169	MIA882957	26	127
M811429	3	91	M88659	3	115	MIA882963	1	157
M811430	5	121	M88659	2	81	MIA882987	56	117
M811430	5	79	M89151	3	151	MIA883014	25	89
M811441	6	123	M89161	16	151	MIA883015	27	89
M811441	5	85	M89164	15	151	MIA883114	15	179
M811444	38	151	MG272214	17	279	MIA883115	16	179
M811448	3	171	MIA12153	1	109	MIA883116	17	179
M811458	14	123	MIA12153	1	157	MIA883117	18	179
M811458	15	85	MIA12348	3	171	MIA883118	10	169
M811462	4	87	MIA12348	1	71	MIA883119	5	179

Numerical Index - Continued

<i>Part No.</i>	<i>Key</i>	<i>Page</i>	<i>Part No.</i>	<i>Key</i>	<i>Page</i>	<i>Part No.</i>	<i>Key</i>	<i>Page</i>
MIA883120	9	121	MIU800909	6	167	MIU802166	58	117
MIA883120	9	79	MIU801017	31	117	MIU802166	10	157
MIA883121	7	115	MIU801018	32	117	MIU802166	5	173
MIA883121	6	81	MIU801019	33	117	MIU802166	23	179
MIA883249	1	149	MIU801020	34	117	MIU802166	3	193
MIA883249	1	151	MIU801026	26	159	MIU802167	25	179
MIA883277	1	127	MIU801108	12	129	MIU802167	5	193
MIA883277	34	127	MIU801108	19	173	MIU802169	11	169
MIA883277	4	127	MIU801119	21	127	MIU802170	3	173
MIA883486	1	89	MIU801238	3	167	MIU802171	31	169
MIA883486	10	89	MIU801493	26	151	MIU802181	1	147
MIA883486	4	89	MIU801501	11	151	MIU802200	24	179
MIA883560	1	85	MIU801777	6	149	MIU802211	13	173
MIA883563	4	125	MIU801778	7	149	MIU802233	32	169
MIA883599	8	145	MIU801820	7	127	MIU802234	27	169
MIA883618	30	155	MIU801823	25	127	MIU802419	32	179
MIA883745	28	117	MIU801824	19	149	MIU802420	33	179
MIA883909	7	157	MIU801828	25	149	MIU802421	25	159
MIA883982	2	193	MIU801829	13	149	MIU802422	27	159
MIA884044	29	193	MIU801975	41	151	MIU802423	23	159
MIA884045	30	193	MIU802079	1	125	MIU802424	24	159
MIA884046	31	193	MIU802079	1	87	MIU802425	11	193
MIA884047	32	193	MIU802082	3	180	MIU802426	12	193
MIA884048	33	193	MIU802085	11	123	MIU802427	4	193
MIA884049	34	193	MIU802085	11	85	MIU802429	17	193
MIA884050	35	193	MIU802087	24	123	MIU802430	13	193
MIA884051	36	193	MIU802087	47	129	MIU802433	10	193
MIA884052	45	193	MIU802096	21	117	MIU802455	16	193
MIA884053	37	193	MIU802096	6	129	MIU802578	3	129
MIA884054	38	193	MIU802104	36	117	MIU802641	19	379
MIA884055	39	193	MIU802105	70	117	MIU802723	38	149
MIA884056	40	193	MIU802105	43	129	MIU802741	2	115
MIA884057	41	193	MIU802106	71	117	MIU802741	1	81
MIA884058	42	193	MIU802108	60	117	MIU802749	41	129
MIA884059	43	193	MIU802109	4	169	MIU802749	34	179
MIA884060	44	193	MIU802110	39	117	MIU802749	4	180
MIA884061	46	193	MIU802110	8	129	MIU802750	36	179
MIA884091	47	193	MIU802111	61	117	MIU802753	37	179
MIA884521	1	157	MIU802111	9	129	MIU802767	3	152
MIA884547	2	109	MIU802112	45	129	MIU802768	4	152
MIA884652	1	177	MIU802112	25	169	MIU802769	5	152
MIA885077	1	152	MIU802113	30	169	MIU802770	6	152
MIA885109	1	127	MIU802114	20	169	MIU802772	2	147
MIA885109	35	127	MIU802115	10	129	MIU802773	28	159
MIA885120	35	127	MIU802115	21	169	MIU802774	4	147
MIA885122	36	89	MIU802117	7	173	MIU802775	5	147
MIA885123	1	89	MIU802117	13	179	MIU802776	6	147
MIA885123	36	89	MIU802119	40	117	MIU802791	35	179
MIA885300	5	179	MIU802120	29	173	MIU802828	1	193
MIA885326	2	159	MIU802121	48	129	MIU802829	14	193
MIA885326	30	159	MIU802121	27	173	MIU802830	15	193
MIA885789	9	123	MIU802123	17	169	MIU802944	19	179
MIA885789	9	85	MIU802124	46	129	MIU802945	39A	179
MIU10630	7	167	MIU802124	26	169	MIU802946	38A	179
MIU800013	5	123	MIU802125	17	173	MIU802947	3	171
MIU800013	4	85	MIU802127	31	173	MIU802948	38	117
MIU800110	43	151	MIU802128	13	129	MIU803030	5	149
MIU800143	31	149	MIU802128	22	173	MIU803080	23	127
MIU800236	3	127	MIU802129	14	129	MIU803087	35	117
MIU800236	3	89	MIU802129	23	173	MIU803087	4	129
MIU800371	5	87	MIU802131	5	119	MIU803090	7	129
MIU800440	4	83	MIU802132	21	119	MIU803090	1	169
MIU800446	16	75	MIU802133	8	179	MIU803091	11	129
MIU800476	15	83	MIU802133	5	180	MIU803091	2	173
MIU800573	4	111	MIU802134	36	129	MIU803092	21	173
MIU800573	6	73	MIU802134	8	173	MIU803096	30	159
MIU800595	12	119	MIU802134	14	179	MIU803100	64	117
MIU800595	8	77	MIU802134	6	180	MIU803101	7	179
MIU800620	28	151	MIU802138	19	115	MIU803126	2	159
MIU800645	9	155	MIU802138	15	81	MIU803126	30	159
MIU800684	8	127	MIU802141	14	119	MIU803127	2	157
MIU800684	40	129	MIU802142	17	119	MIU803135	9	193
MIU800710	2	155	MIU802143	13	119	MIU803138	13	119
MIU800792	2	145	MIU802144	19	119	MIU803139	7	193
MIU800796	19	121	MIU802145	20	119	MIU803146	59	117
MIU800797	12	73	MIU802145	49	129	MIU803149	15	129
MIU800798	65	117	MIU802146	16	119	MIU803149	2	177
MIU800815	27	151	MIU802152	51	129	MIU803150	16	129
MIU800816	63	117	MIU802152	7	152	MIU803150	14	173
MIU800897	37	117	MIU802155	15	157	MIU803150	5	177
MIU800897	35	75	MIU802155	13	169	MIU803151	7	169
MIU800898	1	167	MIU802156	14	157	MIU803152	8	125
MIU800906	3	83	MIU802156	14	169	MIU803153	1	113

Numerical Index - Continued

Part No.	Key	Page	Part No.	Key	Page	Part No.	Key	Page
MIU803169	12	169	MT2873	22	277	R104922	24	253
MIU803173	1	171	MT2885	13	277	R104922	13	257
MIU803175	47	75	MT2886	12	277	R1138R	26	355
MIU803197	47	117	MT2887	3	277	R120213	7	337
MIU803201	2	179	MT2888	27	277	R120213	7	339
MIU803205	49	117	MT2889	10	277	R184060	9	305
MIU803206	50	117	MT2890	1	277	R184060	26	313
MIU803226	55	117	MT2891	10	281	R184062	12	303
MIU803229	12	173	MT2891	7	283	R184064	8	305
MIU803230	4	173	MT2892	26	277	R184064	25	313
MIU803231	31	179	MT2897	7	279	R184067	21	303
MIU803232	6	179	MT2899	15	277	R184068	11	303
MIU803233	9	179	MT2902	5	277	R26286	24	301
MIU803234	3	179	MT2905	7	277	R26375	2	273
MIU803236	6	169	MT2906	13	279	R26375	23	277
MIU803244	26	179	MT2912	6	279	R26375	16	279
MIU803259	21	89	MT2914	10	279	R26375	1	299
MIU803268	2	149	MT2915	9	279	R26375	6	299
MIU803295	6	127	MT2916	8	279	R26375	7	301
MIU803295	6	89	MT2923	24	277	R26375	35	305
MIU803348	20	179	MT2924	11	277	R26375	20	307
MIU803349	6	193	MT3180	31	127	R264174	6	333
MIU803350	1	173	MT3180	33	89	R264174	16	335
MIU803351	10	179	MT4225	35	303	R264174	19	347
MIU803353	51	117	MT4851	18	165	R264174	21	349
MIU803358	5	267	MT4851	2	381	R26448	7	273
MIU803465	6	171	MT6351	28	163	R26448	17	293
MIU803632	2	193	MT6351	4	379	R26448	25	301
MIU803660	4	179	MT6600	1	385	R26448	32	303
MIU803736	6	171	MT6600	1	387	R26448	17	307
MIU803774	38	117	MT739	32	357	R26448	10	311
MIU803775	19	179	MT739	32	359	R26906	5	269
MIU804037	10	173	MT739	3	365	R26906	18	273
MIU804040	13	173	MT739	3	367	R26906	11	279
MIU804044	48	193	MT739	11	368	R26906	1	293
MIU804045	79	193	MT739	11	369	R26906	8	303
MIU804046	80	193	MT739	11	371	R27449	21	301
MIU804047	81	193	MT739	11	372	R27491	13	305
MIU804048	82	193	MT897	16	355	R28782	8	269
MIU804049	83	193	N101345	34	357	R28782	36	303
MIU804050	84	193	N101345	34	359	R28782	30	305
MIU804069	27	193	N101345	9	365	R28782	8	307
MIU804077	4	171	N101345	9	367	R28782	14	311
MIU804087	3	173	N101345	4	368	R28782	52	313
MIU804089	3	171	N101345	4	369	R28782	66	353
MIU804089	25	173	N101345	5	371	R28782	31	355
MIU804091	28	173	N101345	4	372	R29936	20	273
MIU804103	85	193	N198631	3	135	R29936	14	279
MIU804104	86	193	N198631	10	137	R305041	31	293
MIU804105	28	193	N198631	2	97	R308219	9	307
MIU804438	13	147	N205415	6	135	R309931	29	293
MIU804485	23	159	N205415	16	165	R33259	11	283
MIU804501	23	151	N205415	10	199	R44302	6	157
MIU804519	4	169	N205415	8A	199	R44302	28	89
MIU804520	17	173	N205415	15	299	R47150	20	299
MIU804690	17	151	N205415	16	301	R47151	10	283
MIU804787	42	151	N208573	14	171	R47151	9	295
MIU804787	7	155	N208574	12	171	R48568	27	163
MIU804788	8	113	N282069	13	393	R48568	14	165
MIU804788	46	117	N304196	13	307	R49921	24	207
MIU804788	38	129	N412336	49	353	R49921	20	219
MIU804788	39	75	N51168	21	277	R49921	17	227
MIU804788	11	83	N51168	7	281	R49921	9	241
MIU804788	29	91	N51168	13	283	R49921	35	243
MIU804804	22	151	P48347	7	331	R50647	5	373
MIU805028	39B	179	R104703	8	313	R52188	8	337
MIU805029	38B	179	R104846	18	205	R52188	1	339
MIU805042	31	179	R104846	19	205	R52188	8	339
MIU805073	30	159	R104846	10	223	R529956	14	379
MIU805200	40	151	R104846	3	223	R529956	9	381
MIU805203	5	119	R104846	25	225	R536193	8	133
MIU805524	9	123	R104846	15	245	R536193	18	95
MIU805524	9	85	R104846	15	247	R56101	14	155
MIU805588	63	117	R104846	12	251	R56101	14	159
MT1316	19	279	R104846	18	253	R61105	17	353
MT1319	18	279	R104846	24	393	R61105	14	355
MT1544	29	163	R104919	20	205	R77175	40	303
MT1544	3	379	R104919	23	209	R78057	14	205
MT2119	2	269	R104919	23	231	R78057	22	225
MT2119	10	313	R104920	3	249	R78060	14	393
MT2485	16	287	R104920	27	257	R78063	21	299
MT2485	21	337	R104922	11	247	R78064	14	203
MT2485	21	339	R104922	13	251	R78064	4	211

Numerical Index - Continued

Part No.	Key	Page	Part No.	Key	Page	Part No.	Key	Page
R78064	7	211	R78069	12	257	T115340	7	333
R78064	8	211	R78069	4	257	T115340	7	335
R78064	13	223	R78069	10	395	T115340	2	337
R78064	4	233	RE12363	14	393	T115340	2	339
R78064	7	233	RE12364	14	205	T115340	8	341
R78064	8	233	RE12364	17	209	T115340	24	347
R78064	26	393	RE12364	22	225	T115340	27	349
R78064	14	395	RE12364	17	231	T140425	41	353
R78065	13	203	RE151433	3	301	T14073	13	305
R78065	18	209	RE180265	8	223	T164223	4	345
R78065	19	209	RE180265	19	237	T164223	43	393
R78065	22	209	RE338141	8	331	T25879	18	353
R78065	10	211	RE524730	65	353	T27260	26	333
R78065	11	211	RE573609	6	263	T27260	29	335
R78065	12	211	RE68048	25	163	T27260	23	347
R78065	13	211	RE68048	12	165	T27260	26	349
R78065	14	211	RE68049	24	163	T27550	2	207
R78065	15	211	RE68049	11	165	T27550	25	219
R78065	16	211	RE68157	26	163	T282894	39	131
R78065	17	211	RE68157	13	165	T282894	38	93
R78065	18	211	RG60544	13	123	T290482	14	379
R78065	19	211	RG60544	14	85	T364065	8	323
R78065	2	211	RG60592	8	171	T364065	8	325
R78065	20	211	RG60592	10	91	T42828	28	365
R78065	9	211	RG60604	1	85	T59423	8	323
R78065	33	215	RG60604	26	85	T59423	8	325
R78065	15	223	RG60607	26	85	T76938	19	303
R78065	18	231	RG60654	1	187	T77613	10	273
R78065	19	231	RG60655	5	187	T77613	18	293
R78065	22	231	RG60656	6	187	T77613	33	303
R78065	10	233	RG60657	9	187	T77613	31	305
R78065	11	233	RG60658	12	187	T77613	16	307
R78065	12	233	RG60659	13	187	T77613	11	311
R78065	13	233	RG60660	17	187	T77613	37	313
R78065	14	233	RG60661	18	187	T77814	17	131
R78065	15	233	RG60662	20	187	T77814	7	133
R78065	16	233	RG60663	22	187	T77814	9	269
R78065	17	233	RG60739	2	167	T77814	29	305
R78065	18	233	RG60739	8	91	T77814	7	307
R78065	19	233	RG61009	8	149	T77814	16	311
R78065	2	233	RG61037	9	149	T77814	49	313
R78065	20	233	RG61037	44	151	T77814	67	353
R78065	9	233	SJ15808	18	213	T77814	32	355
R78065	15	235	SJ15808	18	237	T77814	13	93
R78065	30	235	SJ15808	9	263	T77814	17	95
R78065	31	235	SJ15809	16	205	T77857	3	273
R78065	32	235	SU303558	27	365	T77857	34	293
R78065	2	238	SU32409	49	393	T77857	1	299
R78065	12	245	SU41335	7	263	T77857	5	299
R78065	12	247	T105368	40	353	T77857	6	301
R78065	11	251	T105368	34	355	T77857	20	303
R78065	19	253	T110427	10	125	T77857	32	305
R78065	22	253	T110427	14	87	T77857	19	307
R78065	9	253	T110429	12	157	T77857	17	313
R78065	12	255	T110649	17	117	T77858	16	273
R78065	12	257	T110649	17	75	T77932	6	269
R78066	10	235	T110650	19	75	T77932	13	273
R78066	8	245	T110650	4	91	T77932	2	293
R78066	8	247	T110653	13	117	T77932	17	301
R78066	16	251	T110653	13	75	T77932	9	303
R78066	3	251	T110718	2	87	T78787	12	207
R78066	4	251	T110723	31	91	T78787	22	219
R78066	11	253	T110724	13	125	T78787	10	227
R78066	3	253	T110724	13	73	T78787	8	243
R78066	6	253	T110725	14	125	T81247	12	283
R78066	4	255	T110725	15	73	TCA12686	46	313
R78066	4	257	T110730	7	113	TCA14995	9	277
R78066	10	395	T110730	8	83	TCA14997	5	279
R78069	13	203	T110750	16	125	TCA15006	11	307
R78069	22	209	T110750	33	129	TCA15018	15	279
R78069	15	223	T110750	18	87	TCA15027	6	277
R78069	22	231	T110750	32	91	TCA15075	11	319
R78069	12	245	T111375	27	149	TCA15075	10	321
R78069	8	245	T111382	4	155	TCA16123	3A	313
R78069	12	247	T111544	41	117	TCA16123	57	313
R78069	8	247	T111555	7	151	TCA16735	10	245
R78069	11	251	T111560	17	125	TCA16735	10	247
R78069	16	251	T111560	22	73	TCA16735	14	251
R78069	11	253	T111563	28	179	TCA16735	13	255
R78069	19	253	T111565	8	115	TCA16735	31	257
R78069	22	253	T111565	7	81	TCA16993	6	137
R78069	12	255	T111874	36	151	TCA16993	6	99
R78069	4	255	T114124	15	151	TCA17544	23	313

Numerical Index - Continued

Part No.	Key	Page	Part No.	Key	Page	Part No.	Key	Page
TCA17590	42	353	TCA21296	2	299	TCA22388	15	345
TCA17627	23	353	TCA21296	2	301	TCA22403	21	293
TCA17787	53	357	TCA21297	25	355	TCA22405	20	293
TCA17787	53	359	TCA21310	10	159	TCA22407	13	261
TCA17790	55	357	TCA21401	9	319	TCA22436	23	305
TCA17790	55	359	TCA21401	13	321	TCA22437	20	305
TCA17797	14	255	TCA21402	8	319	TCA22446	1A	303
TCA17797	14	257	TCA21402	14	321	TCA22486	3	261
TCA17806	24	353	TCA21409	8A	311	TCA22486	2	263
TCA18012	6	295	TCA21513	17	245	TCA22495	14	313
TCA18014	3	295	TCA21539	23	207	TCA22501	14	299
TCA18015	5	295	TCA21539	1	227	TCA22501	15	97
TCA18017	12	295	TCA21575	13	269	TCA22509	4	163
TCA18017	3	295	TCA21579	4	195	TCA22533	25A	319
TCA18017	5	295	TCA21579	5	197	TCA22533	19	321
TCA18018	1	275	TCA21614	8	101	TCA22545	26A	319
TCA18018	4	275	TCA21614	10	139	TCA22740	11	319
TCA18021	13	295	TCA21713	22	131	TCA22740	10	321
TCA18021	4	295	TCA21713	12	133	TCA22764	29	355
TCA18023	2	295	TCA21713	20	93	TCA22772	1	337
TCA18031	8	333	TCA21713	22	95	TCA22788	44	313
TCA18031	8	335	TCA21778	43	313	TCA22809	8	161
TCA18031	25	347	TCA21783	3	296	TCA22817	17	269
TCA18031	28	349	TCA21869	1	299	TCA22817	3	269
TCA18042	13	269	TCA21871	1	161	TCA22817	4	269
TCA18042	16	269	TCA21908	7	319	TCA22817	1	271
TCA18057	2	296	TCA21908	8	321	TCA22817	3	271
TCA18089	22	319	TCA21919	12	273	TCA22818	18	269
TCA18089	27	321	TCA21919	1	275	TCA22818	3	269
TCA18263	10	307	TCA21930	9	333	TCA22818	4	269
TCA18414	23	293	TCA21932	9	335	TCA22818	1	271
TCA18414	7	293	TCA21972	9	195	TCA22818	2	271
TCA18416	10	293	TCA21972	9	197	TCA22836	2	137
TCA18416	45	293	TCA21998	12	299	TCA22917	27	335
TCA18445	4	329	TCA21998	13	301	TCA22917	19	349
TCA18446	3	329	TCA22070	2	303	TCA22977	9	229
TCA18453	1	329	TCA22071	6	303	TCA22997	1	309
TCA18454	6	327	TCA22073	5	303	TCA23120	5	309
TCA18455	4	327	TCA22074	4	303	TCA23126	3	281
TCA18456	2	327	TCA22112	11	359	TCA23127	4	281
TCA18457	10	327	TCA22112	58	359	TCA23127	5	281
TCA18461	5	327	TCA22132	22	163	TCA23128	5	281
TCA18463	3	327	TCA22132	23	163	TCA23129	6	281
TCA18488	15	305	TCA22132	5	163	TCA23245	11A	337
TCA18489	16	305	TCA22132	10	165	TCA23375	6	323
TCA18492	22	305	TCA22132	5	165	TCA23375	6	325
TCA18493	21	305	TCA22132	9	165	TCA23463	24	131
TCA18511	43	353	TCA22135	10	101	TCA23463	25	133
TCA18525	4	319	TCA22135	11	139	TCA23463	15	93
TCA18525	1	321	TCA22136	11	101	TCA23463	24	95
TCA18528	48	357	TCA22136	12	139	TCA23472	23	131
TCA18584	23	319	TCA22152	21	313	TCA23472	23	93
TCA18584	28	321	TCA22154	20	313	TCA23498	29	303
TCA18805	3	373	TCA22177	6A	293	TCA23573	18	323
TCA18918	8	295	TCA22178	7	293	TCA23573	18	325
TCA18926	4	295	TCA22179	8	293	TCA23573	1	327
TCA19047	54	357	TCA22180	9	293	TCA23616	1	341
TCA19047	54	359	TCA22182	10	293	TCA23617	6	341
TCA19083	1	295	TCA22183	11	293	TCA23645	17	323
TCA19084	1	295	TCA22184	12	293	TCA23645	17	325
TCA19084	11	295	TCA22188	13	293	TCA23662	39	313
TCA19086	4	203	TCA22194	25	131	TCA23666	24	305
TCA19086	7	203	TCA22194	13	133	TCA23693	1	267
TCA19086	14	221	TCA22194	24	93	TCA23768	8	165
TCA19086	14	223	TCA22194	25	95	TCA23769	8	197
TCA19444	3	303	TCA22219	1	296	TCA23776	5	199
TCA19604	25	255	TCA22221	10	323	TCA23777	6	199
TCA19604	25	257	TCA22221	10	325	TCA23796	3	275
TCA20845	10	295	TCA22265	1	287	TCA23798	2	275
TCA20876	1	273	TCA22266	2	345	TCA23802	4	311
TCA20882	3	269	TCA22272	10	163	TCA23803	9	311
TCA20882	1	271	TCA22273	21	319	TCA23804	3	311
TCA20883	4	269	TCA22273	26	321	TCA23804	8B	311
TCA20883	1	271	TCA22275	4	161	TCA23805	1	311
TCA21114	4	343	TCA22312	2	267	TCA23805	8B	311
TCA21118	1	343	TCA22359	3	309	TCA23829	37	293
TCA21202	7A	311	TCA22360	4	309	TCA23868	11	135
TCA21214	9	337	TCA22368	22	313	TCA23870	35	293
TCA21214	9	339	TCA22369	24	313	TCA23871	36	293
TCA21256	1	131	TCA22378	17	305	TCA23877	8A	267
TCA21256	1	133	TCA22382	18	305	TCA23890	13	135
TCA21256	1	93	TCA22383	19	305	TCA23895	3A	313
TCA21256	1	95	TCA22387	14	345	TCA23904	4	199

Numerical Index - Continued

Part No.	Key	Page	Part No.	Key	Page	Part No.	Key	Page
TCA23943	40	313	TCA25884	7B	311	TCU24952	19	357
TCA23958	12	135	TCA25884	8B	311	TCU24952	19	359
TCA23972	18	355	TCA25911	11	365	TCU25028	18	357
TCA24002	1	307	TCA25913	12	365	TCU25028	18	359
TCA24028	16	163	TCA25913	13	367	TCU25076	19	355
TCA24049	7	303	TCA25913	10	368	TCU25238	10	337
TCA24050	26	305	TCA25913	10	369	TCU25238	10	339
TCA24051	27	305	TCA25913	10	371	TCU25238	22	353
TCA24119	15	135	TCA25913	10	372	TCU25272	1	313
TCA24128	25	353	TCA25970	1	365	TCU25276	15	333
TCA24128	24	355	TCA25977	11	217	TCU25276	28	335
TCA24148	9	327	TCA25977	4	241	TCU25276	20	347
TCA24149	1	327	TCA25980	5	319	TCU25276	22	349
TCA24149	11	327	TCA25980	30	321	TCU25391	6	379
TCA24149	5	329	TCA26043	34	353	TCU25458	32	361
TCA24256	7	161	TCA26086	8A	311	TCU25458	37	361
TCA24264	41	313	TCA26086	8B	311	TCU25458	9	385
TCA24265	42	313	TCA26087	18	355	TCU25458	9	387
TCA24338	1	201	TCA26088	12	319	TCU25459	50	359
TCA24338	1	203	TCA26088	11	321	TCU25459	32	361
TCA24338	1	205	TCA26101	18	311	TCU25459	35	361
TCA24462	32	353	TCA26101	7A	311	TCU25459	7	379
TCA24463	38	353	TCA26101	8A	311	TCU25485	3	343
TCA24464	33	353	TCA26154	41	361	TCU25945	6	373
TCA24601	5	161	TCA26154	3	363	TCU26006	26	357
TCA24615	12	319	TCA26156	39	353	TCU26006	26	359
TCA24615	11	321	TCB11255	7	373	TCU26081	16	361
TCA24709	5	319	TCB11575	2	376	TCU26081	12	363
TCA24709	30	321	TCU14511	10	333	TCU26091	27	357
TCA24872	17	245	TCU14511	11	335	TCU26091	27	359
TCA24872	17	247	TCU14511	8	347	TCU26377	30	353
TCA24873	15	255	TCU14511	9	349	TCU26377	20	355
TCA24873	15	257	TCU16197	12	323	TCU27014	6	361
TCA24891	1	221	TCU16197	12	325	TCU27014	26	363
TCA24891	17	223	TCU16499	11	345	TCU27401	13	357
TCA24891	1	225	TCU16992	5	137	TCU27401	13	359
TCA24904	48	359	TCU17036	58	353	TCU27401	40	361
TCA24910	17	245	TCU18100	15	379	TCU27778	6	385
TCA24910	2	249	TCU18100	10	381	TCU27862	6	357
TCA24910	15	255	TCU18256	14	287	TCU27862	6	359
TCA24910	26	257	TCU18927	6	337	TCU27862	23	365
TCA24926	15	255	TCU18927	6	339	TCU27876	13	357
TCA25014	43A	293	TCU19134	9	219	TCU27876	13	359
TCA25014	7	293	TCU19134	31	227	TCU27876	40	361
TCA25017	10	267	TCU19134	15	243	TCU27937	40	357
TCA25067	10	293	TCU20639	50	357	TCU27937	40	359
TCA25067	44A	293	TCU20639	32	361	TCU27937	30	361
TCA25245	10	171	TCU20639	33	361	TCU27937	32	367
TCA25354	35	319	TCU20639	14	381	TCU28104	41	357
TCA25354	5	319	TCU21179	9	287	TCU28104	41	359
TCA25354	30	321	TCU21180	8	287	TCU28104	22	361
TCA25354	35	321	TCU21447	4	323	TCU28104	34	367
TCA25371	12	361	TCU21447	4	325	TCU28964	11	357
TCA25371	22	363	TCU21869	2	373	TCU28964	11	359
TCA25397	11A	337	TCU21870	1	373	TCU28995	1	269
TCA25397	11B	337	TCU22692	20	319	TCU29933	32	207
TCA25397	11	339	TCU22771	4	385	TCU29933	26	209
TCA25429	42	131	TCU23225	7	287	TCU29933	22	211
TCA25429	31	133	TCU23226	13	287	TCU29933	34	215
TCA25429	41	93	TCU23559	31	357	TCU29933	7	219
TCA25429	37	95	TCU23559	31	359	TCU29933	16	225
TCA25431	9	217	TCU23568	29	357	TCU29933	22	227
TCA25431	10	241	TCU23568	29	359	TCU29933	26	231
TCA25512	1	273	TCU23569	38	357	TCU29933	22	233
TCA25514	29	303	TCU23569	38	359	TCU29933	36	235
TCA25685	58	359	TCU23571	14	357	TCU29933	22	243
TCA25685	6	359	TCU23571	14	359	TCU29933	8	251
TCA25685	15	365	TCU23572	15	357	TCU29933	2	253
TCA25730	10	159	TCU23572	15	359	TCU29933	20	311
TCA25774	9	333	TCU23573	49	357	TCU30008	3	229
TCA25774	7	347	TCU23573	49	359	TCU30009	2	229
TCA25775	9	335	TCU23582	27	353	TCU30750	6	163
TCA25775	7	349	TCU23583	28	353	TCU30751	1	163
TCA25776	40	131	TCU23627	30	357	TCU30752	13	163
TCA25776	24	133	TCU23627	30	359	TCU30753	4	97
TCA25776	46	93	TCU23908	16	101	TCU30780	3	137
TCA25776	23	95	TCU23908	13	191	TCU30960	2	135
TCA25798	32	361	TCU23928	6	319	TCU30961	6	165
TCA25798	6	363	TCU23928	7	321	TCU30966	5	135
TCA25800	32	361	TCU24011	29	353	TCU31281	1	388
TCA25802	32	361	TCU24129	10	319	TCU31284	1	390
TCA25823	30	355	TCU24129	9	321	TCU31330	31	155
TCA25884	7A	311	TCU24908	11	287	TCU31330	11	97

Numerical Index - Continued

Part No.	Key	Page	Part No.	Key	Page	Part No.	Key	Page
TCU31356	2	390	TCU32529	11	381	TCU35529	30A	227
TCU31450	20	337	TCU32539	12	337	TCU35530	16	379
TCU31450	20	339	TCU32539	12	339	TCU35530	12	381
TCU31450	11	341	TCU32582	35	355	TCU35594	8	381
TCU31455	20	101	TCU32655	5	305	TCU35595	7	385
TCU31465	30	131	TCU32660	16	207	TCU35600	26	131
TCU31465	16	133	TCU32660	24	219	TCU35600	27	133
TCU31465	30	93	TCU32660	14	227	TCU35600	26	93
TCU31466	29	131	TCU32660	10	243	TCU35685	13	345
TCU31466	29	93	TCU32672	47	353	TCU35692	17	379
TCU31559	9	101	TCU32715	2	163	TCU35693	3	381
TCU31559	13	139	TCU32764	2	319	TCU35694	3	385
TCU31578	4	296	TCU32764	21	321	TCU35694	3	387
TCU31579	6	296	TCU32974	12	357	TCU35695	5	379
TCU31580	5	296	TCU32974	12	359	TCU35746	6	197
TCU31674	3	161	TCU32974	21	365	TCU35773	7	199
TCU31676	11	333	TCU32974	22	367	TCU35820	8	281
TCU31676	12	335	TCU32975	10	357	TCU35820	5	283
TCU31685	3A	319	TCU32975	10	359	TCU35924	2	165
TCU31685	31	321	TCU32975	22	365	TCU35934	39	293
TCU31717	21	279	TCU32975	23	367	TCU36140	22	355
TCU31890	5	207	TCU33404	33	131	TCU36199	16	255
TCU31890	10	219	TCU33404	19	133	TCU36199	16	257
TCU31890	2	227	TCU33404	33	93	TCU36217	22	255
TCU31890	2	243	TCU33404	33	95	TCU36217	22	257
TCU31986	25	293	TCU33613	10	335	TCU36253	25	207
TCU31987	26	293	TCU33613	8	349	TCU36253	32	227
TCU32112	3	357	TCU33621	19	207	TCU36332	38	313
TCU32112	3	359	TCU33621	2	219	TCU36333	23	303
TCU32112	16	365	TCU33621	23	227	TCU36458	8	385
TCU32113	4	357	TCU33621	36	243	TCU36458	8	387
TCU32113	4	359	TCU33688	21	333	TCU36546	4	267
TCU32113	19	365	TCU33688	22	335	TCU37096	20	333
TCU32114	5	357	TCU33688	15	347	TCU37096	21	335
TCU32114	5	359	TCU33688	16	349	TCU37096	14	347
TCU32114	20	365	TCU33942	18	379	TCU37096	15	349
TCU32180	11	131	TCU33942	15	381	TCU37454	6	161
TCU32180	3	133	TCU34008	30	293	TCU37600	48	353
TCU32180	5	93	TCU34008	13	303	TCU37644	27	131
TCU32180	11	95	TCU34008	10	305	TCU37644	18	93
TCU32182	10	131	TCU34008	27	313	TCU37815	5	311
TCU32182	4	133	TCU34011	1	281	TCU37815	8B	311
TCU32182	6	93	TCU34011	1	283	TCU38088	5	99
TCU32182	10	95	TCU34012	2	281	TCU38089	3	99
TCU32232	1	345	TCU34012	2	283	TCU38134	8A	199
TCU32234	3	345	TCU34108	20	207	TCU38287	45	353
TCU32238	16	345	TCU34108	26	227	TCU38614	13	365
TCU32262	5	97	TCU34203	23	333	TCU38614	14	367
TCU32264	24	293	TCU34203	24	335	TCU38740	28	361
TCU32305	3	131	TCU34203	17	347	TCU38740	11	367
TCU32305	7	93	TCU34203	17	349	TCU38781	17	381
TCU32306	6A	131	TCU34204	24	333	TCU38925	14	361
TCU32306	8A	93	TCU34204	25	335	TCU38925	24	363
TCU32307	7	131	TCU34204	18	347	TCU38926	13	361
TCU32307	9	93	TCU34204	18	349	TCU38926	23	363
TCU32308	8	131	TCU34205	19	333	TCU39105	11	361
TCU32308	10	93	TCU34205	20	335	TCU39105	10	363
TCU32309	9	131	TCU34205	13	347	TCU39147	4	381
TCU32309	11	93	TCU34205	14	349	TCU39148	4	385
TCU32323	11	161	TCU34231	12	379	TCU39148	4	387
TCU32324	12	333	TCU34231	4	390	TCU39149	3	341
TCU32324	13	335	TCU34437	4	137	TCU39150	4	341
TCU32324	9	347	TCU34437	4	99	TCU39151	10	385
TCU32324	10	349	TCU34467	1	379	TCU39194	21	379
TCU32329	41	293	TCU34467	1	381	TCU39194	18	381
TCU32329	27	303	TCU34715	27A	319	TCU39195	20	379
TCU32334	40	293	TCU34717	25A	321	TCU39195	19	381
TCU32334	26	303	TCU34804	36	131	TCU39196	2	385
TCU32352	13	333	TCU34804	22	133	TCU39196	2	387
TCU32352	14	335	TCU34804	22	93	TCU39208	5	341
TCU32352	10	347	TCU34804	36	95	TCU39208	5	381
TCU32352	11	349	TCU34805	37	131	TCU39209	9	379
TCU32353	12	161	TCU34805	23	133	TCU39210	6	385
TCU32374	14	333	TCU34805	27	93	TCU39210	6	387
TCU32374	15	335	TCU34805	27	95	TCU39211	1	388
TCU32374	11	347	TCU34897	38	131	TCU39212	8	379
TCU32374	12	349	TCU34897	29	95	TCU39253	4	357
TCU32379	17A	333	TCU34948	2	103	TCU39253	4	359
TCU32379	18A	335	TCU34998	3	103	TCU39253	19	365
TCU32380	16A	333	TCU35192	5	195	TCU39274	10	379
TCU32380	17A	335	TCU35284	8	137	TCU39274	7	381
TCU32508	17	299	TCU35284	8	99	TCU39347	30	131
TCU32508	18	301	TCU35308	1	103	TCU39347	16	133

Numerical Index - Continued

Part No.	Key	Page	Part No.	Key	Page	Part No.	Key	Page
TCU39347	30	93	U46731	7	365	UC23482	27B	319
TCU39347	30	95	U46731	8	367	UC23484	25B	321
TCU39574	41	131	U46731	9	368	UC23586	5	395
TCU39574	28	133	U46731	9	369	UC24329	6	368
TCU39574	45	93	U46731	9	371	UC24329	6	369
TCU39574	14	95	U46731	9	372	UC24981	10	155
TCU39577	46	131	UC10057	60	359	UC24981	21	155
TCU39577	29	133	UC10057	27	365	UC24981	22	155
TCU39577	39	93	UC10057	28	367	UC24981	23	155
TCU39577	5	95	UC10061	59	359	UC24981	24	155
TCU39592	4	135	UC10061	28	365	UC24981	25	155
TCU39592	11	137	UC10061	29	367	UC24981	18	159
TCU39592	8	159	UC10100	11	385	UC24981	19	159
TCU39592	3	163	UC10100	11	387	UC24981	5	159
TCU39592	3	165	UC10104	12	319	UC24982	11	159
TCU39592	3	97	UC10104	11	321	UC24982	4	159
TCU39631	26	131	UC10858	30A	227	UC25114	1	389
TCU39631	27	133	UC10858	30B	227	UC25140	9	103
TCU39631	26	93	UC10858	17	243	UC25715	30	393
TCU39631	26	95	UC11827	44	361	UC25727	15	209
TCU39689	13	379	UC11827	29	363	UC25727	3	213
TCU39689	16	381	UC11871	43	361	UC25727	15	231
TCU39716	6A	131	UC11871	28	363	UC25727	3	237
TCU39716	6B	131	UC11878	6	368	UC25866	3	393
TCU39716	5	133	UC11977	12	371	UC25868	19	393
TCU39716	8A	93	UC11977	6	372	UC25880	35	393
TCU39716	8B	93	UC12014	28	361	UC26153	7	215
TCU39716	6	95	UC13008	61	359	UC26427	9	213
TCU39718	2	365	UC13008	29	365	UC26427	9	237
TCU39718	5	368	UC13008	30	367	UC26428	8	213
TCU39718	6	371	UC13468	55	353	UC26428	8	237
TCU39731	1	388	UC14446	63	353	UC26908	20	131
TCU39764	3	361	UC14764	33	393	UC26908	10	133
TCU39764	18	363	UC15071	3	357	UC26908	20	95
TCU39835	2	361	UC15071	3	359	UC27038	33	257
TCU39835	17	363	UC15071	16	365	UC27039	32	257
TCU39836	1	361	UC15071	17	367	UC27387	15	379
TCU39836	16	363	UC15079	5	357	UC27387	10	381
TCU39852	46	353	UC15079	5	359	UC28179	21	393
TCU39928	29	361	UC15079	20	365	UC28288	23	379
TCU39929	29	361	UC15079	21	367	UC28288	20	381
TCU39989	26	361	UC15080	6	359	UC28453	10	253
TCU40057	3	374	UC15080	23	365	UC28700	38	393
TCU40124	48	131	UC15080	24	367	UC28701	37	393
TCU40124	15	133	UC15294	11	379	UC28721	12	393
TCU40124	47	93	UC15294	6	381	UC28982	6	393
TCU40124	3	95	UC15294	4	382	UC29273	6	379
TCU40160	27	333	UC15816	50	357	UC29291	47	293
TCU40160	30	335	UC15816	33	361	UC30130	28	219
TCU40160	21	347	UC15816	14	381	UC30130	26	243
TCU40160	24	349	UC15816	3	382	UC31599	53	393
TCU40206	8A	199	UC15817	50	359	UC31633	37	303
TCU40206	8B	199	UC15817	35	361	UC31765	26	379
TCU40213	5	361	UC15817	7	379	UC31765	23	381
TCU40214	39	361	UC15819	3	381	UC31766	27	379
TCU40347	23	379	UC15819	1	382	UC31766	24	381
TCU40347	20	381	UC15820	5	379	UC32180	32	219
TCU40348	12	385	UC15821	2	341	UC32180	30	243
TCU40348	7	385	UC15821	4	381	UC32181	31	219
TCU40348	7	387	UC15821	2	382	UC32181	31	243
TCU51141	32	361	UC15822	8	379	UC32489	17	367
TCU51141	38	361	UC16623	34	303	UC32490	21	367
TCU51141	5	385	UC16896	8	313	UC32847	25	379
TCU51141	5	387	UC18112	21	379	UC32847	21	381
TY22462	17	145	UC18112	18	381	UC32850	16B	333
TY22466	11	163	UC18113	20	379	UC32850	17B	335
TY22466	33	293	UC18113	19	381	UC32850	27	347
TY22467	11	167	UC18114	13	385	UC32850	31	349
TY22467	16	299	UC18114	2	385	UC32860	17B	333
TY22467	14	301	UC18757	26	361	UC32860	18B	335
TY22470	69	117	UC18757	27	363	UC32860	28	347
TY22470	1	165	UC20165	50	313	UC32860	30	349
TY22470	9	169	UC20165	55	313	UC32871	24	379
TY22472	7	163	UC20167	54	313	UC32871	22	381
TY22472	7	165	UC21767	13	363	UC33117	39	313
TY25876	1	229	UC21769	9	363	UC33231	26	347
U12547	8	277	UC22073	7	363	UC33231	29	349
U12547	18	313	UC22212	2	367	UC33370	15	313
U15242	41	353	UC22212	5	369	UC35730	17	283
U44915	20	357	UC22212	5	372	UC36790	18	283
U44915	20	359	UC23078	3	395	VG12277	64	353
U46731	28	357	UC23479	3B	319	VG12281	16	135
U46731	28	359	UC23479	32	321	VG12281	13	161

Numerical Index - Continued

<i>Part No.</i>	<i>Key</i>	<i>Page</i>	<i>Part No.</i>	<i>Key</i>	<i>Page</i>	<i>Part No.</i>	<i>Key</i>	<i>Page</i>
VG12281	18	299						
VG12281	22	333						
VG12281	23	335						
VG12281	16	347						
VG12281	23	349						
VG12281	14	97						
X1/8CR-S	23	163						
X1/8CR-S	10	165						
XP341	39	303						
Z70739	6	215						

